

OSマルキーゼ LT

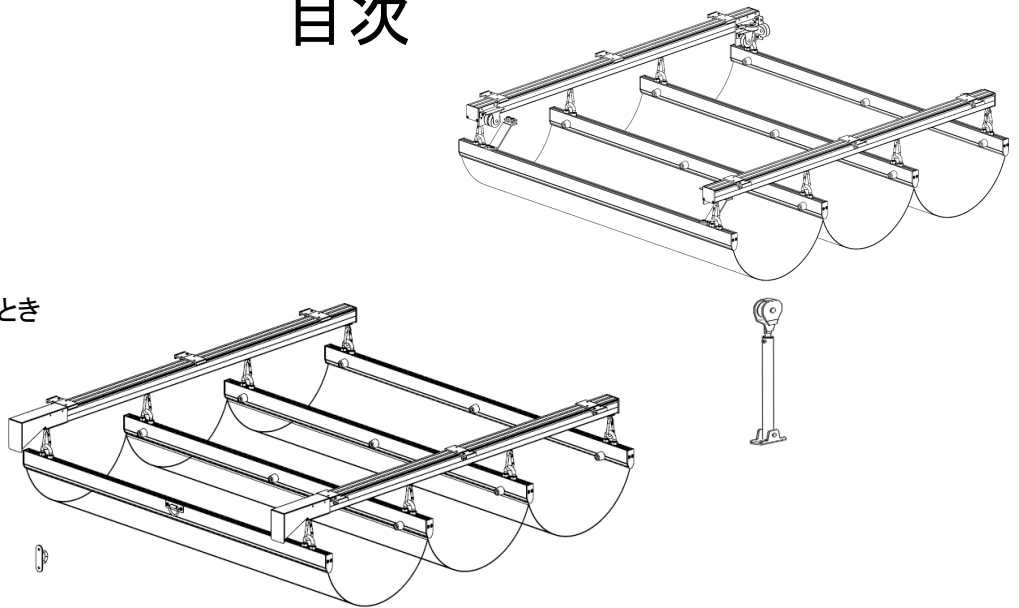
Markise

〈パーゴラ用部材 紐引/手引用〉

取扱説明書

目次

1. 安全上のご注意
2. 構成と名称
3. 操作方法
4. 故障かな?と思ったとき
5. 定期点検



・ご使用前に必ず取扱説明書をお読みいただき、大切に保管してください。

1.安全上のご注意



注意

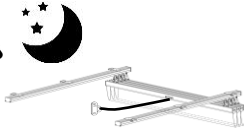
△記号は注意(危険・警告を含む)を促す内容があることを告げるものです。



一般的な注意事項



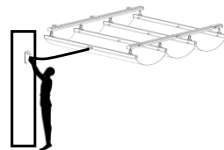
外出・夜間



急な天候変化で破損の原因になる恐れがありますので、外出及び夜間は必ずマルキーゼバーを収納してください。



ロープ固定位置の注意



体にロープが巻き付いたり、引っ掛からないよう、ロープ固定用のオープンパットアイを高い位置に取付けてください。

○記号は禁止の行為を告げるものです。



一般的な禁止事項



強風時

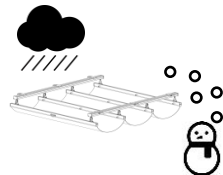


使用禁止

シート生地が暴れる程の強風、又は予測される時は本体破損の原因になるため、使用しないでください



雨量10mm/h 以上



使用禁止

シート生地に雨が溜ったり雪が積もった場合は放置すると本体破損の原因や落下事故につながるため、必ず除去してください。

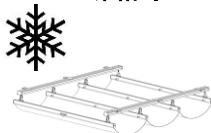
●記号は行為を強制したり指示する内容を告げるものです。



必ず行う事項



凍結時



水分が凍結した場合、無理に開閉操作を行うと、破損の原因になりますので、溶けるまでは操作しないでください。



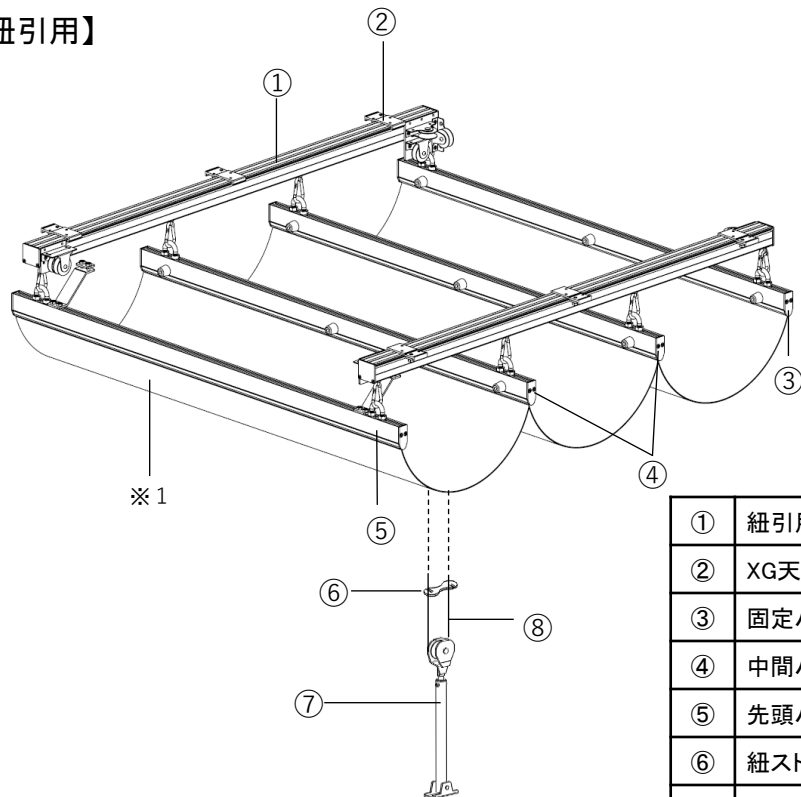
全開使用



マルキーゼバーを全開位置まで張出して固定してください。風等で可動し危険です。

2.構成と名称

【紐引用】

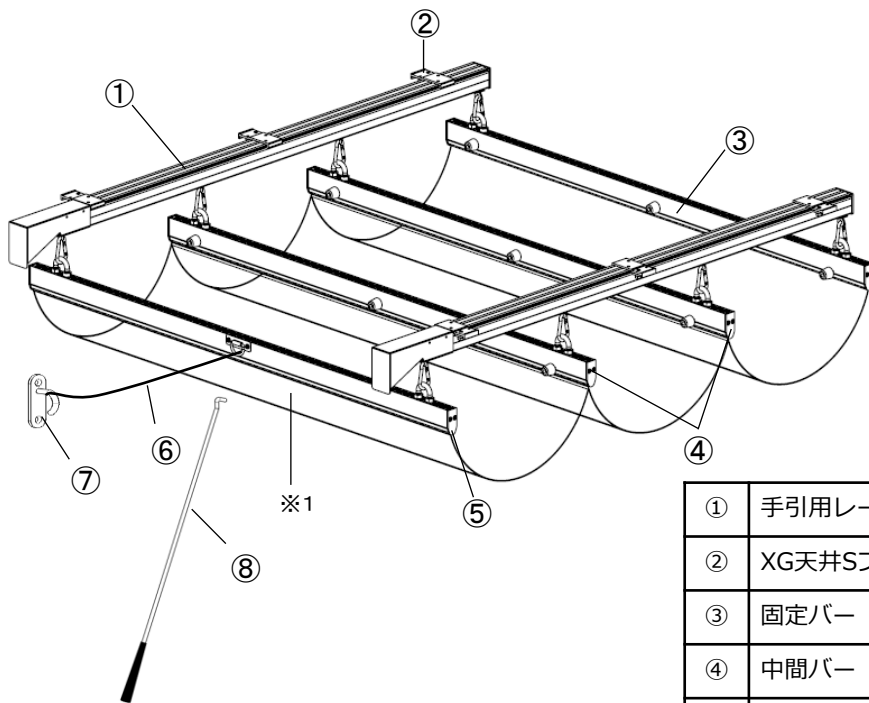


※1

①	紐引用レールセット
②	XG天井Sブラケット / XG・Sブラケット
③	固定バー
④	中間バー
⑤	先頭バー
⑥	紐ストッパー(別売)
⑦	マルキーゼプーリー
⑧	操作紐(別売)

※1 シート生地は製品に含まれていません。

【手引用】



※1

①	手引用レールセット
②	XG天井Sブラケット / XG・Sブラケット
③	固定バー
④	中間バー
⑤	先頭バー
⑥	操作紐(別売)
⑦	オープンパッドアイ(別売)
⑧	操作棒(別売)

※1 シート生地は製品に含まれていません。

3.操作方法

【紐引用】

- 製品本体の上部から下がっている操作紐を引き下げて開閉操作を行います。
- 勢い良く開閉操作を行うと部品の破損や故障の原因となりますので、ゆっくりと開閉操作してください。

【手引用】

- 張出・固定用ロープで開閉操作を行います。
- 張出・収納時には必ず固定用ロープをオープンパッドアイ等で固定してください。
- 勢い良く開閉操作を行うと部品の破損や故障の原因となりますので、ゆっくりと開閉操作して下さい。

4.故障かな?と思ったとき

状況	原因	解決方法
操作が重い	ランナーの破損	ランナー交換
	レール内部汚れ	レール内部の掃除
	シート生地の上部蓄積物	シート生地の掃除

5.定期点検

- お客様が安全で快適に使用していただくため、1年に1回程度のレール・ランナー等の点検を行ってください。
- 1カ月に1回は開閉操作を行ってください。長期間放置すると劣化で操作性能が低下する恐れがあります。
- 長い年月使用すると、外部や内部の劣化は進みますので、著しく性能低下がみられた場合、安全にお使いいただくためにも交換の検討をしていただくようお願い致します。

岡田装飾金物株式会社

〒581-0054 大阪府八尾市南亀井町1丁目1-40

TEL 072-995-8100

FAX 072-995-8200

E-mail eigyou@os-rail.co.jp

<https://www.os-rail.co.jp>

- ・製品改良のため、予告なく仕様変更することがありますので、ご了承ください。
- ・本書に記載されている文章やイラストは無断転載しないでください。
- ・本書の掲載内容は2026年3月現在のものです。