

OS マルキーゼ LT Markise

〈パーゴラ用部材 紐引きタイプ〉

施工手順書



目次

1. 基本構成

- 1-1 主要構成部材名称
- 1-2 全体寸法
- 1-3 重量表
- 1-4 部材寸法図

2. 施工

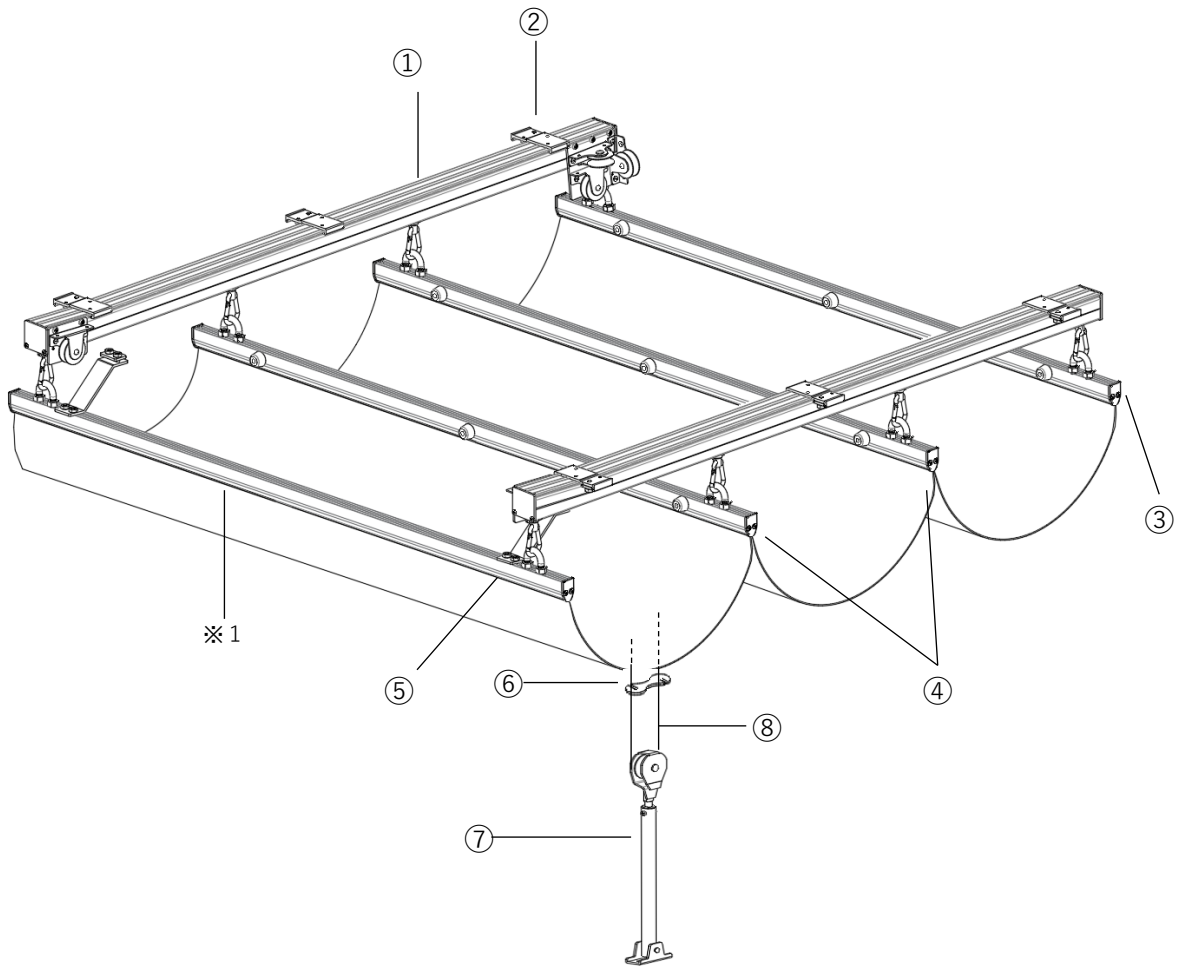
- 2-1 レールの組立・取付け
- 2-2 バーの組立
- 2-3 バーの取付け
- 2-4 操作紐の取付け
- 2-5 その他

注意

- ・施工手順書に従って取付けを行ってください。
- ・不具合発生した場合に必要となりますので、施工手順書を大切に保管してください。

1. 基本構成

【 1-1 主要構成部材名称 】



| | |
|---|-----------------------|
| ① | 紐引用レールセット |
| ② | XG天井Sブラケット /XG・Sブラケット |
| ③ | 固定バー |
| ④ | 中間バー |
| ⑤ | 先頭バー |
| ⑥ | 紐ストッパー(別売) |
| ⑦ | マルキーゼプーリー |
| ⑧ | 操作紐(別売) |

※1 シート生地は製品に含まれていません。

- [必要工具]
- ・インパクトドライバー:ドリル付きビス用
 - ・スパナ:呼び10、13
 - ・プラスドライバー #2
 - ・その他

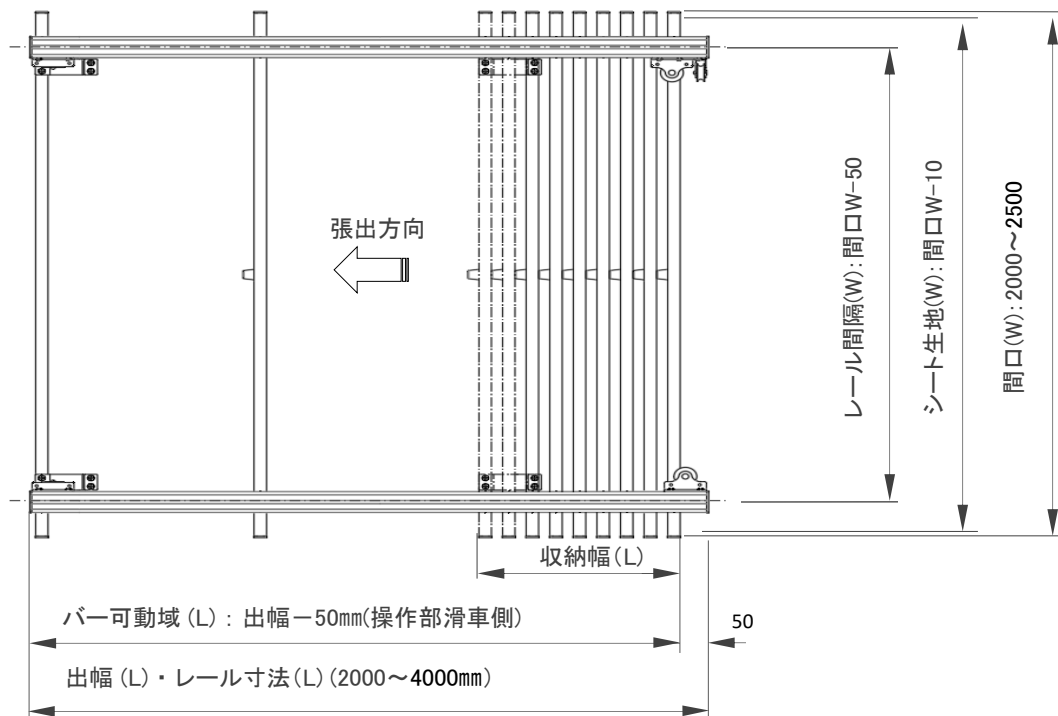
【 1-2 全体寸法 】

| 間口 (W) バー寸法 | レール間隔 (W) |
|----------------|---------------|
| 2000mm | 1,000~1,950mm |
| 2500mm | 2,000~2,450mm |

| 出幅 (L) | レール寸法 (L) | 収納幅 (L) | バー本数 | 波数 | バーピッチ (L) |
|--------|-----------|---------|------|----|-----------|
| 2080mm | 2000mm | 175mm | 5本 | 4波 | 493mm |
| 3080mm | 3000mm | 245mm | 7本 | 6波 | 495mm |
| 4080mm | 4000mm | 315mm | 9本 | 8波 | 496mm |

※バー本数、波数、ピッチは目安です。

【 平面図 】



【 正面図 】



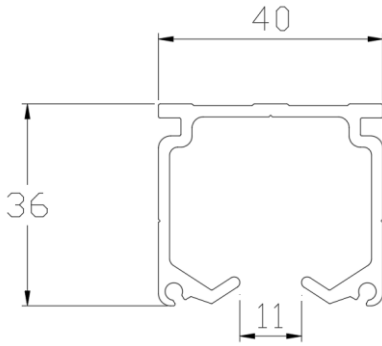
【 1-3 重量表 】

(単位: kg)

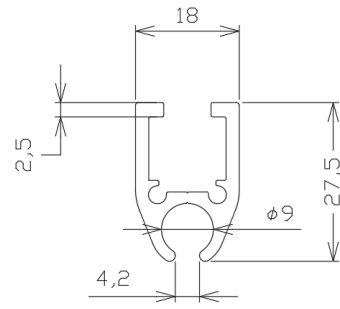
| 間口 (W) | 出幅 (L) | | |
|--------|--------|--------|--------|
| | 2000mm | 3000mm | 4000mm |
| 2000mm | 11.4 | 15.5 | 19.6 |
| 2500mm | 14.0 | 19.2 | 24.4 |

※シート生地は重量に含まれていません。

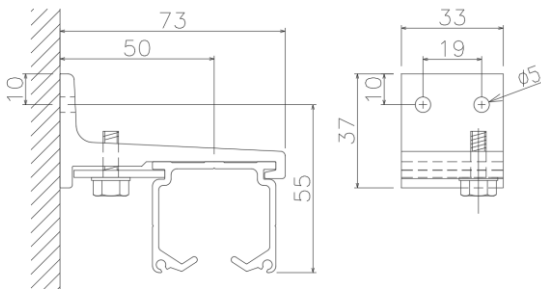
【 1-4 部材寸法図 】



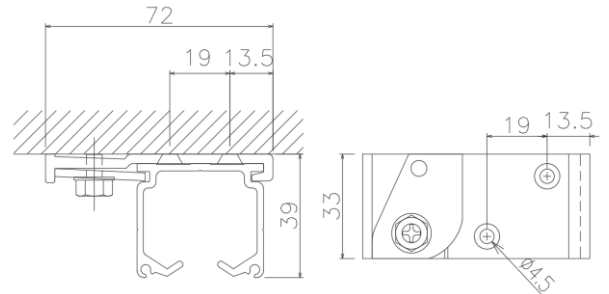
XGレール



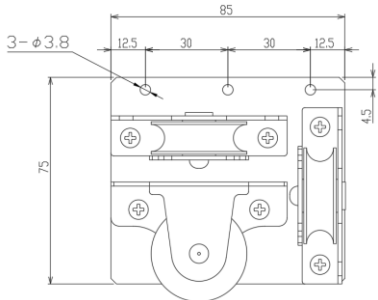
マルキーゼLTバー



XG・Sブラケット

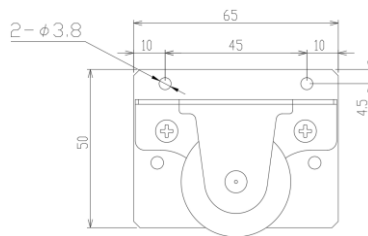


XG天井Sブラケット

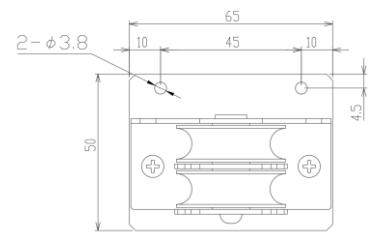


マルキーゼ
操作部滑車

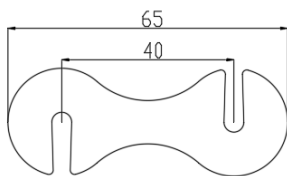
※右面取付け時、P4参照



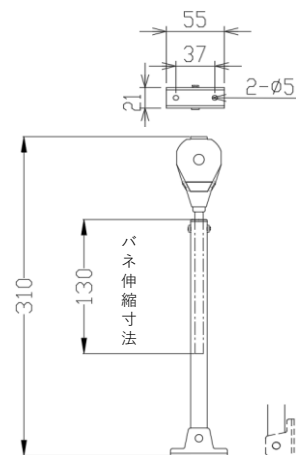
マルキーゼ
S滑車



マルキーゼ
W滑車



紐ストッパー
(別売)



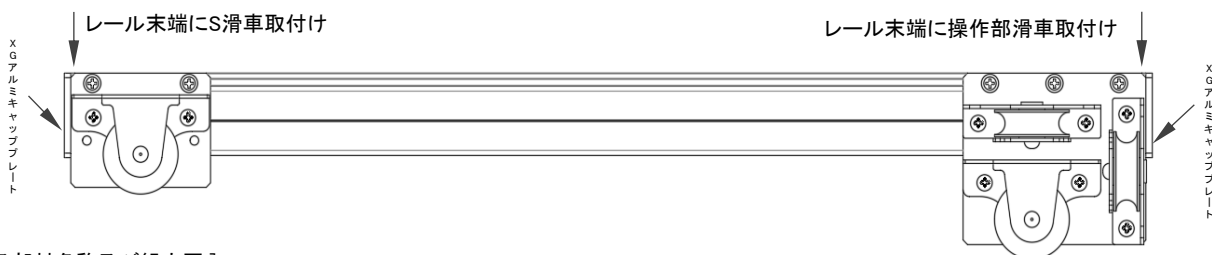
マルキーゼプリー

2. 施工

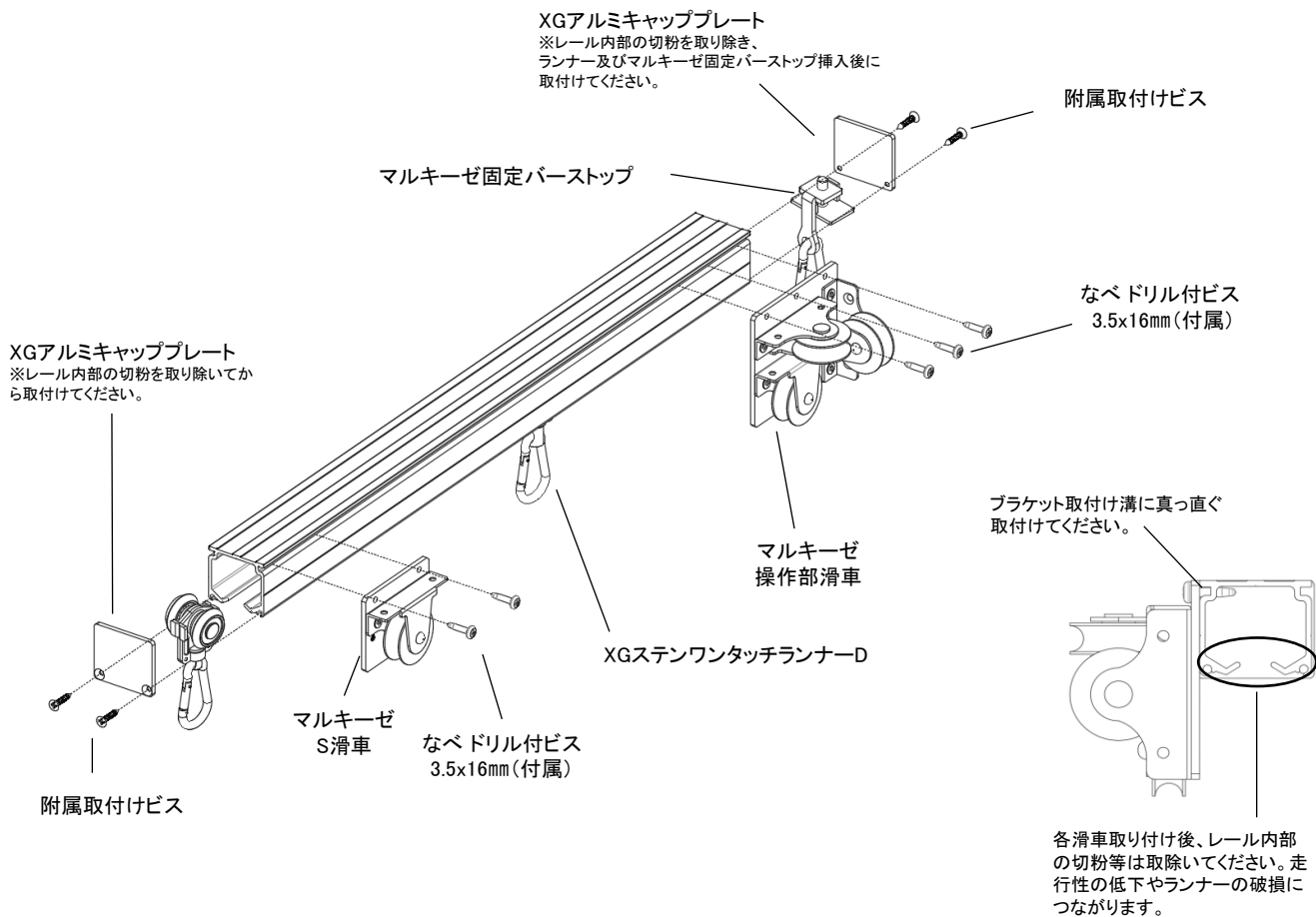
【2-1 レールの組立・取付け】

紐引用レールセット左(収納方向に向かって操作位置が左側)

[各滑車の取付け位置]

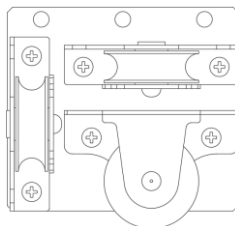


[各部材名称及び組立図]



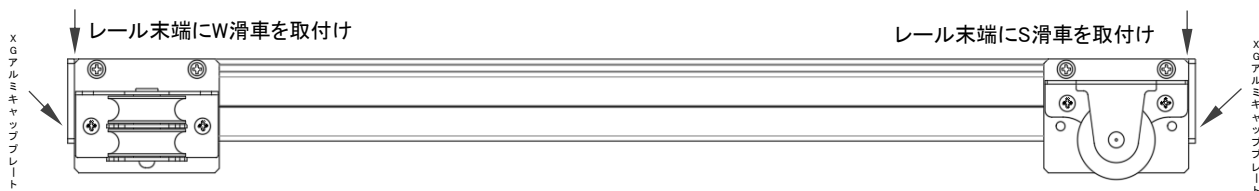
収納方向に向かって操作部滑車を右に取付ける場合

- 操作部滑車の各滑車を一度プレートから取外し、プレートの裏面に再度取付けてください。
※右図参照

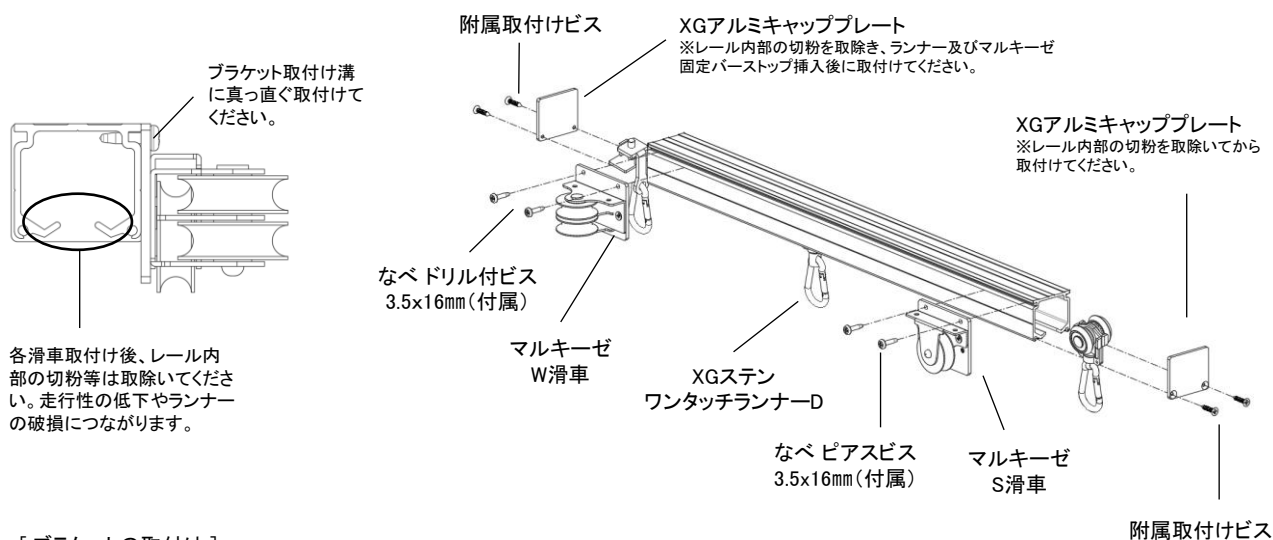


紐引用レールセット右

[各滑車の取付け位置]

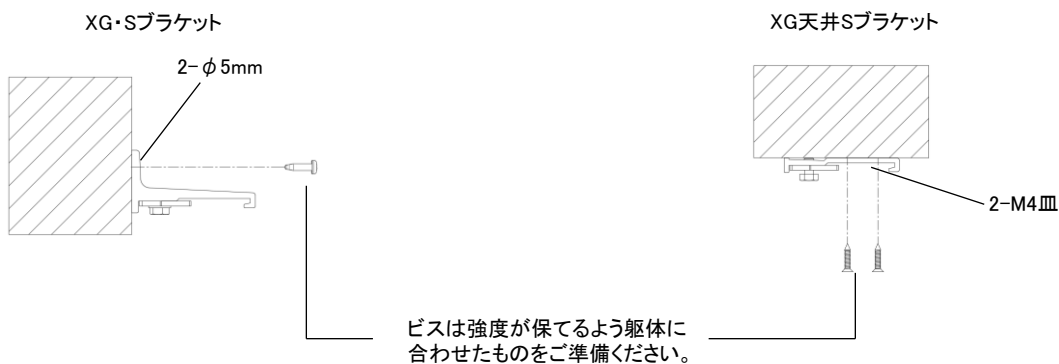


[各部材名称及び取付け配置図]



各滑車取付け後、レール内部の切粉等は取除いてください。走行性の低下やランナーの破損につながります。

[ブラケットの取付け]



[取付け手順]

- ① マルキーゼS滑車/操作部滑車をXGレール端部に取付ける。切削により発生するXGレール内部の切粉を取除く。
- ② マルキーゼS滑車側のXGアルミキャッププレートを取付ける。
- ③ 躯体にブラケットを取付けた後、XGレールをブラケットに取付ける。
- ④ XGステンワンタッチランナーD及びマルキーゼ固定バーストップをXGレールに挿入する。
- ⑤ シート生地をセットしたマルキーゼLTバーをXGステンワンタッチランナーDに掛ける。
- ⑥ マルキーゼ操作部滑車側のXGアルミキャッププレートを取付ける。
- ⑦ マルキーゼLTバーの吊金具がXGレールの中央になるように調整し、吊金具をマルキーゼLTバーに固定する。
- ⑧ 操作紐を取付ける。

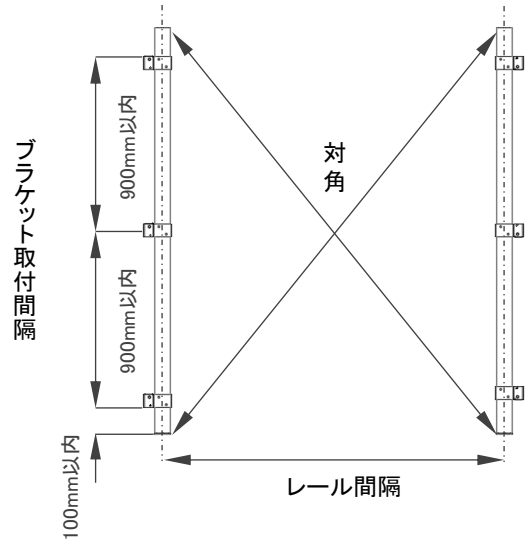
[レール取付け時の注意点]

(レール取付間隔)

レールの間隔と対角寸法を確認してください。
平行に取付けられていないと、走行に支障が出ます。また、ランナーやレールの損傷を引き起こす恐れがあります。

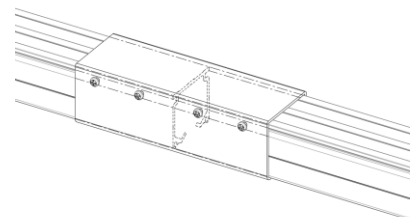
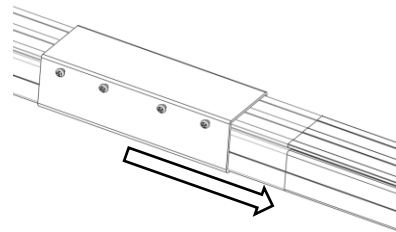
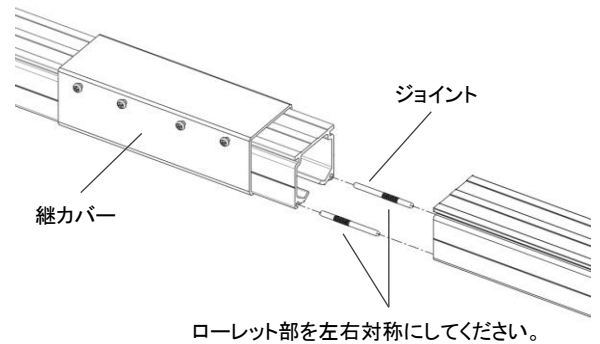
(ブラケット取付間隔)

ブラケットはレール端部から100mm以内、ブラケットの間隔は900mm以内で取付けてください。
結合部には両側100mm以内にブラケットを取付けてください。



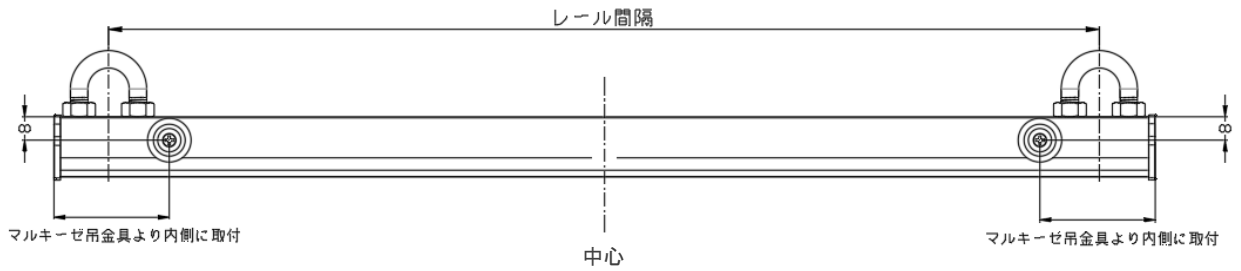
[レールの結合]

- ① 継カバーをレールに挿入する。
- ② ジョイントをレールの穴に挿入し結合する。
- ③ 結合後に継カバーを結合の中心部に移動させ、側面の押しネジで固定する。



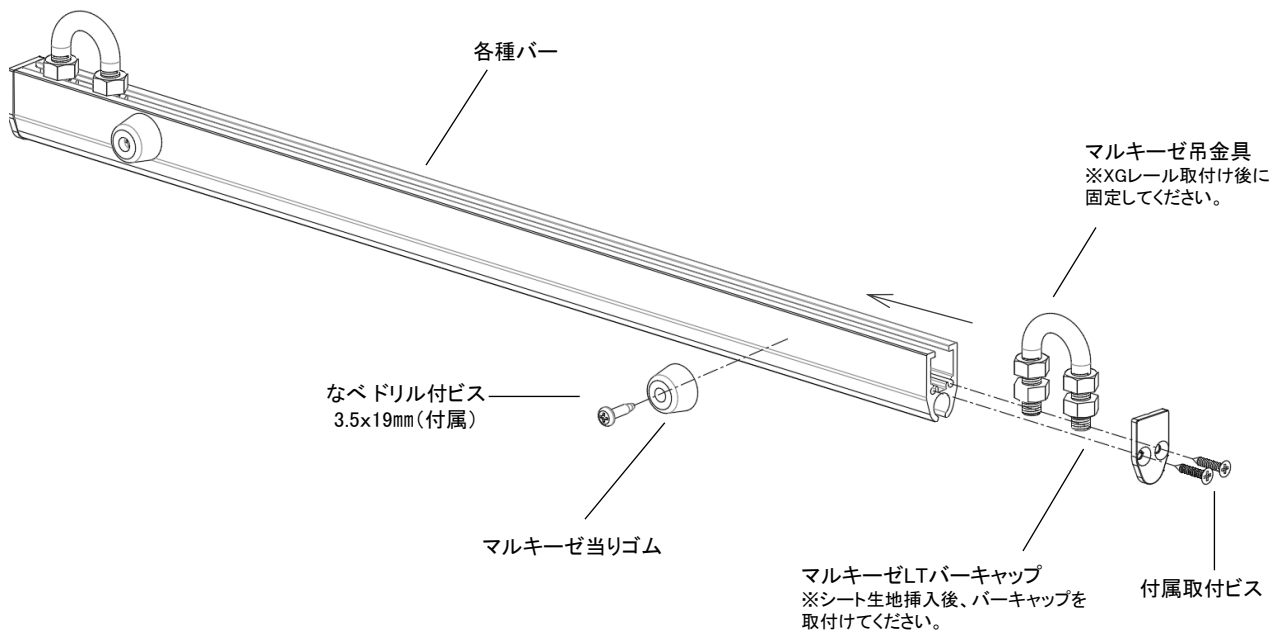
【 2-2 バーの組立 】

[固定バー・中間バー部材の取付け位置]

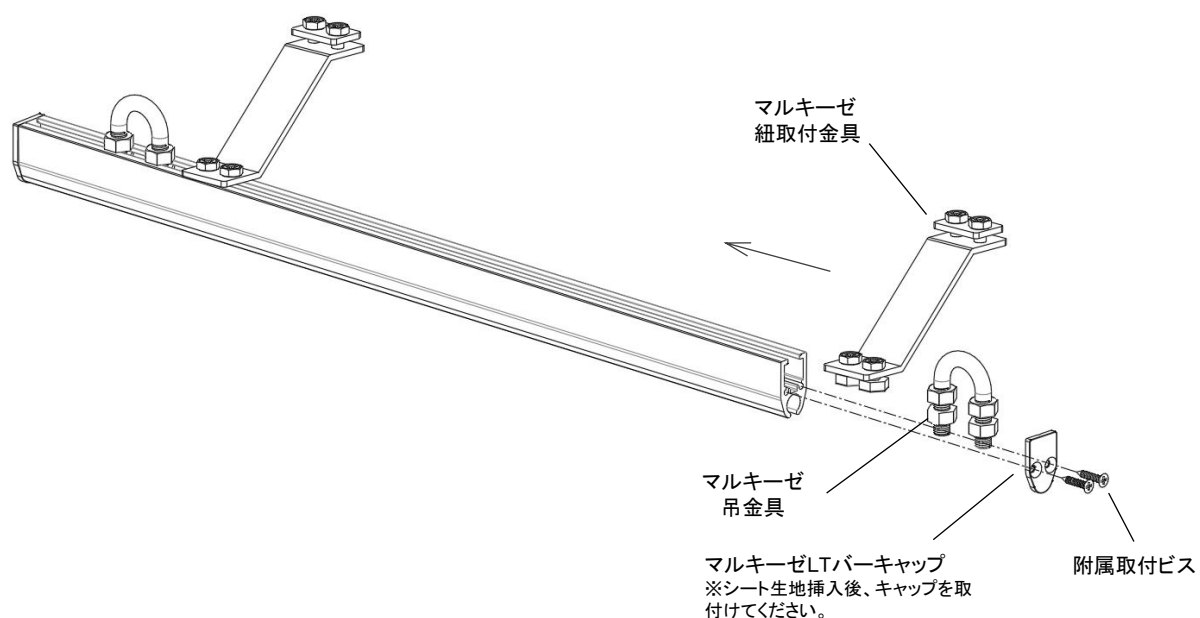


[固定バー・中間バー部材名称及び組立図]

・固定バー/中間バー

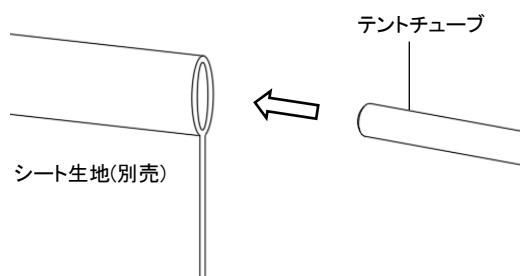


・先頭バー

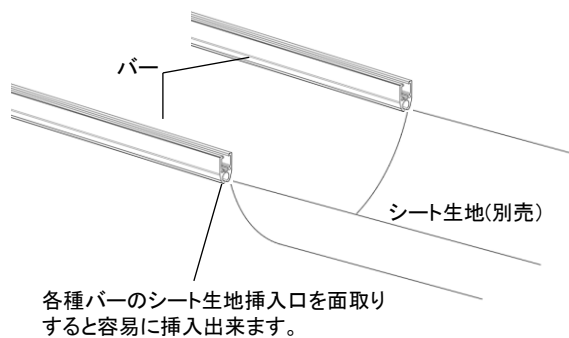


[シート生地(別売)の組立]

①テントチューブをシート生地に挿入



②テントチューブを挿入したシート生地を各種バーに挿入



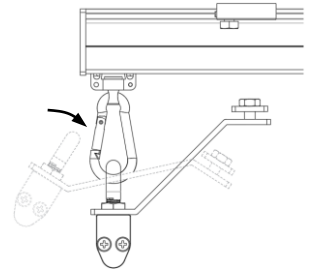
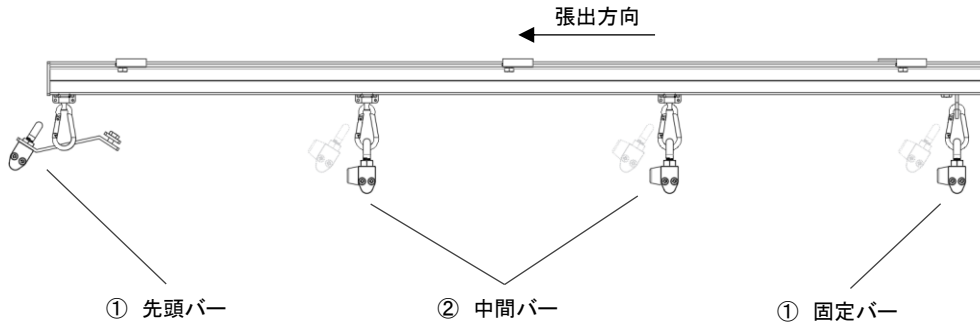
[各バー組立手順]

- ① 各バーの片側端部にマルキーゼLTバーキャップを取付ける。
 - ② 中間バー/固定バーにマルキーゼ当りゴムを取付ける。
 - ③ ・先頭バーにマルキーゼ吊金具とマルキーゼ紐取付金具を挿入する。
・中間バー/固定バーにマルキーゼ吊金具を挿入する。
 - ④ シート生地(テントバー取付済み)を各種バーに挿入する。
 - ⑤ 各種バーにもう片側のマルキーゼLTバーキャップを取付ける。
- ※ 吊金具・紐取付金具の固定は各種バーをXGレールに取付け、位置を調整した後にいきます。

【 2-3 バーの取付け 】

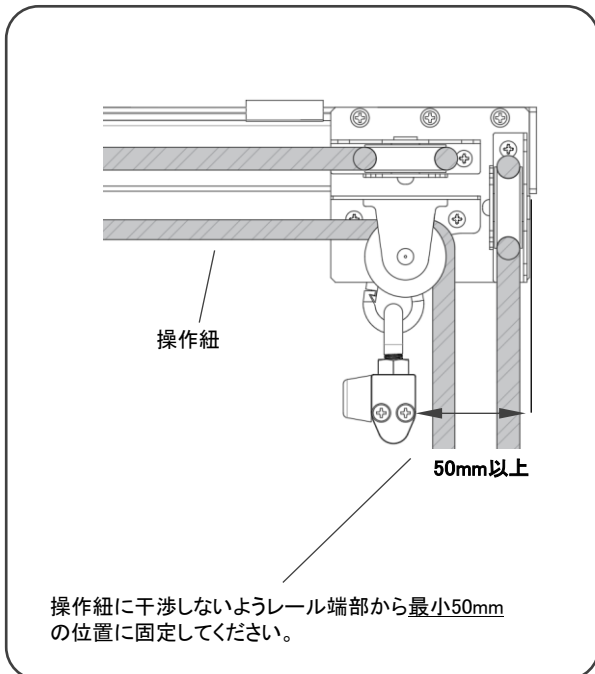
[バーの取付け手順]

① 固定バー → ② 中間バー → ③ 先頭バー の順でXGステンワンタッチランナーDのフック部に掛けてください。

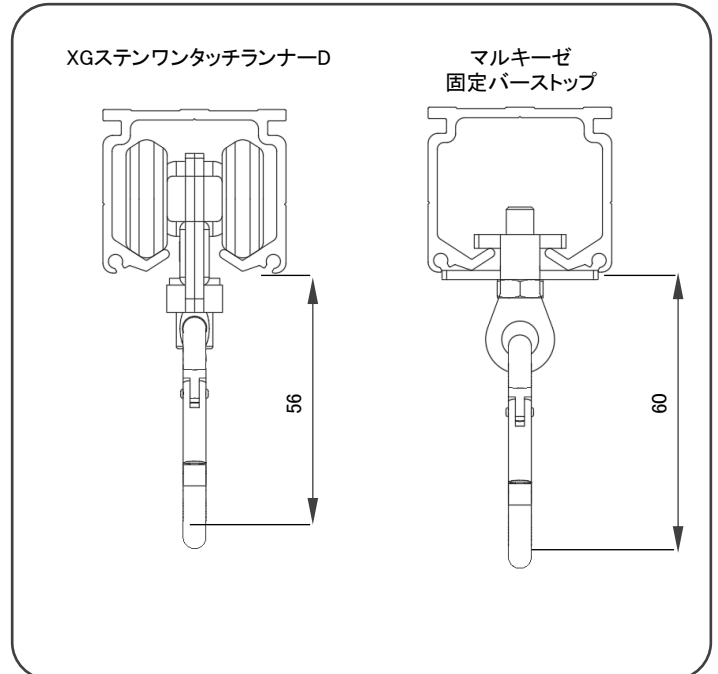


マルキーゼ吊金具をXGステンワンタッチランナーDに掛ける。

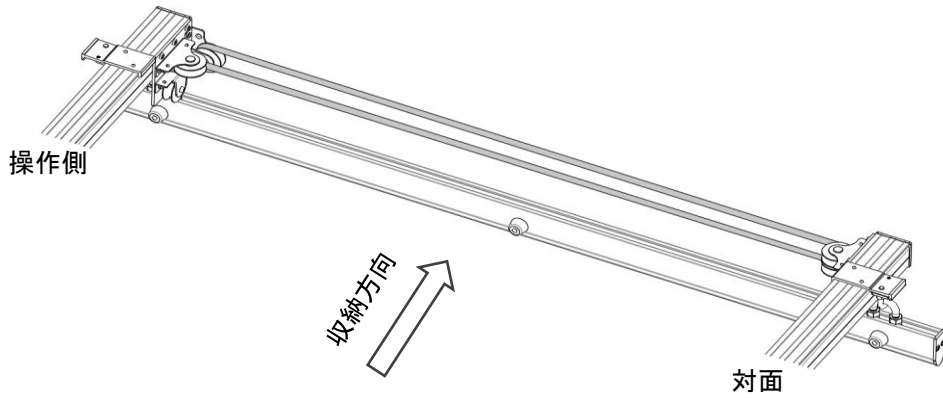
[固定バー 取付け位置]



[ランナー/固定バーストップ カン下寸法]

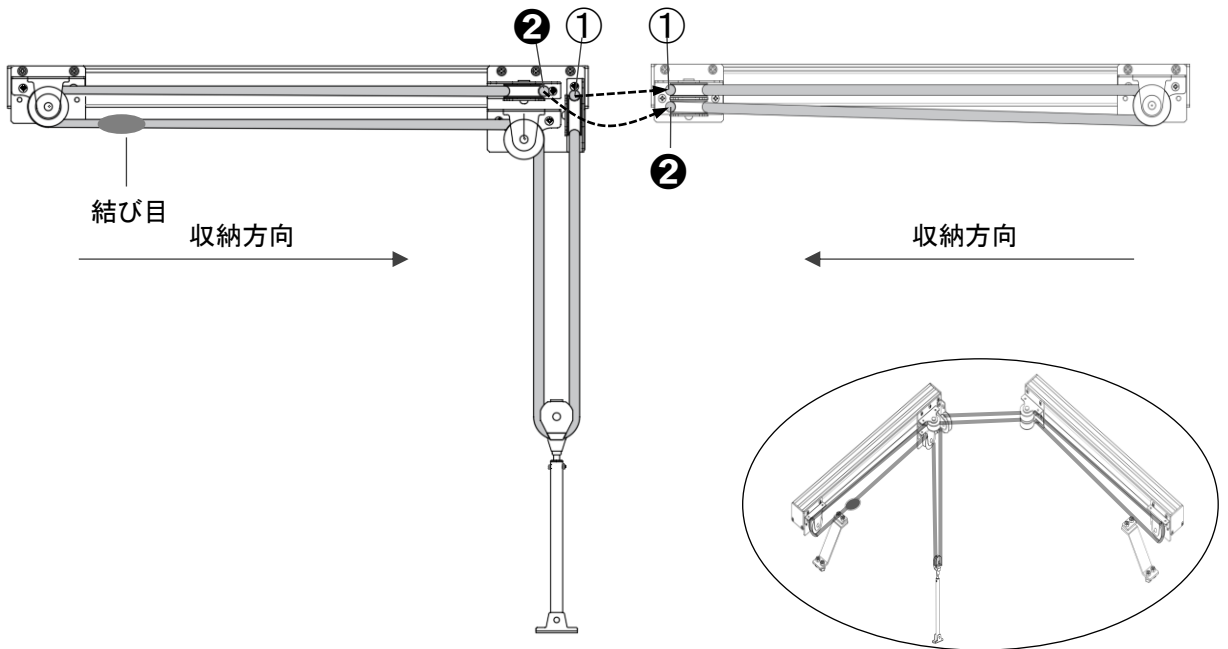


【 2-4 操作紐の取付け 】

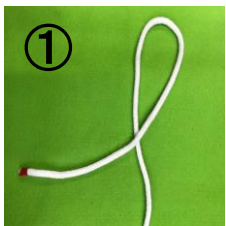


[操作側]

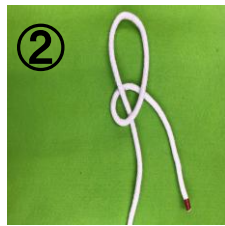
[対面]



[結び方 参考]



①



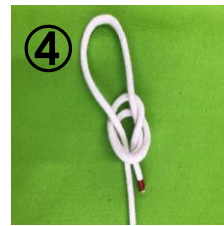
②

輪を作る



③

輪をもう一つを作る



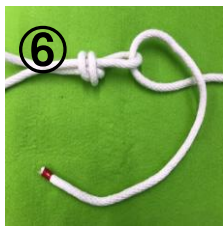
④

輪に通す



⑤

スタートの結び目完了
ロープを引っ張る



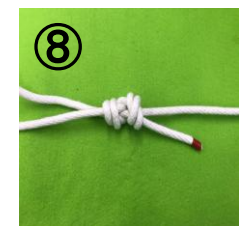
⑥

スタートの輪に
ロープ端部を通し
①～⑤を繰り返す



⑦

ロープを引っ張る



⑧

結束完了

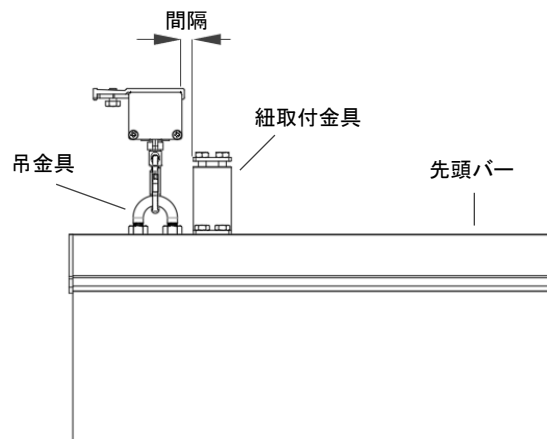
【 2-5 その他 】

[吊金具]

マルキーゼ吊金具をXGレール間隔に合わせて締め付けを行ってください。

[紐取付金具とレール側面の間隔]

XGレールと紐取付金具が干渉しないよう、取付位置を調整してください。

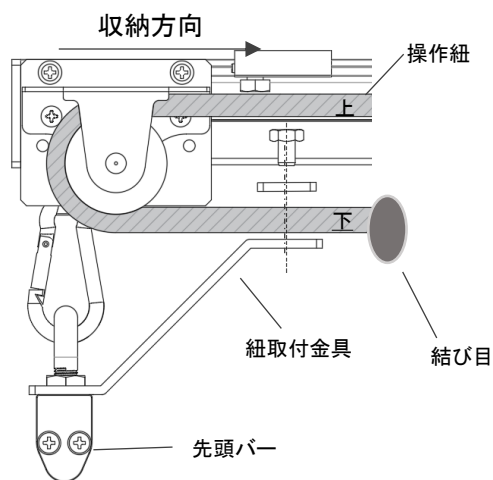


[操作紐の取付位置]

操作紐の下側を紐取付金具で固定してください。

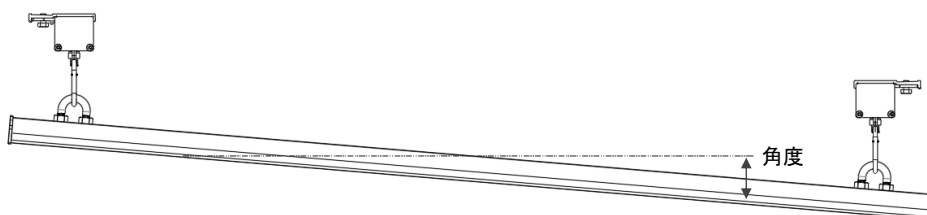
[操作紐の結び位置]

結び目を収納側に向けて固定してください。



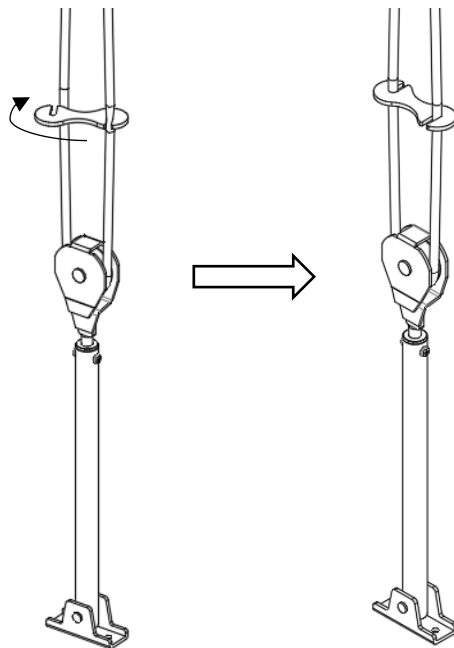
[勾配]

勾配を付ける場合は5° 以内で取り付けてください。



[紐ストッパー]

引張後/収納後に紐ストッパーを操作紐に
取付けてください。



岡田装飾金物株式会社

〒581-0054 大阪府八尾市南亀井町1丁目1-40

TEL 072-995-8100

FAX 072-995-8200

E-mail eigyou@os-rail.co.jp

<https://www.os-rail.co.jp>

- ・製品改良のため、予告なく仕様変更することがありますので、ご了承ください。
- ・本書に記載されている文章やイラストは無断転載しないでください。
- ・本書の掲載内容は2024年6月現在のものです。