

取引先各位

岡田装飾金物株式会社

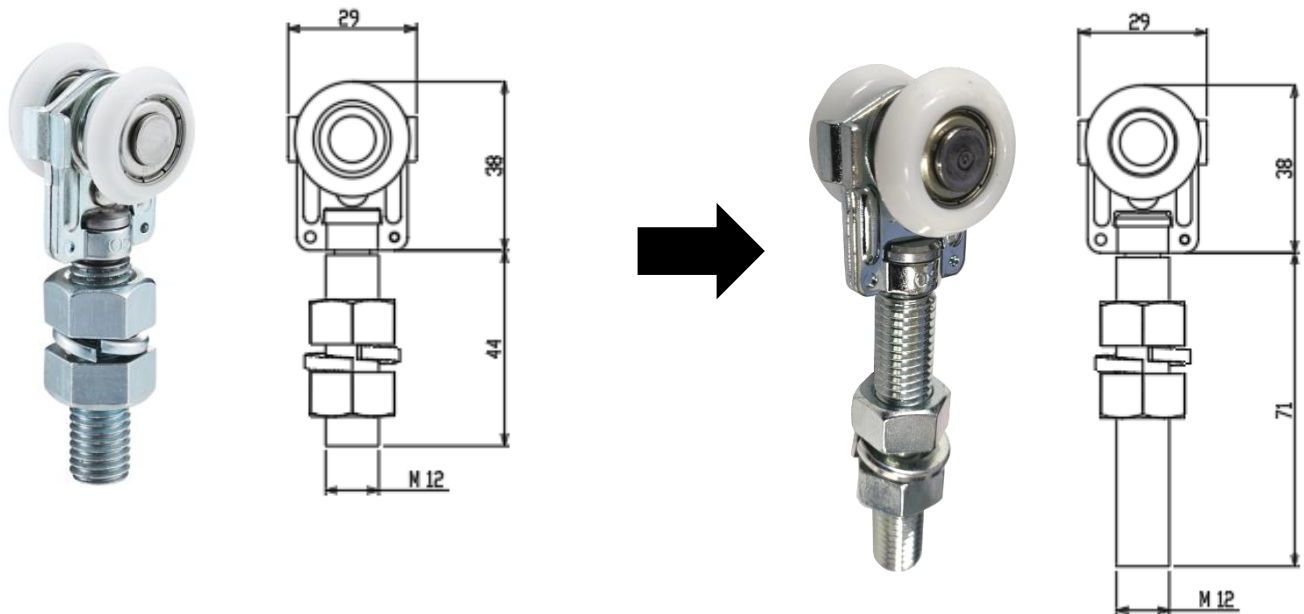
## 「XG ボルトランナー」仕様変更のご案内

拝啓 時下ますますご盛栄のこととお慶び申し上げます。平素は格別のご高配を賜り、厚く御礼申し上げます。

さて、このたび弊社では誠に勝手ながら、「XG ボルトランナー」の仕様変更させて頂くこととなりましたのでご案内いたします。なお、このたびの仕様変更に伴い、品番・品名も変更となります。

対象製品 : XG ボルトランナー (29T29)、  
仕様変更内容 :

	変更前	変更後
品番	29T29	29T29L
品名	XGボルトランナー	XGボルトランナー-L
ボルト寸法	44mm	71mm
材質	スチール	スチール



弊社では、引き続き製品の安定供給、品質・サービスの向上に努めてまいりますので、今後ともご愛顧のほどお願い申し上げます。

末筆ではございますが、貴社の益々のご発展をお祈り申し上げます。

敬具