

OS

OS CURTAIN RAIL CATALOG

OS CURTAIN RAIL CATALOG



OS カーテンレール カタログ
〈一般レール・ピクチャーレール〉

製造元

JIS認証取得工場

 **岡田装飾金物株式会社**

〒581-0054 大阪府八尾市南亀井町1丁目1-40

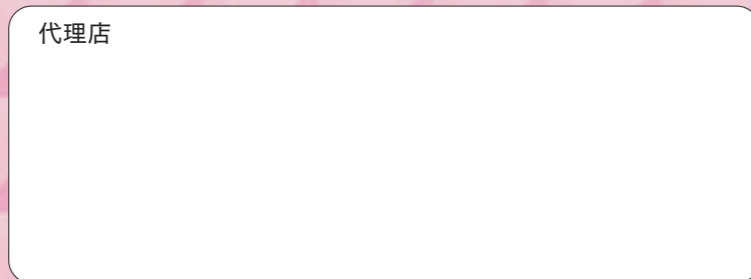
TEL **072-995-8100**

FAX **072-995-8200**

E-mail eigy@os-rail.co.jp

ホームページ <https://www.os-rail.co.jp>

代理店



- このカタログの掲載内容は令和4年2月現在のものです。
- 製品の色は印刷のため実物とは多少異なる場合があります。
- 諸事情により、予告なく商品の仕様・価格の変更、廃止を行う場合があります。



この印刷物は環境にやさしい大豆インキ及び一部クリーンエネルギーを使用して生産しております。



ホームページ

<https://www.os-rail.co.jp>

価格改定

(2022年3月1日受注分より)

 **OKADA**
岡田装飾金物株式会社

2022・2 ▶

信頼のJISマークが保証する OS カーテンレール

カーテンレールは生産工程、品質管理、製造データなど
厳しい審査を受け、JIS認証取得工場生産されています。
お客様に安心をお届けする高品質商品です。



GB0508150
JIS規格 A-4802
(ダンディー イーグル スーパーA)

必ずお読みください.....取付される方へお願い

⚠ 注意 取付けの際のご注意

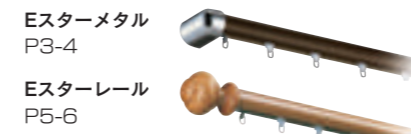
- カーテンレール以外の目的によるご使用は、危険ですので避けてください。
- カーテンレールは、長尺商品です。
屋内で持ち運ぶ際には、周囲に傷害を与えないように注意してください。
カットした際、レール断面が鋭角になる場合があります。充分注意して扱ってください。
- カーテンレールの強度は、JISA4802の規定に基づいて製作されています。
取付には必ず壁の材質や強度をご確認の上、ご使用ください。
- レールブラケットの取付け方法やレールのはめ込み具合で、部材の強度が出ない場合があります。落下等の危険がありますので、必ず以下のことをご確認ください。
①取付けビスは、必ずビスのきく所（根太材）を選んで根元までキッチリ締め付けてください。
②取付け場所が集成材・石膏ボードや12mm以下のベニヤ材等の場合は、取付けビスが衝撃や重さで割れたり簡単にゆるんで危険です。
③中空構造の壁、天井やコンクリート、タイル等への取付けの場合は、専用金具で確実に取付けてください。
④一部のブラケットは、ワンタッチ式になっています。レールのはめ込み具合を必ず目でお確かめください。
- カーテンレールまたはカーテンにぶら下がったり、何かを引っ掛けたりして、大きな力を加えないでください。落下の危険性があります。
- カーテンレール取付け完了のときは、再度それぞれの部材が確実に取り付けられているか、安全をご確認ください。

表示価格

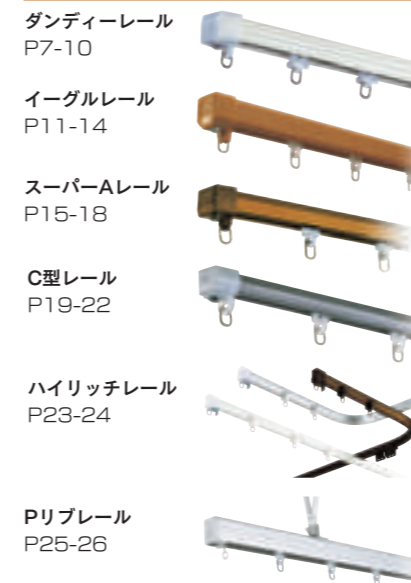
表示価格は、本体価格（税抜き価格）です。消費税は含まれておりません。

CONTENTS

装飾レール



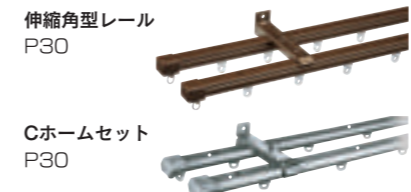
一般レール・特殊レール



ピクチャーレール



セットレール



装飾・一般レールオプション 施工用品・カーテン用品



その他

OSエコレール・間仕切ポールラインアップ P34-36
OSエコレール・間仕切ポール施工事例集 P37-40
会社概要/OSカーテンレールの歩み P41
受注単位・運賃サービス基準 P42

当社オリジナルが好評！

OS 装飾レール (P3~6)

- 当社オリジナルの木調キャップ、ランナー、レールが好評！割れない、反らない、滑り良好、木製のようなクレームなし
- 3.1mも1本もので対応可能
- 1セットから販売
- 寸法カットに短納期で対応（15時までの受注分は翌営業日に出荷可能）
- Eスターメタル Eスターレールにメタルキャップでニューモダンなカーテンレール (P3~4)



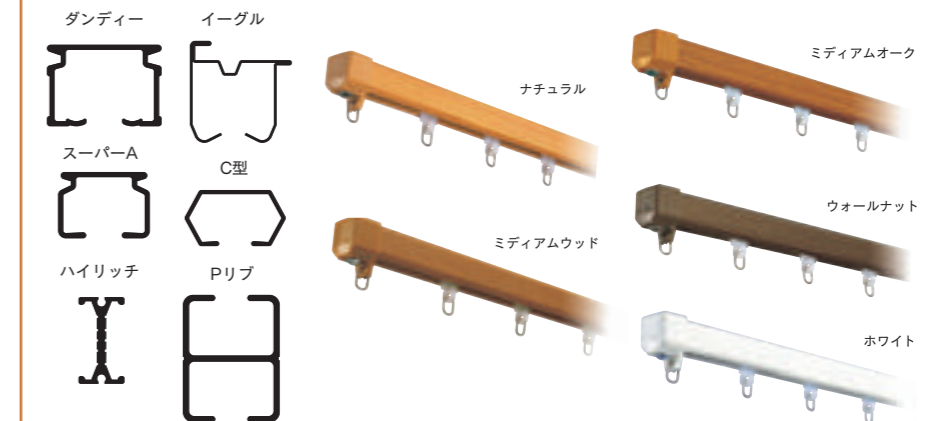
- Eスターレール 装飾レールのデザイン性と一般レールの操作性、施工性を併せ持つ新しいタイプのレール (P5~6)



各種カーテンレールを取り揃え！

OS 一般レール (P7~26)

- ダンディーレール：重量用、高級業務用レールの決定版
- イーグルレール：住宅向けの高機能レール 当社木目柄が好評
- スーパーAレール：豊富なバリエーション（レール10種類、部品多数）の軽量級レール
- C型レール：リーズナブル、集合住宅に最適！
- ハイリッチレール：現場で簡単に自在曲可能、出窓に最適
- Pリブレール：中間吊り専用、病院等に最適、ベッドルームや点滴レールに



- 寸法カット、別注工事用セットOK 一本から、短期間で対応！（15時までの受注分は翌営業日に出荷可能）
 - 別注カーブレールに短納期で対応！（業界最短）（15時までの受注分は翌々営業日に出荷可能）
- *詳しくは各レールのページをご参照下さい。

住宅から大型施設まで7種類を用意

OS ピクチャーレール (P27~29)

- 7種類3色のレールを用意 先付用（9.5mm・12.5mm用）、後付用
- 使用方法に応じた各種のランナーフックを用意、ワイヤーハンガーも大好評
- 住宅に取り付け簡単マイピクチャーが大好評！リーズナブルな価格設定



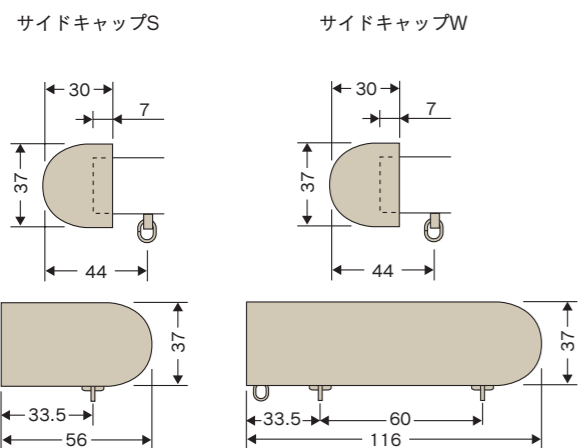
OS Eスターメタル

Eスターレール（木目調）に金属色のキャップをあわせたニューモダンなカーテンレールです。



レール/アルミニウム合金押出型材(合成樹脂木目被膜)・ブラケット/金属メラミン焼付塗装・サイドキャップ・ランナー/合成樹脂製
 ※ミディアムオーク色、在庫なくなり次第廃番

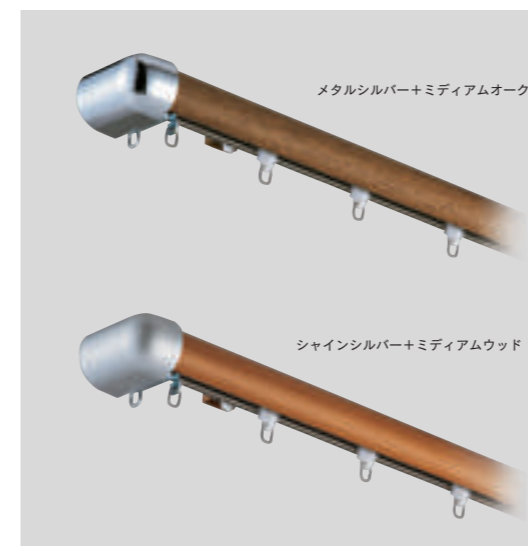
飾りキャップ寸法図



Eスターメタル(プロエース) (MG入) 工事用セット梱包価格

■ 1.1m						
品番	キャップ仕上	レール仕上	単価	入数	梱包価格	仕様 (1セット)
23SM11 (キャップS)	メタルシルバー	ナチュラル	8,510	12セット	102,120	Eスターレール 1本
	パールシルバー	ミディアムウッド				サイドキャップ 1組
23WM11 (キャップW)	メタルシルバー	ナチュラル	8,710	12セット	104,520	Eランナー 10個
	パールシルバー	ミディアムオーク				Eマグネットランナー (両開) 1組
	シャインシルバー	ウォールナット				
		ホワイトウッド				
■ 2.1m						
品番	キャップ仕上	レール仕上	単価	入数	梱包価格	仕様 (1セット)
23SM21 (キャップS)	メタルシルバー	ナチュラル	11,110	12セット	133,320	Eスターレール 1本
	パールシルバー	ミディアムウッド				サイドキャップ 1組
23WM21 (キャップW)	メタルシルバー	ナチュラル	11,310	12セット	135,720	Eランナー 18個
	パールシルバー	ミディアムオーク				Eマグネットランナー (両開) 1組
	シャインシルバー	ウォールナット				
		ホワイトウッド				
■ 3.1m						
品番	キャップ仕上	レール仕上	単価	入数	梱包価格	仕様 (1セット)
23SM31 (キャップS)	メタルシルバー	ナチュラル	14,610	12セット	175,320	Eスターレール 1本
	パールシルバー	ミディアムウッド				サイドキャップ 1組
23WM31 (キャップW)	メタルシルバー	ナチュラル	14,810	12セット	177,720	Eランナー 26個
	パールシルバー	ミディアムオーク				Eマグネットランナー (両開) 1組
	シャインシルバー	ウォールナット				
		ホワイトウッド				

Eスターメタル組みセット：シングル

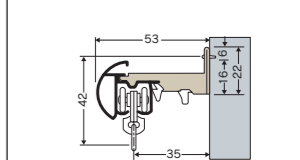


Eスターメタル組みセット：ダブル

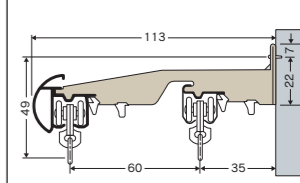


取付寸法図

Eスター完全ワンタッチSブラケット
 ・仮止め機能付完全ワンタッチブラケット



Eスター完全ワンタッチWブラケット
 ・仮止め機能付完全ワンタッチブラケット



Eスターメタル組みSセット梱包価格

■ シングル：2.1m

品番	キャップ仕上	レール仕上	単価	入数	梱包価格	仕様 (1セット)
23SS21 (キャップS)	メタルシルバー	ナチュラル	11,690	6セット	70,140	Eスターメタル(プロエース) 工事用セット 1セット
	パールシルバー	ミディアムオーク				Eスター完全ワンタッチ Sブラケット 3個
	シャインシルバー	ウォールナット				
		ホワイトウッド				

■ シングル：3.1m

品番	キャップ仕上	レール仕上	単価	入数	梱包価格	仕様 (1セット)
23SS31 (キャップS)	メタルシルバー	ナチュラル	15,510	6セット	93,060	Eスターメタル(プロエース) 工事用セット 1セット
	パールシルバー	ミディアムオーク				Eスター完全ワンタッチ Sブラケット 5個
	シャインシルバー	ウォールナット				
		ホワイトウッド				

Eスターメタル組みWセット梱包価格

■ ダブル：2.1m

品番	キャップ仕上	レール仕上	単価	入数	梱包価格	仕様 (1セット)
23WW21 (キャップW)	メタルシルバー	ナチュラル	15,680	6セット	94,080	Eスターメタル(プロエース) 工事用セット 1セット
	パールシルバー	ミディアムオーク				イーグル(MG入)工事用セット 1セット
	シャインシルバー	ウォールナット				Eスター完全ワンタッチ Wブラケット 3個
		ホワイトウッド				

■ ダブル：3.1m

品番	キャップ仕上	レール仕上	単価	入数	梱包価格	仕様 (1セット)
23WW31 (キャップW)	メタルシルバー	ナチュラル	21,060	6セット	126,360	Eスターメタル(プロエース) 工事用セット 1セット
	パールシルバー	ミディアムオーク				イーグル(MG入)工事用セット 1セット
	シャインシルバー	ウォールナット				Eスター完全ワンタッチ Wブラケット 5個
		ホワイトウッド				

Eスターメタル部品

サイドキャップS ※明止金具付 23T38 メタルシルバー・パールシルバー・シャインシルバー 5組入@ ¥3,200	サイドキャップW ※明止金具付 23T39 メタルシルバー・パールシルバー・シャインシルバー 5組入@ ¥3,400	Eスター完全ワンタッチSブラケット 22T41 ナチュラル・ミディアムウッド・ミディアムオーク・ウォールナット・ホワイト 100ヶ入@ ¥140 バラ@ ¥160	Eスター完全ワンタッチWブラケット 22T42 ナチュラル・ミディアムウッド・ミディアムオーク・ウォールナット・ホワイト 30ヶ入@ ¥360 バラ@ ¥400	E中間ストップ 6T39 ユニクロ 100ヶ入@ ¥110
Eランナー 6T11 共通 500ヶ入@ ¥50	連結Eランナー (8ヶ入) 6T12 共通 75セット入@ ¥400	Eマグネットランナー (両開) 6T21 共通 30組入@ ¥460	E片マグネットランナー (片開) 6T22 共通 30ヶ入@ ¥360	Eジョイント 6T61 ステンレス 20ヶ入@ ¥300
Eスターレール ナチュラル・ミディアムウッド・ミディアムオーク・ウォールナット・ホワイトウッド 22L10 1.1m用 (1.03m) 12本入 @ ¥ 4,000 22L20 2.1m用 (2.03m) 12本入 @ ¥ 6,200 22L30 3.1m用 (3.03m) 12本入 @ ¥ 9,300 *寸法カットレール価格は、必要レール寸法が取れる「レール価格」にカット費1ヶ所当り上代400円を加算します。				

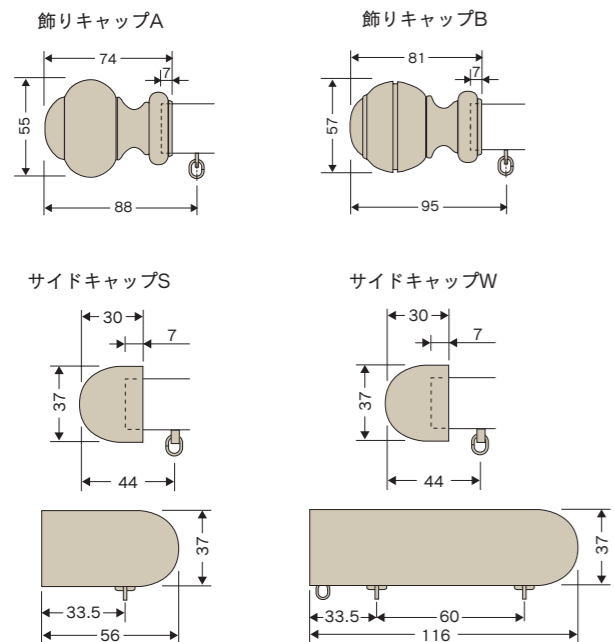
OS Eスターレール

装飾レールのデザイン性と機能レールの操作性を併せ持つ新しいタイプのレールです。



レール/アルミニウム合金押出型材(合成樹脂木目被膜)・ブラケット/金属メラミン焼付塗装製・飾りキャップ・サイドキャップ・ランナー/合成樹脂製
 ※ミディアムオーク色、在庫なくなり次第廃番

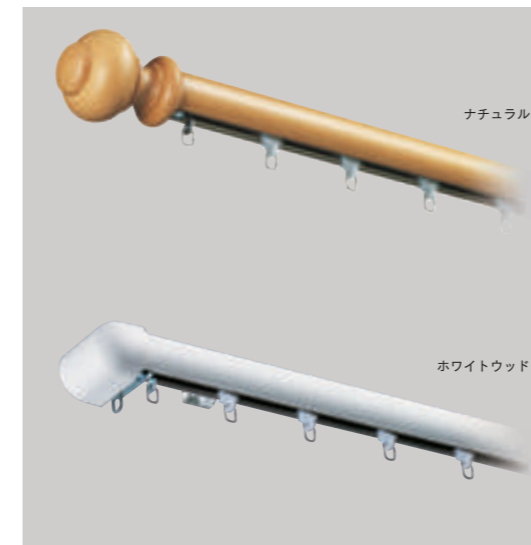
飾りキャップ寸法図



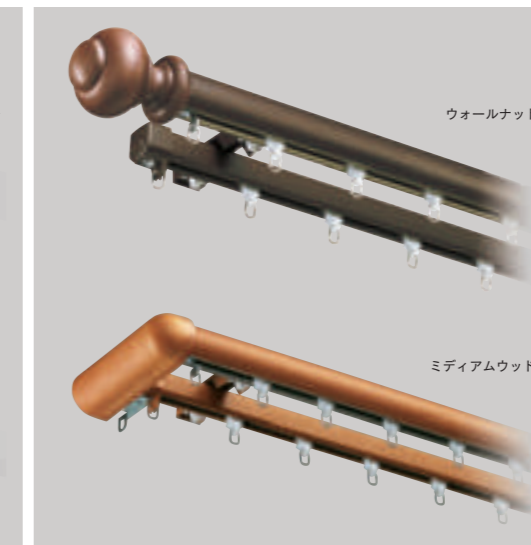
Eスター (プロエース) (MG入) 工事用セット梱包価格

■ 1.1m					
品番	仕上	単価	入数	梱包価格	仕様 (1セット)
22AM11 (キャップA)	ナチュラル	7,910	12セット	94,920	Eスターレール 1本
22BM11 (キャップB)	ミディアムウッド				飾りキャップ 1組
	ミディアムオーク				Eランナー 10個
	ウォールナット				Eマグネットランナー (両開) 1組
	ホワイトウッド				
■ 2.1m					
品番	仕上	単価	入数	梱包価格	仕様 (1セット)
22AM21 (キャップA)	ナチュラル	10,510	12セット	126,120	Eスターレール 1本
22BM21 (キャップB)	ミディアムウッド				飾りキャップ 1組
	ミディアムオーク				Eランナー 18個
	ウォールナット				Eマグネットランナー (両開) 1組
	ホワイトウッド				
■ 3.1m					
品番	仕上	単価	入数	梱包価格	仕様 (1セット)
22AM31 (キャップA)	ナチュラル	14,010	12セット	168,120	Eスターレール 1本
22BM31 (キャップB)	ミディアムウッド				飾りキャップ 1組
	ミディアムオーク				Eランナー 26個
	ウォールナット				Eマグネットランナー (両開) 1組
	ホワイトウッド				

Eスター組込みセット：シングル

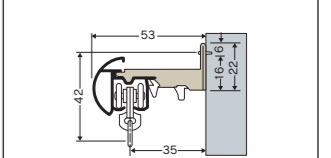


Eスター組込みセット：ダブル

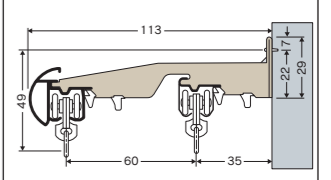


取付寸法図

Eスター完全ワンタッチSブラケット
 ※仮止め機能付完全ワンタッチブラケット



Eスター完全ワンタッチWブラケット
 ※仮止め機能付完全ワンタッチブラケット



Eスター組込みSセット梱包価格

■ シングル：2.1m

品番	仕上	単価	入数	梱包価格	仕様 (1セット)
22AS21 (キャップA)	ナチュラル	11,090	6セット	66,540	Eスター(プロエース)工事用セット 1セット
22BS21 (キャップB)	ミディアムウッド				Eスター完全ワンタッチSブラケット 3個
22SS21 (キャップS)	ミディアムオーク				
	ウォールナット				
	ホワイトウッド				

■ シングル：3.1m

品番	仕上	単価	入数	梱包価格	仕様 (1セット)
22AS31 (キャップA)	ナチュラル	14,910	6セット	89,460	Eスター(プロエース)工事用セット 1セット
22BS31 (キャップB)	ミディアムウッド				Eスター完全ワンタッチSブラケット 5個
22SS31 (キャップS)	ミディアムオーク				
	ウォールナット				
	ホワイトウッド				

Eスター組込みWセット梱包価格

■ ダブル：2.1m

品番	仕上	単価	入数	梱包価格	仕様 (1セット)
22AW21 (キャップA)	ナチュラル	14,880	6セット	89,280	Eスター(プロエース)工事用セット 1セット
22BW21 (キャップB)	ミディアムウッド				イーグル(MG入)工事用セット 1セット
22WW21 (キャップW)	ミディアムオーク				Eスター完全ワンタッチWブラケット 3個
	ウォールナット				
	ホワイトウッド	15,080	6セット	90,480	

■ ダブル：3.1m

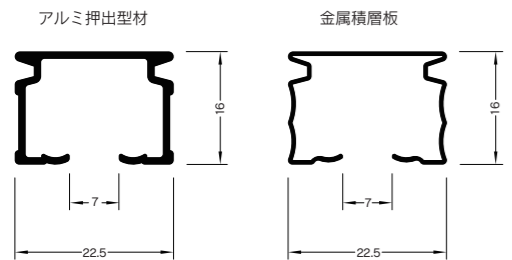
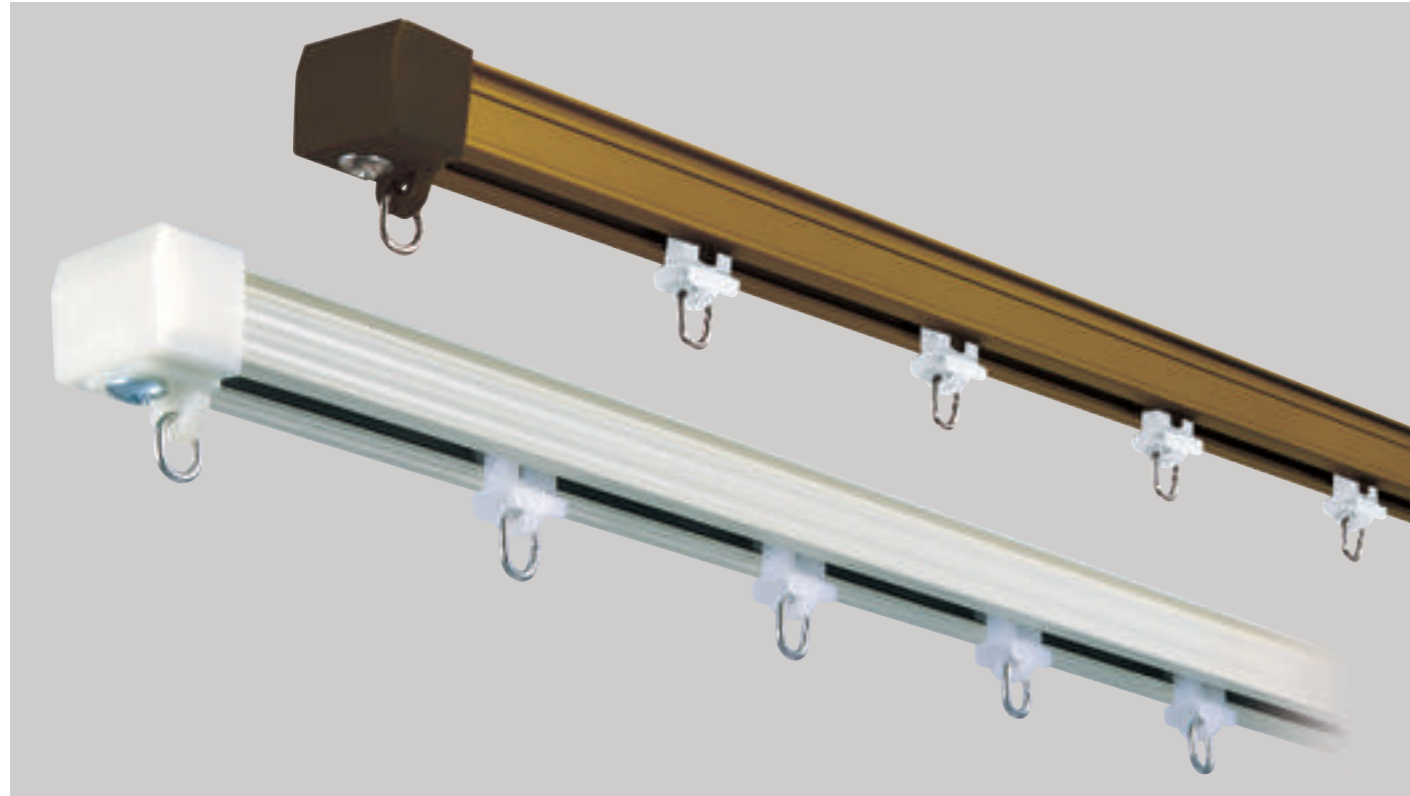
品番	仕上	単価	入数	梱包価格	仕様 (1セット)
22AW31 (キャップA)	ナチュラル	20,260	6セット	121,560	Eスター(プロエース)工事用セット 1セット
22BW31 (キャップB)	ミディアムウッド				イーグル(MG入)工事用セット 1セット
22WW31 (キャップW)	ミディアムオーク				Eスター完全ワンタッチWブラケット 5個
	ウォールナット				
	ホワイトウッド	20,460	6セット	122,760	

Eスター部品

飾りキャップA ※左右1組 22T31 ナチュラル・ミディアムウッド・ミディアムオーク・ウォールナット・ホワイトウッド 5組入@¥2,600	飾りキャップB ※左右1組 22T32 ナチュラル・ミディアムウッド・ミディアムオーク・ウォールナット・ホワイトウッド 5組入@¥2,600	サイドキャップS ※明止金具付 ※左右1組 22T38 ナチュラル・ミディアムウッド・ミディアムオーク・ウォールナット・ホワイトウッド 5組入@¥2,600	サイドキャップW ※明止金具付 ※左右1組 22T39 ナチュラル・ミディアムウッド・ミディアムオーク・ウォールナット・ホワイトウッド 5組入@¥2,800	壁面キャップ ※左右1組 22T35 ナチュラル・ミディアムウッド・ミディアムオーク・ウォールナット・ホワイトウッド 5組入@¥2,200	壁付ソケット 22T36 ナチュラル・ミディアムウッド・ミディアムオーク・ウォールナット・ホワイトウッド 10ヶ入@¥1,100
Eスター完全ワンタッチSブラケット 22T41 ナチュラル・ミディアムウッド・ミディアムオーク・ウォールナット・ホワイト 100ヶ入@¥140 パラ@¥160	Eスター完全ワンタッチWブラケット 22T42 ナチュラル・ミディアムウッド・ミディアムオーク・ウォールナット・ホワイト 30ヶ入@¥360 パラ@¥400	Eランナー 6T11 共通 500ヶ入@¥50	連結Eランナー (8ヶ入) 6T12 共通 75セット入@¥400	Eマグネットランナー (両開) 6T21 共通 30組入@¥460	E片マグネットランナー (片開) 6T22 共通 30ヶ入@¥360
E中間ストップ 6T39 ユニクロ 100ヶ入@¥110	Eジョイント 6T61 ステンレス 20ヶ入@¥300	Eスターレール ナチュラル・ミディアムウッド・ミディアムオーク・ウォールナット・ホワイトウッド 22L10 1.1m用 (1.03m) 12本入 @¥4,000 22L20 2.1m用 (2.03m) 12本入 @¥6,200 22L30 3.1m用 (3.03m) 12本入 @¥9,300 *寸法カットレール価格は、必要レール寸法が取れる「レール価格」にカット費1ヶ所当り上代400円を加算します。			

OS ダンディーレール

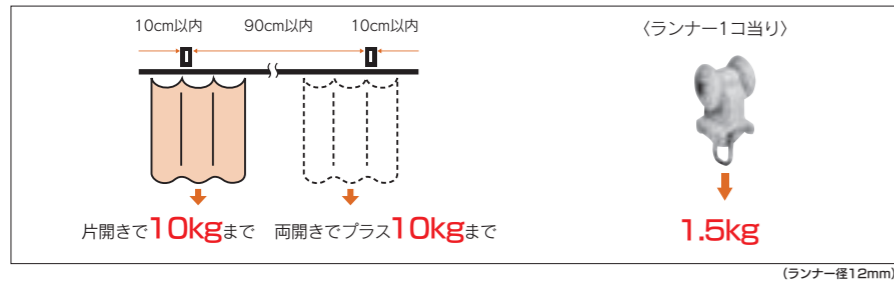
優れたデザイン、性能で一般家庭からオフィス、学校、ホテルなど幅広い用途にお使いいただける業務用レールの決定版です。



レールの材質と仕上

- アルミシルバー
アルミニウム合金押出型材：アルマイト仕上
- アルミブロンズ
アルミニウム合金押出型材：ブロンズ仕上
- アルミホワイト
アルミニウム合金押出型材：ホワイト仕上
- シルバー
合成樹脂被膜金属積層板：シルバー仕上
- ブロンズ
合成樹脂被膜金属積層板：ブロンズ仕上
- ホワイト
合成樹脂被膜金属積層板：ホワイト仕上

■ブラケット取付間隔とカーテン適性重量表



製品特長

- お部屋の雰囲気に合わせて6色を取り揃えました。
- デザイン、性能共、最高級の万能工事用レールの決定版！
- 12mm径のランナーで走りが軽快でスムーズです。
- レールの溝幅を7mmにして、直付けにドライバーが従来品に比べて楽に使用出来ます。
- 一般家庭から事務所、学校、病院など幅広い用途にお使いいただけます。



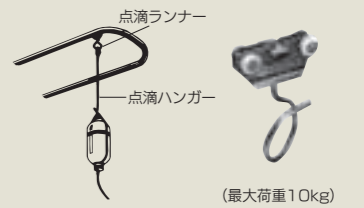
■12mm径のランナーで、走りが軽快

12ミリ径ランナーの使用で軽快な走りを実現しました。リングには錆びないステンレスを使用しています。



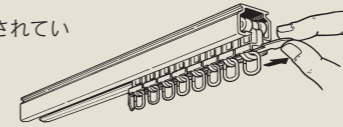
■病院用点滴レール (レールは強固に取付けて下さい)

ダンディーレールは病院用点滴レールとして使用されています。点滴ランナーは瓶の重さで走りが止まるようになっています。(最大荷重10kg)

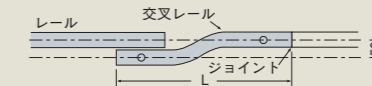


■連結DDランナー

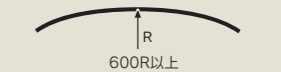
8個のDDランナーがセットされていますから、ランナーの数をかぞえる手間がはぶけます。



●別注交叉レール寸法図 (mm)



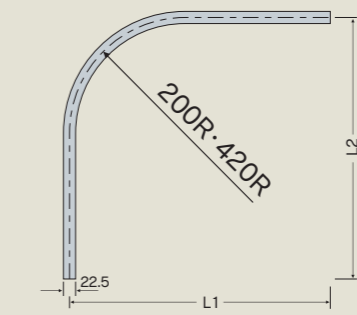
●弓曲レール寸法図 (mm)



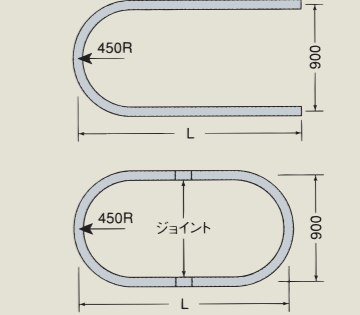
曲げ加工はお任せ下さい。

- 別注カーブ、交叉曲、弓曲等の別注加工が可能です。角度付も出来ます。
- 曲げ部も、ランナーがスムーズに走ります。

●別注カーブレール寸法図 (mm)



●U・Oカーブレール寸法図 (mm)



■曲げ加工

仕上	200R	420R	交叉曲	弓曲	U・Oカーブ
アルミシルバー	●	●	●	●	●
アルミブロンズ	●	●	●		●
アルミホワイト	●	●	●		●
シルバー	●		●		
ブロンズ	●		●		
ホワイト	●		●		

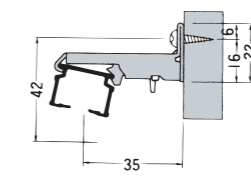
■取付寸法図 (mm)

●仮止め機能付き新タイプ 完全固定できる『完全ワンタッチブラケット』

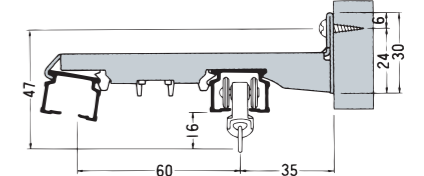
■完全ワンタッチブラケット

- 仮止め機能付き・1人でレールの位置合わせもラクラク！
- 取り外しは爪を押さえるだけでOK！
- 取り付け時間が1/3に短縮！
- ネジなしで完全固定！
- ただハメルだけ！

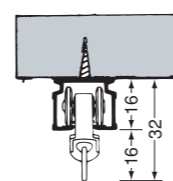
完全ワンタッチSブラケット



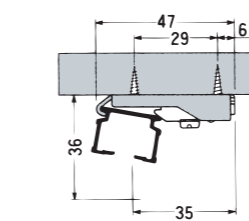
完全ワンタッチWブラケット



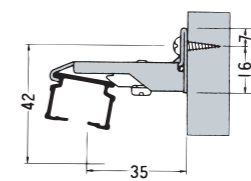
天井直付



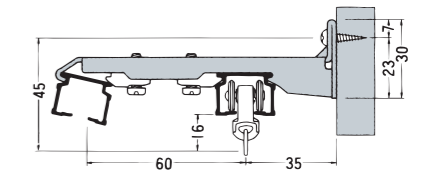
天井Sブラケット



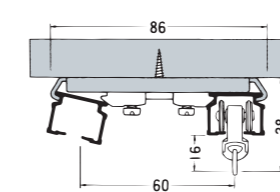
Sブラケット



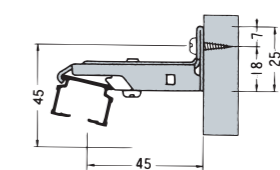
Wブラケット



天井Wブラケット



ロングSブラケット



■ダンディーレール価格表

品番	仕上	レール(各30本入)						カーブレール(各20本入)		受注生産品
		1.82m	2.00m	2.73m	3.00m	3.64m	4.00m	450×450×200R	1000×1000×200R	交叉レール(各20本入)
2L 規格	アルミシルバー	2,370	2,600	3,550	3,900	4,740	5,200	2,100	3,600	2,480
	アルミブロンズ アルミホワイト	3,010	3,300	4,510	4,950	6,010	6,600	2,450	4,300	2,800
	シルバー ブロンズ ホワイト	1,300	1,420	1,940	2,130	2,590	2,840	1,510	2,420	1,950

■寸法カットレール

◎価格は、必要レール寸法が取れる「レール価格」に、カット賃1本当り上代200円を加算します。
例) 1.92mの寸法カットレールの価格=2.00mの定尺レール価格+カット賃(200円)

*納期は、15時までの受注分が翌営業日出荷となります。(多量の場合、出荷できない場合がありますので必ずご確認ください。)



■別注カーブレール、別注交叉レール、弓曲レール

◎カーブ加工賃は、1ヶ所当り上代1000円(カット賃含む)です。(200mmR、アルミのみ420mmR可能、角度付可能)

◎交叉曲加工賃は、1ヶ所当り上代1800円(カット賃含む)です。

◎弓曲加工賃は、m当り上代3000円(カット賃含む)です。(アルミシルバーのみ、600mmR以上)

◎計算方法 ●別注カーブレール価格:必要レール寸法(L1+L2)が取れる「レール価格」+カーブ加工賃(1000円)

●別注交叉レール価格:必要レール寸法が取れる「レール価格」+交叉曲加工賃(1800円)

●弓曲レール価格:必要レール寸法が取れる「レール価格」+弓曲加工賃(m当り3000円)

*別注カーブレール、別注交叉レールの納期は、15時までの受注分が翌々営業日出荷となります。(多量の場合、出荷できない場合がありますので必ずご確認ください。)

*弓曲レールの納期は、受注日より1週間後の出荷となります。



■〈プロエース〉ダンディー工事用セット価格表

品番	仕上	工事用セット(各30セット入)					
		1.82m (16)	2.00m (18)	2.73m (24)	3.00m (26)	3.64m (32)	4.00m (34)
2P 規格	アルミシルバー	3,620	3,950	5,200	5,650	6,790	7,350
	アルミブロンズ アルミホワイト	4,260	4,650	6,160	6,700	8,060	8,750
	シルバー ブロンズ ホワイト	2,550	2,770	3,590	3,880	4,640	4,990

セット内容/レール1本、キャップ2個、ランナー/()内はランナー数

■〈プロエース〉ダンディー(MGランナー入)工事用セット価格表

品番	仕上	(MGランナー入) 工事用セット(各30セット入)					
		1.82m (14)	2.00m (16)	2.73m (22)	3.00m (24)	3.64m (30)	4.00m (32)
2M 規格	アルミシルバー	3,980	4,310	5,560	6,010	7,150	7,710
	アルミブロンズ アルミホワイト	4,620	5,010	6,520	7,060	8,420	9,110
	シルバー ブロンズ ホワイト	2,910	3,130	3,950	4,240	5,000	5,350

セット内容/レール1本、キャップ2個、マグネットランナー1組、ランナー/()内はランナー数

■別注工事用セット

◎価格は、必要レール寸法が取れる「プロエース価格」に、カット賃1本当り上代200円を加算します。

例) 1.92mの別注工事用セットの価格=2.00mのプロエース価格+カット賃(200円)

◎MGランナー入の場合は、プロエース(MGランナー入)工事用セットの価格に、カット賃(200円)を加算してください。

◎ランナーの数は、必要レール寸法が取れる「プロエース」のランナー入数となります。

但し、長さが1m以内の場合は10個(MGランナー入は8個)、1.5m以内の場合は14個(MGランナー入は12個)のランナー入数となります。

◎ランナー入数を増やす場合は指定してください。上記で計算した別注工事用セットの価格にランナーの価格を加算します。

減らす場合は価格は差し引きません。

◎部品の種類を変更する場合は、変更する部品のみの差額を加算もしくは差し引いてください。

*納期は、15時までの受注分が翌営業日出荷となります。(多量の場合、出荷できない場合がありますので必ずご確認ください。)



※規格サイズ(品番) 18(1.82m) 20(2.00m) 27(2.73m) 30(3.00m) 36(3.64m) 40(4.00m) 01(450×450×200R) 02(1000×1000×200R) 06(交叉レール)

*レール寸法は、1cm単位の製作が出来ます。

*ブラケットは別途お求めください。

*寸法カットレール、別注工事用セット、別注カーブレール等は、穴無も可能です。指定のない場合は穴有になります。

*寸法カットレール、別注工事用セット、別注カーブレール等の梱包荷姿は、一括紙巻にダンボール入れとなります。

*受注単位は1本からでも可能です。運賃は発送サービス基準をご参照ください。

*不明な点が御座いましたら、当社担当まで問合せください。

■ダンディー部品価格

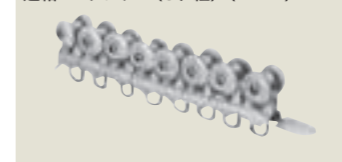
DDランナー (2T11)



共通

500ヶ入@¥50

連結DDランナー(8ヶ組) (2T12)



共通

75セット入@¥400

DDマグネットランナー(両開) (2T21)



共通

30組入@¥460

DD片マグネットランナー(片開) (2T22)



シルバー ブロンズ ホワイト

30組入@¥460

DD完全ワンタッチSブラケット (2T41)



シルバー ブロンズ ホワイト

100ヶ入@¥190 バラ@¥210

DD完全ワンタッチWブラケット (2T42)



シルバー ブロンズ ホワイト

30ヶ入@¥460 バラ@¥540

DDロングSブラケット (2T45)



ブロンズ ホワイト

50ヶ入@¥260 バラ@¥300

DDセットキャップ (2T31)



シルバー ブロンズ ホワイト

50ヶ入@¥100

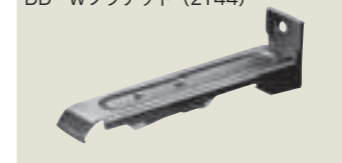
DD・Sブラケット (2T43)



シルバー ブロンズ ホワイト

100ヶ入@¥180 バラ@¥200

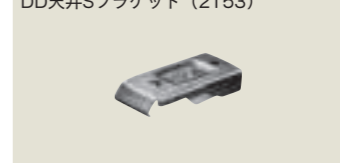
DD・Wブラケット (2T44)



シルバー ブロンズ ホワイト

30ヶ入@¥450 バラ@¥530

DD天井Sブラケット (2T53)



シルバー ブロンズ ホワイト

100ヶ入@¥180 バラ@¥200

DD天井Wブラケット (2T54)



シルバー ブロンズ ホワイト

40ヶ入@¥380 バラ@¥450

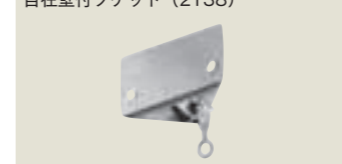
中間ストップ (2T39)



ユニクロ ブロンズ ホワイト

100ヶ入@¥130 100ヶ入@¥150

自在壁付ソケット (2T38)



ユニクロ ブロンズ ホワイト

50ヶ入@¥200 50ヶ入@¥240

DDジョイント(スチールレール用) (2T61)



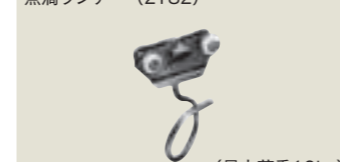
20ヶ入@¥300

DDジョイント(アルミレール用) (2T62)



20ヶ入@¥300

点滴ランナー (2T82)

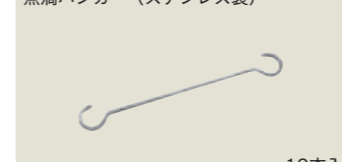


(最大荷重10kg)

共通

10ヶ入@¥1,800

点滴ハンガー (ステンレス製)

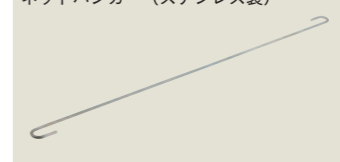


10本入

2T83 600(L=600mm)@¥3,900

2T84 900(L=900mm)@¥4,600

ネットハンガー (ステンレス製)

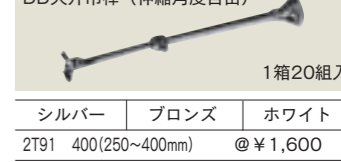


10本入

15T83 600(H=600mm)@¥2,200

15T84 900(H=900mm)@¥2,900

DD天井吊棒 (伸縮角度自由)



1箱20組入

シルバー ブロンズ ホワイト

2T91 400(250~400mm) @¥1,600

2T92 700(400~700mm) @¥1,900

2T93 1000(550~1000mm) @¥2,300

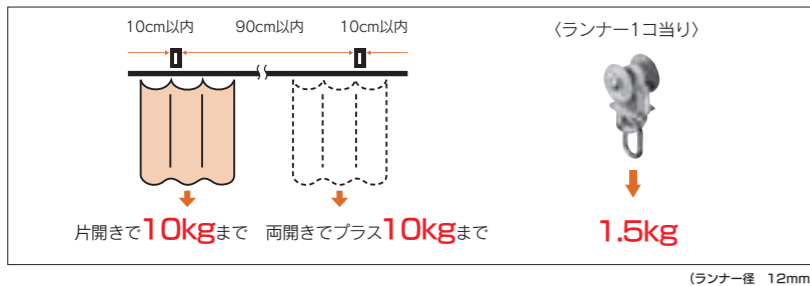
2T94 1600(850~1600mm) @¥3,000

OS イーグルレール

シンプルで洗練されたデザインと機能性を兼ね備えたレールで住空間に幅広くお使いいただける高性能レールの決定版です。



■ ブラケット取付間隔とカーテン適性重量表



■ 製品特長

- お部屋の雰囲気に合わせて5色木目柄(ナチュラル・ミディアムオーク・ミディアムウッド・ウォールナット・ホワイトウッド)とホワイトを揃えました。
- 特に木目柄は、当社独自の天然木目柄が好評です。
- 窓枠やフローリングとのカラーコーディネートに最適です。
- ブラケットが見えない様に装飾性を重視しました。
- 12mm径のランナーは走りが軽快でスムーズです。
- 一般家庭から事務所、ホテル、病院など幅広い用途にお使いいただけます。



■ Eスターとイーグルのペア-Wセット

Eスターメタル組込みダブルセット (Wキャップ)



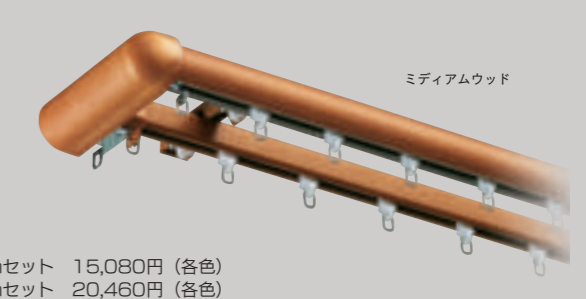
Eスターメタル組込みダブルセット (Wキャップ)



Eスター組込みダブルセット (Aキャップ)



Eスター組込みダブルセット (Wキャップ)



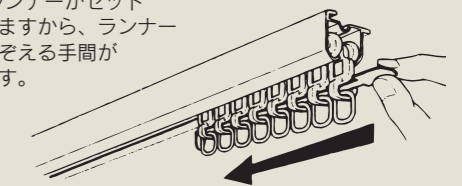
■ 12mm径のランナーで、走りが軽快

12ミリ径ランナーの使用で軽快な走りを実現しました。リングには錆びないステンレスを使用しています。



■ 連結Eランナー

8個のEランナーがセットされていますから、ランナーの数をかぞえる手間がはぶけます。



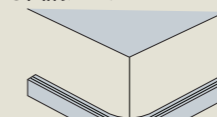
■ 曲げ加工はお任せ下さい。

- 下記のRで別注カーブレールの加工が可能です。角度付けも出来ます。
- 曲げ部も、ランナーがスムーズに走ります。

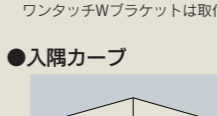
■ 曲げ加工 ※受注生産品

仕上	出隅R		入隅R	
	180R	240R	180R	240R
ナチュラル				
ミディアムウッド	●	●	●	●
ミディアムオーク				
ウォールナット				
ホワイトウッド				
ホワイト				

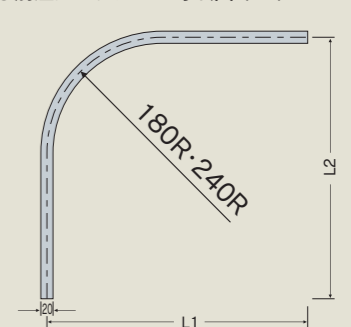
● 出隅カーブ



● 入隅カーブ



● 別注カーブレール寸法図 (mm)



※E完全ワンタッチSブラケット、E完全ワンタッチWブラケットは取付不可。

■イーグルレール価格表

品番	仕上	レール(各30本入)						受注生産品	
		1.82m	2.00m	2.73m	3.00m	3.64m	4.00m	出隅・入隅カーブレール(各20本入)	450×450×180R
6L 規格	ナチュラル ミディアムウッド ミディアムオーク ウォールナット ホワイトウッド	1,240	1,360	1,860	2,040	2,480	2,720	1,480	
	ホワイト	1,150	1,260	1,720	1,890	2,300	2,520	1,430	

■寸法カットレール

◎価格は、必要レール寸法が取れる「レール価格」に、カット賃1本当り上代200円を加算します。

例) 1.92mの寸法カットレールの価格=2.00mの定尺レール+カット賃(200円)

*納期は、15時までの受注分が翌営業日出荷となります。(多量の場合、出荷できない場合がありますので必ず確認ください。)



■別注カーブレール

◎カーブ加工賃は、1ヶ所当り上代1000円(カット賃含む)です。(180mmR、240mmR、角度付可能)

◎計算方法 ●別注カーブレール価格:必要レール寸法(L1+L2)が取れる「レール価格」+カーブ加工賃(1000円)

*納期は、15時までの受注分が翌々営業日出荷となります。(多量の場合、出荷できない場合がありますので必ず確認ください。)



■〈プロエース〉イーグル工事用セット価格表

品番	仕上	工事用セット(各30セット入)					
		1.82m (16)	2.00m (18)	2.73m (24)	3.00m (26)	3.64m (32)	4.00m (34)
6P 規格	ナチュラル ミディアムウッド ミディアムオーク ウォールナット ホワイトウッド	2,490	2,710	3,510	3,790	4,530	4,870
	ホワイト	2,400	2,610	3,370	3,640	4,350	4,670

セット内容/レール1本、キャップ2個、ランナー/ () 内はランナー数

■〈プロエース〉イーグル (MGランナー入)工事用セット価格表

品番	仕上	(MGランナー入) 工事用セット(各30セット入)					
		1.82m (14)	2.00m (16)	2.73m (22)	3.00m (24)	3.64m (30)	4.00m (32)
6M 規格	ナチュラル ミディアムウッド ミディアムオーク ウォールナット ホワイトウッド	2,850	3,070	3,870	4,150	4,890	5,230
	ホワイト	2,760	2,970	3,730	4,000	4,710	5,030

セット内容/レール1本、キャップ2個、マグネットランナー1組、ランナー/ () 内はランナー数

■別注工事用セット

◎価格は、必要レール寸法が取れる「プロエース価格」に、カット賃1本当り上代200円を加算します。

例) 1.92mの別注工事用セットの価格=2.00mのプロエース価格+カット賃(200円)

◎MGランナー入の場合は、プロエース(MGランナー入)工事用セットの価格に、カット賃(200円)を加算してください。

◎ランナーの数は、必要レール寸法が取れる「プロエース」のランナー入数となります。

但し、長さが1m以内の場合は10個(MGランナー入は8個)、1.5m以内の場合は14個(MGランナー入は12個)のランナー入数となります。

◎ランナー入数を増やす場合は指定してください。上記で計算した別注工事用セットの価格にランナーの価格を加算します。

減らす場合は価格は差し引きません。

◎部品の種類を変更する場合は、変更する部品のみの差額を加算もしくは差し引いてください。

*納期は、15時までの受注分が翌営業日出荷となります。(多量の場合、出荷できない場合がありますので必ず確認ください。)



※規格サイズ (品番) 18(1.82m) 20(2.00m) 27(2.73m) 30(3.00m) 36(3.64m) 40(4.00m)

01(出隅450×450×180R) 02(出隅450×450×240R) 03(入隅450×450×180R) 04(入隅450×450×240R)

*レール寸法は、1cm単位の製作が出来ます。

*ブラケットは別途お求めください。

*寸法カットレール、別注工事用セット、別注カーブレール等の梱包荷姿は、一括紙巻にダンボール入れとなります。

*受注単位は1本からでも可能です。運賃は発送サービス基準をご参照ください。

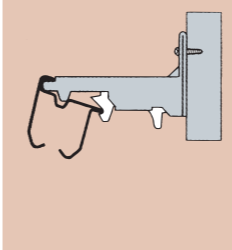
*不明な点が御座いましたら、当社担当まで問合せください。

■取付寸法図 (mm)

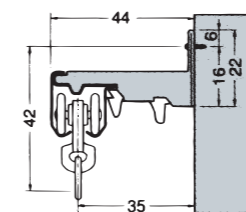
●仮止め機能付き新タイプ 完全固定できる『完全ワンタッチブラケット』

■完全ワンタッチ
ブラケット

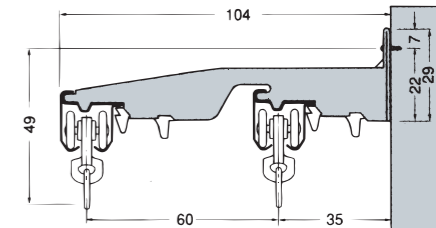
- 仮止め機能付き・1人でレールの位置合わせもラクラク!
- 取り外しは爪を押さえるだけでOK!
- 取り付け時間が1/3に短縮!
- ネジなしで完全固定!
- ただハメルだけ!



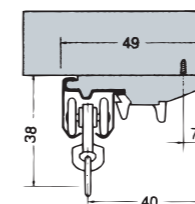
E完全ワンタッチSブラケット



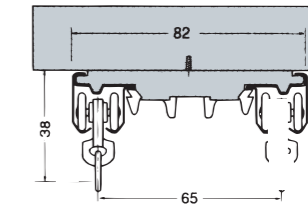
E完全ワンタッチWブラケット



E完全ワンタッチ天井Sブラケット



E完全ワンタッチ天井Wブラケット



■イーグル部品価格

<p>Eランナー (6T11)</p> <p>共通</p> <p>500ヶ入@¥50</p>	<p>連結Eランナー (6T12)</p> <p>共通</p> <p>75セット入@¥400</p>	<p>Eマグネットランナー(両開) (6T21)</p> <p>共通</p> <p>30組入@¥460</p>	<p>E片マグネットランナー(片開) (6T22)</p> <p>共通</p> <p>30ヶ入@¥360</p>
<p>E完全ワンタッチSブラケット (6T41)</p> <p>ナチュラル・ミディアムウッド・ミディアムオーク・ウォールナット・ホワイト</p> <p>100ヶ入@¥140 パラ@¥160</p>	<p>E完全ワンタッチWブラケット (6T42)</p> <p>ナチュラル・ミディアムウッド・ミディアムオーク・ウォールナット・ホワイト</p> <p>30ヶ入@¥360 パラ@¥400</p>	<p>E完全ワンタッチ天井Sブラケット (6T51)</p> <p>ナチュラル・ミディアムウッド・ミディアムオーク・ウォールナット・ホワイト</p> <p>100ヶ入@¥140 パラ@¥160</p>	<p>E完全ワンタッチ天井Wブラケット (6T52)</p> <p>ナチュラル・ミディアムウッド・ミディアムオーク・ウォールナット・ホワイト</p> <p>40ヶ入@¥300 パラ@¥340</p>
<p>Eセットキャップ (6T31)</p> <p>ナチュラル・ミディアムウッド・ミディアムオーク・ウォールナット・ホワイト</p> <p>50ヶ入@¥100</p>	<p>中間ストップ (6T39)</p> <p>ユニクロ</p> <p>100ヶ入@¥110</p>	<p>Eジョイント (6T61)</p> <p>20ヶ入@¥300</p>	

OS スーパーAレール

豊富なカラーバリエーションでお部屋の雰囲気にもマッチする
軽量級レールの決定版です。

アルミ押出型材

金属積層板

■ ブラケット取付間隔とカーテン適性重量表

取付間隔	片開き	両開き	ランナー1コ当り
10cm以内	8kgまで	プラス8kgまで	1.2kg
60cm以内			
10cm以内			

(ランナー径6.5mm)

レールの材質と仕上

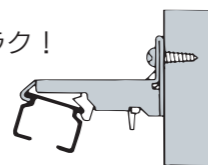
●アルミシルバー	アルミニウム合金押出型材：アルマイト仕上
●アルミブロンズ	アルミニウム合金押出型材：ブロンズ仕上
●アルミホワイト	アルミニウム合金押出型材：ホワイト仕上
●シルバー	合成樹脂被膜金属積層板：シルバー仕上
●ブロンズ	合成樹脂被膜金属積層板：ブロンズ仕上
●ホワイト	合成樹脂被膜金属積層板：ホワイト仕上
●ナチュラル	合成樹脂木目被膜金属積層板：ナチュラル仕上
●ミディアムウッド	合成樹脂木目被膜金属積層板：ミディアムウッド仕上
●ミディアムオーク	合成樹脂木目被膜金属積層板：ミディアムオーク仕上
●ウォールナット	合成樹脂木目被膜金属積層板：ウォールナット仕上

製品特長

- 製品が同等品より一回り大きく強度があります。
- お部屋の雰囲気にも合わせ、木目調も加えて「10色」取り揃えました。
- レール溝幅を7mmにして、直付けにドライバーがスムーズに使えます。

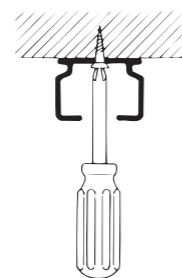
■完全ワンタッチブラケット

- 仮止め機能付き・1人でレールの位置合わせもラクラク！
- 取り外しは爪を押さえるだけでOK！
- 取り付け時間が1/3に短縮！
- ネジなしで完全固定！
- ただハメルだけ！



■天井付けが楽！

レールの溝幅を7mmにして直付けに、
ドライバーが従来品より、楽に使用できる。



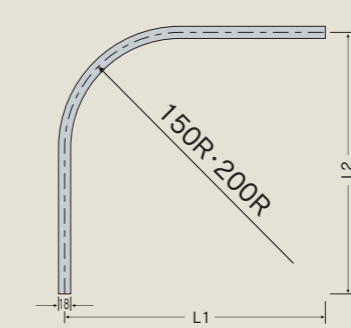
曲げ加工はお任せ下さい。

- 別注カーブ、交叉曲、弓曲等の別注加工が可能です。角度付も出来ます。
- 曲げ部分も、ランナーがスムーズに走ります。

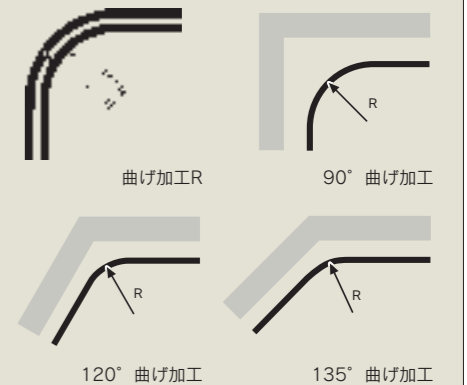
■曲げ加工

仕上	150R	200R	交叉曲	弓曲
アルミシルバー	●	●	●	●
アルミブロンズ	●	●	●	●
アルミホワイト	●	●	●	●
シルバー	●	●	●	●
ブロンズ	●	●	●	●
ホワイト	●	●	●	●
ナチュラル	●	●	●	●
ミディアムウッド	●	●	●	●
ミディアムオーク	●	●	●	●
ウォールナット	●	●	●	●

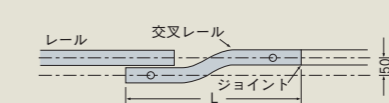
●別注カーブレール寸法図 (mm)



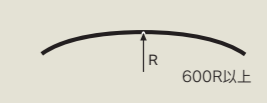
●角度付



●別注交叉レール寸法図 (mm)



●弓曲レール寸法図 (mm)



■スーパーAレール価格表

品番	仕上	レール(各50本入)						カーブレール(各20本入)		受注生産品
		1.82m	2.00m	2.73m	3.00m	3.64m	4.00m	450×450×200R	1000×1000×200R	交叉レール(各20本入)
7L 規格	アルミシルバー	1,500	1,640	2,240	2,460	2,990	3,280	1,520	2,540	1,950
	アルミブロンズ	1,750	1,920	2,620	2,880	3,500	3,840	1,660	2,820	2,080
	アルミホワイト	840	920	1,260	1,380	1,680	1,840	1,160	1,820	1,620
	ナチュラル ミディアムウッド ミディアムオーク ウォールナット	840	920	1,260	1,380	1,680	1,840	1,160	1,820	1,620
	シルバー ブロンズ ホワイト	820	900	1,230	1,350	1,640	1,800	1,150	1,800	1,610

寸法カットレール

◎価格は、必要レール寸法が取れる「レール価格」に、カット費1本当り上代200円を加算します。
例) 1.92mの寸法カットレールの価格=2.00mの定尺レール+カット費(200円)

*納期は、15時までの受注分が翌営業日出荷となります。(多量の場合、出荷できない場合がありますので必ずご確認ください。)

別注カーブレール、別注交叉レール、弓曲レール

◎カーブ加工費は、1ヶ所当り上代900円(カット賃含む)です。(150mmR、200mmR、角度付可能)

◎交叉曲加工費は、1ヶ所当り上代1600円(カット賃含む)です。

◎弓曲加工費は、m当り上代2700円(カット賃含む)です。(アルミシルバーのみ、600mmR以上)

◎計算方法 ●別注カーブレール価格:必要レール寸法(L1+L2)が取れる「レール価格」+カーブ加工費(900円)

●別注交叉レール価格:必要レール寸法が取れる「レール価格」+交叉曲加工費(1600円)

●弓曲レール価格:必要レール寸法が取れる「レール価格」+弓曲加工費(m当り2700円)

*別注カーブレール、別注交叉レールの納期は、15時までの受注分が翌営業日出荷となります。(多量の場合、出荷できない場合がありますので必ずご確認ください。)

*弓曲レールの納期は、受注日より1週間後の出荷となります。

■〈プロエース〉スーパーA工事用セット価格表

品番	仕上	工事用セット(各40セット入)					
		1.82m (16)	2.00m (18)	2.73m (24)	3.00m (26)	3.64m (32)	4.00m (34)
7P 規格	アルミシルバー	2,480	2,700	3,540	3,840	4,610	4,980
	アルミブロンズ	2,730	2,980	3,920	4,260	5,120	5,540
	アルミホワイト	1,820	1,980	2,560	2,760	3,300	3,540
	ナチュラル ミディアムウッド ミディアムオーク ウォールナット	1,820	1,980	2,560	2,760	3,300	3,540
	シルバー ブロンズ ホワイト	1,800	1,960	2,530	2,730	3,260	3,500

セット内容/レール1本、キャップ2個、ランナー/()内はランナー数

■〈プロエース〉スーパーA (MGランナー入) 工事用セット価格表

品番	仕上	(MGランナー入) 工事用セット(各40セット入)					
		1.82m (14)	2.00m (16)	2.73m (22)	3.00m (24)	3.64m (30)	4.00m (32)
7M 規格	アルミシルバー	2,790	3,010	3,850	4,150	4,920	5,290
	アルミブロンズ	3,040	3,290	4,230	4,570	5,430	5,850
	アルミホワイト	2,130	2,290	2,870	3,070	3,610	3,850
	ナチュラル ミディアムウッド ミディアムオーク ウォールナット	2,130	2,290	2,870	3,070	3,610	3,850
	シルバー ブロンズ ホワイト	2,110	2,270	2,840	3,040	3,570	3,810

セット内容/レール1本、キャップ2個、マグネットランナー1組、ランナー/()内はランナー数

別注工事用セット

◎価格は、必要レール寸法が取れる「プロエース価格」に、カット費1本当り上代200円を加算します。
例) 1.92mの別注工事用セットの価格=2.00mのプロエース価格+カット費(200円)

◎MGランナー入の場合は、プロエース(MGランナー入)工事用セットの価格に、カット費(200円)を加算してください。

◎ランナーの数は、必要レール寸法が取れる「プロエース」のランナー入数となります。

但し、長さが1m以内の場合は10個(MGランナー入は8個)、1.5m以内の場合は14個(MGランナー入は12個)のランナー入数となります。

◎ランナー入数を増やす場合は指定してください。上記で計算した別注工事用セットの価格にランナーの価格を加算します。

減らす場合は価格は差し引きません。

◎部品の種類を変更する場合は、変更する部品のみの差額を加算もしくは差し引いてください。

*納期は、15時までの受注分が翌営業日出荷となります。(多量の場合、出荷できない場合がありますので必ずご確認ください。)

※規格サイズ(品番) 18(1.82m) 20(2.00m) 27(2.73m) 30(3.00m) 36(3.64m) 40(4.00m) 01(450×450×200R) 02(1000×1000×200R) 06(交叉レール)

*レール寸法は、1cm単位の製作が出来ます。

*ブラケットは別途お求めください。

*寸法カットレール、別注工事用セット、別注カーブレール等は、穴無も可能です。指定のない場合は穴有になります。

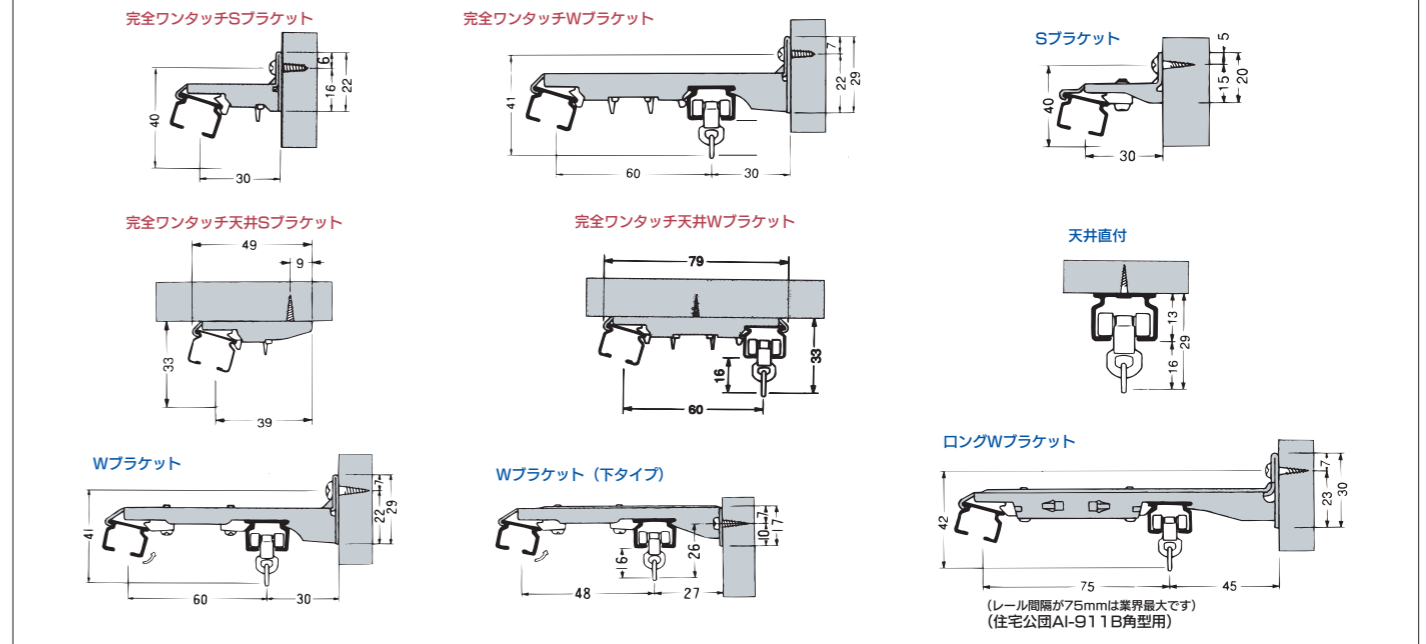
*寸法カットレール、別注工事用セット、別注カーブレール等の梱包荷姿は、一括紙巻にダンボール入れとなります。

*受注単位は1本からでも可能です。運賃は発送サービス基準をご参照ください。

*不明な点が御座いましたら、当社担当まで問合せください。

■取付寸法図 (mm)

●仮止め機能付き新タイプ 完全固定できる『完全ワンタッチブラケット』



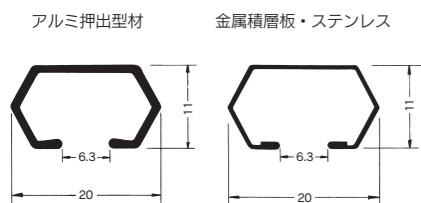
■スーパーA部品価格

<p>Aコロランナー (7T11)</p> <p>共通</p> <p>500ヶ入@¥40</p>	<p>連結Aコロランナー (7T12)</p> <p>共通</p> <p>100セット入@¥320</p>	<p>Aマグネットランナー(両開) (7T21)</p> <p>共通</p> <p>30組入@¥390</p>	<p>A片マグネットランナー(片開) (7T22)</p> <p>シルバー・ホワイト・ナチュラル・ミディアムウッド・ミディアムオーク・ウォールナット</p> <p>30組入@¥400</p>
<p>A完全ワンタッチSブラケット (7T41)</p> <p>シルバー・ブロンズ・ホワイト・ナチュラル・ミディアムウッド・ミディアムオーク・ウォールナット</p> <p>100ヶ入@¥150 バラ@¥170</p>	<p>A完全ワンタッチWブラケット (7T42)</p> <p>シルバー・ブロンズ・ホワイト・ナチュラル・ミディアムウッド・ミディアムオーク・ウォールナット</p> <p>30ヶ入@¥290 バラ@¥330</p>	<p>A完全ワンタッチ天井Sブラケット (7T51)</p> <p>シルバー・ブロンズ・ホワイト・ナチュラル・ミディアムウッド・ミディアムオーク・ウォールナット</p> <p>100ヶ入@¥150 バラ@¥170</p>	<p>A完全ワンタッチ天井Wブラケット (7T52)</p> <p>シルバー・ブロンズ・ホワイト・ナチュラル・ミディアムウッド・ミディアムオーク・ウォールナット</p> <p>40ヶ入@¥240 バラ@¥270</p>
<p>A・Sブラケット (7T43)</p> <p>シルバー ブロンズ ホワイト</p> <p>100ヶ入@¥140 バラ@¥160</p>	<p>A・Wブラケット (7T44)</p> <p>シルバー ブロンズ ホワイト</p> <p>30ヶ入@¥280 バラ@¥320</p>	<p>A・Wブラケット(下タイプ) (7T48) (下タイプは出来る限り部分的にご使用ください)</p> <p>※在庫なくなり次第廃番</p> <p>シルバー ブロンズ ホワイト</p> <p>30ヶ入@¥350 バラ@¥410</p>	<p>A天井Wブラケット (7T54)</p> <p>シルバー ブロンズ ホワイト</p> <p>40ヶ入@¥230 バラ@¥260</p>
<p>AロングWブラケット (7T46) (住宅公園AI-911B角型用)</p> <p>※在庫なくなり次第廃番</p> <p>シルバー・ブロンズ・ホワイト・ナチュラル・ミディアムウッド・ミディアムオーク・ウォールナット</p> <p>30ヶ入@¥500 バラ@¥580</p>	<p>Aセットキャップ (7T31)</p> <p>シルバー・ブロンズ・ホワイト・ナチュラル・ミディアムウッド・ミディアムオーク・ウォールナット</p> <p>100ヶ入@¥70</p>	<p>A壁付ソケット (7T36)</p> <p>シルバー・ブロンズ・ホワイト・ナチュラル・ミディアムウッド・ミディアムオーク・ウォールナット</p> <p>50ヶ入@¥190</p>	
<p>中間ストップ (7T39)</p> <p>ユニクロ ブロンズ ホワイト</p> <p>100ヶ入@¥130 100ヶ入@¥150</p>	<p>後付ストップ (7T40)</p> <p>ユニクロ</p> <p>100ヶ入@¥110</p>	<p>Aジョイント</p> <p>7T61 スチール用 7T62 アルミ用</p> <p>100ヶ入@¥260 100ヶ入@¥260</p>	<p>A・天井吊棒(伸縮角度自由)</p> <p>1箱20組入</p> <p>シルバー ブロンズ ホワイト</p> <p>7T91 400(250~400mm) @¥1,600</p> <p>7T92 700(400~700mm) @¥1,900</p> <p>7T93 1000(550~1000mm) @¥2,300</p> <p>7T94 1600(850~1600mm) @¥3,000</p>

OS C型カーテンレール

六角形のスマートなデザインは
どのようなお部屋にもマッチします。

※CカーテンレールホームセットはP30

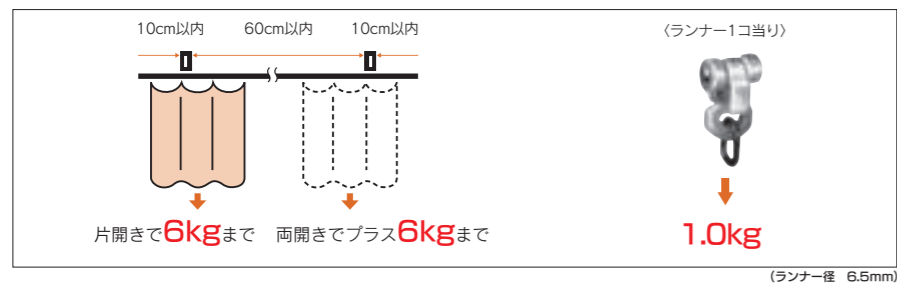


レールの材質と仕上

- アルミシルバー アルミニウム合金押出型材：アルマイト仕上
- シルバー 合成樹脂被膜金属積層板：シルバー仕上
- ブロンズ 合成樹脂被膜金属積層板：ブロンズ仕上
- ステンレス ステンレス鋼板SUS430（18クローム）



■ブラケット取付間隔とカーテン適性重量表



製品特長

- 手軽にお使い頂けるカーテンレールです。
- 豊富なバリエーション、軽量級の決定版レールです。
- 施工のしやすさと豊富な部品の品揃えで幅広い用途に使用できます。
- 住宅からオフィス、病院まで幅広い用途の多目的レールです。
- 特殊なカーブ、あらゆるカーブに対応出来るレールです。

■ランナーの走りが軽快！



■連結Fコロランナー

8ヶ組のランナーを差し込むだけ！
数をかぞえる手間が
はぶけます。

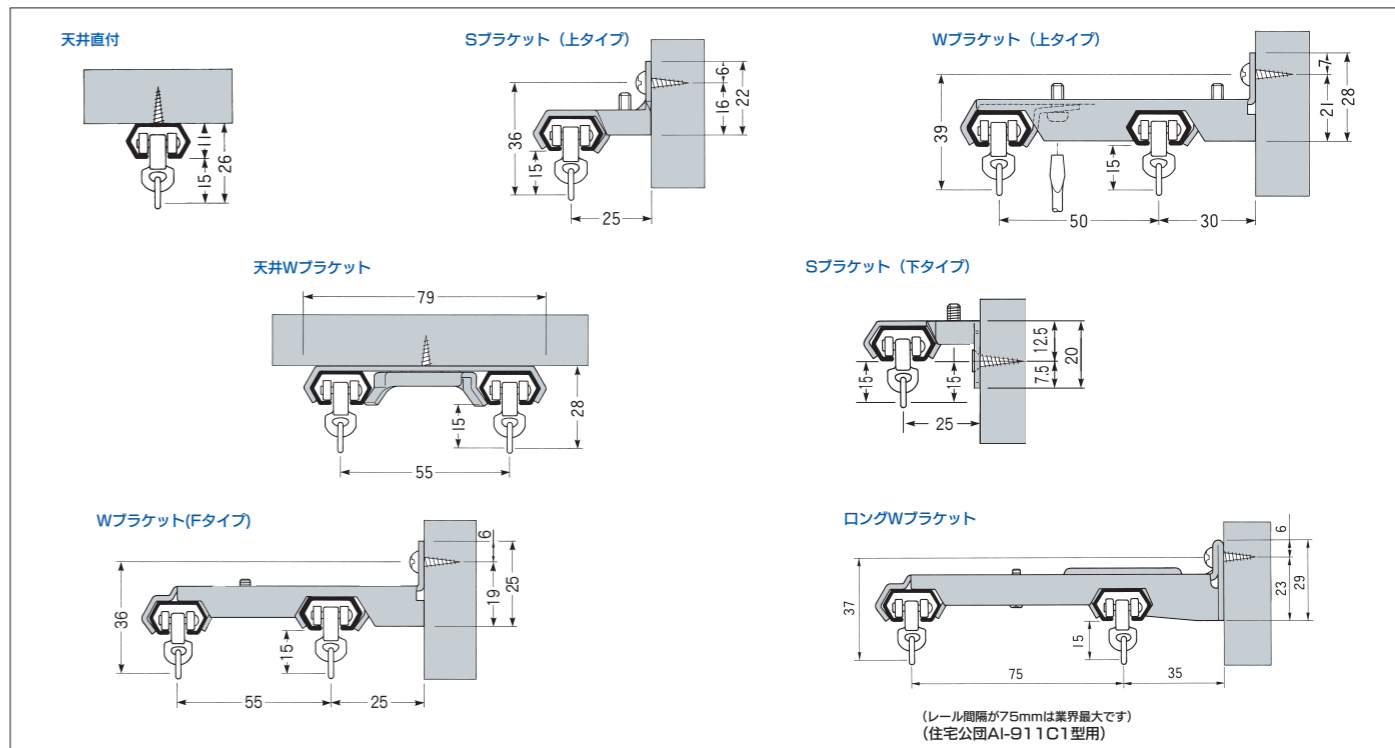


■直付け用Cキャップ

直付けのとき、レールと天井にすき間なく
取付けできます。



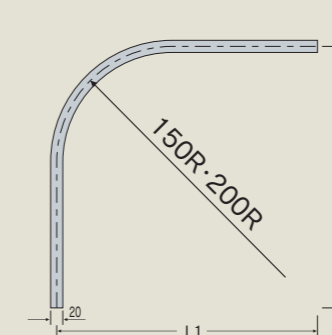
■取付寸法図(mm)



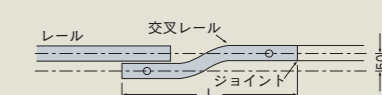
曲げ加工はお任せ下さい。

- 別注カーブ、交叉曲、弓曲等の別注加工が可能です。
角度付も出来ます。
- 曲げ部も、ランナーがスムーズに走ります。

●別注カーブレール寸法図 (mm)



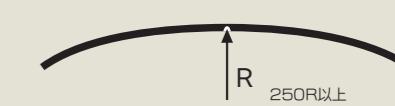
●別注交叉レール寸法図 (mm)



■曲げ加工

仕上	150R	200R	交叉曲	弓曲
アルミシルバー	●	●	●	●
シルバー	●	●	●	
ブロンズ	●	●	●	
ステンレス	●	●	●	

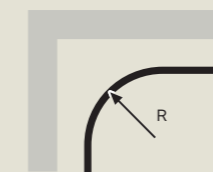
●弓曲レール寸法図 (mm)



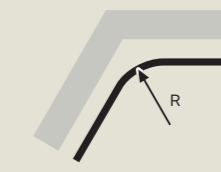
●角度付



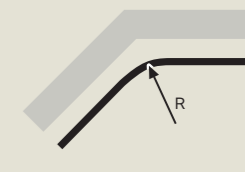
曲げ加工R



90° 曲げ加工



120° 曲げ加工



135° 曲げ加工

■C型レール価格表

品番	仕上	レール(各50本入)						カーブレール(各20本入)		受注生産品
		1.82m	2.00m	2.73m	3.00m	3.64m	4.00m	450×450×200R	1000×1000×200R	交叉レール(各20本入) L=500
1L 規格	アルミシルバー	1,220	1,340	1,830	2,010	2,440	2,680	1,370	2,240	1,810
	シルバー ブロンズ	820	900	1,230	1,350	1,640	1,800	1,150	1,800	1,610
	ステンレス	1,100	1,200	1,640	1,800	2,190	2,400	1,300	2,100	1,750

■寸法カットレール

◎価格は、必要レール寸法が取れる「レール価格」に、カット賃1本当り上代200円を加算します。
例) 1.92mの寸法カットレールの価格=2.00mの定尺レール+カット賃(200円)

*納期は、15時までの受注分が翌営業日出荷となります。(多量の場合、出荷できない場合がありますので必ず確認ください。)



■別注カーブレール、別注交叉レール、弓曲レール

- ◎カーブ加工賃は、1ヶ所当り上代900円(カット賃含む)です。(150mmR、200mmR、角度付可能)
- ◎交叉曲加工賃は、1ヶ所当り上代1600円(カット賃含む)です。
- ◎弓曲加工賃は、m当り上代2700円(カット賃含む)です。(アルミシルバーのみ、250mmR以上)
- ◎計算方法
 - 別注カーブレール価格: 必要レール寸法(L1+L2)が取れる「レール価格」+カーブ加工賃(900円)
 - 別注交叉レール価格: 必要レール寸法が取れる「レール価格」+交叉曲加工賃(1600円)
 - 弓曲レール価格: 必要レール寸法が取れる「レール価格」+弓曲加工賃(m当り2700円)

*別注カーブレール、別注交叉レールの納期は、15時までの受注分が翌営業日出荷となります。(多量の場合、出荷できない場合がありますので必ず確認ください。)

*弓曲レールの納期は、受注日より1週間後の出荷となります。



■(プロエース)C型工事用セット価格表

品番	仕上	工事用セット(各50セット入)					
		1.82m (16)	2.00m (18)	2.73m (24)	3.00m (26)	3.64m (32)	4.00m (34)
1P 規格	アルミシルバー	2,180	2,380	3,110	3,370	4,040	4,360
	シルバー ブロンズ	1,780	1,940	2,510	2,710	3,240	3,480
	ステンレス	2,060	2,240	2,920	3,160	3,790	4,080

セット内容/レール1本、キャップ2個、ランナー/ () 内はランナー数

■(プロエース)C型(MGランナー入)工事用セット価格表

品番	仕上	(MGランナー入) 工事用セット(各50セット入)					
		1.82m (14)	2.00m (16)	2.73m (22)	3.00m (24)	3.64m (30)	4.00m (32)
1M 規格	アルミシルバー	2,460	2,660	3,390	3,650	4,320	4,640
	シルバー ブロンズ	2,060	2,220	2,790	2,990	3,520	3,760
	ステンレス	2,340	2,520	3,200	3,440	4,070	4,360

セット内容/レール1本、キャップ2個、マグネットランナー1組、ランナー/ () 内はランナー数

■別注工事用セット

- ◎価格は、必要レール寸法が取れる「プロエース価格」に、カット賃1本当り上代200円を加算します。
例) 1.92mの別注工事用セットの価格=2.00mのプロエース価格+カット賃(200円)
- ◎MGランナー入の場合は、プロエース(MGランナー入)工事用セットの価格に、カット賃(200円)を加算してください。
- ◎ランナーの数は、必要レール寸法が取れる「プロエース」のランナー入数となります。
但し、長さが1m以内の場合は10個(MGランナー入は8個)、1.5m以内の場合は14個(MGランナー入は12個)のランナー入数となります。
- ◎ランナー入数を増やす場合は指定してください。上記で計算した別注工事用セットの価格にランナーの価格を加算します。
減らす場合は価格は差し引きません。
- ◎部品の種類を変更する場合は、変更する部品のみの差額を加算もしくは差し引いてください。

*納期は、15時までの受注分が翌営業日出荷となります。(多量の場合、出荷できない場合がありますので必ず確認ください。)



※規格サイズ(品番) 18(1.82m) 20(2.00m) 27(2.73m) 30(3.00m) 36(3.64m) 40(4.00m)
01(450×450×200R) 02(1000×1000×200R) 06(交叉レール)

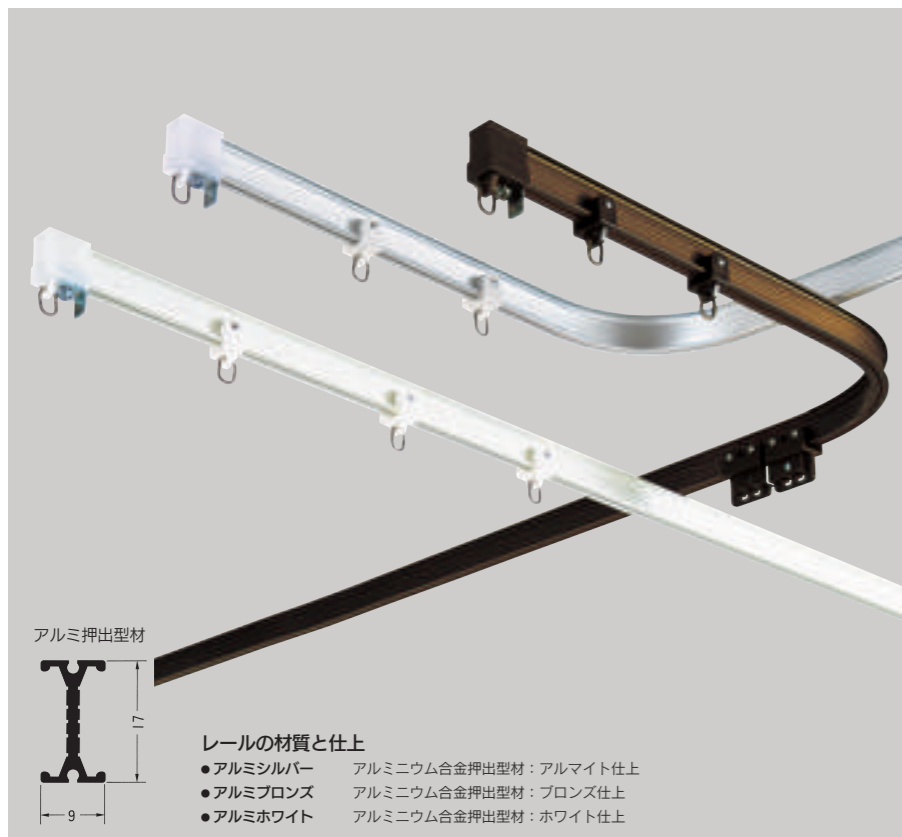
- *レール寸法は、1cm単位の製作が出来ます。
- *ブラケットは別途お求めください。
- *寸法カットレール、別注工事用セット、別注カーブレール等は、穴無も可能です。指定のない場合は穴有になります。
- *寸法カットレール、別注工事用セット、別注カーブレール等の梱包荷姿は、一括紙巻にダンボール入れとなります。
- *受注単位は1本からでも可能です。運賃は発送サービス基準をご参照ください。
- *不明な点が御座いましたら、当社担当まで問合せください。

■C型部品価格

<p>Fコロランナー (1T11)</p> <p>共通</p> <p>500ヶ入@¥40</p>	<p>連結Fコロランナー (8ヶ組) (1T12)</p> <p>共通</p> <p>100セット入@¥320</p>	<p>兼用ランナー (1T15)</p> <p>共通</p> <p>500ヶ入@¥20</p>	<p>後付ランナー (1T17) (スーパード、Pリップ共用品)</p> <p>共通</p> <p>400ヶ入@¥40</p>	<p>C中間ストップ (1T39)</p> <p>ユニクロ</p> <p>100ヶ入@¥130</p>
<p>Fマグネットランナー (両開) (1T21)</p> <p>共通</p> <p>30組入@¥360</p>	<p>C片マグネットランナー (片開) (1T22)</p> <p>共通</p> <p>30組入@¥370</p>	<p>Cセットキャップ (1T31)</p> <p>共通</p> <p>100ヶ入@¥60</p>	<p>CHセットキャップ (1T32)</p> <p>共通</p> <p>100ヶ入@¥50</p>	<p>Cキャップ (1T33)</p> <p>共通</p> <p>100ヶ入@¥65</p>
<p>C・Sブラケット (上タイプ) (1T41)</p> <p>ユニクロ</p> <p>100ヶ入@¥100 バラ@¥120</p>	<p>C・Sブラケット (下タイプ) (1T43)</p> <p>ユニクロ</p> <p>100ヶ入@¥120 バラ@¥140</p>	<p>C・Wブラケット (上タイプ) (1T42)</p> <p>ユニクロ</p> <p>30ヶ入@¥220 バラ@¥250</p>	<p>C・Wブラケット (Fタイプ) (1T47)</p> <p>ユニクロ</p> <p>40ヶ入@¥210 バラ@¥240</p>	<p>C壁付ソケット (1T36)</p> <p>ユニクロ</p> <p>50ヶ入@¥140</p>
<p>CロングWブラケット (1T46) (住宅公園AI-911C1型用)</p> <p>ユニクロ</p> <p>30ヶ入@¥420 バラ@¥470</p>	<p>C天井Wブラケット (1T52)</p> <p>ユニクロ</p> <p>50ヶ入@¥200 バラ@¥240</p>	<p>Cジョイント (スチール・ステンレス用) (1T61)</p> <p>100ヶ入@¥180</p>	<p>Cジョイント(アルミ用) (1T62)</p> <p>100ヶ入@¥180</p>	<p>後付ストップ (1T40)</p> <p>ユニクロ</p> <p>100ヶ入@¥110</p>
<p>C天井吊棒 (伸縮角度自由)</p> <p>1箱20組入</p> <p>シルバー</p> <p>1T91 400(250mm~400mm) @¥1,600</p> <p>1T92 700(400mm~700mm) @¥1,900</p> <p>1T93 1000(550mm~1000mm) @¥2,300</p> <p>1T94 1600(850mm~1600mm) @¥3,000</p>				

OS ハイリッチレール

本格的な出窓用のレールです。
手曲げ可能。施工現場で自由自在にカーブが作れます。



■ブラケット取付間隔とカーテン適性重量表

取付間隔	重量制限
10cm以内	片開きで5kgまで
60cm以内	両開きでプラス5kgまで
10cm以内 (ランナー1コ当り)	1.0kg

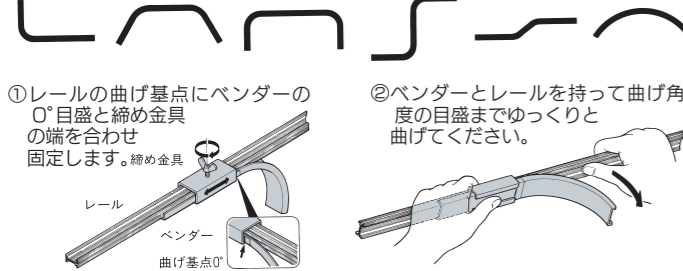
(ランナー径10mm)

製品特長

- 出窓用として太陽熱にも十分な耐久性があります。
- ブラケットの爪は、すべてスチール製です。
- 製品が同等品に比べて、数段上のクラスになりました。
- この1種類ですべてに対応出来ます。
- 10mmの径で転びは、大型レールなみのスムーズさです。
- レールの固定は、ネジを締めるだけです。
- 出窓やお店のショーウィンド、ディスプレイ、試着室に最適です。

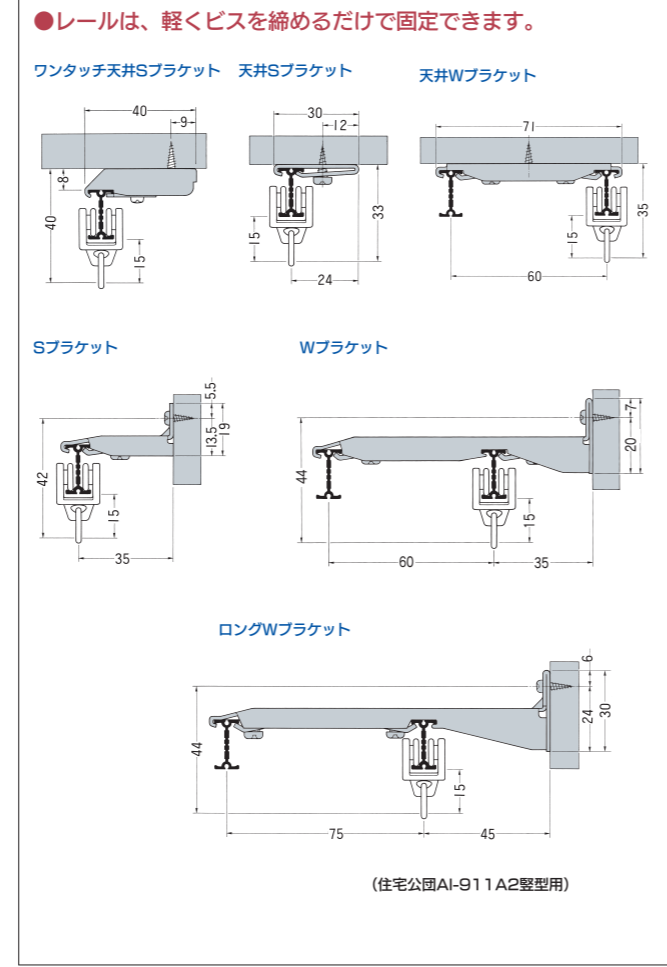
■カーブ加工が自在です。

(L字カーブ) (台形カーブ) (コの字カーブ) (クランク) (交叉カーブ) (全体カーブ)



- **ランナーの走りが軽快!**
ランナーの径を10mmとし双輪にして軽快な走りを実現しました。転びは、大型レール並みです。アルミ鉄を使用して強度を増しリングには錆びないステンレスを使用しています。
- **高温に強いブラケット!**
出窓の温度をご存じですか。ブラケットは、レールを固定する重要な役割があります。強度と高温対策で、すべてスチール製(爪共)にしました。ネジを締めるだけで、レールを固定できます。

■取付寸法図(mm)



■ハイリッチレール価格表

品番	仕上	レール(各30本入)					
		1.82m	2.00m	2.73m	3.00m	3.64m	4.00m
5L 規格	アルミシルバー	1,240	1,360	1,860	2,040	2,480	2,720
	アルミブロンズ	1,500	1,640	2,240	2,460	2,990	3,280
	アルミホワイト						

■「プロエース」ハイリッチ工事用セット価格表

品番	仕上	工事用セット(各30セット入)					
		1.82m (16)	2.00m (18)	2.73m (24)	3.00m (26)	3.64m (32)	4.00m (34)
5P 規格	アルミシルバー	2,560	2,790	3,620	3,910	4,680	5,030
	アルミブロンズ	2,820	3,070	4,000	4,330	5,190	5,590
	アルミホワイト						

セット内容/レール1本、キャップ2個、ランナー/()内はランナー数

■「プロエース」ハイリッチ(MGランナー入)工事用セット価格表

品番	仕上	(MGランナー入)工事用セット(各30セット入)					
		1.82m (14)	2.00m (16)	2.73m (22)	3.00m (24)	3.64m (30)	4.00m (32)
5M 規格	アルミシルバー	2,870	3,100	3,930	4,220	4,990	5,340
	アルミブロンズ	3,130	3,380	4,310	4,640	5,500	5,900
	アルミホワイト						

セット内容/レール1本、キャップ2個、マグネットランナー1組、ランナー/()内はランナー数
※規格サイズ 18(1.82m) 20(2.00m) 27(2.73m) 30(3.00m) 36(3.64m) 40(4.00m)

■ハイリッチ部品価格

Rランナー (5T11)	共通	ブロンズ	400ヶ入@¥55
連結Rランナー(8ヶ組) (5T12)	共通	ブロンズ	50セット@¥440
Rマグネットランナー(両開) (5T21)	共通	ブロンズ	20組入@¥420
R片マグネットランナー(片開) (5T22)	共通	ブロンズ	20ヶ入@¥340
Rセットキャップ (5T31)	共通	ブロンズ	100ヶ入@¥120
R+Sブラケット (5T41)	ユニクロ	ブロンズ	50ヶ入@¥100 バラ@¥120
R+Wブラケット (5T42)	ユニクロ	ブロンズ	30ヶ入@¥190 バラ@¥220
R+S+Wブラケット (5T44)	ユニクロ	ブロンズ	30ヶ入@¥320 バラ@¥370
R+W+S+Wブラケット (5T44)	ユニクロ	ブロンズ	30ヶ入@¥350 バラ@¥410
Rワンタッチ天井Sブラケット (5T51)	ユニクロ	ブロンズ	50ヶ入@¥120 バラ@¥150
R天井Sブラケット (5T53)	ユニクロ	ブロンズ	50ヶ入@¥90 バラ@¥100
R天井Wブラケット (5T54)	ユニクロ	ブロンズ	30ヶ入@¥220 バラ@¥250
R壁付ソケット (5T36)	ユニクロ	ブロンズ	30ヶ入@¥150
R天井吊棒爪 (5T99)	ユニクロ	ブロンズ	20ヶ入@¥180
Rジョイント (5T61)	ユニクロ	ブロンズ	20ヶ入@¥200
カーブベンダー (曲げ型) (55R)	ユニクロ	ブロンズ	50本入@¥60
R天井吊棒 (伸縮角度自由)	ユニクロ	ブロンズ	50本入@¥60

寸法カットレール

◎価格は、必要レール寸法が取れる「レール価格」に、カット賃1本当り上代200円を加算します。
例) 1.92mの寸法カットレールの価格=2.00mの定尺レール価格+カット賃(200円)
※納期は、15時までの受注分が翌営業日出荷となります。
(多量の場合、出荷できない場合がありますので必ず確認ください。)

別注工事用セット

◎価格は、必要レール寸法が取れる「プロエース」に、カット賃1本当り上代200円を加算します。
例) 1.92mの別注工事用セットの価格=2.00mのプロエース価格+カット賃(200円)
◎MGランナー入の場合は、プロエース(MGランナー入)工事用セットの価格に、カット賃を加算します。
◎ランナーの数は、必要レール寸法が取れる「プロエース」のランナー入数となります。但し、長さが1m以内の場合は10個(MGランナー入は8個)、1.5m以内の場合は14個(MGランナー入は12個)のランナー入数となります。
◎ランナー入数を増やす場合は指定してください。上記で計算した別注工事用セットの価格にランナーの価格を加算します。減らす場合は価格は変わりません。
◎部品の種類を変更する場合は、変更する部品のみの差額を差し引いて下さい。
※納期は、15時までの受注分が翌営業日出荷となります。
(多量の場合、出荷できない場合がありますので必ず確認ください。)

*レール寸法は、1cm単位の製作が出来ます。
*アルミブロンズのレールにはブロンズのランナーをセットしました。
*ブラケットは別途お求めください。
*寸法カットレール、別注工事用セットの梱包荷姿は、一括紙巻にダンボール入れとなります。
*受注単位は1本からでも可能です。運賃は発送サービス基準をご参照ください。
*不明な点が御座いましたら、当社担当まで問合せください。

OS Pリブレード

病院のベッド廻り、更衣室、化粧室等各種スペースの間仕切りに最適です。

アルミ押出型材

カーテンレール荷重限度

固定間隔1.5mの中央1点の荷重限度……………5Kg

(ランナー1コ当り)

(ランナー径6.5mm) ↓ 1.0Kg

レールの素材と仕上

- アルミシルバー アルミニウム合金押出型材：アルマイト仕上
- アルミホワイト アルミニウム合金押出型材：ホワイト仕上

■Pリブレード価格表

品番	仕上	レール(各30本入)					カーブレール(各20本入)	
		2.00m	3.00m	4.00m	4.40m	5.00m	450×450×200R	1000×1000×200R
10L 規格	アルミシルバー	3,000	4,500	6,000	6,600	7,500	2,200	3,900
	アルミホワイト	3,300	4,950	6,600	7,260	8,250	2,350	4,200

※規格サイズ 20(2.00m)、30(3.00m)、40(4.00m)、44(4.40m)、50(5.00m)、01(450×450×200R)、02(1000×1000×200R)

■寸法カットレール

◎価格は、必要レール寸法が取れる『レール価格』に、カット賃1本当り上代200円を加算します。
例) 1.92mの寸法カットレールの価格=2.00mの定尺レール+カット賃(200円)

*納期は、15時までの受注分が翌営業日出荷となります。
(多量の場合、出荷できない場合がありますので必ずご確認ください。)

■別注カーブレール

◎カーブ加工賃は、1ヶ所当り上代900円(カット賃含む)です。(200mmR、角度付可能)
◎計算方法 ●別注カーブレール価格:必要レール寸法(L1+L2)が取れる『レール価格』+カーブ加工賃(900円)

*納期は、15時までの受注分が翌営業日出荷となります。
(多量の場合、出荷できない場合がありますので必ずご確認ください。)

*レール寸法は、1cm単位の製作ができます。
*寸法カットレール、別注カーブレール等の梱包荷姿は、一括紙巻に段ボール入れとなります。
*受注単位は1本からでも可能です。運賃は発送サービス基準をご参照ください。
*不明な点が御座いましたら、当社担当まで問合せください。

■取付方法

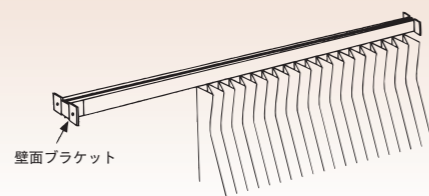
●病院用点滴レール ●点滴ランナー

Pリブレードは病院用点滴レールとして使用されています。点滴ランナーは瓶の重さで走り止まるようになっています。



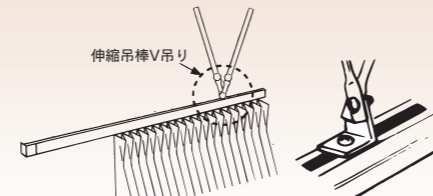
●壁面ブラケット

両端を壁面に固定できる場合は、壁面ブラケットを使ってレールを取付けてください。なお、レールの長さが1.5m以上の場合は、1.5m間隔以内に1ヶ所の割合で吊棒を取付けてください。



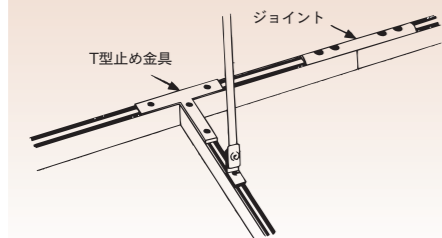
●天井吊棒(伸縮角度自由)

レールの片端を壁面に固定できない場合は、横揺れ防止のために、伸縮吊棒をV型にして吊ってください。なお、レールの長さが1.5m以上の場合は、1.5m間隔以内に1ヶ所の割合で吊棒を取付けてください。



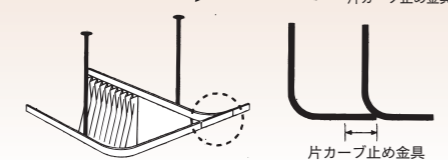
●T型止め金具 ●ジョイント

T型止め金具を使用した場合は、図のように吊棒で吊ってください。



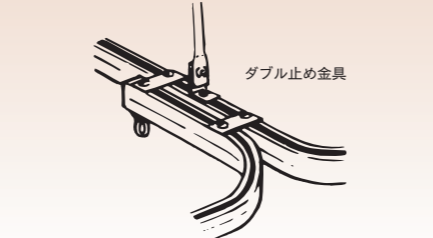
●片カーブ止め金具

片カーブを使用する場合は片カーブ止め金具を取付け、さらに吊棒で吊ってください(レールの重なりを120mmとってください)。



●ダブル止め金具

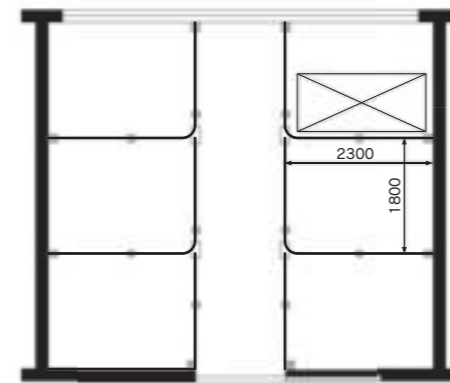
両カーブを使用する場合は、図のようにダブル止め金具を取付け、さらに吊棒で吊ってください。



■参考施工例(別製作レールの場合)

●現場による寸法・仕様が異なりますが、下記に施工例と見積り例をあげました。設計・施工の参考にして下さい。

6床ベット間仕切り



●施工例の概算見積り(レール:アルミシルバー)

品名	数量	単位(円)	価格(円)
Pリブレード(4.4m)	4本	6,600	26,400
“(2.0m)	2本	3,000	6,000
カット賃	2本	200	400
カーブ加工賃(カット賃含む)	4ヶ所	900	3,600
Fコロランナー	160コ	40	6,400
キャップ	6コ	140	840
壁面ブラケット	6コ	190	1,140
片カーブ止め金具	4組	540	2,160
伸縮吊棒(700用)	10組	1,900	19,000
“(V吊りで使用)	4組	1,900	7,600
合計			73,540

*施工例と異なり取付場所が、テックス等で堅ろうでない場所は、吊棒をふやして強固に取付けて下さい。
*具体的な見積り等は、弊社の係員にお問い合わせ下さい。

*別注カーブ(200R)の納期、価格はその都度お打ち合わせ下さい。
*別注カーブ(200R)の最長寸法は、5mまで可能です。
*別注カーブ(200R)の梱包及び運賃は、別途請求になります。
(詳しくは受注・発送サービス基準を参照してください)

■Pリブ部品価格

Fコロランナー(10T11) 共通 500ヶ入@¥40	連結Fコロランナー(8ヶ組)(10T12) 共通 100セット入@¥320	後付ランナー(10T17) 共通 400ヶ入@¥40	Fマグネットランナー(両開)(10T21) 共通 30組入@¥360
Pキャップ(10T31) ユニクロ 50ヶ入@¥140 ホワイト 50ヶ入@¥170	P壁面ブラケット(10T36) ユニクロ 50ヶ入@¥190 ホワイト 50ヶ入@¥220	自在壁付ソケット(10T38) ユニクロ 50ヶ入@¥200 ホワイト 50ヶ入@¥240	中間ストップ(10T39) ユニクロ 100ヶ入@¥130 ホワイト 100ヶ入@¥150
P片カーブ止め金具(10T62) ユニクロ 10組入@¥540 ホワイト 10組入@¥600	Pダブル止め金具(10T63) ユニクロ 40ヶ入@¥230	P・T型止め金具(10T64) ユニクロ 20ヶ入@¥350	Pジョイント(10T61) ユニクロ 30ヶ入@¥430
天井付点滴フック(10T81) 共通 1ヶ入@¥3,800	点滴ランナー(10T82) 共通 10ヶ入@¥1,800	点滴ハンガー(ステンレス製) 10本入 10T83 600(L=600mm) @¥3,900 10T84 900(L=900mm) @¥4,600	P天井吊棒(伸縮角度自由) 1箱20組入 シルバー 10T91 400(250~400mm) @¥1,600 10T92 700(400~700mm) @¥1,900 10T93 1000(550~1000mm) @¥2,300 10T94 1600(850~1600mm) @¥3,000 ホワイト @¥2,300

OS ピクチャーレール (A・B・C・Dタイプ) 30シリーズ

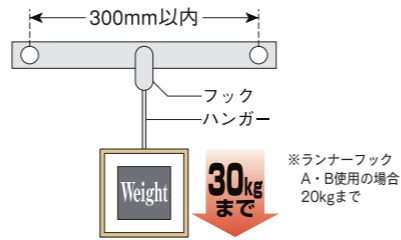
一般住宅、オフィス、学校、病院、画廊、美術館、公共・商業施設等で多目的に使える中量級のレールです。
絵画、書、賞状等の額縁、スクリーン、黒板、時計、写真、ポスターなどの展示として・・・



安全荷重

レール自体の安全荷重は下表の通りです。
必ず安全荷重以下でご使用ください。
取付ビスは、十分な長さのものをご使用ください。

取付ビスピッチ	安全荷重 (1ヶ所当り)
300mm以内	30kg

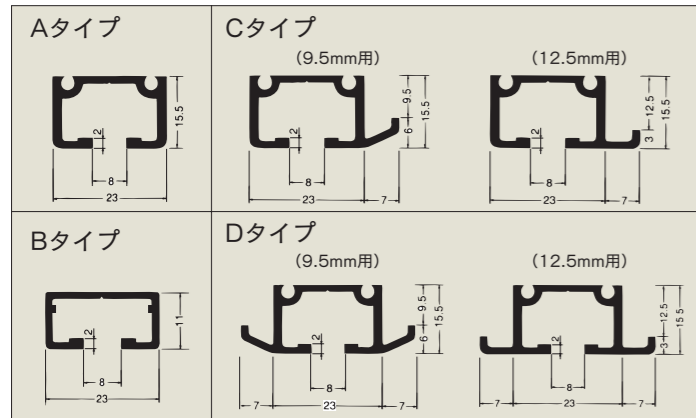


レールの材質と仕上

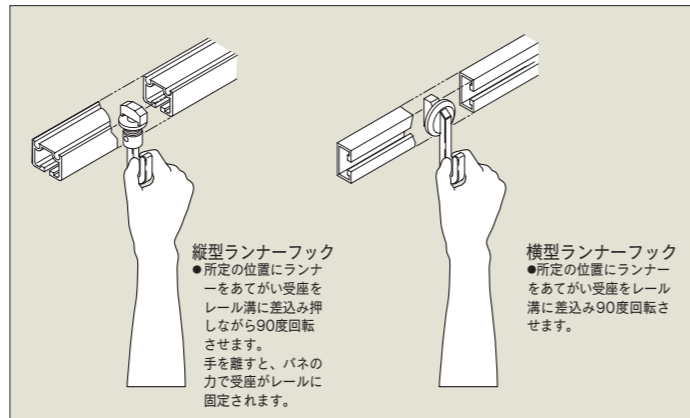
- アルミブロンズ アルミニウム合金押出型材：ブロンズ仕上
- アルミホワイト アルミニウム合金押出型材：ホワイト仕上
- アルミシルバー アルミニウム合金押出型材：アルマイト仕上



レール寸法図 (mm)



ランナーフック取付方法

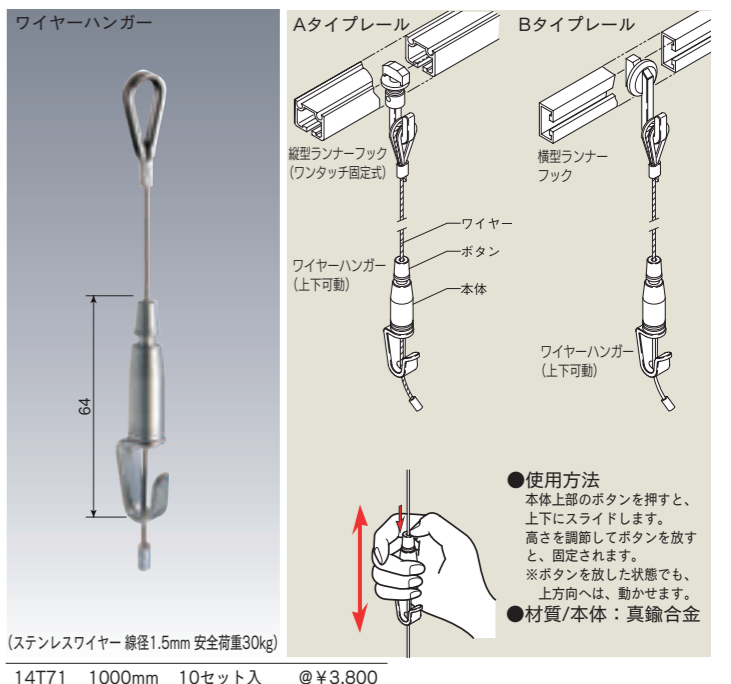
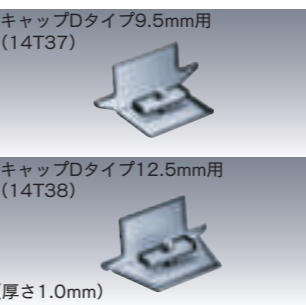
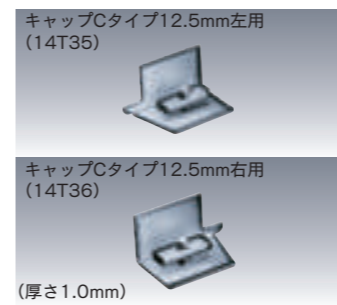
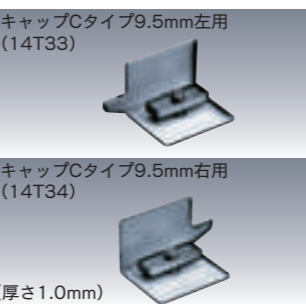
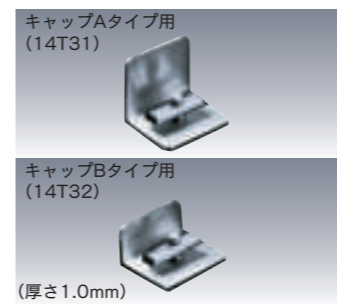
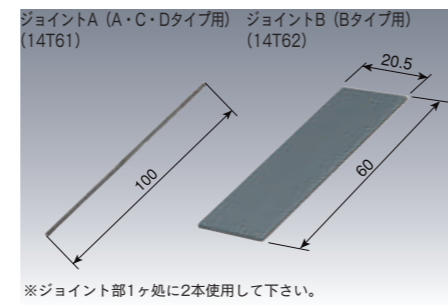
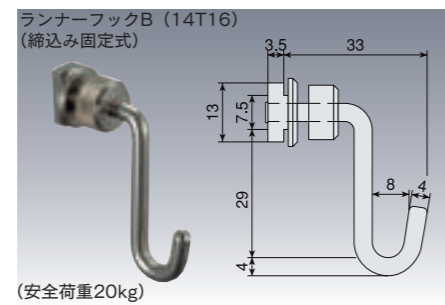
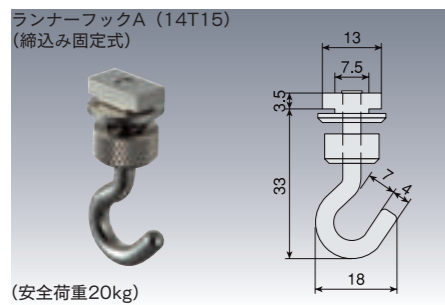
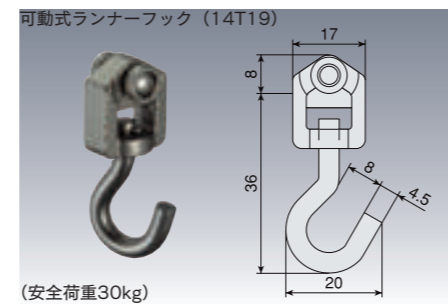
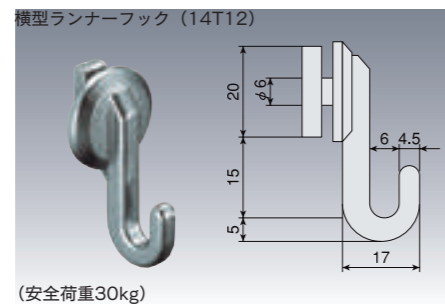
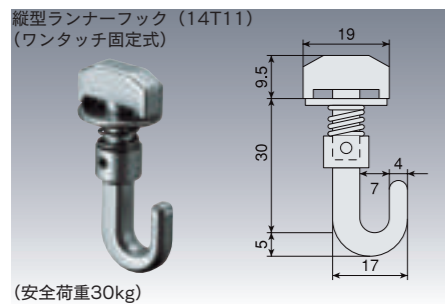


ピクチャーレール価格表

材質：アルミニウム合金押出型材 A6063S-T5

品名	品番	規格サイズ	仕上	単価 (円)	入数	取付タイプ		
Aタイプ	3M	14L31	3.00m	シルバー 4,500 ブロンズ・ホワイト 5,400	10本入	後付用		
	4M	14L01	4.00m	シルバー 5,900 ブロンズ・ホワイト 7,100				
Bタイプ	3M	14L32	3.00m	シルバー 3,600 ブロンズ・ホワイト 4,200			先付用	
	4M	14L02	4.00m	シルバー 4,700 ブロンズ・ホワイト 5,500				
Cタイプ	9.5mm用	14L03	4.00m	シルバー 6,600 ブロンズ・ホワイト 7,800				
	12.5mm用	14L04	4.00m	シルバー 6,600 ブロンズ・ホワイト 7,800				
Dタイプ	9.5mm用	14L05	4.00m	シルバー 7,200 ブロンズ・ホワイト 8,600				
	12.5mm用	14L06	4.00m	シルバー 7,200 ブロンズ・ホワイト 8,600				

ピクチャー部品価格



OS マイピクチャーレール

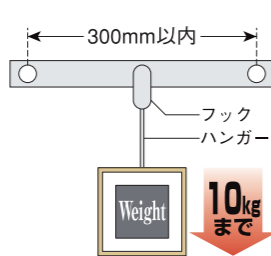
10シリーズ

集合住宅等での使用に適した軽量タイプのピクチャーレールで、既存の壁面に取り付け可能な後付けタイプ。ホワイト系の壁紙にあわせて見映えがすっきりするホワイト色のカバーを採用しました。

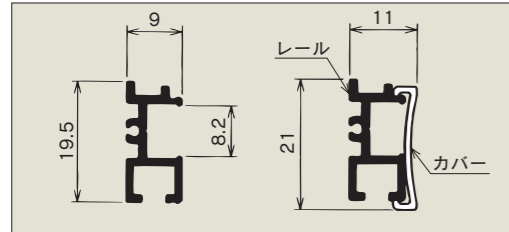
安全荷重

レール自体の安全荷重は下表の通りです。
必ず安全荷重以下でご使用ください。
取付ビスは、十分な長さのものをご使用ください。

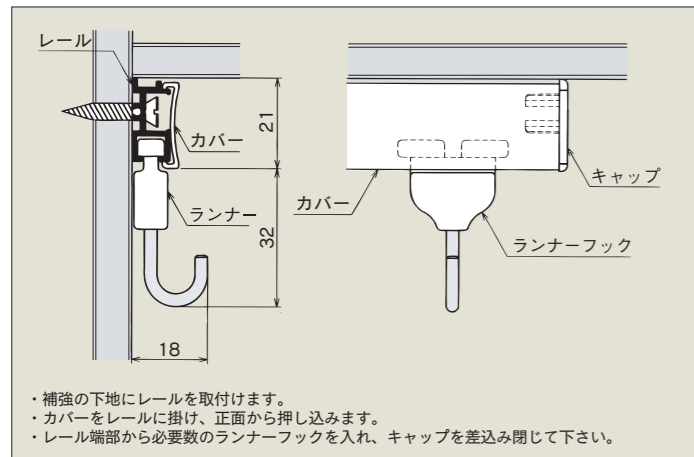
取付ビスピッチ	安全荷重 (1ヶ所当たり)
300mm以内	10kg



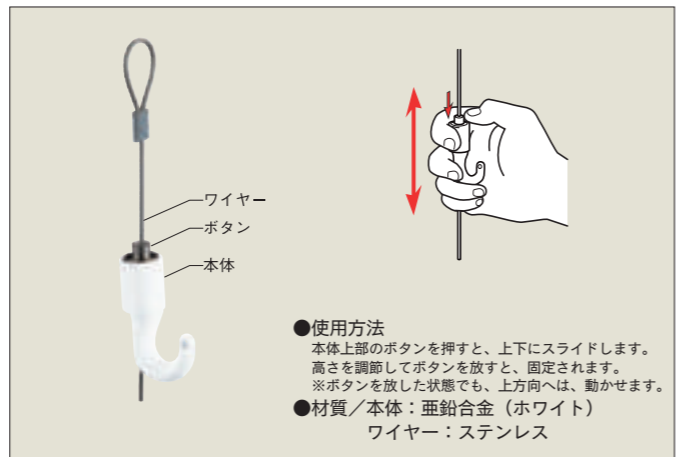
レール寸法図 (mm)



取付寸法図 (mm)



MPワイヤーハンガー使用方法



マイピクチャーレール価格表

品名	品番	規格サイズ	仕上	単価 (円)	入数	取付タイプ
マイピクチャーレール	17L20	2.00m	カバー：ホワイト	3,600	10本入	後付用
	17L30	3.00m	レール：シルバー	5,200		

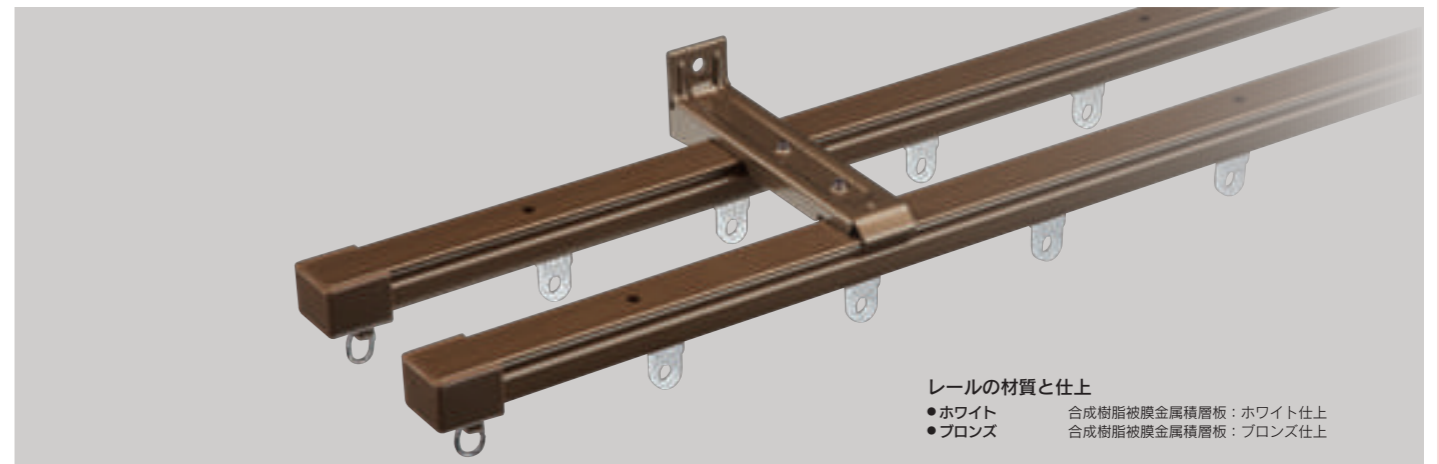
材質/カバー：PVC樹脂
レール：アルミニウム合金押出型材 A6063S-T5

マイピクチャー部品価格

MPランナーフック (17T11) (安全荷重10kg) ホワイト 20ヶ入@¥600	MPキャップ (17T31)左右セット ホワイト 20組入@¥400	MPジョイント (17T61) ステンレス 20本入@¥60	MPワイヤーハンガー (ステンレスワイヤー 線径1.2mm 安全荷重10kg) 17T71 1000mm 10セット入 @¥2,400 17T73 2000mm 10セット入 @¥2,600
---	---	---	---

OS 伸縮角型カーテンレール

窓にあわせて自由に調節出来る、伸縮カーテンレール。

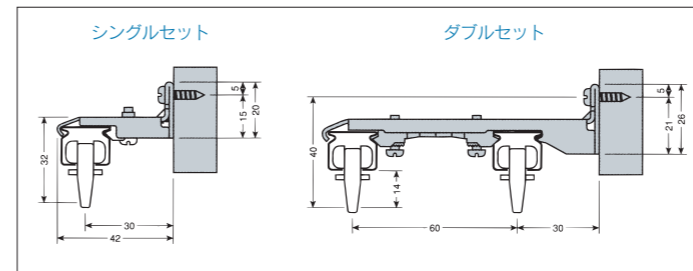


レールの材質と仕上
●ホワイト 合成樹脂被膜金属積層板：ホワイト仕上
●ブロンズ 合成樹脂被膜金属積層板：ブロンズ仕上

製品特長

- 余裕のフリーサイズだから、どんな窓にも切らずに取付け出来ます。
- 場所を選ばずどこへでもピッタリフィット！
- 今、最も愛用されている伸縮タイプの角型レールです。

取付寸法図 (mm)



ホワイト・ブロンズ：セット価格表

品番	1セット単価			
	1m用【9/3】 (0.6m~1.0m)	2m用【14/4】 (1.1m~2.0m)	3m用【22/6】 (1.6m~3.0m)	4m用【30/7】 (2.1m~4.0m)
シングルセット 51S【規格サイズ】	1,500 (30セット入り)	2,350 (30セット入り)	3,300 (25セット入り)	4,200 (25セット入り)
ダブルセット 51W【規格サイズ】	3,000 (20セット入り)	4,700 (20セット入り)	6,600 (10セット入り)	8,400 (10セット入り)

※規格サイズ10(1m用)、20(2m用)、30(3m用)、40(4m用)
※【 】内は、ランナー・ブラケットの入数【レール1本あたりのランナー数/ブラケット数】。
2~4m用は、別途マグネットランナー1組入り。

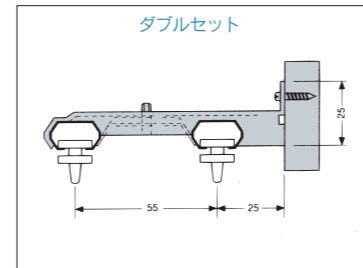
OS Cカーテンレールホームセット

最もポピュラーな家庭用タイプ。個性を生かして奥様もワンタッチで窓を演出できます。



レールの材質と仕上
●シルバー 合成樹脂被膜金属積層板：シルバー仕上
●ステンレス ステンレス鋼板SUS430(18クローム)
●アルミ アルミニウム合金板材：アルマイト仕上

取付寸法図 (mm)



セット価格表

品番	仕上	1セット単価						
		1m【8/3】 (50セット入)	2m【16/4】 (50セット入)	3m【24/6】 (25セット入)	4m【32/8】 (25セット入)	1.82m【14/4】 (50セット入)	2.73m【22/6】 (25セット入)	3.64m【28/8】 (25セット入)
シングルセット 53S【規格サイズ】	シルバー	1,260	1,970	2,780	3,590	1,850	2,620	3,350
	ステンレス	1,410	2,270	3,230	4,190	2,130	3,030	3,900
	アルミ	1,480	2,410	3,440	4,470	2,250	3,220	4,150
ダブルセット 53W【規格サイズ】	シルバー	2,500	3,930	5,570	7,210	3,690	5,250	6,730
	ステンレス	2,800	4,530	6,470	8,410	4,250	6,070	7,830
	アルミ	2,940	4,810	6,890	8,970	4,490	6,450	8,330

※規格サイズ10(1m)、20(2m)、30(3m)、40(4m)、18(1.82m)、27(2.73m)、36(3.64m)
※【 】内は、ランナー・ブラケットの入数【レール1本あたりのランナー数/ブラケット数】。

OS 取付ネジ

(取付上の注意をよく読んでご使用下さい)

●タッピングスクリュー
レール直付用 血頭ネジ (バラ不可)

品番	サイズ	仕上	入数	価格
V12	3.0×16	ユニクロ	2,000個	7,200
V13	3.0×20	ユニクロ	1,500個	6,600
V14	3.0×25	ユニクロ	1,200個	6,600
V15	3.0×30	ユニクロ	1,000個	7,200
V16	3.0×35	ユニクロ	1,200個	11,200
V17	3.0×40	ユニクロ	1,000個	11,300

房掛用 半丸血ネジ (バラ不可)

品番	サイズ	仕上	入数	価格
V22	3.0×16	ユニクロ	2,000個	7,250
		ブロンズ	2,000個	11,200
V23	3.0×20	ユニクロ	1,500個	6,600
		ブロンズ	1,500個	9,200
		金色	1,500個	10,800
V24	3.0×25	ユニクロ	1,200個	6,600
		ブロンズ	1,200個	8,500
V25	3.0×30	ユニクロ	1,000個	7,200
		ブロンズ	1,000個	9,200
V26	3.0×35	ユニクロ	1,200個	11,400
		ブロンズ	1,200個	13,200
V27	3.0×40	ユニクロ	1,000個	11,300
		ブロンズ	1,000個	14,600

ブラケット用 ナベ頭ネジ (バラ不可)

品番	サイズ	仕上	入数	価格
V33	3.5×20	ユニクロ	1,200個	5,900
		ブロンズ	1,200個	7,900
V34	3.5×25	ユニクロ	1,000個	5,800
		ブロンズ	1,000個	7,700
V35	3.5×30	ユニクロ	1,200個	9,200
		ブロンズ	1,200個	11,800
V36	3.5×35	ユニクロ	1,000個	9,300
		ブロンズ	1,000個	11,500
V37	3.5×40	ユニクロ	800個	9,400
		ブロンズ	800個	11,800
V39	3.5×50	ユニクロ	500個	8,450
		ブロンズ	500個	10,500

●ドリルビス (鉄・アルミ板用)
血頭ネジ (バラ不可)

品番	サイズ	仕上	入数	価格
V51	3.5×13	ユニクロ	500個	6,500
V53	3.5×19	ユニクロ	500個	8,000
V54	3.5×25	ユニクロ	500個	9,000

●2条ビス
半丸血ネジ (バラ不可)

品番	サイズ	仕上	入数	価格
V63	3.5×20	ユニクロ	1,200個	6,200
		ブロンズ	1,200個	7,900
V64	3.5×25	ユニクロ	1,000個	5,800
		ブロンズ	1,000個	7,600
V65	3.5×30	ユニクロ	1,200個	9,200
		ブロンズ	1,200個	11,800
V66	3.5×35	ユニクロ	1,000個	9,300
		ブロンズ	1,000個	11,500
V67	3.5×40	ユニクロ	700個	8,400
		ブロンズ	700個	10,000
V69	3.5×50	ユニクロ	500個	8,200
		ブロンズ	500個	9,800

OS レールカッター

- コンパクトに設計しましたので
工事現場迄運び簡単。
- 堅牢構造で永年の使用に耐えます。
- テコの応用及びハンドルグリップ
により軽く押えるだけで簡単に
切断できます。
- カット時には注意して扱ってくだ
さい。



品番	品名	箱詰数量	価格
K02	ダンディー用カッター	1台	30,000
K06	イーグル用カッター	1台	30,000
K07	スーパーA用カッター	1台	30,000
K01	C型レール用カッター	1台	30,000

OS ブラケット座金

ブラケット取付け面が20mm以下で取付けられない時や窓枠より
ブラケットを少し持ち上げたい時は…
ブラケット座金 (A) ・ (B) ・ (C)。

ブラケット座金 (A)
K31
(ユニクロ) 30ヶ入@ ¥120
(ブロンズ) 30ヶ入@ ¥150
(ホワイト) 30ヶ入@ ¥150

ブラケット座金 (B)
K32
(ユニクロ) 30ヶ入@ ¥200
(ブロンズ) 30ヶ入@ ¥250
(ホワイト) 30ヶ入@ ¥250

ブラケット座金 (C)
K33
(ユニクロ) 30ヶ入@ ¥230
(ブロンズ) 30ヶ入@ ¥300
(ホワイト) 30ヶ入@ ¥300

OS テープ/OS 芯地テープ

装飾店様向けの特別仕様。スッキリしたシャープな
ヒダがつくれ、型くずれしません。



●種類と価格 (1巻100m)

品名	27mm	50mm	75mm	90mm
テープ (ホワイト)	Q11/6,000	Q12/8,700	Q13/13,200	Q14/17,000
品名	30mm	50mm	75mm	90mm
P.P.芯地 (100m巻) ポリプロピレン100% ※在庫なくなり次第廃番	Q21	Q22	Q23	Q24
	3,900	5,500	8,000	9,500
ポリエステル芯地 (100m巻) ポリエステル100% ※在庫なくなり次第廃番	Q41	Q42	Q43	Q44
	4,300	6,300	9,000	12,000

OS フック

縫製の立場から設計した布地にやさしいフックです。

■Aフック(Dヒルカン)の使用例 ■Bフック(Uヒルカン)の使用例 ■アジャスターフック(Aタイプ) ■アジャスターフック(Bタイプ)

Aフック…ランナーの
リングとほぼ同じ高さ
にカーテンを吊る場合
にご使用ください。

Bフック…カーテンレール
を隠して吊る場合に
ご使用ください。

U53 75mm用
500ヶ入
¥15,000(@ ¥30)
5000ヶ入
¥100,000(@ ¥20)

U54 90mm用
500ヶ入
¥17,500(@ ¥35)
4000ヶ入
¥100,000(@ ¥25)

U58 75mm用
500ヶ入
¥15,000(@ ¥30)
5000ヶ入
¥100,000(@ ¥20)

U59 90mm用
500ヶ入
¥17,500(@ ¥35)
4000ヶ入
¥100,000(@ ¥25)

■Aフック(Dヒルカン) ■Bフック(Uヒルカン)

U11 27mm用
1000ヶ入
¥7,000(@ ¥7)
15000ヶ入
¥75,000(@ ¥5)
※在庫なくなり次第廃番

U13 50mm用
1000ヶ入
¥14,000(@ ¥14)
8000ヶ入
¥88,000(@ ¥11)

U14 75mm用
1000ヶ入
¥17,000(@ ¥17)
5000ヶ入
¥70,000(@ ¥14)

U21 27mm用
1000ヶ入
¥7,000(@ ¥7)
15000ヶ入
¥75,000(@ ¥5)
※在庫なくなり次第廃番

U23 50mm用
1000ヶ入
¥14,000(@ ¥14)
8000ヶ入
¥88,000(@ ¥11)

U24 75mm用
1000ヶ入
¥17,000(@ ¥17)
5000ヶ入
¥70,000(@ ¥14)

OS パワーフック

特殊バネ鋼を採用。バネ力をさらにアップしています。

■P-Aフック(P-Dヒルカン) ■P-Bフック(P-Uヒルカン) ■KTP-Aフック(JFフック)

U31 50mm用
1000ヶ入
¥14,000(@ ¥14)
8000ヶ入
¥88,000(@ ¥11)
※在庫なくなり次第廃番

U32 75mm用
1000ヶ入
¥23,000(@ ¥23)
5000ヶ入
¥100,000(@ ¥20)

U33 90mm用
1000ヶ入
¥33,000(@ ¥33)
4000ヶ入
¥120,000(@ ¥30)

U42 75mm用
1000ヶ入
¥23,000(@ ¥23)
5000ヶ入
¥100,000(@ ¥20)

U43 90mm用
1000ヶ入
¥33,000(@ ¥33)
4000ヶ入
¥120,000(@ ¥30)

U37 75mm用
1000ヶ入
¥22,000(@ ¥22)
5000ヶ入
¥95,000(@ ¥19)
※在庫なくなり次第廃番

■ステンヒルカン ■真鍮ヒルカン ■針ヒルカン

U61 1,000ヶ入
¥18,000(@ ¥18)
※在庫なくなり次第廃番

U62 1,000ヶ入
¥18,000(@ ¥18)
※在庫なくなり次第廃番

U71 500ヶ入
¥12,000(@ ¥24)
※在庫なくなり次第廃番

U81 27mm用
1,000ヶ入
¥12,000(@ ¥12)
※在庫なくなり次第廃番

U82 35mm用
1,000ヶ入
¥14,000(@ ¥14)
※在庫なくなり次第廃番

U83 50mm用
500ヶ入
¥9,000(@ ¥18)
※在庫なくなり次第廃番

■KTP-Bフック(JFフック)

U47 75mm用
1000ヶ入
¥22,000(@ ¥22)
5000ヶ入
¥95,000(@ ¥19)
※在庫なくなり次第廃番

OS 房掛 (木ネジ付)

カーテンに彩りを添える脇役として。好みにあわせてお選びください。



 <p>●てっせん (ブロンズ) F11 ダイカスト (L=60) (仮止め用テープ付) 50ヶ入 @ ¥300 1000ヶ入 ¥260,000(@ ¥260)</p>	 <p>●つるくさ (ブロンズ) F14 ダイカスト (L=100) (仮止め用テープ付) 20ヶ入 @ ¥600 400ヶ入 ¥192,000(@ ¥480) ※在庫なくなり次第廃番</p>	 <p>●あやめ (ブロンズ) F36 ダイカスト (L=80) (仮止め用テープ付) 50ヶ入 @ ¥350 500ヶ入 ¥150,000(@ ¥300)</p>	 <p>●あやめ (ホワイト) F37 ダイカスト (L=80) (仮止め用テープ付) 50ヶ入 @ ¥350 500ヶ入 ¥150,000(@ ¥300)</p>
---	---	--	---

 <p>●すみれ (ブロンズ) F31 ダイカスト (L=70) (仮止め用テープ付) 50ヶ入 @ ¥300 1000ヶ入 ¥270,000(@ ¥270)</p>	 <p>●すみれ (ホワイト) F32 ダイカスト (L=70) (仮止め用テープ付) 50ヶ入 @ ¥300 1000ヶ入 ¥270,000(@ ¥270)</p>	 <p>●すいせん (ブロンズ) F26 ダイカスト (L=70) (仮止め用テープ付) 50ヶ入 @ ¥290 1000ヶ入 ¥260,000(@ ¥260)</p>	 <p>●すいせん (ゴールド) F27 ダイカスト (L=70) (仮止め用テープ付) 50ヶ入 @ ¥290 1000ヶ入 ¥260,000(@ ¥260) ※在庫なくなり次第廃番</p>	 <p>●すいせん (ホワイト) F28 ダイカスト (L=70) (仮止め用テープ付) 50ヶ入 @ ¥290 1000ヶ入 ¥260,000(@ ¥260)</p>
--	--	---	--	---

 <p>(住宅公園A1-913-2型) ●ゆり (ブロンズ) F21 ダイカスト (L=60) (仮止め用テープ付) 50ヶ入 @ ¥240 1000ヶ入 ¥220,000(@ ¥220)</p>	 <p>(住宅公園A1-913-2型) ●ゆり (シルバー) F22 ダイカスト (L=60) (仮止め用テープ付) 50ヶ入 @ ¥240 1000ヶ入 ¥220,000(@ ¥220)</p>	 <p>●ワンタッチ房掛 (木目) F43 合成樹脂特殊仕上 (L=62) 50ヶ入 @ ¥140 1000ヶ入 ¥110,000(@ ¥110)</p>	 <p>●ワンタッチ房掛 (ホワイト) F42 合成樹脂特殊仕上 (L=62) 50ヶ入 @ ¥150 1000ヶ入 ¥120,000(@ ¥120)</p>	 <p>●ワンタッチ房掛 (スモーク) F41 合成樹脂特殊仕上 (L=63) 50ヶ入 @ ¥230</p>
---	---	--	---	--

 <p>●木調房掛 (ナチュラル) F51 合成樹脂特殊仕上 (L=80) 50ヶ入 @ ¥200 1000ヶ入 ¥160,000(@ ¥160)</p>	 <p>●木調房掛 (ミディアムオーク) F52 合成樹脂特殊仕上 (L=80) 50ヶ入 @ ¥200 1000ヶ入 ¥160,000(@ ¥160)</p>	 <p>●木調房掛 (ウォールナット) F53 合成樹脂特殊仕上 (L=80) 50ヶ入 @ ¥200 1000ヶ入 ¥160,000(@ ¥160)</p>	 <p>●木調房掛 (ミディアムウッド) F54 合成樹脂特殊仕上 (L=80) 50ヶ入 @ ¥200 1000ヶ入 ¥160,000(@ ¥160)</p>	 <p>●木調房掛 (ホワイトウッド) F55 合成樹脂特殊仕上 (L=80) 50ヶ入 @ ¥200 1000ヶ入 ¥160,000(@ ¥160)</p>
--	---	--	--	--

快適 & 省エネはもちろん、
設置場所や用途に応じて選べる大型機能レール

OSエコレール

PAT.製品



開閉ラクラク、気密性を高め見た目もスッキリ!
もっと快適、もっと省エネ

OS間仕切ポール

PAT.製品



一般レール

一般レール・特殊レール

OSエコレール・間仕切ポール
オプション 房掛

OSエコレール 設置場所・用途に応じて選べる大型機能レール

- シート(テント・ビニール、メッシュ)やネットを吊下げ、保温・保冷、日除け、虫除け、鳥除け等、様々な機能を発揮させるレール
- OSエコレールは施工性、操作性、機能性に優れ、見映えも抜群
- 許容荷重と特長に応じた10タイプのレール
- 材質は3種類 ●ステンレス(SUS304):腐食に強い ●アルミ:切断、穴開の加工が容易 ●スチール:安価、塩ビコーティングで傷つきにくい

D30/D40ホワイト/ブラックレール

許容荷重 30kgまで(D30) 許容荷重 50kgまで(D40) アルミ

飲食店、ブティック、ホテル、ショールームなどの意匠性の高い商業施設や公共施設、一般のご家庭にもおすすめ。



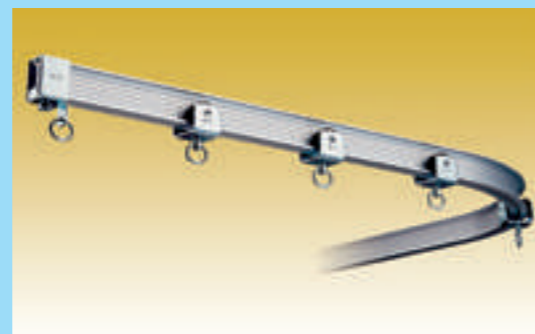
D25レール

許容荷重 15kgまで 優れたデザイン、性能で家庭からオフィス、学校、ホテル、病院など幅広い用途に!



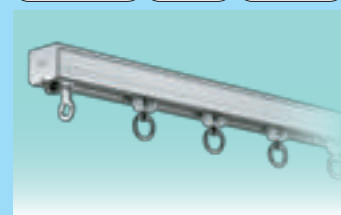
ベンダーレール

許容荷重 30kgまで ・現場で曲げ加工OK アルミ



D30レール

許容荷重 30kgまで ステンレス アルミ スチール



D30隙間シートレール

許容荷重 30kgまで アルミ



D40レール

許容荷重 50kgまで ステンレス アルミ スチール



D40隙間シートレール

許容荷重 50kgまで アルミ



キャリアレール

重量物の移動が得意。 許容荷重 100kgまで アルミ 分岐ユニット登場



SGLレール

許容荷重 200kgまで 特殊アルミ



最高強度

XGLレール

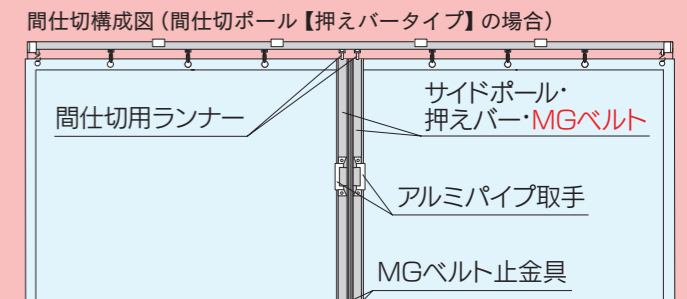
許容荷重 80kgまで アルミ



OS間仕切ポール 施工性・機能性を追求した間仕切で快適空間の創造と省エネを実現

空間を間仕切って快適・省エネ! OS 間仕切ポール【木調タイプ】【押えバータイプ】

- 木調タイプを新たにラインアップ。工場、倉庫、作業場だけでなく、飲食店やホテルなどの商業施設や公共施設等の出入口や空間の間仕切に最適。
- 風によるバタツキ、下部からの隙間風の進入を防止。
- 開閉操作は簡単、スムーズに行え、納まりも見栄えも良好。
- MGベルト使用で、上から下まで強力に吸着。風で簡単に開きません。

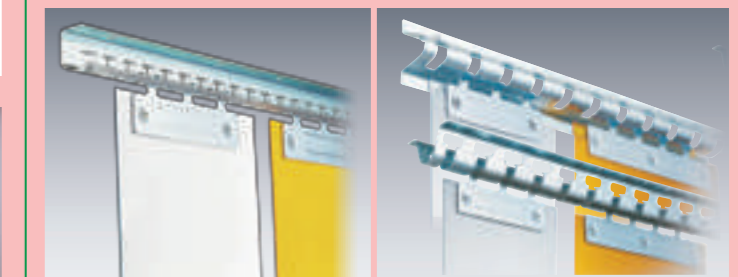


あらゆるものをカーテン間仕切に! OS かんたんカーテン

- ランナーにクリッパーを装着。
- 生地を挟むだけだから取り付け・取り外しが簡単!
- 用途に合わせて生地・シートを選ぶだけ。
- カーテンが汚れても手軽に取り外して洗濯・交換が可能。



押し分けて通り抜けが可能 OS のれんシートフレーム

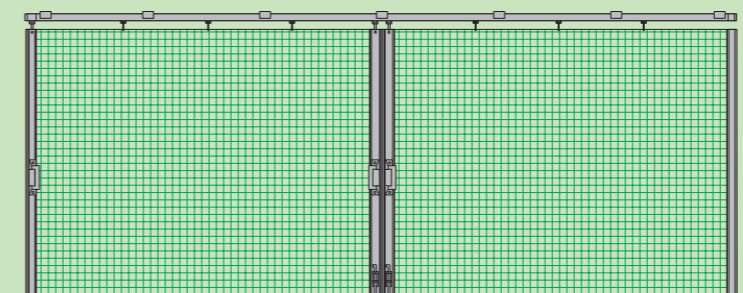


- 開口部に短冊状ののれんタイプのビニールシートを吊り下げるフレーム。
- のれんタイプなのでシートを開けなくても押し分けて通行が可能。
- 両手がふさがっていたり、台車なども押したまま通り抜けできます。



OSネットカーテン 防犯・防鳥・猫除けに!

- レールとポールを使用することで、ネットが隙間なくスムーズに開閉
- 施工が簡単、見映えもよい仕上り
- 取手やロック・落し等の取付けが可能、使い勝手抜群
- 工場等の開口部やベランダ・ゴミ置場の防鳥ネット、店舗等の防犯ネットに



店舗

開口部
雨・風除け 防塵 保温・保冷
防雪 防鳥

軒先
雨・風除け 防塵 防雪
防鳥

飲食店 カフェテラス

別店舗

区画
防犯

共用部等
窓日除け 雨・風除け
防鳥 防雪

ビル・公共施設

駐輪場
雨・風除け 防塵 防雪

ベランダ・テラス
雨・風除け 防塵(花粉)
防雪 防鳥

住宅

ベランダテラス

パーゴラ
パーゴラ日除け

カーポート
雨・風除け 防塵 防雪
防鳥・猫除け

その他
仮設テント 仕器

ゴミ置場
防鳥・猫除け

駐車場
雨・風除け 防塵 防雪

ゴミ置場

駐輪場

共用部
ベランダ

工場・倉庫・配送センター・事務所

工場内作業場
防塵 保温・保冷 防虫

製品棚
防塵

事務所出入口
防塵(花粉) 保温・保冷

喫煙コーナー
防煙(分煙)

保冷室
断熱

クリーンルーム
防塵 保温・保冷

倉庫開口部
雨・風除け 防塵

作業スペース・製造ライン
マテハン

通路
防塵 保温・保冷 防虫

工場出入口
雨・風除け 防塵 保温・保冷
防虫 防鳥

トラック荷台
断熱

出荷場
雨・風除け 防塵 保温・保冷 防虫
防鳥

その他
製造ライン・工具吊り
パーテーション

店舗・商業施設

■ 開口部 雨・風除け 防塵 保温・保冷



■ 小売店 雨・風除け 防塵



■ 区画間仕切り 店舗区画 防犯



住宅

■ ベランダ 雨・風除け 防塵



■ 駐車場 雨・風除け 防塵



■ パーゴラ 日除け



幼稚園・施設

■ 幼稚園 日除け



保温・保冷



雨・風除け 防塵



工場・事務所

■ 喫煙コーナー 分煙




■ 作業場 保温・保冷 防塵



■ 出入口 保温・保冷 防塵




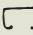

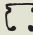
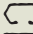
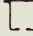
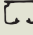
■会社概要

商号／岡田裝飾金物株式会社 【JIS認証取得工場 A 4802】
 所在地／大阪府八尾市南亀井町1丁目1-40 TEL (072) 995-8100 (代表) FAX (072) 995-8200
 商標／マーク
 創業／大正10年3月
 設立／昭和25年1月

●沿革

大正10年 3月 大阪市西区鞠上通2丁目：岡田製作所として創業
 昭和25年 1月 大阪市西区京町堀2丁目：岡田裝飾金物株式会社として設立
 昭和32年 1月 大阪市西区京町堀5丁目：第2カーテンレール製造工場完成
 昭和42年11月 大阪市平野区加美東5丁目：本社・工場完成移転
 昭和43年 4月 住宅・都市整備公団の指定を受ける
 昭和57年12月 JIS表示認定工場として通産省から認可を受ける
 平成20年 9月 JIS規格の認証を受ける
 平成27年11月 八尾市南亀井町1丁目：本社・工場完成移転
 令和 3年 3月 創業100周年を迎える

■OS カーテンレールの歩み

昭和 7年	 アイ型カーテンレール開発	平成18年	OS E スターレール開発（装飾レールのデザイン性と一般レールの機能性を併せ持つレール）	
昭和10年	 角型仙徳レール開発	OS 間仕切ポール開発（間仕切シートに使用するポールを既製商品化）	平成19年	OS D30 ステンレス（SUS304）カーテンレール開発（業界初 30型ステンレスレール）
昭和27年	 OS-A 型開発（丸型・鉄製・塗装品）	OS 間仕切ポール開発（間仕切シートに使用するポールを既製商品化）	OS D30 隙間シートレール開発	カスタムレール（作業用レール）開発
昭和28年	 OS-B 型レール開発（角型・鉄製・塗装品）	OS D30 隙間シートレール開発	OS D30 隙間シートレール開発	OS ベンダーレール 手曲げ可能な大型レール開発
昭和30年	 OS-C 型レール開発（六角型・鉄製・塗装品）	OS D30 隙間シートレール開発	OS D30 隙間シートレール開発	OS D40 ステンレス（SUS304）カーテンレール開発
昭和32年	 OS-D 型レール開発（重量用特殊鋼板製・塗装品）	OS D30 隙間シートレール開発	OS D30 隙間シートレール開発	OS D30 隙間シートレール開発
昭和34年	OS-C 型レールのアルミ製開発（六角型・アルミ製） 業界で初めてアルミをレールに採用	OS D30 隙間シートレール開発	OS D30 隙間シートレール開発	OS D30 隙間シートレール開発
昭和36年	スライド式ランナーに初めて合成樹脂製コロランナー採用	OS D30 隙間シートレール開発	OS D30 隙間シートレール開発	OS D30 隙間シートレール開発
昭和37年	各レールに合成樹脂被膜金属積層板を初めて採用	OS D30 隙間シートレール開発	OS D30 隙間シートレール開発	OS D30 隙間シートレール開発
昭和43年	業界初ワンタッチブラケット開発（取付の簡略化部品）	OS D30 隙間シートレール開発	OS D30 隙間シートレール開発	OS D30 隙間シートレール開発
昭和46年	OS 木目レール開発	OS D30 隙間シートレール開発	OS D30 隙間シートレール開発	OS D30 隙間シートレール開発
昭和48年	マグネットランナーの開発	OS D30 隙間シートレール開発	OS D30 隙間シートレール開発	OS D30 隙間シートレール開発
昭和50年	 OS D レールアルミ製開発（重量用レール）	OS D30 隙間シートレール開発	OS D30 隙間シートレール開発	OS D30 隙間シートレール開発
昭和51年	伸縮自在の OS ワンタッチレール・連結ランナー開発	OS D30 隙間シートレール開発	OS D30 隙間シートレール開発	OS D30 隙間シートレール開発
昭和52年	OS プロエース（工事用部材をセットして省力化商品）業界初	OS D30 隙間シートレール開発	OS D30 隙間シートレール開発	OS D30 隙間シートレール開発
昭和53年	ブロンズ色レール開発：業界初（窓サッシに合わせるため）	OS D30 隙間シートレール開発	OS D30 隙間シートレール開発	OS D30 隙間シートレール開発
昭和54年	OS 唐草装飾カーテンレール開発（手作り高級品装飾レール）	OS D30 隙間シートレール開発	OS D30 隙間シートレール開発	OS D30 隙間シートレール開発
昭和56年	OS P リブレール開発（病院などの間仕切り用に改良）	OS D30 隙間シートレール開発	OS D30 隙間シートレール開発	OS D30 隙間シートレール開発
昭和58年	OS ダンディーレール開発（業務用の高級レール）	OS D30 隙間シートレール開発	OS D30 隙間シートレール開発	OS D30 隙間シートレール開発
昭和59年	OS DR 装飾レール開発（装飾レールに本物の大理石・オニックス・硝子・真鍮採用：業界初）	OS D30 隙間シートレール開発	OS D30 隙間シートレール開発	OS D30 隙間シートレール開発
昭和61年	手曲げ可能な OS レール開発	OS D30 隙間シートレール開発	OS D30 隙間シートレール開発	OS D30 隙間シートレール開発
昭和62年	カーテンを開けると音声 LSI 採用のメロディマガの発明 DR101：DR104 手作り高級品装飾レール開発	OS D30 隙間シートレール開発	OS D30 隙間シートレール開発	OS D30 隙間シートレール開発
平成 2年	DR & A ベアー W ブラケット開発 （装飾レールと一般レールを同時取付） OS スーパー A レール開発（普及品タイプをグレードアップ）	OS D30 隙間シートレール開発	OS D30 隙間シートレール開発	OS D30 隙間シートレール開発
平成 3年	ピクチャーレール開発 （壁の有効利用に何でも吊せる壁掛けタイプ） OS D30・40 レール開発（中量：重量用レール）	OS D30 隙間シートレール開発	OS D30 隙間シートレール開発	OS D30 隙間シートレール開発
平成 6年	DR107 ナチュレ装飾レール開発（木目調装飾レール）	OS D30 隙間シートレール開発	OS D30 隙間シートレール開発	OS D30 隙間シートレール開発
平成 7年	OS ハイリッチレール開発（高級手曲可能レール）	OS D30 隙間シートレール開発	OS D30 隙間シートレール開発	OS D30 隙間シートレール開発
平成13年	OS イーグルレール開発（住宅用の高級レール）開発 DR & E ベアー W ブラケット開発 （装飾レールと一般レールを同時取付）開発	OS D30 隙間シートレール開発	OS D30 隙間シートレール開発	OS D30 隙間シートレール開発
平成15年	OS D40 隙間カバーレール開発 ワンタッチランナー開発（業界初 PAT. 商品）	OS D30 隙間シートレール開発	OS D30 隙間シートレール開発	OS D30 隙間シートレール開発
平成17年	アイアンレール（カラース）発表	OS D30 隙間シートレール開発	OS D30 隙間シートレール開発	OS D30 隙間シートレール開発

受注単位・発送サービス基準

OSでは、商品を安全・確実・敏速にお客様のもとへお届けするため、
 発送サービス基準を設け、受注・出荷態勢を整えております。

ご注文に際してのお願いと受注単位

- ご注文は必ず品番・品名でお願い致します。
- 商品はカタログ表示単位で包装されています。ご注文は梱包単位でお願い致します。
 レール・工事用セット・装飾レール……………ケース（梱）
 部品・ホルダー・房掛・用品類……………ケース（箱）

発送サービス基準 運賃・梱包費

- 1発送先1回のご注文に際し、下記の運賃・梱包費を申し受けます（離島は除く）。
 ※長尺物（カーテンレール・工事用セット・装飾レールなど）については、数量・上代金額
 に関係なく運賃・梱包費を申し受けます。

	上代合計	
	5万円未満	5万円以上
部品・房掛・用品類のみ	1,000円 (北海道・沖縄 1,500円)	運賃・梱包費サービス
2.1m以下の長尺物、 既成のカーブレールを含む	2,000円 (北海道・沖縄 3,000円)	
2.1m超 4m以下の 長尺物を含む	3,000円 (北海道・沖縄 4,000円)	

- 離島については、上記の表に関係なく運賃・梱包費の実費を申し受けます。
- 4mを超える長尺物は、金額に関係なく運賃・梱包費の実費を申し受けます。
- 別注カーブ・別注交叉レール・弓曲レールなどの別注品は、金額に関係なく運賃・梱包費の実費を申し受けます。
- 梱包補強が必要なバラレール等は、運賃・梱包費の実費を申し受けます。

その他

※商品が配達された際、その場で梱包状態を必ずご確認いただき、傷や破損のある場合は運送業者にお申し出ください。
 ※4mを超える長尺物は、一部地域を除き、運送業者の営業拠点止めになる場合があります。ご注文の際は、弊社係員までお問い合わせください。

***受注単位・発送サービス基準等に関する詳細は、弊社係員にお問い合わせください。**