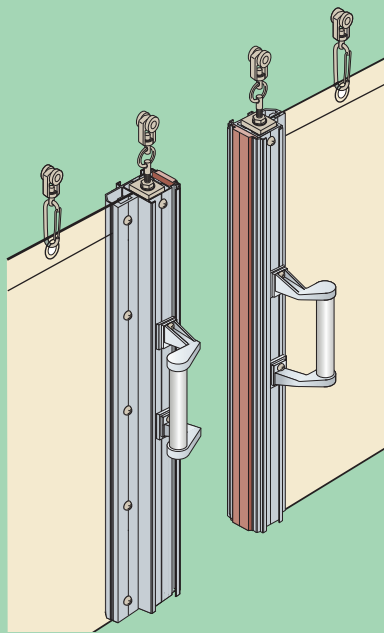


開閉ラクラク、気密性を高め見た目もスッキリ!
 もっと快適、もっと省エネ

OS間仕切ポール

PAT. 製品



- | | |
|--------------------|--------|
| ■ OS間仕切ポール製品特長 | P28～32 |
| ・ SGタイプ〈特殊アルミ〉 | P33～34 |
| ・ XGタイプ〈特殊アルミ〉 | P35～36 |
| ・ 押えバータイプ〈アルミ〉 | P37～38 |
| ・ チューブタイプ〈アルミ〉 | P39～40 |
| ・ 挟込みタイプ〈アルミ〉 | P41～42 |
| ・ スリムタイプ〈アルミ〉 | P43～44 |
| ・ 木調タイプ〈アルミ/木調シート〉 | P45～46 |
| ・ ネットカーテン | P47～49 |

※ブラックポールはP65～66

■ 間仕切用ランナー



■ 取手



■ MGベルト片開用枠



■ 間仕切ポール

MGベルト

サイドポール

中間ポール



■ 落とし



■ 固定金具



■ ロック



操作性・施工性を追求した間仕切! 快適空間の創造、省エネ対策に

OS間仕切ポール

SGタイプ・XGタイプ・押えバータイプ
チューブタイプ・挟込みタイプ・スリムタイプ・木調タイプ

OS間仕切ポール製品特長

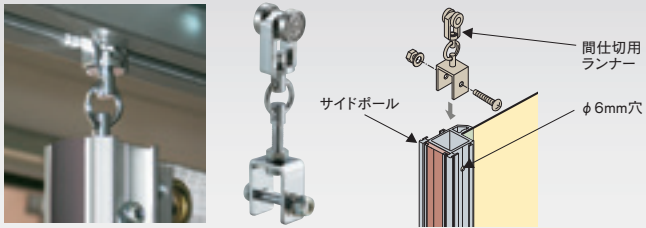
●施工性(豊富な商品群で取付簡単、作業効率アップ、導入コスト削減)、機能性(優れた性能)、意匠性を考えた設計

1. 間仕切用ランナー

- 間仕切専用のランナー
(最大荷重20~100kg)
- 開閉操作スムーズ!
重量物でもベアリング入りで静かに走行
- 耐久性抜群!

※ポールにφ6の穴をあけて取付けてください。
※SGタイプにはSG間仕切用ランナーを使用してください。

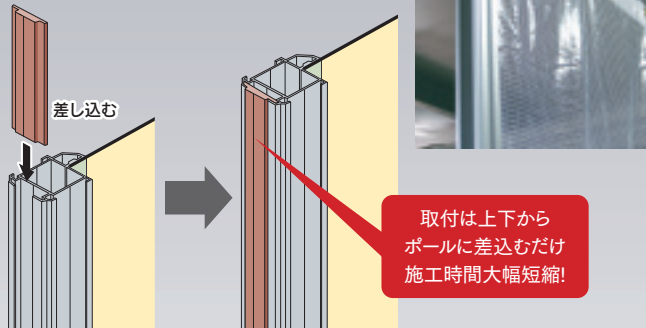
- SGタイプ
- XGタイプ
- 押えバータイプ
- チューブタイプ



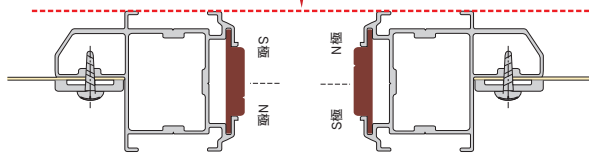
2. MGベルト

PAT.製品

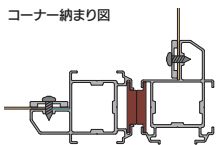
- 大好評! OSオリジナル商品!
- 近づけるだけで上から下までピタリ吸着、隙間なし!
- 吸着強力! 簡単に開きません
節電・省エネ効果抜群!



S極とN極が中央で分かれているためこの面がピタリそります。

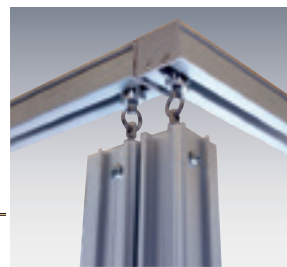
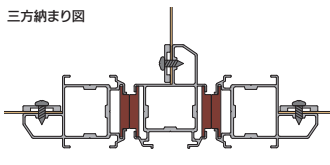


コーナー納まり図



※レール(D30、D40)アルミ製を使用し、端部にキャッププレートを取付けてください。

三方納まり図



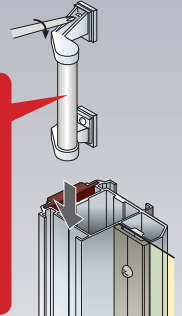
3. 取手

- 使いやすいL型 強力なMGベルトもこの原理で簡単に開閉
片手での開閉可能なワンハンドオープンタイプ
- 使い勝手に合わせた8種類を用意

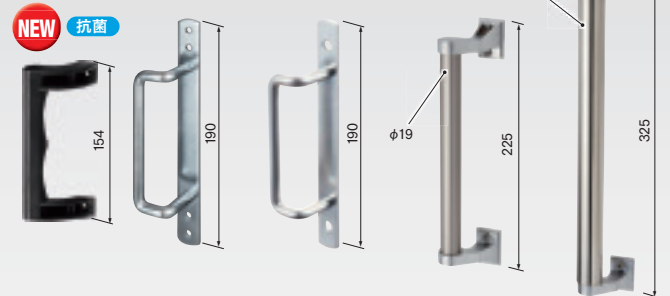


パイプ取手

- ドライバー一本取付簡単!
- ポールの上下から差し込み、高さを決め固定ネジ(付属)を締めるだけ
- グリップが丸く握りやすい!
- 固定ネジ・ピասビス付属
- ピラスビスでの取付も可能



- 樹脂取手 金具式ビス式
- 簡易L型 取手ビス式
- 簡易L型取手ポルト式 ステン簡易L型取手ポルト式
- ステンパイプ取手 アルミパイプ取手
- ステン大型パイプ取手



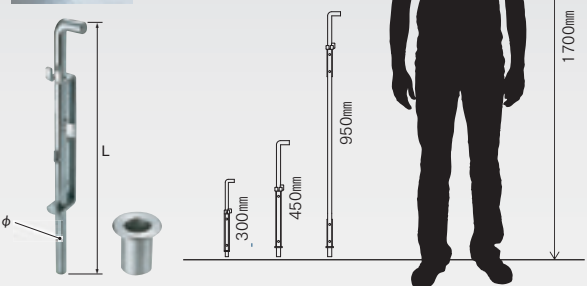
- 正面から後付可能
- ピラスビス(付属)を締めるだけ
- ポルト(付属)で固定 取付強度アップ
- 固定ネジを締めるだけ

4. 落し

- 使い勝手に合わせた6種類をラインアップ
- すべて受座付
- 「ロング落し」は、しゃがまず操作が可能
- 抜け止め対策

落し棒直径	全長(ストローク)	ラインアップ	材質	ポールへの取付方法
φ12	300mm(110mm)	落し12φビス式	スチール/ユニクロ	ビス式*1
		落し12φポルト式		
		ステン落し12φポルト式	ステンレス	ポルト式*2
φ16	450mm(175mm)	落し16φポルト式	スチール/ユニクロ	ポルト式*2
		ステン落し16φポルト式		
	950mm(276mm)	ロング落し16φポルト式	スチール/ユニクロ	

取付方法 ※1:ピラスビス付属 ※2:M6ポルト・ナット付属、ポールにφ6穴を開けてください。



5. 間仕切ロック

- 間仕切の両側からロックの操作が可能
- 穴を1カ所(φ10~11mm)あけるだけで取付簡単
- クロームメッキで傷つきにくく、見映え良好
- 南京錠取付可能な鍵掛穴付も用意
- 錆が気になる場所にステンレス(SUS304)製

SGタイプ

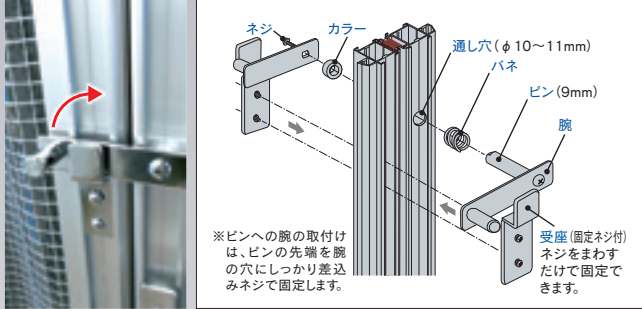
XGタイプ

押えバータイプ

チューブタイプ

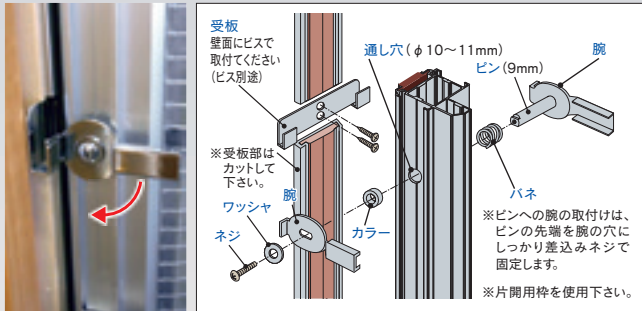
両開 スチール製・ステンレス製

- ポールに左右両面から通し穴(φ10~11mm)をあけ、ピン(片側腕付)にバネを通してから穴に差し込み、バネの逆側にカラーを通して腕をネジで取付けます。受座はポールの下から差し込み、腕の高さに合わせて固定します。



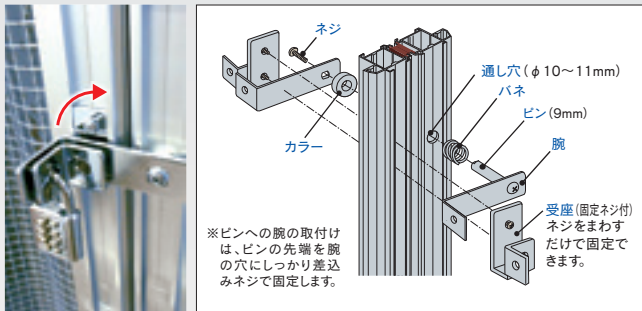
片開 スチール製・ステンレス製

- ポールに左右両面から通し穴(φ10~11mm)をあけ、ピン(片側腕付)にバネを通してから穴に差し込み、バネの逆側にカラーを通して、腕とワッシャをネジで取付けます。受板は腕の高さに合わせて壁に固定します。



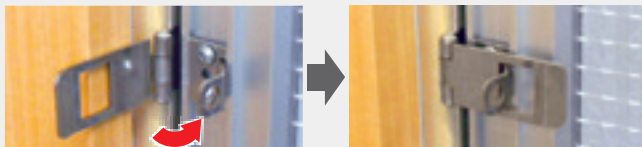
両開鍵掛穴付 スチール製・ステンレス製

- ポールに左右両面から通し穴(φ10~11mm)をあけ、ピン(片側腕付)にバネを通してから穴に差し込み、バネの逆側にカラーを通してから腕をネジで取付けます。受座はポールの下から差し込み、腕の高さに合わせて固定します。



片開鍵掛 ステンレス製

- サイドポールの端部から差し込み押えビスを回し固定します。受板は高さを合わせ壁に固定します。 ※片開用枠を使用ください。



ステンレスのお手入れ

ステンレスは他の金属と比べ耐食性に優れていますが、使用条件や環境により錆びが発生します。錆びの原因や状態は、個々のケースにより様々です。錆びが発生した場合はそれぞれの状況に応じた清掃や除去を出来るだけ早く行うことが大切です。清掃や除去した後は必ず十分に水拭きして洗剤や薬液が残らないようにし、最後に乾いた布で仕上げてください。

間仕切サイドポール互換表

間仕切部品	間仕切サイドポール						
	SGタイプ	XGタイプ	押えバータイプ	チューブタイプ	挟込みタイプ	スリムタイプ	木調タイプ
間仕切用ランナー	○	○	○	○	×	×	×
U継金具 (スチール・ステンレス)	○ ※1	○	○	○	○	○ ※1	○ ※1
MGベルト	○	○	○	○	○	○ ※2	○ ※2
MGベルト止金具	×	×	○	×	○	×	×
ステン大型パイプ取手 ステンパイプ取手 アルミパイプ取手	○	○	○	○	○	×	○
樹脂取手 金具式	○	○	○	○	×	×	×
樹脂取手 ビス式	○	○	○	○	○	○	○
簡易L型取手 ビス式・ボルト式 (スチール・ステンレス)	○	○	○	○	○	○	○
落し12φ ボルト式 (スチール・ステンレス) (L=300)	○	○	○	○	○	○	○
落し16φ ボルト式 (スチール・ステンレス) (L=450)	○	○	○	○	○	○	○
ロング落し16φ ボルト式 (スチール) (L=950)	○	○	○	○	○	○	○
間仕切ロック両開 (スチール・ステンレス)	○	○	○	○	○	×	×
間仕切ロック両開 鍵掛穴付 (スチール・ステンレス)	○	○	○	○	○	×	×
間仕切ロック片開 (スチール・ステンレス)	○	○	○	○	○	×	×
間仕切片開鍵掛 (ステンレス)	○	○	○	○	○	×	×
間仕切固定金具 (スチール・ステンレス)	○	○	○	○	○	×	×

※1 SGタイプはSGステンU継金具N、スリムタイプはU継金具O、木調タイプはステンU継金具(A)を使用
 ※2 MGベルトOを使用
 ※3 付属のピアスビスでサイドポールに直接MGベルトを取付可能
 ※4 付属の固定ネジの代わりにピアスビス(別売ナベ3.5×13)にて取付可能

OS間仕切ポール 特長ある6種類のポール

間仕切ポール【SGタイプ】 最高強度 サイドポールの弾性限界荷重(P33) 【押えバータイプ】の3倍以上

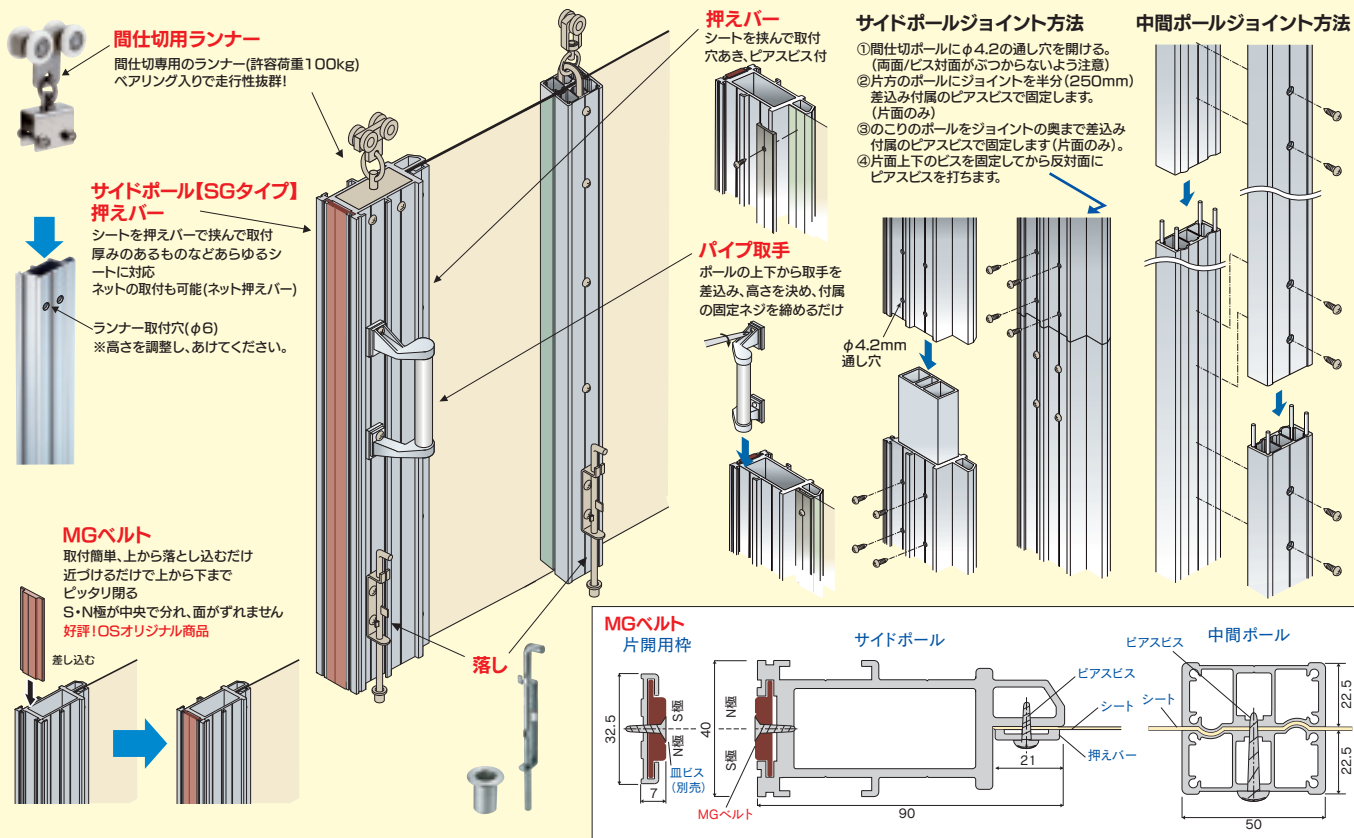
▶ P33~34

● 特殊アルミ(A6005C)使用で強度抜群!

一般的なアルミ材(A6063)に比べ高強度(引張強さ比+50%以上)

● アルマイト被膜厚は等級AA15(15μm以上)で外部での使用に対応!

一般的なアルマイト被膜に比べ耐食性・耐摩耗性50%アップ



間仕切ポール【押えバータイプ】

▶ P37~38

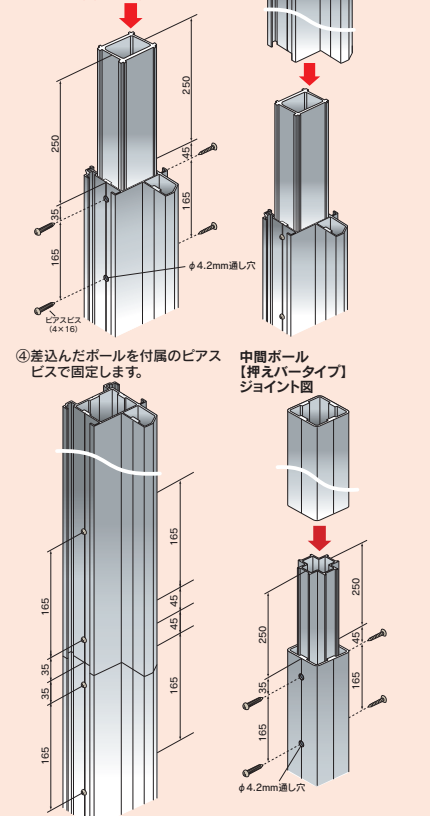
● OS間仕切シリーズでもっとも出ているポピュラーな間仕切ポール

● 押えバーでシートを挟むだけ取付簡単、厚みのあるものなどあらゆるシートに対応可能、ネットの取付もOK

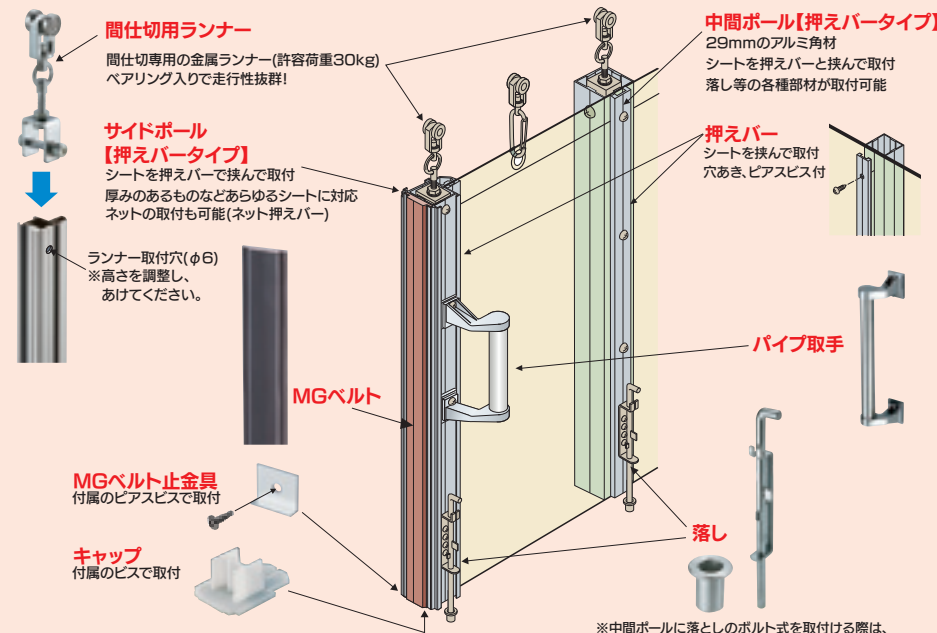
● サイドポールのジョイント方法

- ① 間仕切ポールにφ4.2の通し穴を開ける。
- ② 片方のポールにジョイントを半分(250mm)差込み付属のピアスビスで固定します。
- ③ 残りのポールをジョイントの奥まで差込みます。

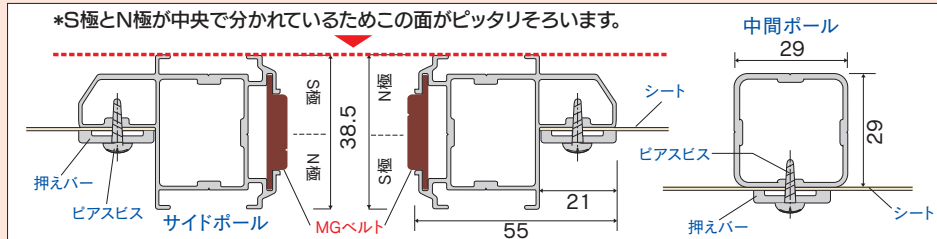
※ピアスビスは対面がぶつからないように取付けて下さい。



※ 風の強い場所での使用は避けてください。



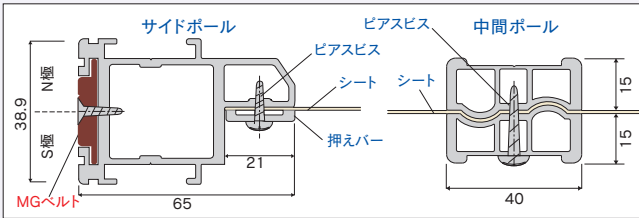
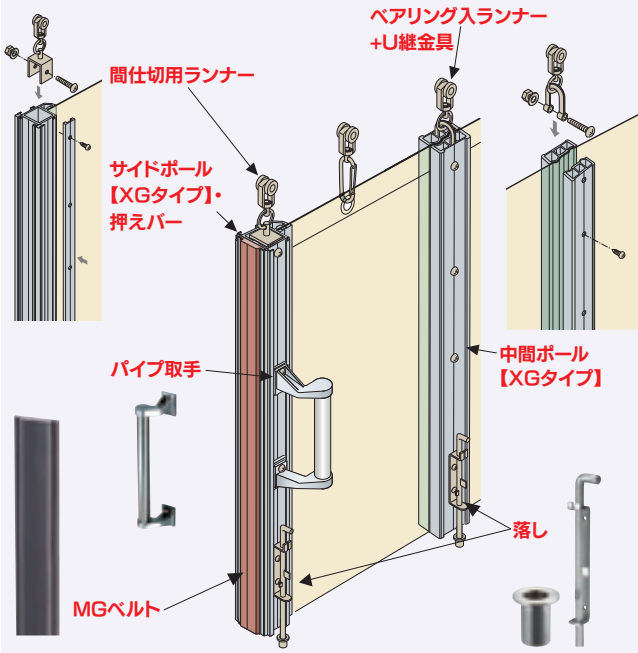
*S極とN極が中央で分かれているためこの面がピッタリそろう。



間仕切ポール【XGタイプ】

▶ P35~36

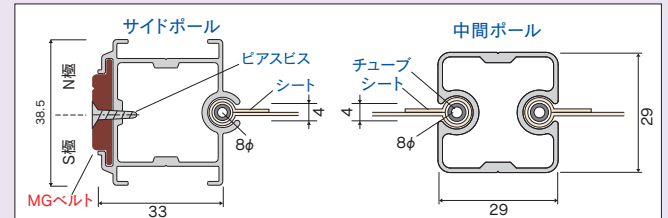
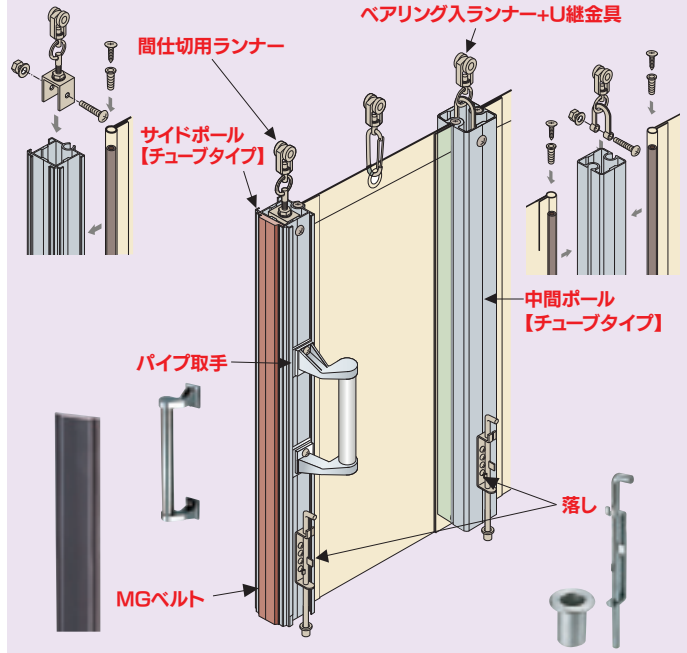
- 特殊アルミ(A6005C)を使用、強度を重視したポール
- 開口高があるところ、風があり強度をもとめる場所に最適



間仕切ポール【チューブタイプ】

▶ P39~40

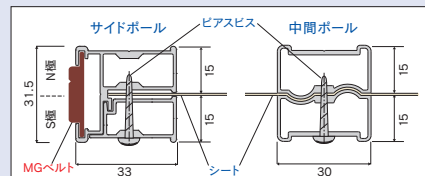
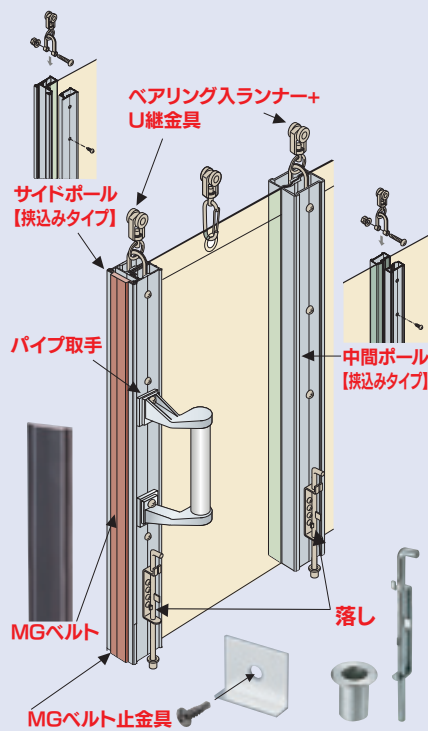
- チューブを通して取付、汚れた際一枚ずつの取替えが可能
- 現場作業でのキリコが出ず、クリーンルーム等に最適



間仕切ポール【挟込みタイプ】

▶ P41~42

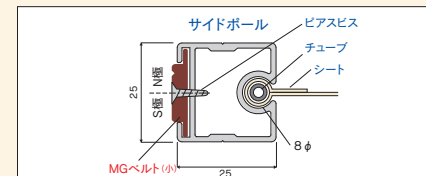
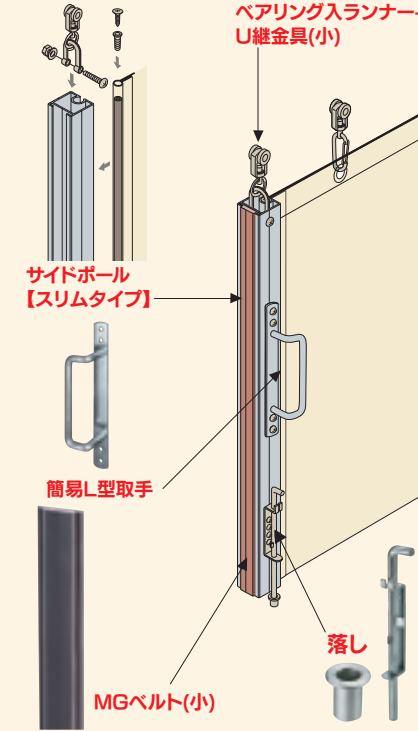
- ポール全体でシートを挟むだけ 取付簡単
- スマートなおさまり、見映えすっきり



間仕切ポール【スリムタイプ】

▶ P43~44

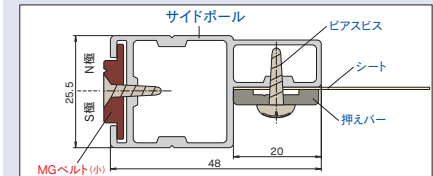
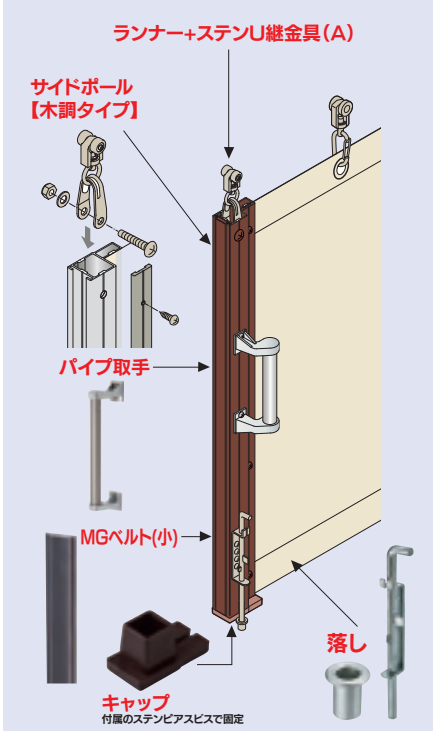
- OS間仕切シリーズ最少 25mm角のスリムなポール
- 製品棚など高さがなく、目立たせたくない場所に最適



間仕切ポール【木調タイプ】

▶ P45~46

- 温かみのある木調デザイン5色展開
- 店舗やホテルなど意匠性の高い施設オフィスに最適

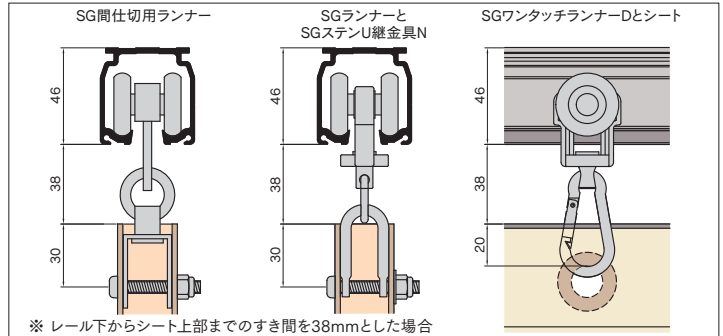




製品特長

- サイドポールの弾性限界荷重は【押えバertype】の3倍以上
※弾性限界荷重：負荷をかけた後、これを取り除いた際に形状に変化がみられない最大の荷重
- 特殊アルミ(A6005C)を採用、一般的なアルミ材(A6063)に比べ高強度(引張強さ比+50%以上)
- アルマイト被膜厚は等級AA15(15 μ m以上)で外部での使用に対応! 一般的なアルマイト被膜に比べ耐食性・耐摩耗性50%アップ

間仕切ポール【SGタイプ】取付寸法図(mm)



間仕切ポール【SGタイプ】組立図

SG間仕切用ランナー

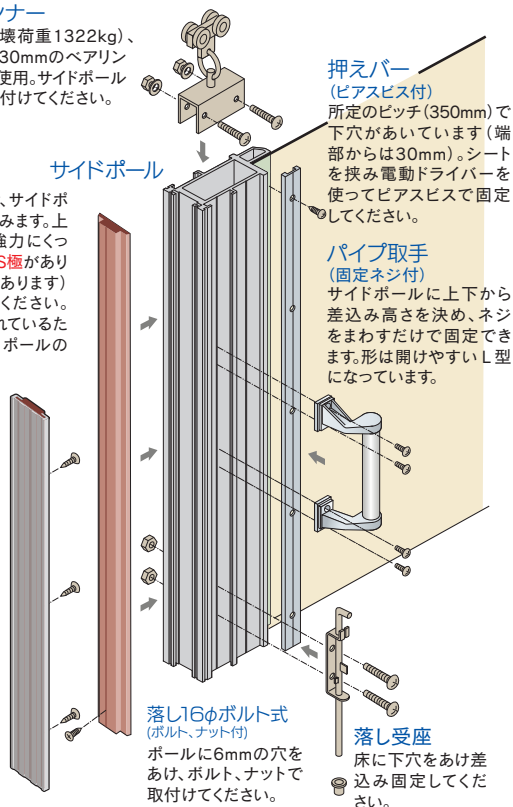
許容荷重100kg(破壊荷重1322kg)、ステンレス製、コリ径30mmのベアリング入りランナーを4輪使用。サイドポールに6mmの穴をあけ取付けてください。

MGベルト

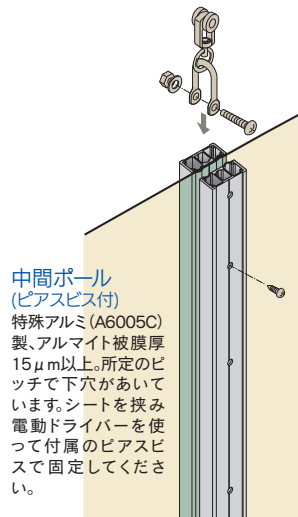
ゴム製のマグネット、サイドポールの上部から差込みます。上から下まで隙間無く強力につきます。左右でN極、S極があります。(N極にはV溝があります)N・Sを逆に取付けてください。N・S極が中央で分かれているため、ずれることなく、ポールの面がピッタリ揃います。

MGベルト片開用枠

マグネットの上からビスで壁に固定してください。



SGランナー・SGステンU継金具



商品紹介動画*

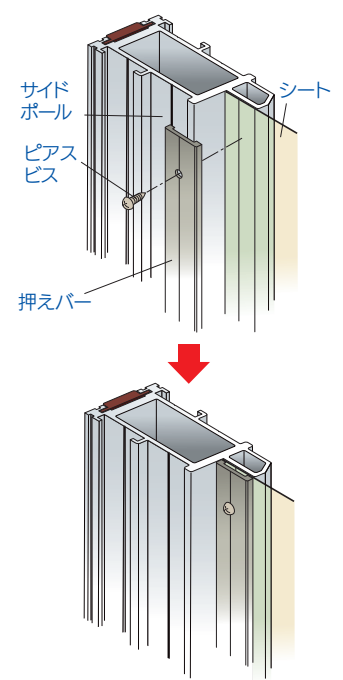


<http://os-rail.co.jp/qr/sg-01>

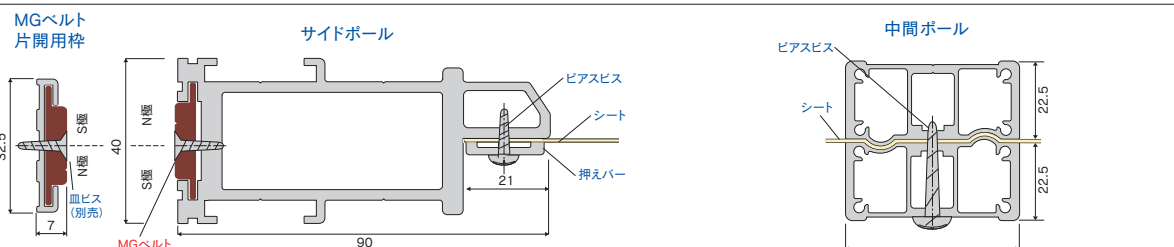
- *(QRコードから誘導されるサイトについてのご注意)
- 当サイト及び動画の視聴は無料ですが、通信料金はお客様のご負担となります。
 - 当サイト上のコンテンツやURLを予告なく変更もしくは削除することがあります。

【SGタイプ】シート取付図

- ① サイドポールにシートをあわせませう。
- ② 押えバーでシートを押えませう。
- ③ 押えバーの穴に付属のピアスビスを挿みませう。



間仕切ポール【SGタイプ】寸法図(mm)



- 上から下まで隙間無く強力につきます。中央でN・S極がわかれていて、(N極にはV溝があります)逆になるように取付けてください。ポールの面がずれることなくピッタリ揃います。

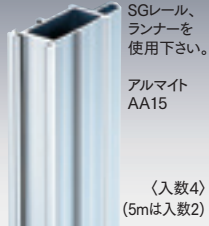
- 中間ポールの片側には所定のピッチでピアスビス穴があいています。

間仕切ポール【SGタイプ】部品価格

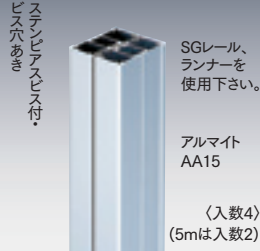
SGレール (P59~60) に使用ください。

間仕切サイドポール【SGタイプ】

最高強度



間仕切中間ポール【SGタイプ】



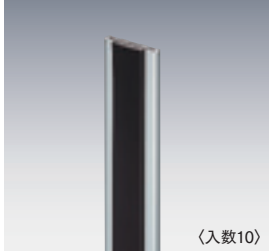
間仕切押えバー



間仕切MGベルト



間仕切MGベルト片開用枠



特殊アルミ [A6005C]

97S20	2.0m	¥16,000/本
97S25	2.5m	¥20,000/本
97S30	3.0m	¥24,000/本
97S35	3.5m	¥28,000/本
97S40	4.0m	¥32,000/本
97S50	5.0m	¥48,000/本

特殊アルミ [A6005C]

97P20	2.0m	¥14,000/本
97P25	2.5m	¥17,500/本
97P30	3.0m	¥21,000/本
97P35	3.5m	¥24,500/本
97P40	4.0m	¥28,000/本
97P50	5.0m	¥42,000/本

アルミ

90B20	2.0m	¥1,600/本
90B25	2.5m	¥2,000/本
90B30	3.0m	¥2,400/本
90B35	3.5m	¥2,800/本
90B40	4.0m	¥3,200/本
90B50	5.0m	¥4,800/本

マグネットゴム

90M20	2.0m	¥2,400/本
90M25	2.5m	¥3,000/本
90M30	3.0m	¥3,600/本
90M35	3.5m	¥4,200/本
90M40	4.0m	¥4,800/本
90M50	5.0m	¥6,000/本

アルミ・マグネットゴム

90W20	2.0m	¥4,000/本
90W25	2.5m	¥5,000/本
90W30	3.0m	¥6,000/本
90W35	3.5m	¥7,000/本
90W40	4.0m	¥8,000/本
90W50	5.0m	¥12,000/本

SG間仕切用ランナー

重量用

ベアリング入
M6
コロ径 30mm
(許容荷重100kg) (入数10)

27T28

ステンレス

¥14,500/個

SGランナー

重量用

ベアリング入
カン下寸法 34mm
コロ径 30mm
(許容荷重100kg) (入数30)

27T26

ダイカスト・ステンレス

¥4,000/個

SGベアリング入ワンタッチランナー-D

NEW

ベアリング入
カン下寸法 58mm
コロ径 30mm
(許容荷重50kg) (入数30)

27T29D

ダイカスト・ステンレス

¥4,400/個

SGワンタッチランナー-D

NEW

カン下寸法 58mm
コロ径 30mm
(許容荷重30kg) (入数30)

27T21D

ダイカスト・ステンレス

¥2,400/個

SGベアリング入ワンタッチランナー-N

ベアリング入
カン下寸法 58mm
コロ径 30mm
(許容荷重30kg) (入数30)

27T29

ダイカスト・ステンレス

¥4,400/個

SGワンタッチランナー-N

カン下寸法 58mm
コロ径 30mm
(許容荷重30kg) (入数30)

27T21

ダイカスト・ステンレス

¥2,400/個

SGステンU継金具N

φ6
M6×55
23
34
(許容荷重50kg) (入数30)

97T93

ステンレス

¥800/個

ステン大型パイプ取手

固定ネジ・シアスビス付
φ25
325
(入数20)

90T68

ステンレス・ダイカスト

¥4,800/個

アルミパイプ取手

固定ネジ・シアスビス付
φ19
225
(入数20)

90T67

アルミ・ダイカスト

¥2,300/個

簡易L型取手ボルト式

ボルト式

ボルト・ナット付
190
(入数20)

90T63

スチール/ユニクロ

¥1,700/個

樹脂取手金具式

抗菌 **8月発売**

154
(入数20)

90T69

樹脂

¥1,700/個

間仕切片開鍵掛

ステン固定ネジ付
(入数10)

90T39

ステンレス

¥1,600/個

サイドポールジョイント【SGタイプ】

ステンシアスビス付
500
※ジョイント方法はP31
(入数10)

97T96

特殊アルミ [A6005C]

¥2,400/本

SGステンジョイント

100
(入数100)

27T61

ステンレス

¥110/本

ロング落し16φボルト式

ボルト式

φ16
φ22
950
(入数10)

90T78

スチール/ユニクロ

¥6,800/組

落し16φボルト式

ボルト式

φ16
φ22
450
(入数20)

90T76

スチール/ユニクロ

¥4,800/組

落し受座16φ用

φ28
φ22
(入数20)

90T77

スチール/ユニクロ

¥500/個

落し受座16φ用ロング

φ28
φ22
100
(入数20)

90T80

ステンレス

¥1,100/個

間仕切ロック両開

固定ネジ付
(入数10)

90T33

スチール/クロム

¥4,400/個

間仕切ロック両開鍵掛付

固定ネジ付
錠φ10
※南京錠取付可能 (入数10)
(入数10)

90T36

ステンレス

¥7,500/個

間仕切ロック片開

錠φ10
※南京錠取付可能 (入数10)
(入数10)

90T37

ステンレス

¥7,000/個

※5mのポール・バーの出荷には実費運賃・梱包費がかかります。その都度、当社担当までお問い合わせください。

※間仕切ロックの取付方法はP30をご覧ください。

間仕切ポール【SGタイプ】参考見積表

両開 (MGベルト使用)

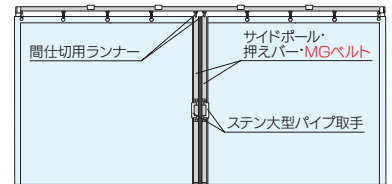
No.	長さ	価格	サイドポール (97S-)	押えバー (90B-)	MGベルト (90M-)	ステン大型パイプ取手 (90T68)	SG間仕切用ランナー (27T28)
97NW20	2.0m	¥88,200	2.0m:2本	2.0m:2本	2.0m:2本	4個	2個
97NW25	2.5m	¥98,200	2.5m:2本	2.5m:2本	2.5m:2本	4個	2個
97NW30	3.0m	¥108,200	3.0m:2本	3.0m:2本	3.0m:2本	4個	2個
97NW35	3.5m	¥118,200	3.5m:2本	3.5m:2本	3.5m:2本	4個	2個
97NW40	4.0m	¥128,200	4.0m:2本	4.0m:2本	4.0m:2本	4個	2個
97NW50	5.0m	¥165,800	5.0m:2本	5.0m:2本	5.0m:2本	4個	2個

片開 (MGベルト使用)

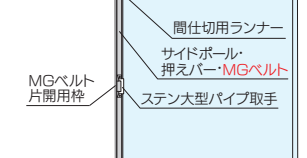
No.	長さ	価格	サイドポール (97S-)	押えバー (90B-)	MGベルト (90M-)	ステン大型パイプ取手 (90T68)	SG間仕切用ランナー (27T28)	MGベルト片開用枠 (90W-)
97NS20	2.0m	¥48,100	2.0m:1本	2.0m:1本	2.0m:1本	2個	1個	2.0m:1本
97NS25	2.5m	¥54,100	2.5m:1本	2.5m:1本	2.5m:1本	2個	1個	2.5m:1本
97NS30	3.0m	¥60,100	3.0m:1本	3.0m:1本	3.0m:1本	2個	1個	3.0m:1本
97NS35	3.5m	¥66,100	3.5m:1本	3.5m:1本	3.5m:1本	2個	1個	3.5m:1本
97NS40	4.0m	¥72,100	4.0m:1本	4.0m:1本	4.0m:1本	2個	1個	4.0m:1本
97NS50	5.0m	¥94,900	5.0m:1本	5.0m:1本	5.0m:1本	2個	1個	5.0m:1本

※部材のみの価格です。組込賃は含まれておりません。 ※5mの出荷には実費運賃・梱包費がかかります。その都度、当社担当までお問い合わせください。

両開構成図



片開構成図



OS 新製品・施工事例
ラインナップ
OS マルキーゼ
「パーゴラ用部材」
OS 間仕切ポール
【SGタイプ】
OS エコレール
「カーテンレール」
OS かんたん
カーテン
OS のれんシート
フレーム
OS テントバー
オフショウ部材
各種形材

XGタイプ

間仕切ポール

間仕切MGベルト

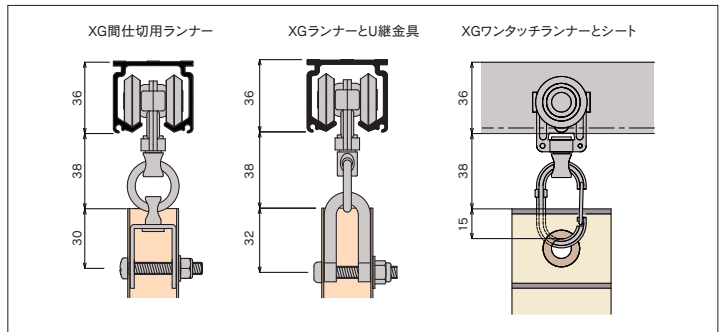
PAT.製品



製品特長

- 工場、作業場、倉庫等の高さのある場所での間仕切や、外部に面した場所に使用できるよう改良しました。
- ポールの材質には特殊アルミ〔A6005C〕を使用、強度をアップしました。
- ランナーは、枠・コロ・カン共、従来品より強度、耐久性を持たせました。重量物の吊下げ、また高所、外部に面した場所での使用にも最適です。XGレールにのみ使用可能です。
- 取手、落しの取付けにボルト式を用意、取付強度アップ。

間仕切ポール【XGタイプ】取付寸法図 (mm)



間仕切ポール【XGタイプ】組立図

間仕切用ランナー (ベアリング入)

レールに間仕切を吊るのに最適なランナーです。コロはベアリング入り、走行性・耐久性抜群のランナーです。ポールに6mmの穴をあけ、取付けてください。

MGベルト

ゴム製のマグネットで、サイドポールの上部から差込みます。上から下まで隙間無く強力につきます。左右でN極、S極があります (N極にはV溝があります)。N・Sを逆に取付けてください。N・S極が中央で分かれているため、ずれることなく、ポールの面がピッタリ揃います。

MGベルト片開用枠

マグネットの上からビスで壁に固定してください。

サイドポール

押えバー (ピアスビス付)

所定のピッチ (350mm) で下穴があいています (端部からは30mm)。シートを挟み電動ドライバーを使ってピアスビスで固定してください。

パイプ取手 (固定ネジ付)

サイドポールに上下から差込み高さを決め、ネジをまわすだけで固定できます。形は開けやすいL型になっています。

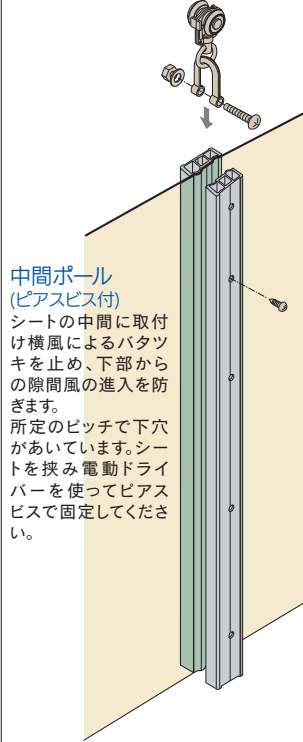
落とし16φボルト式 (ボルト、ナット付)

ポールに6mmの穴をあけ、ボルト、ナットで取付けてください。

落とし受座

床に下穴をあけ差込み固定してください。

XGランナー・U継金具

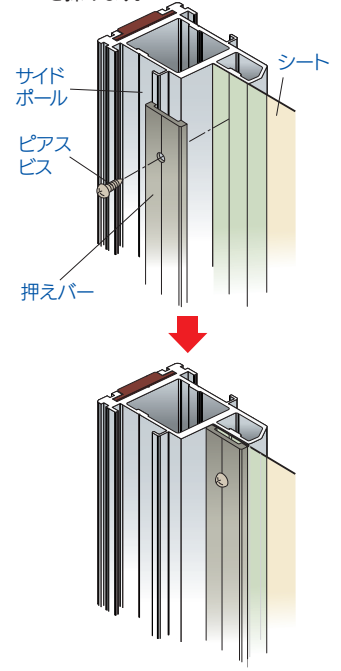


中間ポール (ピアスビス付)

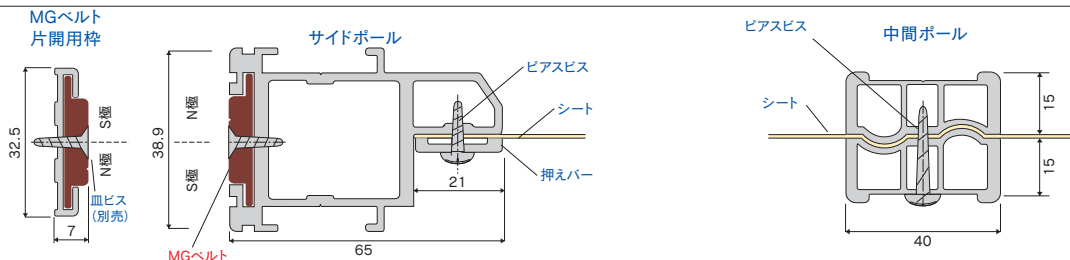
シートの中間に取付け横風によるバタツキを止め、下部からの隙間風の進入を防ぎます。所定のピッチで下穴があいています。シートを挟み電動ドライバーを使ってピアスビスで固定してください。

【XGタイプ】シート取付図

- ①サイドポールにシートをあわせませす。
- ②押えバーでシートを押えます。
- ③押えバーの穴に付属のピアスビスを挿みませす。



間仕切ポール【XGタイプ】寸法図 (mm)



- 上から下まで隙間無く強力につきます。中央でN・S極がわかれています。(N極にはV溝があります) 逆になるように取付けてください。ポールの面がずれることなくピッタリ揃います。

- 中間ポールの片側には所定のピッチでビス穴があいています。

間仕切ポール【XGタイプ】 部品価格

XGレール (P61~62) に使用ください。

間仕切サイドポール【XGタイプ】		間仕切中間ポール【XGタイプ】		間仕切押えバー		間仕切MGベルト		間仕切MGベルト片開用枠						
※XGレール、ランナーを使用下さい (入数6)		ステンシアスビス付 ※XGレール、ランナーを使用下さい (入数6)		ステンシアスビス付 (入数20)		ステンシアスビス付 (入数10)		(入数10)						
特殊アルミ [A6005C]		特殊アルミ [A6005C]		アルミ		マグネットゴム		アルミ・マグネットゴム						
95S20	2.0m	¥10,000/本	95N20	2.0m	¥11,000/本	90B20	2.0m	¥1,600/本	90M20	2.0m	¥2,400/本	90W20	2.0m	¥4,000/本
95S25	2.5m	¥12,500/本	95N25	2.5m	¥13,750/本	90B25	2.5m	¥2,000/本	90M25	2.5m	¥3,000/本	90W25	2.5m	¥5,000/本
95S30	3.0m	¥15,000/本	95N30	3.0m	¥16,500/本	90B30	3.0m	¥2,400/本	90M30	3.0m	¥3,600/本	90W30	3.0m	¥6,000/本
95S35	3.5m	¥17,500/本	95N35	3.5m	¥19,250/本	90B35	3.5m	¥2,800/本	90M35	3.5m	¥4,200/本	90W35	3.5m	¥7,000/本
95S40	4.0m	¥20,000/本	95N40	4.0m	¥22,000/本	90B40	4.0m	¥3,200/本	90M40	4.0m	¥4,800/本	90W40	4.0m	¥8,000/本
95S50	5.0m	¥30,000/本	95N50	5.0m	¥33,000/本	90B50	5.0m	¥4,800/本	90M50	5.0m	¥6,000/本	90W50	5.0m	¥12,000/本

XG間仕切用ランナー		XGランナー		XGワントッチランナー		U継金具		間仕切固定金具		サイドポールジョイント【XGタイプ】	
重量用 ベアリング入 コロ径 26mm 許容荷重 50kg (入数30)		重量用 ベアリング入 コロ径 26mm 許容荷重 50kg カン下寸法 36mm (入数30)		ベアリング入 コロ径 26mm 許容荷重 30kg カン下寸法 53mm (入数30)		ステンU継金具 M6×35 34 23 (許容荷重50kg) (入数30)		ステン間仕切固定金具 (入数20)		※ジョイント方法はP31参照 500 (入数10)	
29T28	スチール/ユニクロ	29T26	スチール/ユニクロ	29T21	ステンレス	90T91	90T92	90T29	90T30	95T96	アルミ
¥3,000/個		¥2,500/個		¥3,400/個		¥350/個	¥550/個	¥400/個	¥900/個	¥1,200/本	

ステン大型パイプ取手		ステンパイプ取手		アルミパイプ取手		簡易L型取手ボルト式		簡易L型取手ビス式		樹脂取手金具式		間仕切片開鍵掛	
固定ネジシアスビス付 325 φ25 (入数20)		固定ネジシアスビス付 225 φ19 (入数20)		固定ネジシアスビス付 225 φ19 (入数20)		ボルト式 190 ボルトナット付 (入数20)		ビス式 190 ビス付 (入数20)		抗菌 8月発売 154 (入数20)		ステン固定ネジ付 (入数10)	
90T68	ステンレス・ダイカスト	90T66	ステンレス・ダイカスト	90T67	アルミ(ステンカラー)・ダイカスト	90T63	90T64	90T62	90T69	90T39	樹脂	ステンレス	
¥4,800/個		¥2,800/個		¥2,300/個		¥1,700/個	¥3,200/個	¥1,500/個	¥1,700/個	¥1,600/個			

ロング落し16φボルト式		落し16φボルト式		落し受座16φ用		落し受座16φ用ロング		間仕切ロック両開		間仕切ロック両開鍵掛穴付		間仕切ロック片開	
ボルトナット落し受座付 φ16 950 φ22 (入数10)		ボルトナット落し受座付 φ16 450 φ22 (入数20)		落し受座 φ22 28 (入数20)		落し受座 φ22 100 (入数20)		固定ネジ付 (入数10)		固定ネジ付 錠穴φ10 ※南京錠取付可能 (入数10)		(入数10)	
90T78	スチール/ユニクロ	90T76	スチール/ユニクロ	90T79	ステンレス	90T77	90T80	90T33	90T36	90T35	90T38	90T34	90T37
¥6,800/組		¥4,800/組		¥10,500/組		¥500/個	¥1,100/個	¥4,400/個	¥7,500/個	¥4,400/個	¥7,500/個	¥4,000/個	¥7,000/個

※5mのポール・バーの出荷には実費運賃・梱包費がかかります。その都度、当社担当までお問い合わせください。

※間仕切ロックの取付方法はP30をご覧ください。

間仕切ポール【XGタイプ】 参考見積表

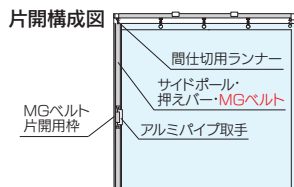
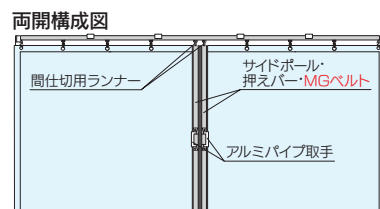
両開 (MGベルト使用)

No.	長さ	価格	サイドポール (95S-)	押えバー (90B-)	MGベルト (90M-)	アルミパイプ取手 (90T67)	XG間仕切用ランナー (29T28)
95NW20	2.0m	¥43,200	2.0m:2本	2.0m:2本	2.0m:2本	4個	2個
95NW25	2.5m	¥50,200	2.5m:2本	2.5m:2本	2.5m:2本	4個	2個
95NW30	3.0m	¥57,200	3.0m:2本	3.0m:2本	3.0m:2本	4個	2個
95NW35	3.5m	¥64,200	3.5m:2本	3.5m:2本	3.5m:2本	4個	2個
95NW40	4.0m	¥71,200	4.0m:2本	4.0m:2本	4.0m:2本	4個	2個
95NW50	5.0m	¥96,800	5.0m:2本	5.0m:2本	5.0m:2本	4個	2個

片開 (MGベルト使用)

No.	長さ	価格	サイドポール (95S-)	押えバー (90B-)	MGベルト (90M-)	アルミパイプ取手 (90T67)	XG間仕切用ランナー (29T28)	MGベルト片開用枠 (90W-)
95NS20	2.0m	¥25,600	2.0m:1本	2.0m:1本	2.0m:1本	2個	1個	2.0m:1本
95NS25	2.5m	¥30,100	2.5m:1本	2.5m:1本	2.5m:1本	2個	1個	2.5m:1本
95NS30	3.0m	¥34,600	3.0m:1本	3.0m:1本	3.0m:1本	2個	1個	3.0m:1本
95NS35	3.5m	¥39,100	3.5m:1本	3.5m:1本	3.5m:1本	2個	1個	3.5m:1本
95NS40	4.0m	¥43,600	4.0m:1本	4.0m:1本	4.0m:1本	2個	1個	4.0m:1本
95NS50	5.0m	¥60,400	5.0m:1本	5.0m:1本	5.0m:1本	2個	1個	5.0m:1本

※ 部材のみの価格です。組込賃は含まれておりません。 ※5mの出荷には実費運賃・梱包費がかかります。その都度、当社担当までお問い合わせください。



OS新製品・施工事例
ラインナップ
OSマルキーゼ
OSカレッジ
OSエコレール
OSかんたん
OSのれんシート
OSテナントバー
各種形材

押えバータイプ

間仕切ポール

間仕切MGベルト

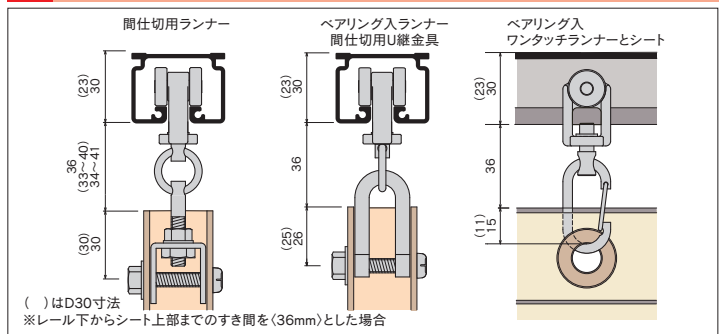
PAT.製品



製品特長

- シート取付は押えバー（350mmピッチでビス穴あき）で押え、付属のピアスピスを揉むだけ。
- 両側から操作できる間仕切ロック（両開用・片開用）の取付可能。
- 取手（L型）はクロームメッキで傷が付きにくく、固定ネジをまわすだけで好きな高さ簡単に取付。
- コーナー、3方での使用も可能。（押えバー取付部に取手の取付可能）
- ランナーはベアリング入りで快適走行。金属製で強度も抜群。

D40間仕切ポール取付寸法図 (mm)



間仕切ポール【押えバータイプ】組立図

間仕切用ランナー（ベアリング入）

レールに間仕切を吊るのに最適なランナーです。コロはベアリング入り、枠はダイカスト製で走行性・耐久性抜群のランナーです。ポールに6mmの穴をあけ、取付けてください。



MGベルト

ゴム製のマグネットで、サイドポールの上部から差込みます。上から下まで隙間無く強力につきます。左右でN極・S極があります。(N極にはV溝があります)N・Sを逆に取付けてください。N・S極が中央で分かれているため、ずれることなくピッタリ揃います。

サイドポール

押えバー（ピアスピス付）

所定のピッチ（350mm）で下穴があいています（端部からは30mm）。シートを挟み電動ドライバーを使ってピアスピスで固定してください。

パイプ取手（固定ネジ付）

サイドポールに上下から差込み高さを決め、ネジをまわすだけで固定できます。形は開けやすいL型になっています。

落し（ピアスピス付）

落し棒を外し、枠をピアスピスで固定してください。

落し受座

床に下穴をあけ差込み固定してください。

MGベルト止金具（ピアスピス付）

キャップ（取付ビス付）

MGベルト片開用枠

マグネットの上からビスで壁に固定してください。

ベアリング入ランナー・U継金具

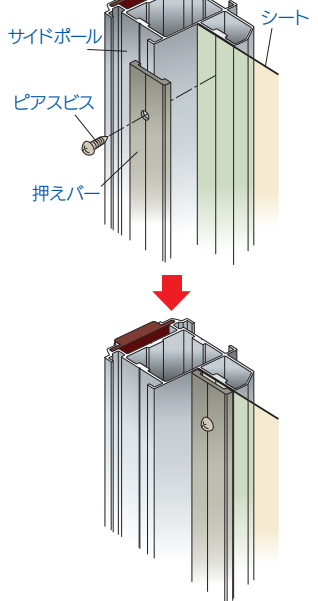
コロはベアリング入り、枠はダイカスト製で走行性・耐久性抜群のランナーです。ポールにも6mmの穴をあけ、取付けてください。

中間ポール

シートの中間に取付け横風によるパタツキを止め、下部からの隙間風の進入を防ぎます。

【押えバータイプ】シート取付図

- ①サイドポールにシートをあわせませす。
- ②押えバーでシートを押えます。
- ③押えバーの穴に付属のピアスピスを揉みます。



商品紹介動画*

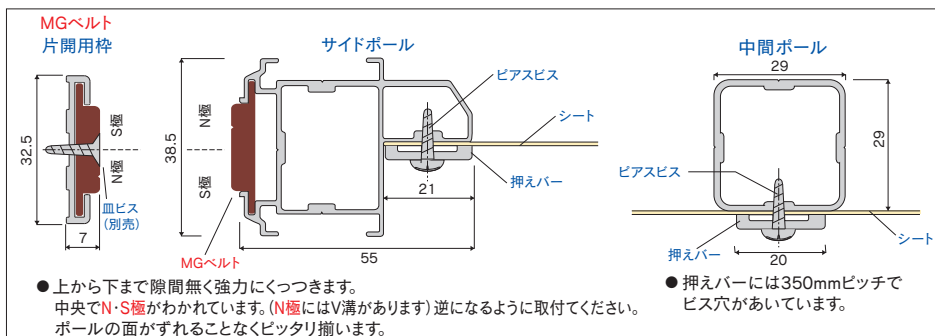


<http://os-rail.co.jp/qr/pole-01/>

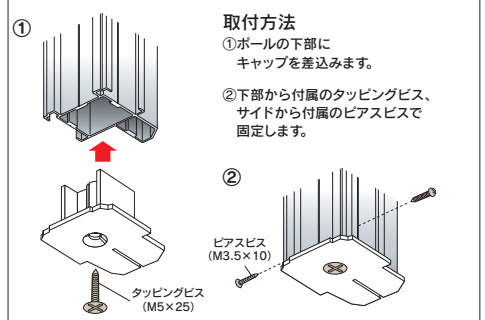
* (QRコードから誘導されるサイトについてのご注意)

- 当サイト及び動画の視聴は無料ですが、通信料金はお客様のご負担となります。
- 当サイト上のコンテンツやURLを予告なく変更もしくは削除することがあります。

間仕切ポール【押えバータイプ】寸法図 (mm)



サイドポールキャップの取り付け方



チューブタイプ

間仕切ポール

間仕切MGベルト

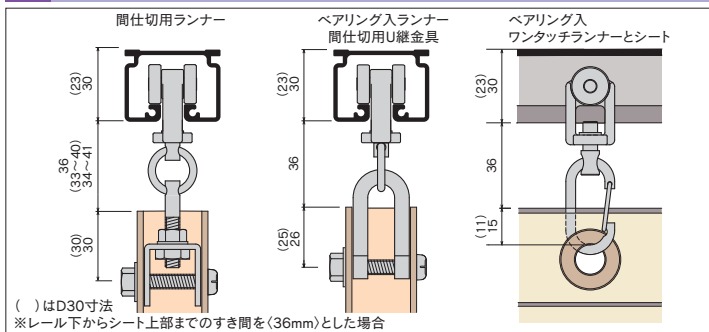
PAT.製品



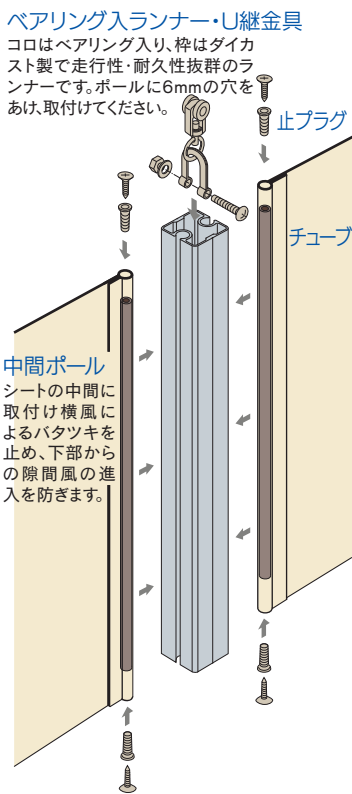
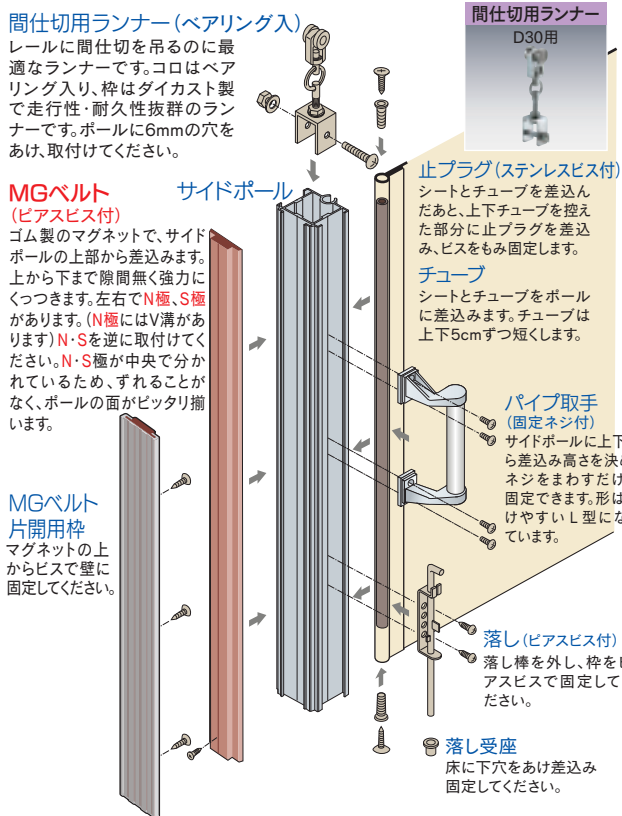
製品特長

- シート、チューブをポールに差込み、止プラグで押えるだけ。キリコなどくずの心配無し。
- シートが一枚ずつ独立、傷んだその部分だけの取替可能。
- 両側から操作できる間仕切ロック（両開用・片開用）の取付可能。
- 取手（L型）はクロームメッキで傷が付きにくく、固定ネジをまわすだけで好きな高さに簡単取付。
- コーナー、3方での使用も可能。（サイドポール正面に落しの取付可能）
- ランナーはベアリング入りで快適走行。金属製で強度も抜群。

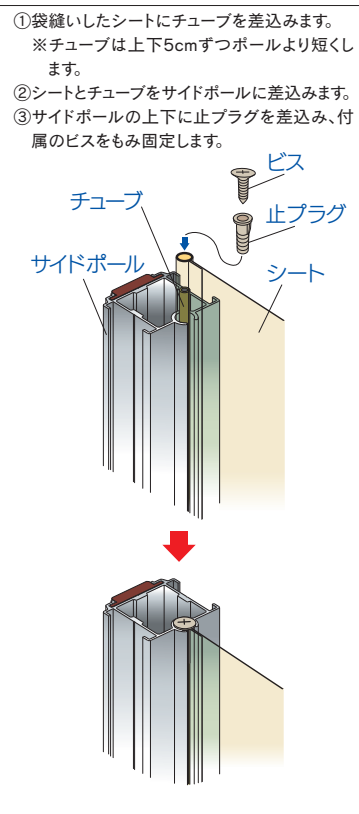
D40間仕切ポール取付寸法図 (mm)



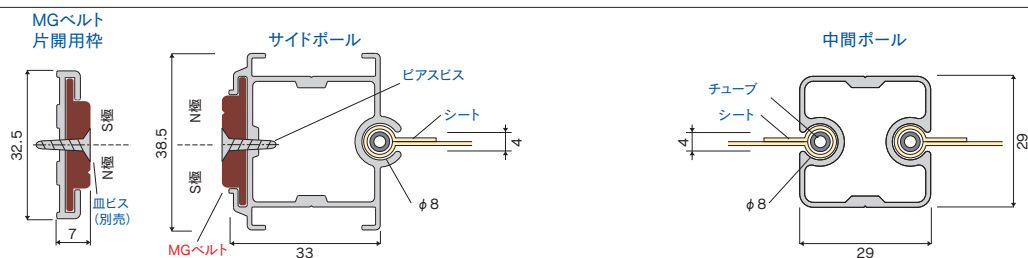
間仕切ポール【チューブタイプ】組立図



【チューブタイプ】シート取付図



間仕切ポール【チューブタイプ】寸法図 (mm)



- 上から下まで隙間無く強力にくっつきます。中央でN・S極がわかれていきます。(N極にはV溝があります)逆になるように取付けてください。ポールの面がずれることなくピッタリ揃います。
- シートを袋縫いし、その中にチューブを差込みます。
- チューブは上下5cmずつポールより短くします。

間仕切ポール【チューブタイプ】部品価格

D40レール (P67~76)、D30レール (P77~84)、バンダーレール (P85~88) に使用ください。

間仕切サイドポール【チューブタイプ】			間仕切中間ポール【チューブタイプ】			間仕切MGベルト			間仕切MGベルト片開用枠			PEチューブ		
アルミ (入数10)			アルミ (入数10)			マグネットゴム (入数10)			アルミ・マグネットゴム (入数10)			樹脂/半透明 (入数10) ※最長20mまで (100m巻を除く)		
93S20	2.0m	¥6,000/本	93P20	2.0m	¥5,200/本	90M20	2.0m	¥2,400/本	90W20	2.0m	¥4,000/本	93T55	2.0m	¥300/本
93S25	2.5m	¥7,500/本	93P25	2.5m	¥6,500/本	90M25	2.5m	¥3,000/本	90W25	2.5m	¥5,000/本	93T53	3.0m	¥450/本
93S30	3.0m	¥9,000/本	93P30	3.0m	¥7,800/本	90M30	3.0m	¥3,600/本	90W30	3.0m	¥6,000/本	93T54	4.0m	¥600/本
93S35	3.5m	¥10,500/本	93P35	3.5m	¥9,100/本	90M35	3.5m	¥4,200/本	90W35	3.5m	¥7,000/本	93T51	m当り	¥150/m
93S40	4.0m	¥12,000/本	93P40	4.0m	¥10,400/本	90M40	4.0m	¥4,800/本	90W40	4.0m	¥8,000/本	93T52	100m巻	¥12,000/巻
93S50	5.0m	¥18,000/本	93P50	5.0m	¥15,600/本	90M50	5.0m	¥6,000/本	90W50	5.0m	¥12,000/本			

D40間仕切用ランナー			D40ベアリング入ランナー			D40ベアリング入ワンタッチランナー			U継金具			止プラグ			間仕切固定金具			間仕切片開鍵掛		
ベアリング入 (許容荷重30kg) (入数30)			ベアリング入 (許容荷重30kg) (入数30)			ベアリング入 (許容荷重20kg) (入数30)			ステンU継金具 (許容荷重50kg) (入数30)			ステンレスビス付 (4x35) (入数100)			ステン間仕切固定金具 (入数20)			ステン固定ネジ付 (入数10)		
15T28	ダイカスト/クローム	¥2,600/個	15T26	ダイカスト/クローム	¥2,100/個	15T27	ダイカスト/クローム	¥2,300/個	90T91	90T92	90T92	93T56	90T29	90T30	90T39					
									スチール/ユニクロ	ステンレス	ステンレス	樹脂/白	スチール/クローム	ステンレス	ステンレス					
									¥350/個	¥550/個	¥550/個	¥100/個	¥400/個	¥900/個	¥1,600/個					

アルミパイプ取手			簡易L型取手ボルト式			簡易L型取手ビス式			樹脂取手金具式			間仕切ロック両開			間仕切ロック両開鍵掛穴付			間仕切ロック片開		
ステンパイプ取手 (固定ネジ/ビス付)			ボルト式 (ボルト/ナット付)			ビス式 (ビス付)			抗菌 (樹脂)			固定ネジ付			固定ネジ付			固定ネジ付		
90T67	90T66	90T63	90T64	90T62	90T69	90T33	90T36	90T35	90T38	90T34	90T37									
アルミ/ダイカスト	ステン/ダイカスト	スチール/ユニクロ	ステンレス	スチール/ユニクロ	樹脂	スチール/クローム	ステンレス	スチール/クローム	ステンレス	スチール/クローム	ステンレス									
¥2,300/個	¥2,800/個	¥1,700/個	¥3,200/個	¥1,500/個	¥1,700/個	¥4,400/個	¥7,500/個	¥4,400/個	¥7,500/個	¥4,000/個	¥7,000/個									

ロング落し16φボルト式			落し16φボルト式			落し受座16φ用			落し受座16φ用ロング			落し12φボルト式			落し12φビス式			落し受座12φ用		
ボルト/ナット付 (落し受座付)			ボルト式 (ボルト/ナット付)			ボルト式 (ボルト/ナット付)			ボルト式 (ボルト/ナット付)			ボルト式 (ボルト/ナット付)			ビス式 (ビス付)			ボルト式 (ボルト/ナット付)		
90T78	90T76	90T79	90T77	90T80	90T81	90T73	90T74	90T71	90T72	90T75										
スチール/ユニクロ	スチール/ユニクロ	ステンレス	スチール/ユニクロ	ステンレス	スチール/溶融亜鉛メッキ	スチール/ユニクロ	ステンレス	スチール/ユニクロ	スチール/ユニクロ	ステンレス										
¥6,800/組	¥4,800/組	¥10,500/組	¥500/個	¥1,100/個	¥1,000/個	¥1,900/組	¥4,400/組	¥1,700/組	¥300/個	¥700/個										

バンダーレール用			D30レール用			D30間仕切用ランナー			D30ベアリング入ランナー			D30ベアリング入ワンタッチランナー			D30間仕切用壁付ソケット			D30ステン間仕切用壁付ソケット			D40間仕切用壁付ソケット			D40ステン間仕切用壁付ソケット		
ベアリング入 (許容荷重20kg) (入数30)			ベアリング入 (許容荷重20kg) (入数30)			ベアリング入 (許容荷重20kg) (入数30)			ベアリング入 (許容荷重20kg) (入数30)			ベアリング入 (許容荷重20kg) (入数30)			※サイドポールがレールの端まで動かせます (入数20)			※サイドポールがレールの端まで動かせます (入数20)								
19T26	12T28	12T26	12T27	12T38	13T38	15T38	25T38																			
スチール/ユニクロ	ダイカスト/クローム	ダイカスト/クローム	ダイカスト/クローム	スチール/ユニクロ	ステンレス	スチール/ユニクロ	ステンレス																			
¥1,800/個	¥2,500/個	¥2,000/個	¥2,200/個	¥550/個	¥800/個	¥650/個	¥1,000/個																			

※5mのポール・バーの出荷には実費運賃・梱包費がかかります。その都度、当社担当までお問い合わせください。

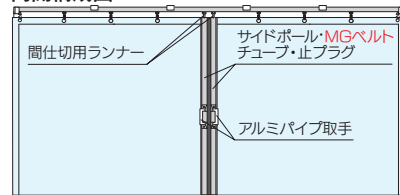
間仕切ポール【チューブタイプ】参考見積表

(D30用ランナー・バンダーレール用ランナーに変更できます。)

両開 (MGベルト使用)

No.	長さ	価格	サイドポール (93S-)	チューブ (93T-)	止プラグ (93T56)	MGベルト (90M-)	アルミパイプ取手 (90T67)	D40間仕切用ランナー (15T28)
93NW20	2.0m	¥32,200	2.0m:2本	2.0m:2本	4個	2.0m:2本	4個	2個
93NW25	2.5m	¥36,700	2.5m:2本	3.0m:2本	4個	2.5m:2本	4個	2個
93NW30	3.0m	¥40,900	3.0m:2本	3.0m:2本	4個	3.0m:2本	4個	2個
93NW35	3.5m	¥45,400	3.5m:2本	4.0m:2本	4個	3.5m:2本	4個	2個
93NW40	4.0m	¥49,600	4.0m:2本	4.0m:2本	4個	4.0m:2本	4個	2個
93NW50	5.0m	¥64,300	5.0m:2本	5.0m:2本	4個	5.0m:2本	4個	2個

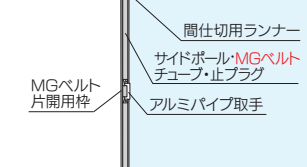
両開構成図



片開 (MGベルト使用)

No.	長さ	価格	サイドポール (93S-)	チューブ (93T-)	止プラグ (93T56)	MGベルト (90M-)	アルミパイプ取手 (90T67)	D40間仕切用ランナー (15T28)	MGベルト片開用枠 (90W-)
93NS20	2.0m	¥20,100	2.0m:1本	2.0m:1本	2個	2.0m:1本	2個	1個	2.0m:1本
93NS25	2.5m	¥23,350	2.5m:1本	3.0m:1本	2個	2.5m:1本	2個	1個	2.5m:1本
93NS30	3.0m	¥26,450	3.0m:1本	3.0m:1本	2個	3.0m:1本	2個	1個	3.0m:1本
93NS35	3.5m	¥29,700	3.5m:1本	4.0m:1本	2個	3.5m:1本	2個	1個	3.5m:1本
93NS40	4.0m	¥32,800	4.0m:1本	4.0m:1本	2個	4.0m:1本	2個	1個	4.0m:1本
93NS50	5.0m	¥44,150	5.0m:1本	5.0m:1本	2個	5.0m:1本	2個	1個	5.0m:1本

片開構成図



※ 部材のみの価格です。組込賃は含まれておりません。 ※ 5mの出荷には実費運賃・梱包費がかかります。その都度、当社担当までお問合せください。

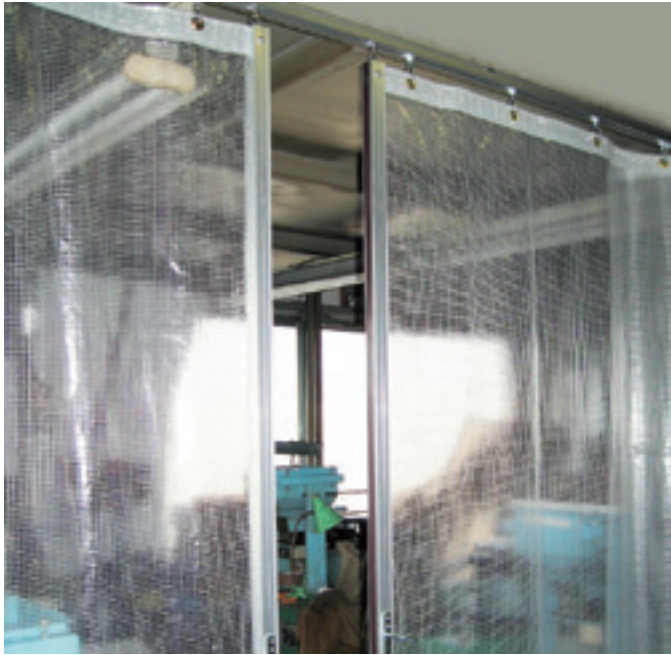
OS新製品・施工事例
 ラインナップ
 OSマルチキーゼ
 OS間仕切ポール
 OSエコレール
 OSかんたん
 OSのれんシート
 OSフレーム
 OSテントバー
 オプション部材
 各種形状

挟込みタイプ

間仕切ポール

間仕切MGベルト

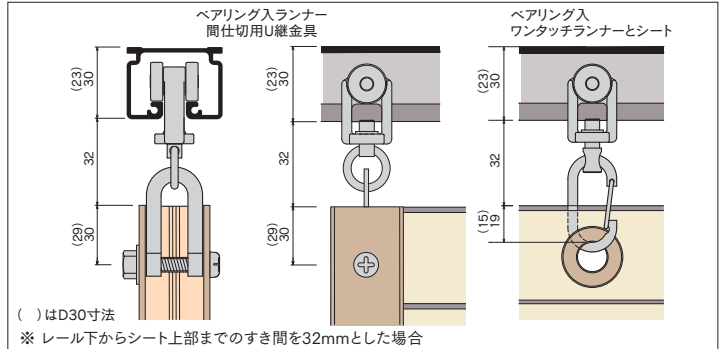
PAT.製品



製品特長

- 施工性を考えた設計、各部材の取付が簡単に行えます。作業効率抜群!
- シートの取付は、ポール(所定ピッチでビス穴あき)で挟み付属のピアスビスを揉むだけ。
- 中間ポールは中央にシートが納まります。召し合わせ部が波状でずれずにピッタリ面がそろいます。
- 31.5×33mmのスマートなサイドポール

D40間仕切ポール取付寸法図(mm)



間仕切ポール【挟込みタイプ】組立図

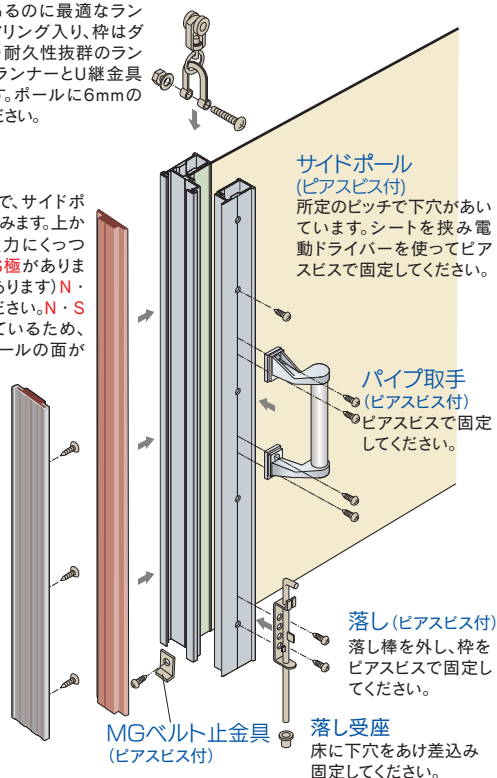
ベアリング入ランナー・U継金具
レールに間仕切を吊るのに最適なランナーです。コはベアリング入り、枠はダイカスト製で走行性・耐久性抜群のランナーです。ワンタッチランナーとU継金具での使用も可能です。ポールに6mmの穴をあけ取付けてください。

MGベルト

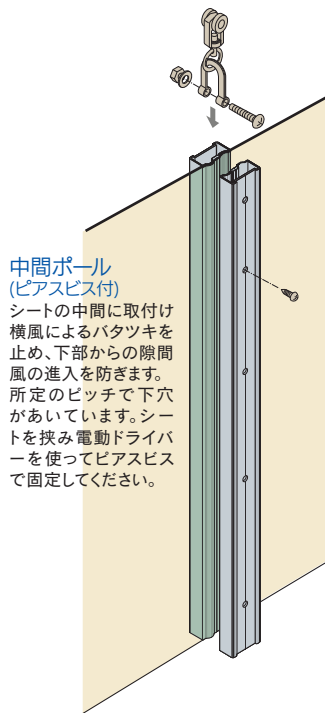
ゴム製のマグネットで、サイドポールの上部から差込みます。上から下まで隙間無く強力につつまきます。左右でN極・S極があります。(N極にはV溝があります)N・Sを逆に取付けてください。N・S極が中央で分かれているため、ずれることがなく、ポールの面がピッタリ揃います。

MGベルト片開用枠

マグネットの上からビスで壁に固定してください。

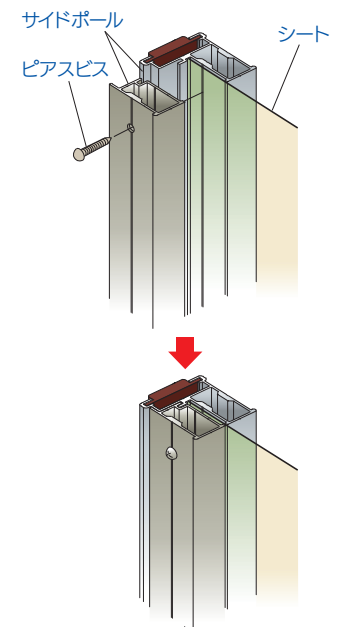


ベアリング入ランナー・U継金具

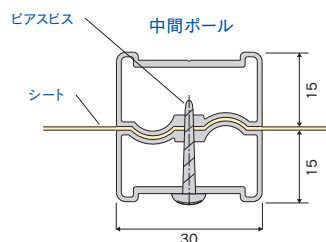
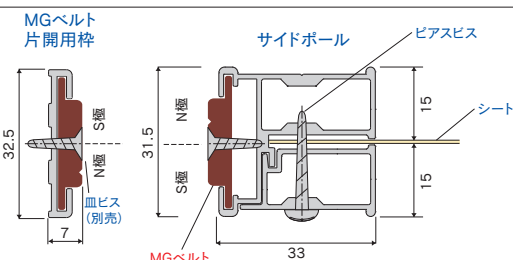


【挟込みタイプ】シート取付図

- ① サイドポール(ビス穴の開いていない方)にシートをあわせませす
- ② ビス穴の開いているサイドポールでシートを押さえませす。
- ③ サイドポールの穴に付属のピアスビスをもみませす。



間仕切ポール【挟込みタイプ】寸法図(mm)



- 上から下まで隙間無く強力につつまきます。中央でN・S極がわかれています。(N極にはV溝があります)逆になるように取付けてください。ポールの面がずれることなくピッタリ揃います。

- サイドポール・中間ポールの片側には所定のピッチでビス穴があいています。

間仕切ポール【挟込みタイプ】 部品価格

D40レール (P67~76)、D30レール (P77~84)、バンダーレール (P85~88) に使用ください。

間仕切サイドポール【挟込みタイプ】

ステンパイプスビス付
ビス穴あり



(入数10)

アルミ		
91S20	2.0m	¥7,200/本
91S25	2.5m	¥9,000/本
91S30	3.0m	¥10,800/本
91S35	3.5m	¥12,600/本
91S40	4.0m	¥14,400/本
91S50	5.0m	¥21,600/本

間仕切中間ポール【挟込みタイプ】

ステンパイプスビス付



(入数10)

アルミ		
91P20	2.0m	¥6,200/本
91P25	2.5m	¥7,750/本
91P30	3.0m	¥9,300/本
91P35	3.5m	¥10,850/本
91P40	4.0m	¥12,400/本
91P50	5.0m	¥18,600/本


間仕切MGベルト



(入数10)

マグネットゴム		
90M20	2.0m	¥2,400/本
90M25	2.5m	¥3,000/本
90M30	3.0m	¥3,600/本
90M35	3.5m	¥4,200/本
90M40	4.0m	¥4,800/本
90M50	5.0m	¥6,000/本

間仕切MGベルト片開用枠



(入数10)

アルミ・マグネットゴム		
90W20	2.0m	¥4,000/本
90W25	2.5m	¥5,000/本
90W30	3.0m	¥6,000/本
90W35	3.5m	¥7,000/本
90W40	4.0m	¥8,000/本
90W50	5.0m	¥12,000/本

D40ベアリング入ランナー

ベアリング入



カン下寸法 28mm
(許容荷重30kg) (入数30)

15T26
ダイカスト/クローム
¥2,100/個

D40ベアリング入ワンタッチランナー

ベアリング入



カン下寸法 51mm
(許容荷重20kg) (入数30)

15T27
ダイカスト/クローム
¥2,300/個

U継ぎ具

ステンU継ぎ具




34
M6×35
23 (許容荷重50kg)
(入数30)

90T91	90T92
スチール/ユニクロ	ステンレス
¥350/個	¥550/個

間仕切固定金具

ステン間仕切固定金具



(入数20)

90T29	90T30
スチール/クローム	ステンレス
¥400/個	¥900/個

ロング落し16φボルト式

ボルト式



950
φ16
φ22
28
(入数10)

90T78
スチール/ユニクロ
¥6,800/組

落し16φボルト式

ステン落し16φボルト式



450
φ16
φ22
28
(入数20)

90T76	90T79
スチール/ユニクロ	ステンレス
¥4,800/組	¥10,500/組

落し受座16φ用

ステン落し受座16φ用



28
φ22
(入数20)

90T77	90T80
スチール/ユニクロ	ステンレス
¥500/個	¥1,100/個

アルミパイプ取手

ステンパイプ取手



225
19φ
(入数20)

90T67	90T66
アルミ/ダイカスト	ステン/ダイカスト
¥2,300/個	¥2,800/個

簡易L型取手ボルト式

ステン簡易L型取手ボルト式

ボルト式



190
ボルトナット付
(入数20)

90T63	90T64
スチール/ユニクロ	ステンレス
¥1,700/個	¥3,200/個

簡易L型取手ビス式

ビス式



190
ビススビス付
(入数20)

90T62
スチール/ユニクロ
¥1,500/個

樹脂取手ビス式

抗菌

8月発売



154
ビススビス付
(入数20)

90T70
樹脂
¥1,000/個

落し12φボルト式

ステン落し12φボルト式

ボルト式



300
φ12
φ18
28
(入数20)

90T73	90T74
スチール/ユニクロ	ステンレス
¥1,900/組	¥4,400/組

落し12φビス式

ビス式

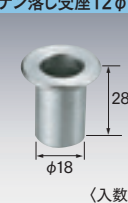


300
φ12
φ18
28
(入数20)

90T71
スチール/ユニクロ
¥1,700/組

落し受座12φ用

ステン落し受座12φ用



28
φ18
(入数20)

90T72	90T75
スチール/ユニクロ	ステンレス
¥300/個	¥700/個

バンダーレール用

バンダーベアリング入ランナー




カン下寸法 29.5mm
(許容荷重20kg) (入数30)

19T26
スチール/ユニクロ
¥1,800/個

D30レール用

D30ベアリング入ランナー



カン下寸法 27mm
(許容荷重20kg) (入数30)

12T26
ダイカスト/クローム
¥2,000/個

D30ベアリング入ワンタッチランナー



カン下寸法 47mm
(許容荷重20kg) (入数30)

12T27
ダイカスト/クローム
¥2,200/個

D30間仕切用壁付ソケットN
D30ステン間仕切用壁付ソケットN



※サイドポールがレールの端まで動かせます (入数20)

12T38	13T38
スチール/ユニクロ	ステンレス
¥550/個	¥800/個

D40間仕切用壁付ソケットN
D40ステン間仕切用壁付ソケットN



※サイドポールがレールの端まで動かせます (入数20)

15T38	25T38
スチール/ユニクロ	ステンレス
¥650/個	¥1,000/個

MGベルト止金具



ステンパイプス付 (入数20)

90T32
アルミ
¥160/個

落し受座16φ用ロング



100
φ22 (入数20)

90T81
スチール/溶融亜鉛メッキ
¥1,000/個

※5mのポール・バーの出荷には実費運賃・梱包費がかかります。その都度、当社担当までお問い合わせください。

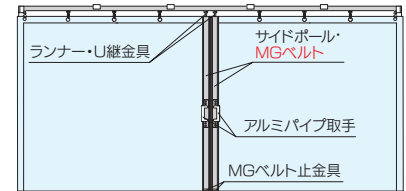
※間仕切ロックの取付けは、固定ネジの代わりにパイプビス (ナベ3.5×13) を使用することで可能です。商品ご注文時、当社担当までお申し付けください。取付方法はP30をご覧ください。

間仕切ポール【挟込みタイプ】 参考見積表

両開 (MGベルト使用)

No.	長さ	価格	サイドポール (91S-)	MGベルト (90M-)	MGベルト止金具 (90T32)	アルミパイプ取手 (90T67)	D40ベアリング入ランナー (15T26)	U継ぎ具 (90T91)
91NW20	2.0m	¥33,620	2.0m:2本	2.0m:2本	2個	4個	2個	2個
91NW25	2.5m	¥38,420	2.5m:2本	2.5m:2本	2個	4個	2個	2個
91NW30	3.0m	¥43,220	3.0m:2本	3.0m:2本	2個	4個	2個	2個
91NW35	3.5m	¥48,020	3.5m:2本	3.5m:2本	2個	4個	2個	2個
91NW40	4.0m	¥52,820	4.0m:2本	4.0m:2本	2個	4個	2個	2個
91NW50	5.0m	¥69,620	5.0m:2本	5.0m:2本	2個	4個	2個	2個

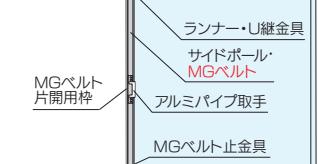
両開構成図



片開 (MGベルト使用)

No.	長さ	価格	サイドポール (91S-)	MGベルト (90M-)	MGベルト止金具 (90T32)	アルミパイプ取手 (90T67)	D40ベアリング入ランナー (15T26)	U継ぎ具 (90T91)	MGベルト片開用枠 (90W-)
91NS20	2.0m	¥20,810	2.0m:1本	2.0m:1本	1個	2個	1個	1個	2.0m:1本
91NS25	2.5m	¥24,210	2.5m:1本	2.5m:1本	1個	2個	1個	1個	2.5m:1本
91NS30	3.0m	¥27,610	3.0m:1本	3.0m:1本	1個	2個	1個	1個	3.0m:1本
91NS35	3.5m	¥31,010	3.5m:1本	3.5m:1本	1個	2個	1個	1個	3.5m:1本
91NS40	4.0m	¥34,410	4.0m:1本	4.0m:1本	1個	2個	1個	1個	4.0m:1本
91NS50	5.0m	¥46,810	5.0m:1本	5.0m:1本	1個	2個	1個	1個	5.0m:1本

片開構成図



※ 部材のみの価格です。組込賃は含まれておりません。 ※ 5mの出荷には実費運賃・梱包費がかかります。その都度、当社担当までお問い合わせください。

OS 新製品・施工事例
ラインナップ

OS マルキーサイズ
「パーゴラ用部材」

OS 間仕切ポール
「挟込みタイプ」

OS エコレール
「カーテンレール」

OS かんたん
カーテン

OS のれんシート
フレーム

OS テントバー

OS ショーン部材
各種形状

スリムタイプ

間仕切ポール

間仕切MGベルト

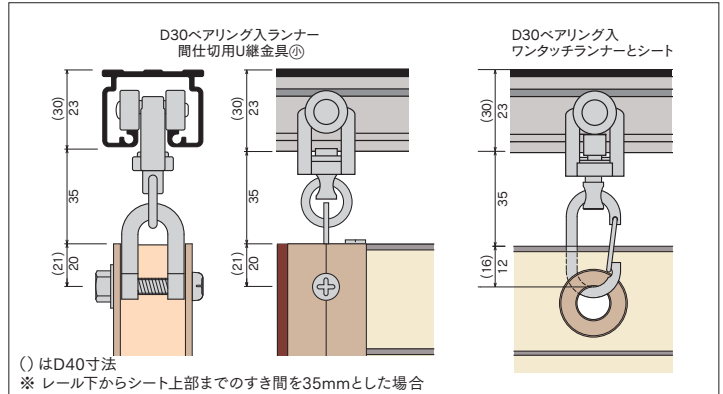
PAT.製品



製品特長

- 施工性を考えた設計、各部材の取付が簡単に行えます。作業効率抜群。
- シート、チューブをポールに差込み、止プラグで押えるだけ。キリコなどくずの心配無し。
- シートが一枚ずつ独立、傷んだその部分だけの取替可能。
- 25mm角の最小サイドポール、ちょっとしたところに使用いただけます。

D30間仕切ポール取付寸法図 (mm)



間仕切ポール【スリムタイプ】組立図

ベアリング入ランナー・U継金具(小)

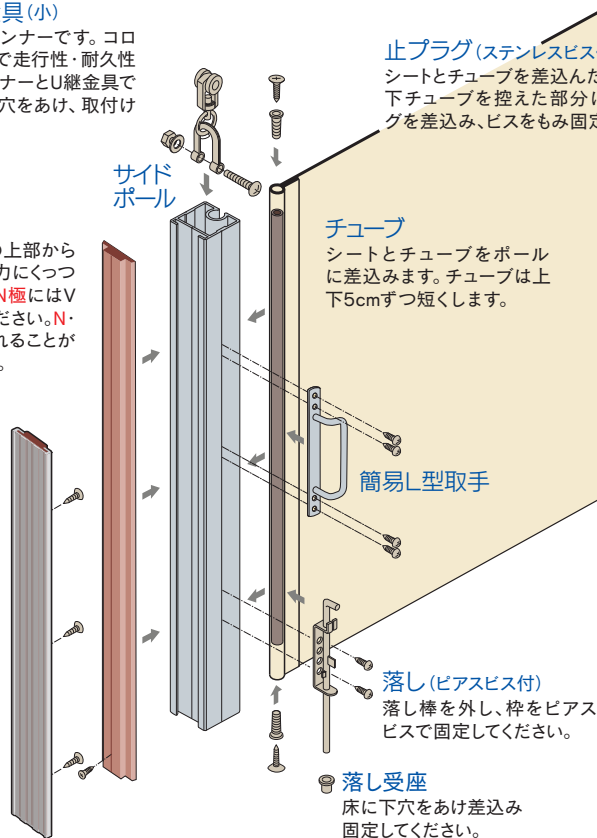
レールに間仕切を吊るのに最適なランナーです。コロはベアリング入り、枠はダイカスト製で走行性・耐久性抜群のランナーです。ワンタッチランナーとU継金具での使用も可能です。ポールに6mmの穴をあけ、取付けてください。

MGベルト®(ピアスビス付)

ゴム製のマグネットで、サイドポールの上部から差込みます。上から下まで隙間無く強力にくっつきます。左右でN極、S極があります。(N極にはV溝があります)N・Sを逆に取付けてください。N・S極が中央で分かれているため、ずれることがなく、ポールのつらがピッタリ揃います。

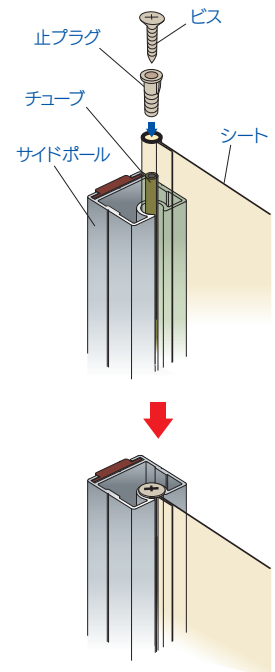
MGベルト片開用枠®

マグネットの上からビスで壁に固定してください。

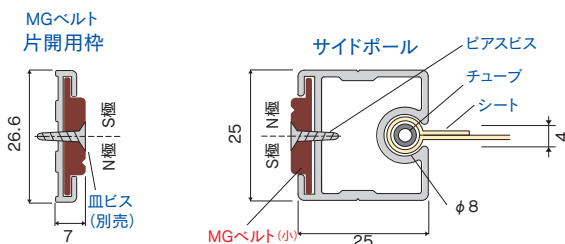


【スリムタイプ】シート取付図

- ① 袋縫いしたシートにチューブを差込みます。
※チューブは上下5cmずつポールより短くします。
- ② シートとチューブをポールに差込みます。
- ③ ポールの上下に止プラグを差込み、付属のビスをもみ固定します。



間仕切ポール【スリムタイプ】寸法図 (mm)



- 上から下まで隙間無く強力にくっつきます。中央でN・S極がわかれています。(N極にはV溝があります)逆になるように取付けてください。ポールの面がずれることなくピッタリ揃います。
- シートを袋縫いし、その中にチューブを差込みます。
- チューブは上下5cmずつポールより短くします。

間仕切ポール【スリムタイプ】部品価格

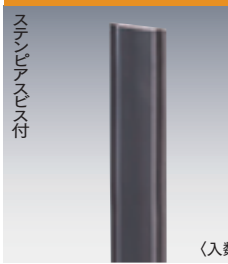
D40レール (P67~76)、D30レール (P77~84)、ベンダーレール (P85~88) に使用ください。

間仕切サイドポール【スリムタイプ】



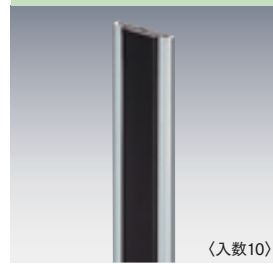
アルミ		
94S20	2.0m	¥4,800/本
94S25	2.5m	¥6,000/本
94S30	3.0m	¥7,200/本

間仕切MGベルト(小)



マグネットゴム		
92M20	2.0m	¥2,200/本
92M25	2.5m	¥2,750/本
92M30	3.0m	¥3,300/本

間仕切MGベルト片開用枠(小)



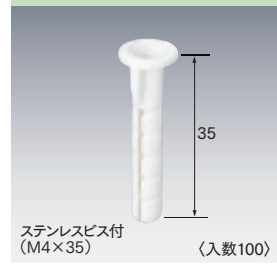
アルミ・マグネットゴム		
92W20	2.0m	¥3,600/本
92W25	2.5m	¥4,500/本
92W30	3.0m	¥5,400/本

PEチューブ



樹脂/半透明		
93T55	2.0m	¥300/本
93T53	3.0m	¥450/本
93T51	m当り	¥150/m
93T52	100m巻	¥12,000/巻

止プラグ



93T56		
樹脂/白		
¥100/個		

D40ベアリング入ランナー



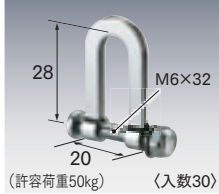
15T26	ダイカスト/クローム	¥2,100/個
-------	------------	----------

D40ベアリング入ワンタッチランナー



15T27	ダイカスト/クローム	¥2,300/個
-------	------------	----------

U継金具(小)



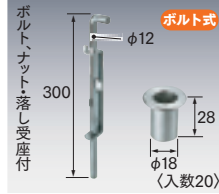
92T91	スチール/ユニクロ	¥350/個
-------	-----------	--------

ステン落し12φボルト式



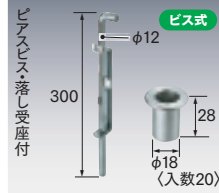
90T74	ステンレス	¥4,400/組
-------	-------	----------

落し12φボルト式



90T73	スチール/ユニクロ	¥1,900/組
-------	-----------	----------

落し12φビス式



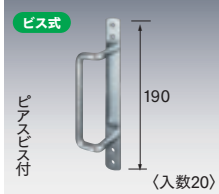
90T71	スチール/ユニクロ	¥1,700/組
-------	-----------	----------

簡易L型取手ボルト式



90T63	スチール/ユニクロ	¥1,700/個
90T64	ステンレス	¥3,200/個

簡易L型取手ビス式



90T62	スチール/ユニクロ	¥1,500/個
-------	-----------	----------

樹脂取手ビス式



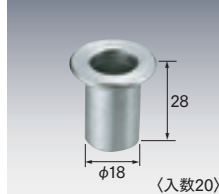
90T70	樹脂	¥1,000/個
-------	----	----------

ステン落し受座12φ用



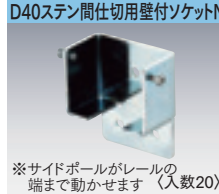
90T75	ステンレス	¥700/個
-------	-------	--------

落し受座12φ用



90T72	スチール/ユニクロ	¥300/個
-------	-----------	--------

D40間仕切用壁付ソケットN



15T38	スチール/ユニクロ	¥650/個
25T38	ステンレス	¥1,000/個

ベンダーレール用

ベンダーベアリング入ランナー



19T26	スチール/ユニクロ	¥1,800/個
-------	-----------	----------

D30レール用

D30ベアリング入ランナー



12T26	ダイカスト/クローム	¥2,000/個
-------	------------	----------

D30ベアリング入ワンタッチランナー



12T27	ダイカスト/クローム	¥2,200/個
-------	------------	----------

D30特殊ランナー



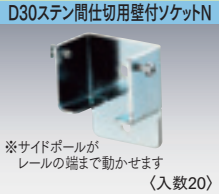
12T17	ステンレス・ダイカスト/ニッケル	¥1,100/個
-------	------------------	----------

D30ランナーN



12T14	樹脂・スチール/ユニクロ	¥240/個
-------	--------------	--------

D30間仕切用壁付ソケットN



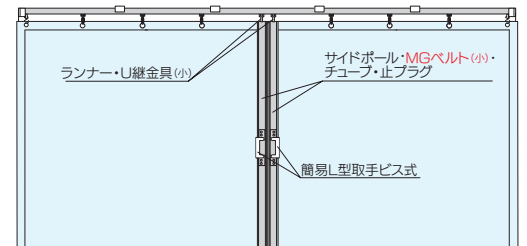
12T38	スチール/ユニクロ	¥550/個
13T38	ステンレス	¥800/個

間仕切ポール【スリムタイプ】参考見積表

両開 (MGベルト使用)

No.	長さ	価格	サイドポール (94S-)	チューブ (93T-)	止プラグ (93T56)	MGベルト(小) (92M-)	簡易L型取手ビス式 (90T62)	D30ベアリング入ランナー (12T26)	U継金具 (92T91)
94SW20N	2.0m	¥25,700	2.0m:2本	2.0m:2本	4個	2.0m:2本	4個	2個	2個
94SW25N	2.5m	¥29,500	2.5m:2本	3.0m:2本	4個	2.5m:2本	4個	2個	2個
94SW30N	3.0m	¥33,000	3.0m:2本	3.0m:2本	4個	3.0m:2本	4個	2個	2個

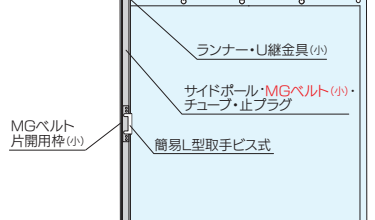
両開構成図



片開 (MGベルト使用)

No.	長さ	価格	サイドポール (94S-)	チューブ (93T-)	止プラグ (93T56)	MGベルト(小) (92M-)	簡易L型取手ビス式 (90T62)	D30ベアリング入ランナー (12T26)	U継金具 (92T91)	MGベルト片開用枠 (92W-)
94SS20N	2.0m	¥16,450	2.0m:1本	2.0m:1本	2個	2.0m:1本	2個	1個	1個	2.0m:1本
94SS25N	2.5m	¥19,250	2.5m:1本	3.0m:1本	2個	2.5m:1本	2個	1個	1個	2.5m:1本
94SS30N	3.0m	¥21,900	3.0m:1本	3.0m:1本	2個	3.0m:1本	2個	1個	1個	3.0m:1本

片開構成図



※ 部材のみの価格です。組込賃は含まれておりません。

OS新製品・施工事例
ラインナップ

OSマルチキーゼ
「パーコラ用部材」

OS間仕切ポール
「スリムタイプ」

OSエコレール
「カーテンレール」

OSかんたん
カーテン

OSのれんシート
フレーム

OSテントバー

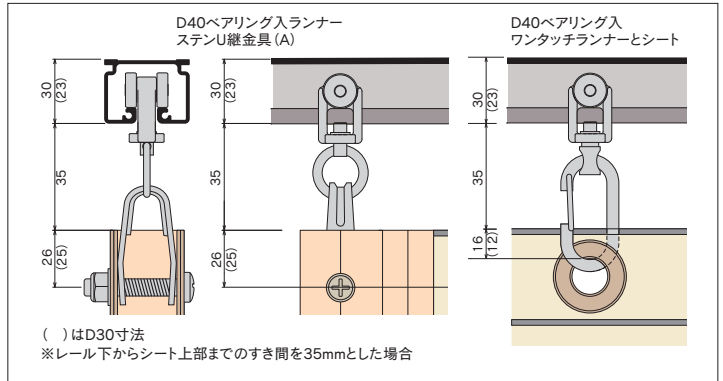
OSオープン部材
各種形材



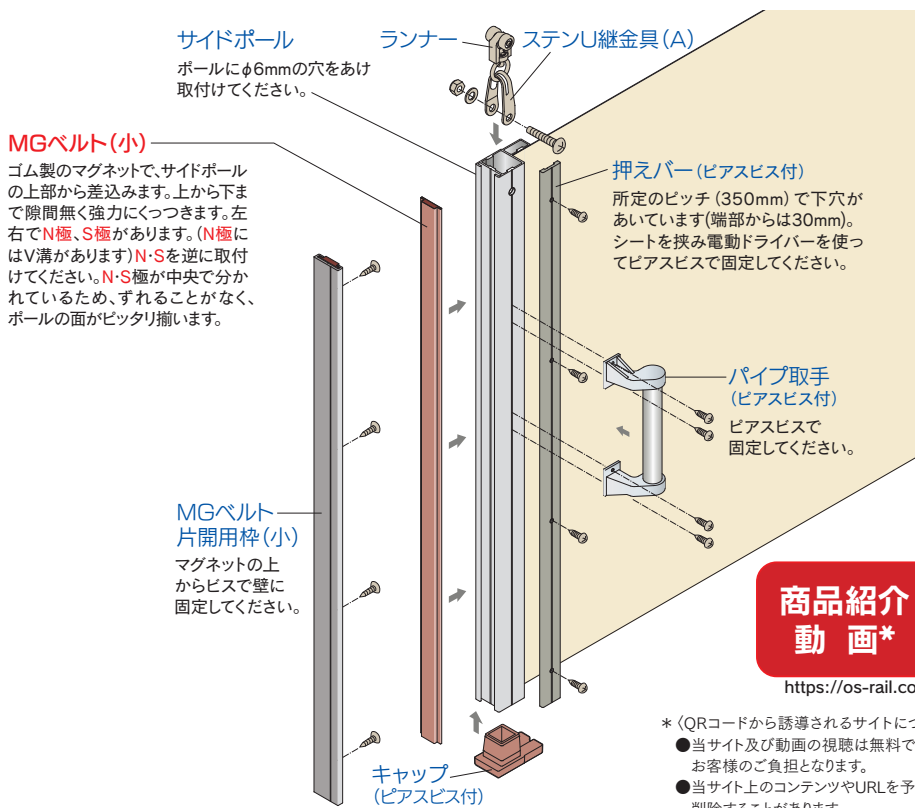
商品特長

- 温かみのある木調デザインだから、お部屋の内装や家具の色調に合わせて選べる。
- 一般のご家庭からホテル、店舗、オフィスにも最適
- アルミポールに木調シートを貼り付けているので反りや割れの心配不要
- 木調シートは環境に配慮した「オレフィンフィルム」採用

D40間仕切ポール取付寸法図 (mm)



間仕切ポール【木調タイプ】組立図



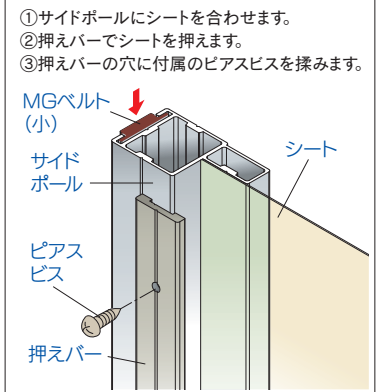
商品紹介
動画*



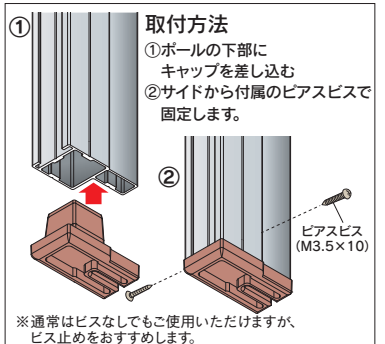
<https://os-rail.co.jp/pole-02>

- * (QRコードから誘導されるサイトについてのご注意)
- 当サイト及び動画の視聴は無料ですが、通信料金はお客様のご負担となります。
 - 当サイト上のコンテンツやURLを予告なく変更もしくは削除することがあります。

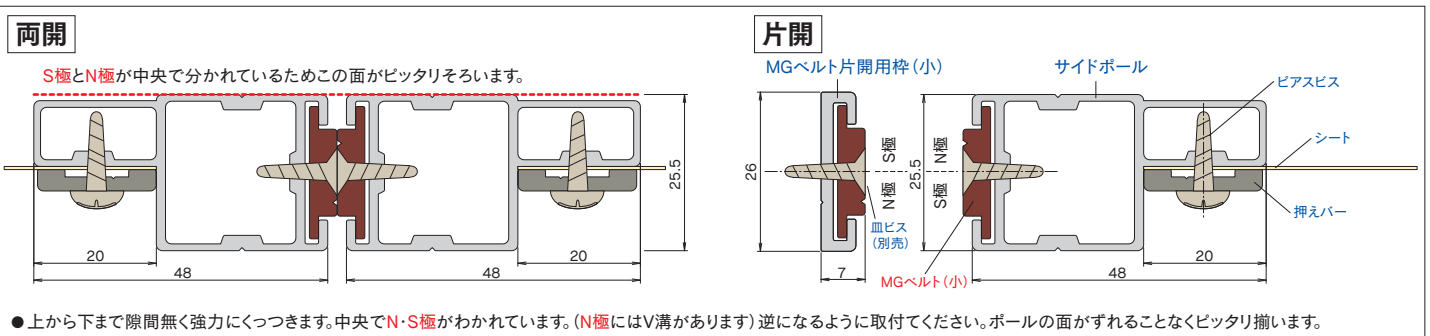
【木調タイプ】シート取付図



サイドポールキャップの取り付け方



間仕切ポール【木調タイプ】寸法図 (mm)



● 上から下まで隙間無く強力につきます。中央でN・S極がわかれていますが。(N極にはV溝があります) 逆になるように取付けてください。ポールの面がずれることなくピッタリ揃います。

間仕切ポール【木調タイプ】部品価格

間仕切サイドポール【木調タイプ】マホガニー  (入数10) アルミ/木調化粧シート 99S25-MH 2.5m ¥12,500/本 99S30-MH 3.0m ¥15,000/本 99S40-MH 4.0m ¥20,000/本	間仕切サイドポール【木調タイプ】オーク  (入数10) アルミ/木調化粧シート 99S25-OK 2.5m ¥12,500/本 99S30-OK 3.0m ¥15,000/本 99S40-OK 4.0m ¥20,000/本	間仕切サイドポール【木調タイプ】ナチュラル  (入数10) アルミ/木調化粧シート 99S25-NA 2.5m ¥12,500/本 99S30-NA 3.0m ¥15,000/本 99S40-NA 4.0m ¥20,000/本	間仕切サイドポール【木調タイプ】アッシュ  (入数10) アルミ/木調化粧シート 99S25-AC 2.5m ¥12,500/本 99S30-AC 3.0m ¥15,000/本 99S40-AC 4.0m ¥20,000/本	間仕切サイドポール【木調タイプ】ホワイトウッド  (入数10) アルミ/木調化粧シート 99S25-WW 2.5m ¥12,500/本 99S30-WW 3.0m ¥15,000/本 99S40-WW 4.0m ¥20,000/本	
間仕切押えバー マホガニー  (入数20) アルミ/木調化粧シート 99B25-MH 2.5m ¥4,500/本 99B30-MH 3.0m ¥5,400/本 99B40-MH 4.0m ¥7,200/本	間仕切押えバー オーク  (入数20) アルミ/木調化粧シート 99B25-OK 2.5m ¥4,500/本 99B30-OK 3.0m ¥5,400/本 99B40-OK 4.0m ¥7,200/本	間仕切押えバー ナチュラル  (入数20) アルミ/木調化粧シート 99B25-NA 2.5m ¥4,500/本 99B30-NA 3.0m ¥5,400/本 99B40-NA 4.0m ¥7,200/本	間仕切押えバー アッシュ  (入数20) アルミ/木調化粧シート 99B25-AC 2.5m ¥4,500/本 99B30-AC 3.0m ¥5,400/本 99B40-AC 4.0m ¥7,200/本	間仕切押えバー ホワイトウッド  (入数20) アルミ/木調化粧シート 99B25-WW 2.5m ¥4,500/本 99B30-WW 3.0m ¥5,400/本 99B40-WW 4.0m ¥7,200/本	
間仕切MGベルト片開用枠(小) マホガニー  (入数10) アルミ/木調化粧シート・マグネットゴム 99W25-MH 2.5m ¥7,500/本 99W30-MH 3.0m ¥9,000/本 99W40-MH 4.0m ¥12,000/本	間仕切MGベルト片開用枠(小) オーク  (入数10) アルミ/木調化粧シート・マグネットゴム 99W25-OK 2.5m ¥7,500/本 99W30-OK 3.0m ¥9,000/本 99W40-OK 4.0m ¥12,000/本	間仕切MGベルト片開用枠(小) ナチュラル  (入数10) アルミ/木調化粧シート・マグネットゴム 99W25-NA 2.5m ¥7,500/本 99W30-NA 3.0m ¥9,000/本 99W40-NA 4.0m ¥12,000/本	間仕切MGベルト片開用枠(小) アッシュ  (入数10) アルミ/木調化粧シート・マグネットゴム 99W25-AC 2.5m ¥7,500/本 99W30-AC 3.0m ¥9,000/本 99W40-AC 4.0m ¥12,000/本	間仕切MGベルト片開用枠(小) ホワイトウッド  (入数10) アルミ/木調化粧シート・マグネットゴム 99W25-WW 2.5m ¥7,500/本 99W30-WW 3.0m ¥9,000/本 99W40-WW 4.0m ¥12,000/本	
D40ベアリング入ランナー  (入数30) 15T26 ダイカスト/クローム ¥2,100/個	D40ベアリング入ワンタッチランナー  (入数30) 15T27 ダイカスト/クローム ¥2,300/個	D30ベアリング入ランナー  (入数30) 12T26 ダイカスト/クローム ¥2,000/個	D30ベアリング入ワンタッチランナー  (入数30) 12T27 ダイカスト/クローム ¥2,200/個	ステンU継金具(A)  (入数30) 90T94 ステンレス ¥550/個	間仕切MGベルト(小)  (入数10) マグネットゴム 92M25 2.5m ¥2,750/本 92M30 3.0m ¥3,300/本 92M40 4.0m ¥4,400/本
アルミパイプ取手  (入数20) 90T67 アルミ・ダイカスト ¥2,300/個	樹脂取手ビス式  (入数20) 90T70 樹脂 ¥1,000/個	落下12φボルト式  (入数20) 90T73 スチール/ユニクロ ¥1,900/組	落下12φビス式  (入数20) 90T71 スチール/ユニクロ ¥1,700/組	落下受座12φ用  (入数20) 90T72 スチール/ユニクロ ¥300/個	サイドポールキャップ 木調用  (入数20) 99T31 樹脂 (MGベルト同色) ¥400/個

間仕切ポール【木調タイプ】参考見積表

■両開 (MGベルト使用)

No.	長さ	価格	サイドポール	押えバー	MGベルト(小)	サイドポールキャップ	アルミパイプ取手	D40ベアリング入ランナー	ステンU継金具(A)
99SW25	2.5m	¥54,800	2本	2本	2本	2個	4個	2個	2個
99SW30	3.0m	¥62,700	2本	2本	2本	2個	4個	2個	2個
99SW40	4.0m	¥78,500	2本	2本	2本	2個	4個	2個	2個

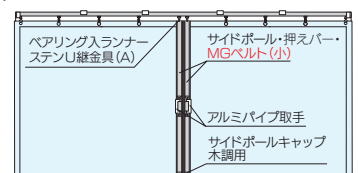
■片開 (MGベルト使用)

No.	長さ	価格	サイドポール	押えバー	MGベルト(小)	サイドポールキャップ	アルミパイプ取手	D40ベアリング入ランナー	ステンU継金具(A)	MGベルト片開用枠(小)
99SS25	2.5m	¥34,900	1本	1本	1本	1個	2個	1個	1個	1本
99SS30	3.0m	¥40,350	1本	1本	1本	1個	2個	1個	1個	1本
99SS40	4.0m	¥51,250	1本	1本	1本	1個	2個	1個	1個	1本

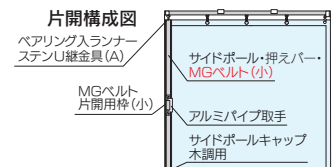
※部材のみの価格です。組込は含まれておりません。

※■は仕上を示します。右記のコードを入れて下さい。マホガニー:MH オーク:OK ナチュラル:NA アッシュ:AC ホワイトウッドWW

両開構成図



片開構成図



OS新製品・施工事例
 ラインナップ
 OSマルチキー
 OS間仕切ポール
 OSエコレール
 OSかんたん
 OSのれんシート
 OSテントバー
 オプション部材
 各種形状