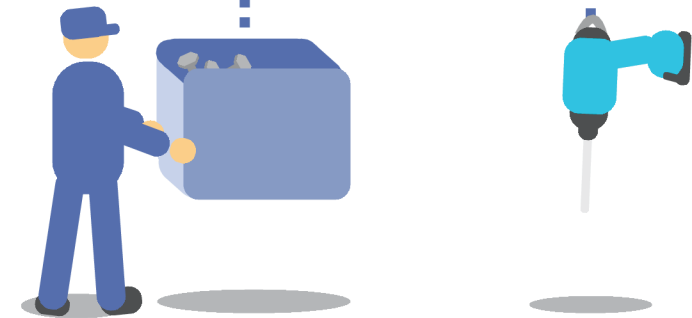
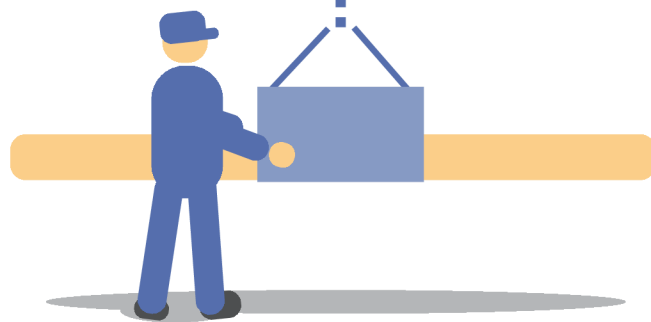




マテハン特化型レール
キャリアレール

製品や部品の搬送、機材の吊下げに！



 岡田装飾金物株式会社

〒581-0054 大阪府八尾市南亀井町1丁目1-40

TEL 072-995-8100

FAX 072-995-8200

E-mail eigyou@os-rail.co.jp

<https://www.os-rail.co.jp>



販売店

- このパンフレットの掲載内容は2026年2月現在のものです。
- 製品の色は印刷のため実物とは多少異なることがあります。
- 諸事情により、予告なく商品の仕様変更、廃止を行う場合があります。



『キャリーレール』は、
搬送作業を**効率化・省力化**できる
“吊るして運ぶ”新発想のレールです。

このようなお悩みはありませんか？

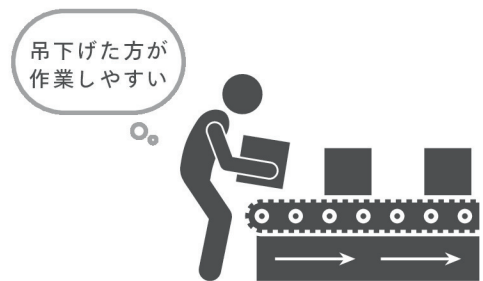
CASE 1 荷物が多く、
台車では移動しづらい。



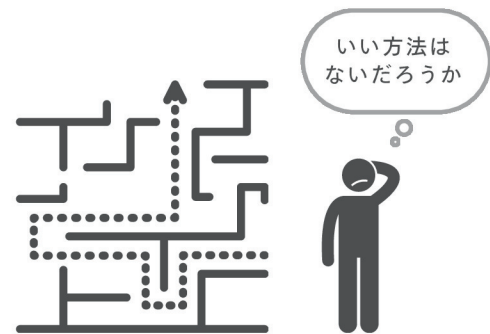
CASE 2 高齢者や女性が多く、
力仕事の負担が大きい。



CASE 3 製品が特殊で、
ベルトコンベアでは
作業性が良くない。



CASE 4 マテハンを導入したいけど、
複雑な導線に対応できない。



そのお悩み、
キャリーレールで解消できます！

はい

いいえ



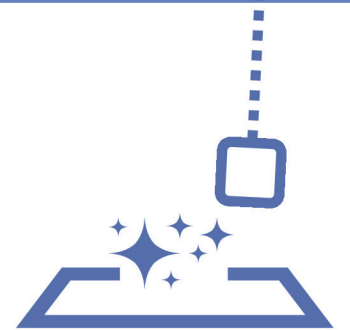
搬送を
サポート！

荷物の持ち運びによる
身体の負担を軽減



作業効率
UP！

年齢性別を問わず
誰でも手軽な
運搬作業が可能に



空間を
有効活用！

床の荷物を気にせず
楽々移動

1 用途が幅広い『ランナー』

ランナー



許容荷重
30kg

複車ランナー



許容荷重
50kg

W複車ランナー



許容荷重
100kg

ベアリング入りのランナーで軽やかな使用感！



『電動ウインチ』や『電動工具』を吊り下げれば
現場に応じて機材の使い分けが可能！



チェーン・ロープなど



電動工具



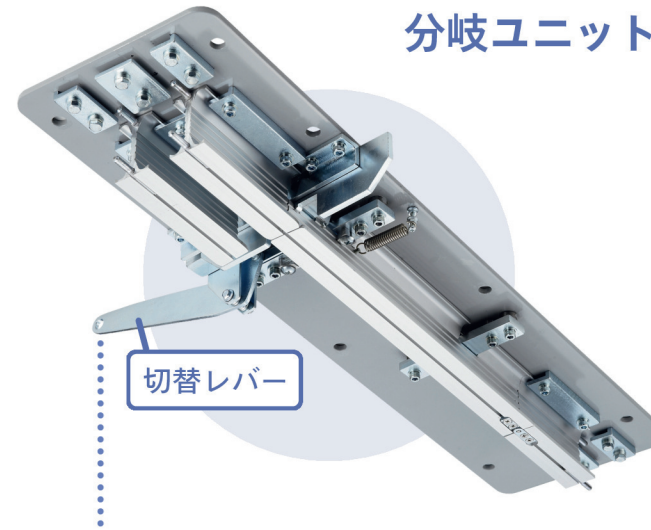
電動ウインチ



“人”と“現場”に適した設備を選べる柔軟性！

2 『分岐ユニット』で快適な搬送ラインを実現

分岐ユニット



切替レバー

切替レバーを引き下げて
分岐側にランナーを誘導！

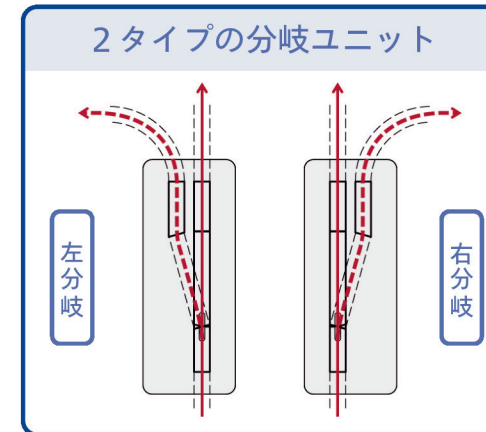


上げる



下げる

2タイプの分岐ユニット



左分岐

右分岐

安心設計

- ★分岐側でレバーがロックされる「ロック機構」付
- ★分岐側から切替レバーを引き下げずに分岐ユニット部に差し掛かっても脱輪しない「逆走防止機構」付

3 衛生管理しやすい『I型』レール



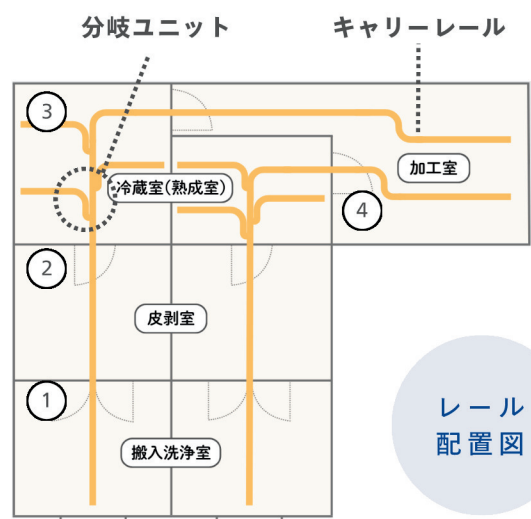
ランナーが内部を走行するレールでは
手の届かない内部のお手入れも……



“I型”であれば隅々まで掃除が可能！
作業環境を清潔に保つことができます。

食肉加工ライン

▶ 工程間の搬送負担を軽減し、働きやすい環境へ！



レール配置図

作業工程



① 搬入洗浄室
「W複車ランナー」で捕獲個体を吊り下げる。



② 皮剥室
スムーズに次の工程へ移動が可能です。



③ 冷蔵室
「分岐レール」を使うことで、複数の枝肉を保管することができます。

導入後のお声

年齢・性別問わず無理のない作業が可能に

作業負担軽減

スムーズな搬送で一日当たりの処理量が増加

作業効率向上

吊るすことで床への接触リスクが減少

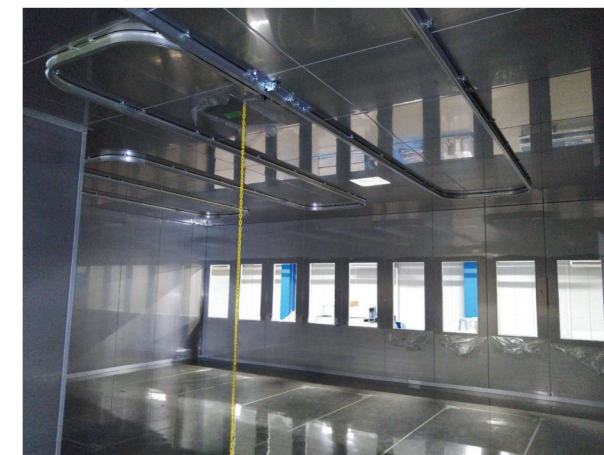
衛生環境向上



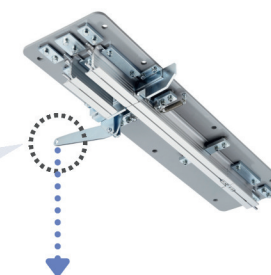
④ 加工室
「カーブレール」で複雑な導線に対応。

レンタル機材の洗浄ライン

▶ レールを分岐させて、複雑な搬送ラインに対応！

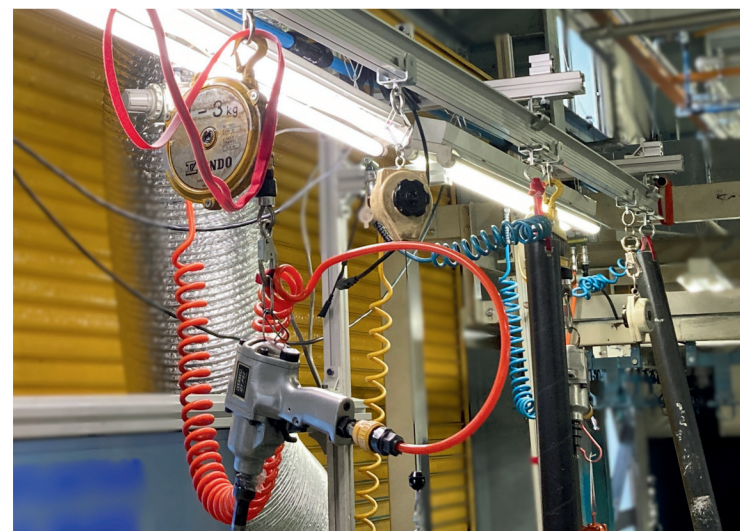


ここに紐を吊るして引き下げるとランナーが別レールに切り替わります！



製造工場の組立ライン

▶ エアー工具とバルンサーを吊り下げ、可動させることで、組立作業の効率UP！



作業台のスペースを取らない環境に。配線に足を取られる心配がありません。

レール



キャリアレール

- 材質：アルミ
- サイズ：W34mm×H60mm
- アルミニウム合金押出型材：アルマイト仕上げ
- 製品重量：(2m)3070g/(3m)4605g/(4m)6140g

品番	寸法
28L20AS	2.00m
28L30AS	3.00m
28L40AS	4.00m



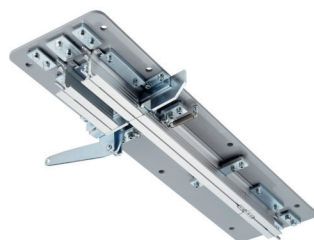
キャリアカーブレール

- 材質：アルミ
- サイズ：W34mm×H60mm
- アルミニウム合金押出型材：アルマイト仕上げ
- 製品重量：(300R)2100g/(500R)2130g

品番	寸法(mm)
28L01AS	800×800×300R
28L02AS	800×800×500R

※カーブレール施工時は、カーブ中央部に**ブラケット**を取り付けてください。

分岐ユニット



分岐ユニット

- 材質：アルミ・スチール/ユニクロ
- 許容荷重：ユニット内100kg
- 製品重量：11850g

品番	品名
28L91	キャリア右分岐ユニット
28L92	キャリア左分岐ユニット

※設置高さ**3m以内**でご使用ください。

天井下地材からの吊下げ

分岐ユニットLアングル 28Y21

- 材質：スチール/ユニクロ
- 製品重量：2550g
- 分岐ユニット取付用



●分岐ユニットを吊下げ設置する際に、ベース版の反り防止のため使用します。寸切りボルトで吊り下げる際にもご使用ください。



寸切りボルト取付金具 00Y59

- 材質：スチール/ユニクロ
- 製品重量：127g
- W3/8ボルト用



●寸切りボルトを使って吊り下げる際に使用します。



ベアリング入りランナー

ランナー 28T26

- 材質：樹脂・スチール/ユニクロ
- 許容荷重：30kg
- 製品重量：190g



複車ランナー 28T28

- 材質：樹脂・スチール/ユニクロ
- 許容荷重：50kg
- 製品重量：380g



W複車ランナー 28T29

- 材質：樹脂・スチール/ユニクロ
- 許容荷重：100kg
- 製品重量：1320g



ランナー止め

ストップ 28T32

- 材質：樹脂
- 製品重量：62g



中間ストップ 28T39

- 材質：スチール/ユニクロ
- 製品重量：185g



レール接続部材

ジョイントピン 28T96

- 材質：スチール/ユニクロ
- 製品重量：18g



TOPカバー 28T65

- 材質：スチール/ユニクロ
- 製品重量：200g



レール取付部材

天井Sブラケット 28T51

- 材質：スチール/ユニクロ
- 製品重量：100g



天井先付Sブラケット 28T53

- 材質：スチール/ユニクロ
- 製品重量：315g



持出アングル 28Y07

- 材質：スチール/ユニクロ
- 製品重量：347g



補助部材

スペーサー 28T91

- 材質：スチール/ユニクロ
- 厚み：2mm
- 製品重量：10g



シャックル 6φ G51

- 材質：スチール/ユニクロ
- 許容荷重：100kg
- 製品重量：230g



単管パイプ(φ48.6)への設置

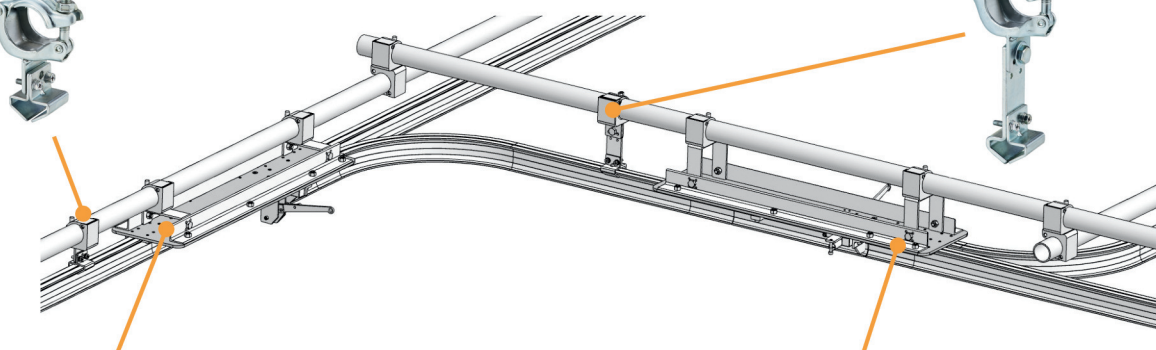
単管取付用ブラケットS 28Y19

- 材質：スチール/ユニクロ
- 製品重量：575g



単管取付用ブラケットL 28Y20

- 材質：スチール/ユニクロ
- 製品重量：755g



分岐ユニット単管取付金具S 28Y26

- 材質：スチール/ユニクロ
- 分岐ユニット取付用ボルト・ナット付
- 製品重量：3910g

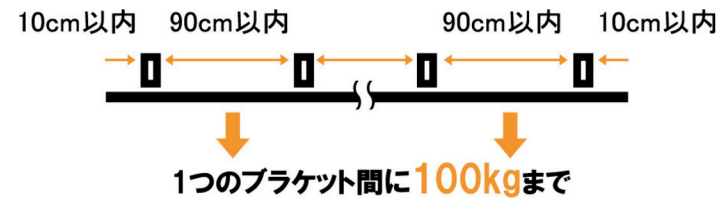


分岐ユニット単管取付金具L 28Y27

- 材質：スチール/ユニクロ
- 分岐ユニット取付用ボルト・ナット付
- 製品重量：4300g



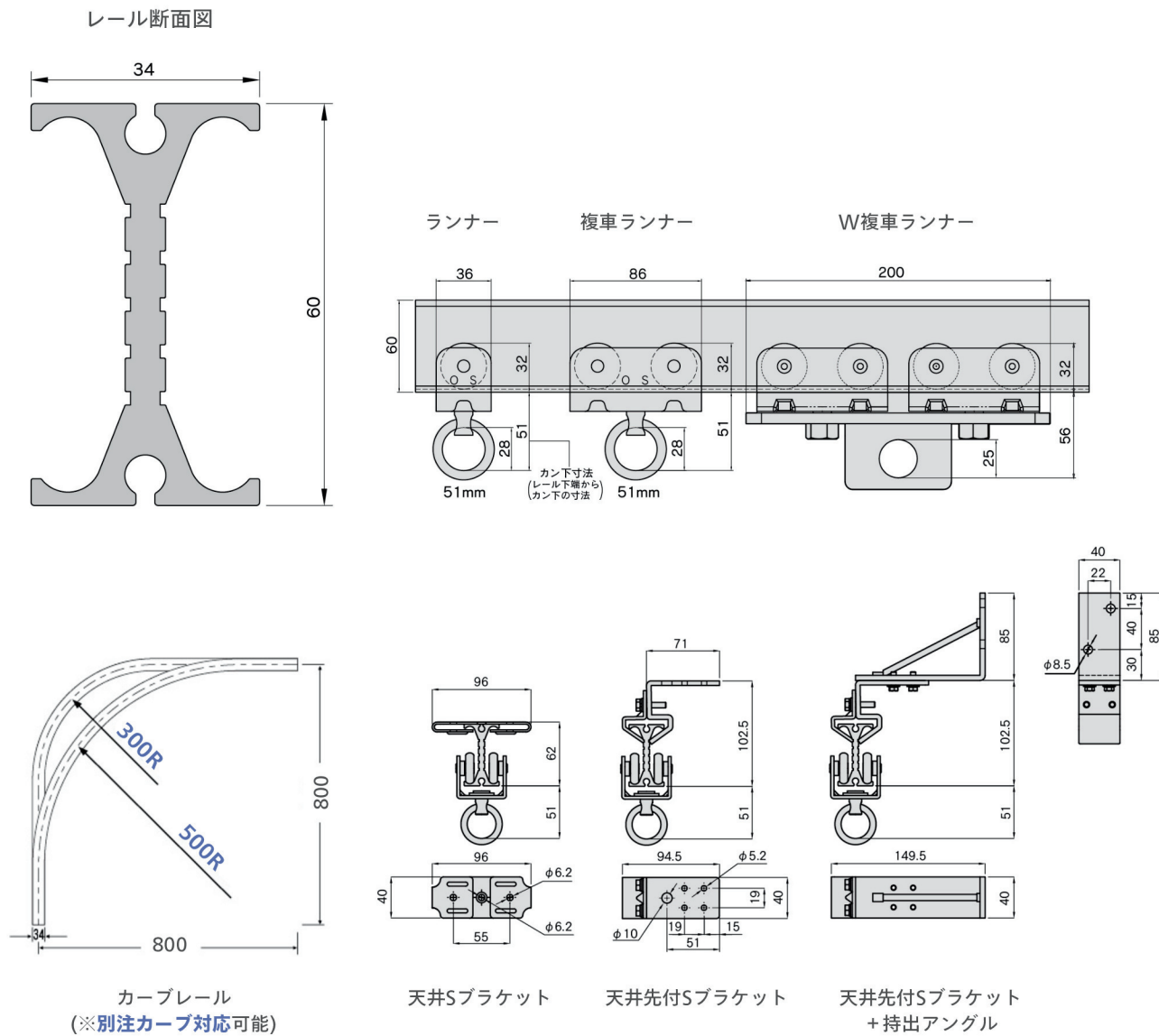
キャリーブラケット取付間隔・適正重量表



※重量物が一か所にたまる場合は、ブラケットを増やし、ブラケット間の許容荷重を順守してください。

寸法図

単位(mm)



注意事項

- ブラケットの取付間隔をお守りください。
- レールやランナー、ブラケットの許容荷重を超えるモノは吊らないでください。
- 吊ったモノの下には入らないでください。
- 吊ったモノにぶら下がるなど、人が乗る用途には使用しないでください。
- 横方向へ無理な荷重がかかる斜め引きや、揺らすような操作はしないでください。
- 吊ったモノが揺れないよう、手を添えて静かに移動させてください。
- 屋外では使用しないでください。
- 安全のため、定期的にビスやネジ、ナットの緩みを確認し、必要に応じて増し締め等を行ってください。
- 走行時、異常音や走行抵抗が大きくなった場合は点検を実施し、各部品に異常・破損があれば、すみやかに新品と交換してください。