

ビニールシート間仕切りからマテハンまで あらゆる用途に。



レール仕様
●アルミ アルミニウム合金押出型材:アルマイト仕上げ

実寸大

XGランナー (29T26)

製品特長

- 工場、作業場、倉庫などの高所や外部に面した場所に使用できる重量用レール。間仕切カーテンからマテハンまで幅広い用途に!
- ランナーが走るレール部にV型を採用。コロはベアリング&POMを採用及び専用形状によりスムーズで安定した走行を実現。ランナーの横振れ、レールとの擦れ、走行騒音を抑えました。

XGレール価格表

(1ケース10本入)

品番	品名	材質	寸法	価格
29L20-AS	XGレール	アルミ	2.00m	¥7,000/本
29L30-AS			3.00m	¥10,500/本
29L40-AS			4.00m	¥14,000/本

※5m (¥17,500/本) もあります。5mレールの出荷には実費運賃・梱包費がかかります。納期と併せ、その都度、弊社担当までお問い合わせください。

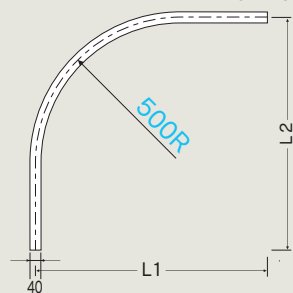
XGカーブレール価格表

(1ケース5本入)

品番	品名	材質	寸法(mm)	価格
29L02-AS	XGカーブレール	アルミ	800×800×500R	¥10,000/本

XGカーブレール曲加工と別注カーブレール価格

●カーブレール寸法図 (mm)



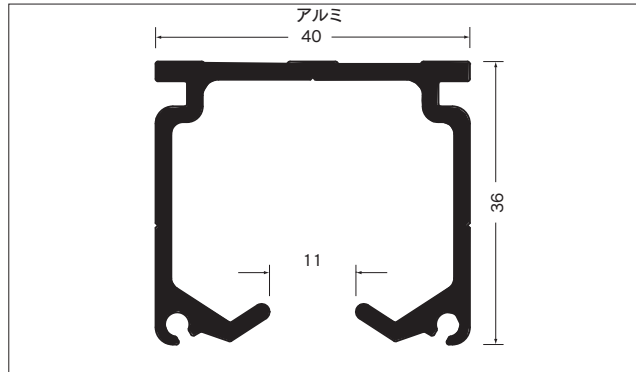
●別注カーブレール加工費と計算方法
別注カーブレール加工費は、カーブ1ヶ所
当り上代5,000円です。(カット含む)
※500mmR、角度付可能
計算方法
必要寸法(L1+L2)が取れる「レール価格」+
「カーブ加工費」(5,000円)

●別注納期と運賃・梱包費

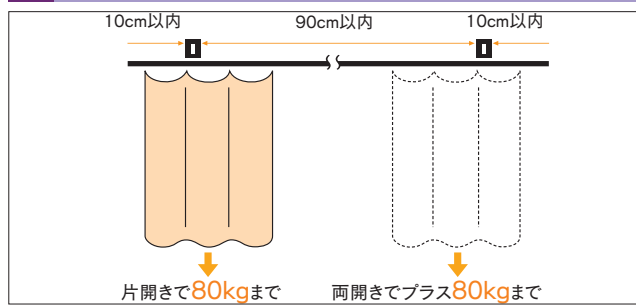
- 別注カーブレールの納期は、15時までの受注分が翌々営業日出荷となります。
- 運賃・梱包費は数量に関係なく実費を申し受けます。

*別注カーブレールにつきましては、
価格・納期をその都度お問合せ下さい。
状況により、納期をいただく場合がございます。

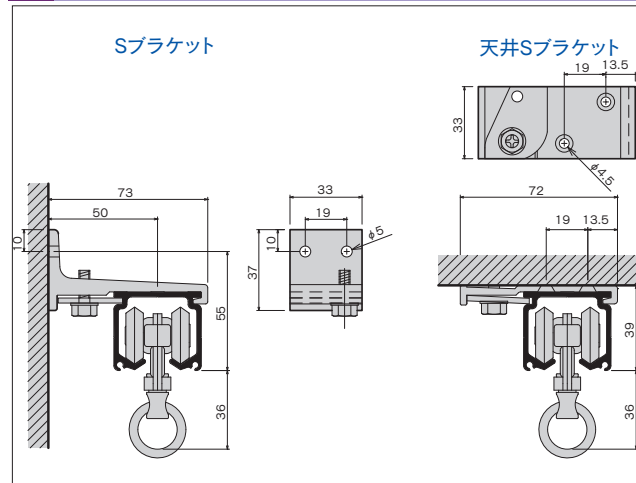
XGレール断面図 (mm)



XGブラケット取付間隔とカーテン適正重量表



XG取付寸法図 (mm)



XG部品価格

ランナー・U継金具

XGランナー XGステンランナー		XGワンタッチランナー XGステンワンタッチランナー		XGボルトランナー XGステンボルトランナー		XG間仕切用ランナー		XGシャックルランナー		U継金具 ステンU継金具	
ベアリング入	重畳用	ベアリング入	重畳用	ベアリング入	重畳用	ベアリング入	重畳用	ベアリング入	重畳用		
コロ径 26mm	許容荷重 50kg (入数30)	コロ径 26mm	許容荷重 50kg (入数30)	コロ径 26mm	許容荷重 50kg (入数30)	コロ径 26mm	許容荷重 50kg (入数30)	コロ径 26mm	許容荷重 50kg (入数30)	34	許容荷重 50kg (入数30)
29T26	29T21	29T27	29T22	29T29	29T24	29T28	29T30	90T91	90T92		
スチール/ユニクロ	ステンレス	スチール/ユニクロ	ステンレス	スチール/ユニクロ	ステンレス	スチール/ユニクロ	スチール/ユニクロ	スチール/ユニクロ	ステンレス		
¥2,500/個	¥3,400/個	¥2,700/個	¥3,800/個	¥2,500/個	¥3,400/個	¥3,000/個	¥2,800/個	¥350/個	¥550/個		

キャップ・ストップ

XGキャップストップ		XGステンキャップストップ		XG中間ストップN XGステン中間ストップ		XGアルミキャッププレート		XGストップ XGステンストップ		XGボルト付ストップ XGステンボルト付ストップ	
			レール端部から12mm、下部から15mm (レールの側面にV溝の場所に6mmの穴をあけて取付けてください。)		カン下寸法 32mm		※ステンレス取付けビス付		※強度が必要な場合、 2個並べて使用下さい		調整高さ 38~55
29T31	29T71	29T38	29T78	29T34	29T39	29T79	29T40	29T80			
スチール/ユニクロ	ステンレス	スチール/ユニクロ	ステンレス	アルミ	スチール/ユニクロ	ステンレス	スチール/ユニクロ	ステンレス			
¥850/個	¥2,000/個	¥170/個	¥500/個	¥450/個	¥570/個	¥900/個	¥700/個	¥1,200/個			

ブラケット

XG-Sブラケット		XG天井Sブラケット		XG天井後付Sブラケット	
					許容荷重80kg (入数10)
29T41	29T51	29T52			
アルミ・ステンレス	アルミ・ステンレス	アルミ・ステンレス			
¥800/個	¥800/個	¥1,200/個			

ジョイント・継パーツ

XGローレットジョイント XGステンローレットジョイント		XG継カバ XGステン継カバ		XG-TOPカバ XGステンTOPカバ	
29T63	29T83	29T62	29T82	29T65	29T85
スチール/ユニクロ	ステンレス	スチール/ユニクロ	ステンレス	スチール/ユニクロ	ステンレス
¥50/個	¥110/個	¥1,000/個	¥2,600/個	¥650/個	¥1,300/個

XG手引用交叉ランナー PAT.

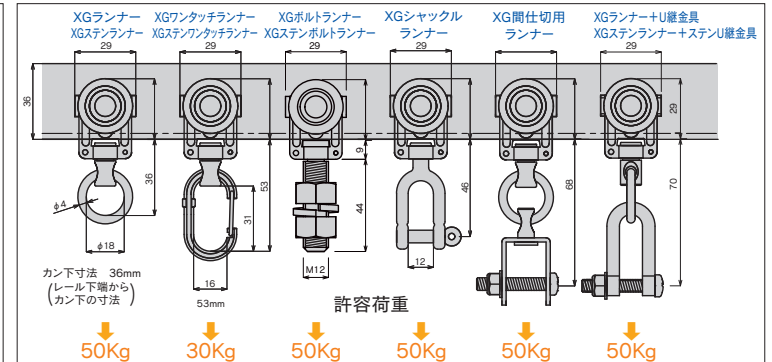
●カーブレールでもスムーズな走行
●ベアリングの採用で快適な走行を実現
●前後左右に引っ張ってもスムーズに走行
くつきシートが開くのを防止、シートを閉じたまま通行可能。
MG付を使用する際は、片側は通常(MG無)の手引用交叉ランナー
を使用してください。
(両側MG付にするとうつきません)
※マグネットのつきが強い場合はテープを貼って調整してください
※入角でSブラケット取付時交叉ランナーの向きによっては壁に
干渉する場合があります

XG手引用交叉ランナー
29T67
¥18,000/個
(全長350mm)

**XG-MG付手引用
交叉ランナー**
29T69
¥19,000/個
(全長350mm)

※レール下端からカン下まで18.2mmです。
※MG付の納期は15時までの受注分が翌々
営業日出荷となります。
※丸カンをワンタッチフックに取替え可能。プラス
1,600円
(ワンタッチフック取替のみ受交可)
納期を確認ください。カン下寸法50mm

XGランナー寸法図 (mm) と許容荷重



XGレール参考見積表 (Sブラケット・天井Sブラケット)

長さ	価格		部品明細 (スチール製)							長さ	価格		部品明細 (ステンレス製)						
	Sブラケット	天井S ブラケット	レール	キャップ ストップ	ワンタッチ ランナー	ブラケット	ジョイント	継カバ	Sブラケット		天井S ブラケット	レール	ステン キャップ ストップ	ステン ワンタッチ ランナー	ブラケット	ステン ジョイント	ステン 継カバ		
2.00m	¥43,500	¥43,500	2m1本	2個	12個	3個	—	—	2.00m	¥59,000	¥59,000	2m1本	2個	12個	3個	—	—		
3.00m	¥64,800	¥64,800	3m1本	2個	18個	5個	—	—	3.00m	¥86,900	¥86,900	3m1本	2個	18個	5個	—	—		
4.00m	¥85,300	¥85,300	4m1本	2個	24個	6個	—	—	4.00m	¥114,000	¥114,000	4m1本	2個	24個	6個	—	—		
5.00m	¥106,900	¥106,900	2m1本/3m1本	2個	30個	7個	2本	1個	5.00m	¥143,920	¥143,920	2m1本/3m1本	2個	30個	7個	2本	1個		
6.00m	¥127,400	¥127,400	3m2本	2個	36個	8個	2本	1個	6.00m	¥171,020	¥171,020	3m2本	2個	36個	8個	2本	1個		
7.00m	¥147,900	¥147,900	3m1本/4m1本	2個	42個	9個	2本	1個	7.00m	¥198,120	¥198,120	3m1本/4m1本	2個	42個	9個	2本	1個		
8.00m	¥168,400	¥168,400	4m2本	2個	48個	10個	2本	1個	8.00m	¥225,220	¥225,220	4m2本	2個	48個	10個	2本	1個		
9.00m	¥190,000	¥190,000	3m3本	2個	54個	11個	4本	2個	9.00m	¥255,140	¥255,140	3m3本	2個	54個	11個	4本	2個		
10.00m	¥210,500	¥210,500	3m2本/4m1本	2個	60個	12個	4本	2個	10.00m	¥282,240	¥282,240	3m2本/4m1本	2個	60個	12個	4本	2個		

※ブラケット、ランナーの個数は、現場の状況によって追加してください。 ※部材のみの価格です。組込賃は含まれておりません。
※5mレールの出荷には実費運賃・梱包費がかかります。その都度、弊社担当までお問い合わせください。

OS新製品・施工事例
ラインナップ
「バーゴラ用部材」
OS間仕切ボール
ネットカーテン
OSエコレール
XGレール
OSかんたん
カーテン
OSのわんぱう
フレームシート
OSアメントバー
オープン部材
各種部材