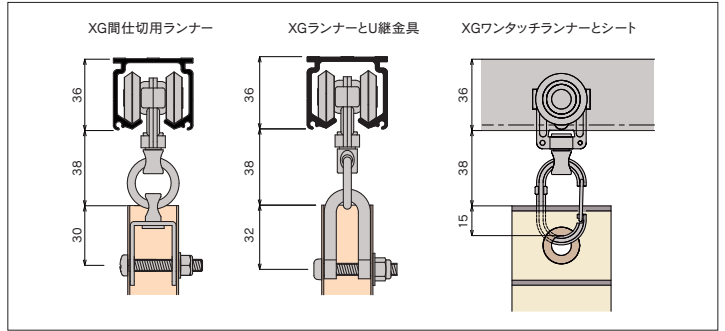




## 製品特長

- 工場、作業場、倉庫等の高さのある場所での間仕切や、外部に面した場所に使用できるよう改良しました。
- ポールの材質には特殊アルミ〔A6005C〕を使用、強度をアップしました。
- ランナーは、枠・コロ・カン共、従来品より強度、耐久性を持たせました。重量物の吊下げ、また高所、外部に面した場所での使用にも最適です。XGレールにのみ使用可能です。
- 取手、落しの取付けにボルト式を用意、取付強度アップ。

## 間仕切ポール【XGタイプ】取付寸法図(mm)



## 間仕切ポール【XGタイプ】組立図

### 間仕切用ランナー(ベアリング入)

レールに間仕切を吊るのに最適なランナーです。コロはベアリング入り、走行性・耐久性抜群のランナーです。ポールに6mmの穴をあけ、取付けてください。

### MGベルト

ゴム製のマグネットで、サイドポールの上部から差込みます。上から下まで隙間無く強力につきます。左右でN極、S極があります(N極にはV溝があります)。N・Sを逆に取付けてください。N・S極が中央で分かれているため、ずれることなく、ポールの面がピッタリ揃います。

### MGベルト片開用枠

マグネットの上からビスで壁に固定してください。

### サイドポール

### 押えバー(ピアスビス付)

所定のピッチ(350mm)で下穴があいています(端部からは30mm)。シートを挟み電動ドライバを使ってピアスビスで固定してください。

### パイプ取手(固定ネジ付)

サイドポールに上下から差込み高さを決め、ネジをまわすだけで固定できます。形は開けやすいL型になっています。

### 落とし16φボルト式(ボルト、ナット付)

ポールに6mmの穴をあけ、ボルト、ナットで取付けてください。

### 落とし受座

床に下穴をあけ差込み固定してください。

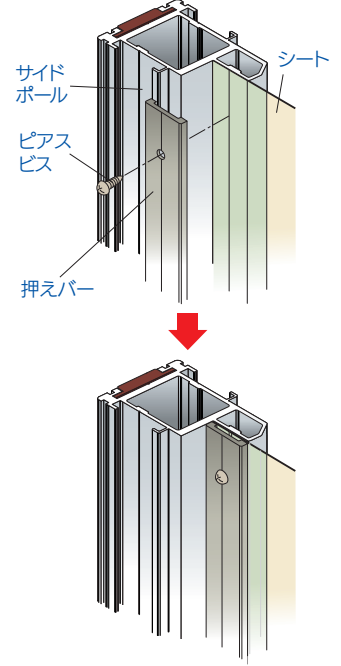
### XGランナー・U継金具

### 中間ポール(ピアスビス付)

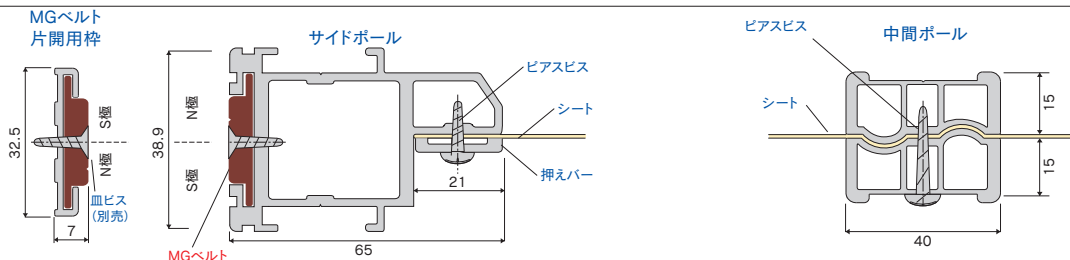
シートの中間に取付け横風によるバタツキを止め、下部からの隙間風の進入を防ぎます。所定のピッチで下穴があいています。シートを挟み電動ドライバを使ってピアスビスで固定してください。

## 【XGタイプ】シート取付図

- ①サイドポールにシートをあわせませす。
- ②押えバーでシートを押えます。
- ③押えバーの穴に付属のピアスビスを挿みませす。



## 間仕切ポール【XGタイプ】寸法図(mm)



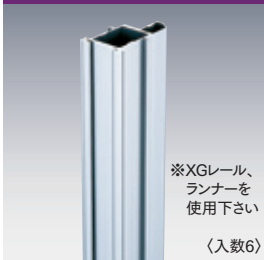
- 上から下まで隙間無く強力につきます。中央でN・S極がわかれています。(N極にはV溝があります) 逆になるように取付けてください。ポールの面がずれることなくピッタリ揃います。

- 中間ポールの片側には所定のピッチでビス穴があいています。

# 間仕切ポール【XGタイプ】 部品価格

XGレール (P63~64) に使用ください。

## 間仕切サイドポール【XGタイプ】



特殊アルミ【A6005C】		
95S20	2.0m	¥10,000/本
95S25	2.5m	¥12,500/本
95S30	3.0m	¥15,000/本
95S35	3.5m	¥17,500/本
95S40	4.0m	¥20,000/本
95S50	5.0m	¥30,000/本

## 間仕切中間ポール【XGタイプ】



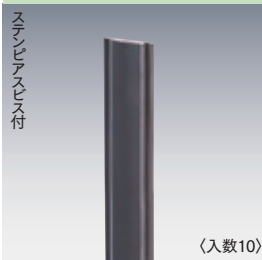
特殊アルミ【A6005C】		
95N20	2.0m	¥11,000/本
95N25	2.5m	¥13,750/本
95N30	3.0m	¥16,500/本
95N35	3.5m	¥19,250/本
95N40	4.0m	¥22,000/本
95N50	5.0m	¥33,000/本

## 間仕切押えバー



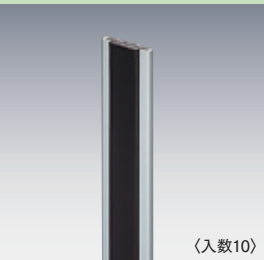
アルミ		
90B20	2.0m	¥1,600/本
90B25	2.5m	¥2,000/本
90B30	3.0m	¥2,400/本
90B35	3.5m	¥2,800/本
90B40	4.0m	¥3,200/本
90B50	5.0m	¥4,800/本

## 間仕切MGベルト



マグネットゴム		
90M20	2.0m	¥2,400/本
90M25	2.5m	¥3,000/本
90M30	3.0m	¥3,600/本
90M35	3.5m	¥4,200/本
90M40	4.0m	¥4,800/本
90M50	5.0m	¥6,000/本

## 間仕切MGベルト片開用枠



アルミ・マグネットゴム		
90W20	2.0m	¥4,000/本
90W25	2.5m	¥5,000/本
90W30	3.0m	¥6,000/本
90W35	3.5m	¥7,000/本
90W40	4.0m	¥8,000/本
90W50	5.0m	¥12,000/本

## XG間仕切用ランナー



29T28		
スチール/ユニクロ		
¥3,000/個		

## XGランナー



29T26		
スチール/ユニクロ		
¥2,500/個		

## XGワンタッチランナー



29T27		
スチール/ユニクロ		
¥2,700/個		

## U継金具



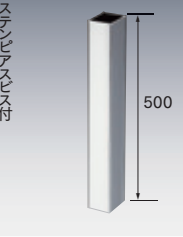
90T91		
スチール/ユニクロ		
¥350/個		

## 間仕切固定金具



90T29		
スチール/クロム		
¥400/個		

## サイドポールジョイント【XGタイプ】



95T96		
アルミ		
¥1,200/本		

## ステン大型パイプ取手



90T68		
ステンレス・ダイカスト		
¥4,800/個		

## アルミパイプ取手



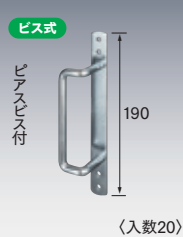
90T67		
アルミ・ダイカスト		
¥2,300/個		

## 簡易L型取手ボルト式



90T63		
スチール/ユニクロ		
¥1,700/個		

## 簡易L型取手ビス式



90T62		
スチール/ユニクロ		
¥1,500/個		

## 間仕切ロック両開



90T33		
スチール/クロム		
¥4,400/個		

## 間仕切ロック両開鍵掛穴付



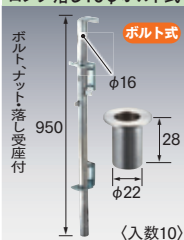
90T35		
スチール/クロム		
¥4,400/個		

## 間仕切ロック片開



90T34		
スチール/クロム		
¥4,000/個		

## ロング落し16φボルト式



90T78		
スチール/ユニクロ		
¥6,800/組		

## 落し16φボルト式



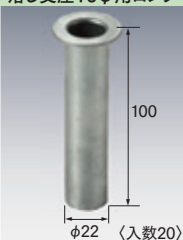
90T76		
スチール/ユニクロ		
¥4,800/組		

## 落し受座16φ用



90T77		
スチール/ユニクロ		
¥500/個		

## 落し受座16φ用ロング



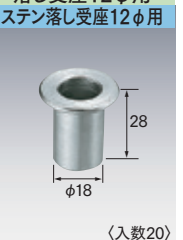
90T81		
スチール/溶融亜鉛メッキ		
¥1,000/個		

## 落し12φボルト式



90T73		
スチール/ユニクロ		
¥1,900/組		

## 落し受座12φ用



90T72		
スチール/ユニクロ		
¥300/個		

## 間仕切片開鍵掛



90T39		
ステンレス		
¥1,600/個		

※5mのポール・バーの出荷には実費運賃・梱包費がかかります。その都度、当社担当までお問い合わせください。

※間仕切ロックの取付方法はP28をご覧ください。

# 間仕切ポール【XGタイプ】 参考見積表

## 両開 (MGベルト使用)

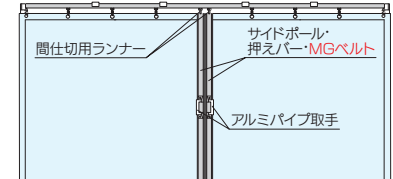
No.	長さ	価格	サイドポール (95S-)	押えバー (90B-)	MGベルト (90M-)	アルミパイプ取手 (90T67)	XG間仕切用ランナー (29T28)
95NW20	2.0m	¥43,200	2.0m:2本	2.0m:2本	2.0m:2本	4個	2個
95NW25	2.5m	¥50,200	2.5m:2本	2.5m:2本	2.5m:2本	4個	2個
95NW30	3.0m	¥57,200	3.0m:2本	3.0m:2本	3.0m:2本	4個	2個
95NW35	3.5m	¥64,200	3.5m:2本	3.5m:2本	3.5m:2本	4個	2個
95NW40	4.0m	¥71,200	4.0m:2本	4.0m:2本	4.0m:2本	4個	2個
95NW50	5.0m	¥96,800	5.0m:2本	5.0m:2本	5.0m:2本	4個	2個

## 片開 (MGベルト使用)

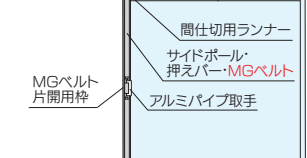
No.	長さ	価格	サイドポール (95S-)	押えバー (90B-)	MGベルト (90M-)	アルミパイプ取手 (90T67)	XG間仕切用ランナー (29T28)	MGベルト片開用枠 (90W-)
95NS20	2.0m	¥25,600	2.0m:1本	2.0m:1本	2.0m:1本	2個	1個	2.0m:1本
95NS25	2.5m	¥30,100	2.5m:1本	2.5m:1本	2.5m:1本	2個	1個	2.5m:1本
95NS30	3.0m	¥34,600	3.0m:1本	3.0m:1本	3.0m:1本	2個	1個	3.0m:1本
95NS35	3.5m	¥39,100	3.5m:1本	3.5m:1本	3.5m:1本	2個	1個	3.5m:1本
95NS40	4.0m	¥43,600	4.0m:1本	4.0m:1本	4.0m:1本	2個	1個	4.0m:1本
95NS50	5.0m	¥60,400	5.0m:1本	5.0m:1本	5.0m:1本	2個	1個	5.0m:1本

※ 部材のみの価格です。組込賃は含まれておりません。 ※ 5mの出荷には実費運賃・梱包費がかかります。その都度、当社担当までお問い合わせください。

## 両開構成図



## 片開構成図



OS新製品・施工事例  
ラインナップ

OS間仕切ポール  
【XGタイプ】

OSエコレール  
【カーテンレール】

OSかんたん  
カーテン

OSのれんシート  
フレーム

OS水平・  
縦開閉システム

OSテントバー

OSオープン部材  
各種形材