

エンドカバー・紐ストッパー新発売!
風での開閉をストップ!

屋外施設の日除け、雨除け対策に
XGレールを使用した開閉式テント部材で開閉が軽くスムーズ

OSマルキーゼ

●駐輪場の雨除け



●店舗軒先の日除け・雨除け



●幼稚園プールの日除け



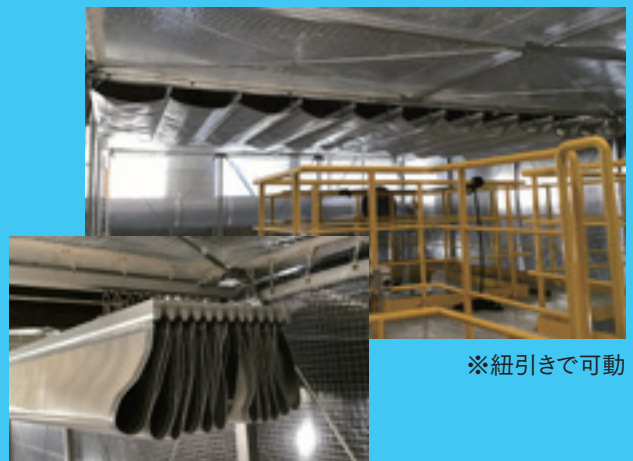
●住宅テラスの日除け・雨除け



●共用部通路の雨除け



●工場内天井の埃除け



※紐引きで可動

※P19施工事例と併せてご参照ください。

※写真はイメージです。

マルキーゼ 製品特長

- 屋外施設の日除け、雨除け対策に!
- 使用方法に合わせて選べる2種類の開閉方法(手引き/紐引き)
- XGレールを使用した開閉式テント部材で開け閉めが軽くてスムーズ
- 豊富な部材で様々な場所での使用が可能、パーゴラや躯体への取付簡単
- 業界初! 風での開きを抑える・張出後の戻りを防止する「エンドカバー」
風による開閉をストップする「紐ストッパー」を新発売!

〈操作可能寸法〉

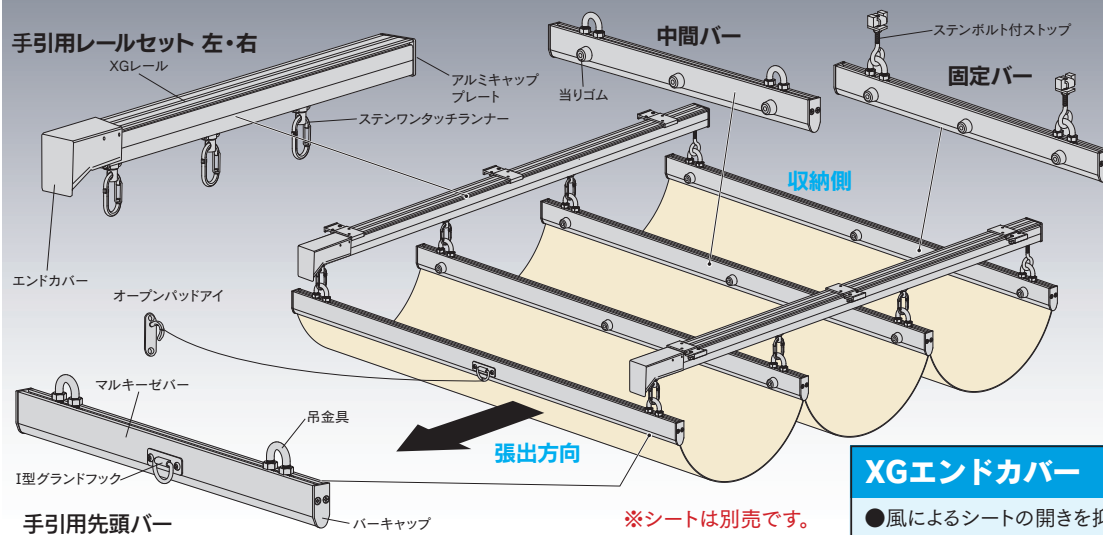
- 手引き: 間口 W4000mmまで × 出幅 L8000mmまで
(レール芯間隔3960mm) (張出方向)
- 紐引き: 間口 W4000mmまで × 出幅 L6000mmまで
(レール芯間隔3960mm) (張出方向)

マルキーゼ 構成部品価格 (手引き・紐引き共通)

XGLレール		XGステンワンタッチランナー		XG・Sブラケット		XG天井Sブラケット		XGアルミキャッププレート		XGステンボルト付ストッパー			
	アルミ/アルマイト仕上 (入数10)		ベアリング入 コロ径 26mm カン寸法 53mm (入数30)		※爪はステンレス製 (入数20)		※爪はステンレス製 (入数20)		※取付ビス付 (入数20)		(入数20)		
29L20-AS 2.00m	¥8,000/本	29T22	¥4,100/個	29T41	¥950/個	29T51	¥950/個	29T34	¥500/個	29T80	¥1,400/個		
29L30-AS 3.00m	¥12,000/本	ステンレス		アルミ・ステンレス		アルミ・ステンレス		アルミ		ステンレス			
29L40-AS 4.00m	¥16,000/本												
マルキーゼバー		マルキーゼ吊金具		マルキーゼ当りゴム		マルキーゼバーキャップ		テントチューブ		XGステン継カバー		XGステンローレットジョイント	
	アルミ/アルマイト仕上 (入数10)		(入数30)		※取付ビス付 (入数20)		※取付ビス付 (入数20)		φ5 ※81T22 100m巻 ¥23,000		※継カバーとジョイントは併用してください。(入数10)		※ジョイント部1ヶ所につき2本使用してください。(入数100)
74L20 2.00m	¥9,000/本	74T61	¥500/個	74T66	¥220/個	74T31	¥450/個	81T21	¥280/m	29T82	¥3,000/個	29T83	¥120/個
74L30 3.00m	¥13,500/本	ステンレス		ゴム		アルミ		樹脂/グレー		ステンレス		ステンレス	
74L40 4.00m	¥18,000/本												

マルキーゼ<手引きタイプ>

【間口: W~4.0m・出幅: L~8.0m】



手引きタイプ
商品紹介
動画*

<https://os-rail.co.jp/mk-01>

施工
手順書

<https://os-rail.co.jp/instruction>

マルキーゼ用I型グラウンドフック	操作棒		操作紐(太さ6Φ)	オープンパッドアイ
	L=1000	L=1500	※100m巻 ¥17,000	φ5.5 (入数50)
74T68	74T96	74T97	74T82	G6
ステンレス	スチール	スチール	エスチル金剛打	ステンレス
¥400/個	¥3,500/本	¥5,500/本	¥170/m	¥830/個

XGエンドカバー

新製品

- 風によるシートの開きを抑制!
- 張出後のシートの戻りを防止、シートが弛まず綺麗に

ストップ付 (入数4)

29T35

ステンレス

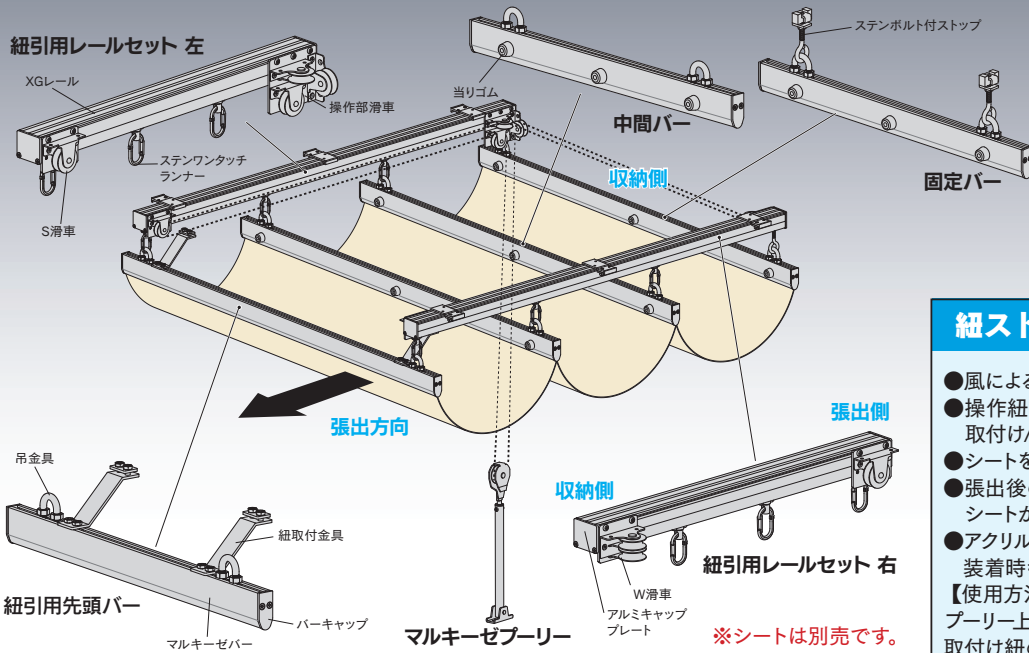
¥5,500/個

※操作棒で開く際は先頭バーを少し押し上げてください

* (QRコードから誘導されるサイトについてのご注意) ●当サイト及び動画の視聴は無料ですが、通信料金はお客様のご負担となります。●当サイト上のコンテンツやURLを予告なく変更もしくは削除することがあります。※価格はすべて定価です。消費税は含まれておりません。

マルキーゼく紐引きタイプ

【間口: W~4.0m・出幅: L~6.0m】



紐引きタイプ商品紹介動画*

<https://os-rail.co.jp/mk-02>



施工手順書

<https://os-rail.co.jp/instruction>

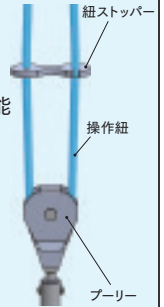
紐ストッパー

新製品

- 風によるシートの開閉をストップ
- 操作紐に掛けるだけ 取付け/取外しが簡単
- シートを留めたい位置で固定可能
- 張出後のシートの戻りを防止、シートが弛まず綺麗に
- アクリル製 耐候性良好 装着時も目立たず軽量

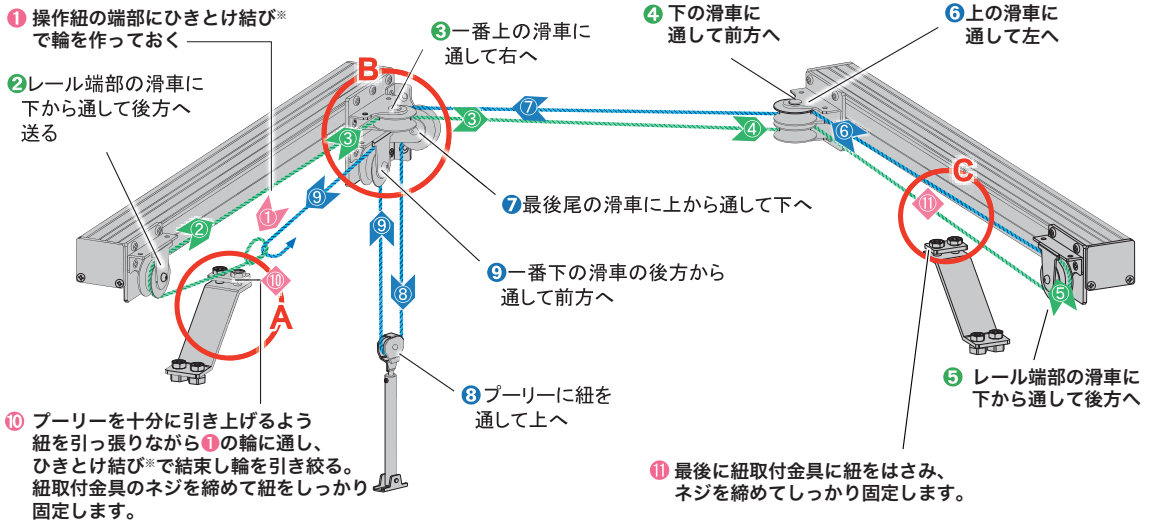
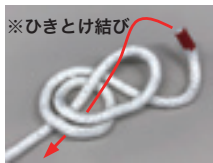
【使用方法】

プーリー上部の操作紐に取付け紐の動きを防止します。



マルキーゼ紐取付金具	マルキーゼS滑車	マルキーゼW滑車	マルキーゼ操作部滑車	マルキーゼプーリー	操作紐(太さ6φ)	紐ストッパー
(入数10)	※取付ビス付 (入数10)	※取付ビス付 (入数5)	※取付ビス付 (入数5)	φ5 (入数5)	※100m巻 ¥17,000	(入数20)
74T81	74T71	74T72	74T73	74T91	74T82	74T92
ステンレス	ステンレス	ステンレス	ステンレス	ステンレス	エステル金剛打	アクリル(透明)
¥2,800/個	¥5,600/個	¥9,000/個	¥15,800/個	¥18,000/個	¥170/m	¥500/個

マルキーゼく紐引きタイプ “操作紐”の取付手順



操作紐取付手順動画*

<https://os-rail.co.jp/mk-03>



※各滑車はレール側面上部の溝に付属のビスで取付けて下さい。 ※操作部滑車を右側に取付ける際は、滑車部をプレートから一度取外しプレートの裏側に再度取付けて下さい。

マルキーゼ取り扱い注意事項

- 施工前に取付ける場所の材質や強度、寸法を必ず確認してください。
 - レール・ブラケットを壁面や躯体に取付けるビスは下地に合ったものを使用し、しっかりと取付けてください。
 - 風の強い場所での設置は避けてください。
 - 台風等の風が強い際はシートをたたんでください。雪の際はシートをたたみ、積雪の際は早期に除雪を行ってください。
 - ボルト・ビスは確実に締め付け固定してください。また定期的にチェックを行いゆるみがあれば締め直してください。
- ※躯体と生地につきましては、弊社では取り扱っていません。弊社の営業担当者までお問い合わせください。

* (QRコードから誘導されるサイトについてのご注意) ●当サイト及び動画の視聴は無料ですが、通信料金はお客様のご負担となります。●当サイト上のコンテンツやURLを予告なく変更もしくは削除することがあります。 ※価格はすべて定価です。消費税は含まれておりません。

OS新製品・施工事例
ラインナップ

OSマルキーゼ
「パーゴラ用部材」

OS間仕切りポール
ネットカーテン

OSエコレール
「カーテンレール」

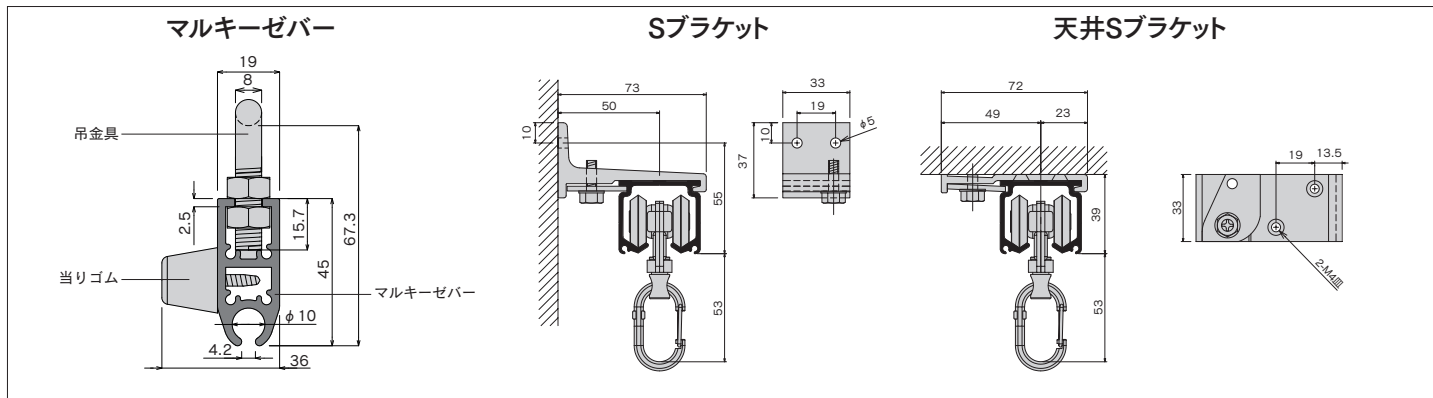
OSかんたん
カーテン

OSのれんシート
フレームシート

OSテントバー

オプション部材
各種形材

マルキーゼ 取付寸法図 (mm)



マルキーゼ 手引きセット価格表

間口W (バー長さ)	出幅L (XG レール 長さ)	品番 [S:Sブラケット T:天井Sブラケット]	セット 価格	先頭バー・中間バー・固定バー関連部材							レール関連部材						
				マルキーゼバー	バー キャップ	吊金具	当り ゴム	ステン ボルト付 ストップ	テント チューブ	手引用 1型 グラッド フック ビス付	XGレール	ステン ワンタッチ ランナー	アルミ キャップ プレート	手引用 エンド カバー	ステン ローレット ジョイント	ステン 継カバー	Sブラケット/ 天井Sブラケット
2.0m	2.0m	74122 -S/T	¥128,760	2.0m × 5本	10個	10個	8個	2個	10m	1個	2.0m × 2本	8個	2個	2個	-	-	6個
	3.0m	74123 -S/T	¥180,760	2.0m × 7本	14個	14個	12個	2個	14m	1個	3.0m × 2本	12個	2個	2個	-	-	10個
	4.0m	74124 -S/T	¥230,860	2.0m × 9本	18個	18個	16個	2個	18m	1個	4.0m × 2本	16個	2個	2個	-	-	12個
	5.0m	74125 -S/T	¥287,440	2.0m × 11本	22個	22個	20個	2個	22m	1個	3.0m × 2本 2.0m × 2本	20個	2個	2個	4個	2個	14個
	6.0m	74126 -S/T	¥337,540	2.0m × 13本	26個	26個	24個	2個	26m	1個	3.0m × 4本	24個	2個	2個	4個	2個	16個
	7.0m	74127 -S/T	¥387,640	2.0m × 15本	30個	30個	28個	2個	30m	1個	4.0m × 2本 3.0m × 2本	28個	2個	2個	4個	2個	18個
	8.0m	74128 -S/T	¥437,740	2.0m × 17本	34個	34個	32個	2個	34m	1個	4.0m × 4本	32個	2個	2個	4個	2個	20個
3.0m	2.0m	74132 -S/T	¥153,540	3.0m × 5本	10個	10個	12個	2個	15m	1個	2.0m × 2本	8個	2個	2個	-	-	6個
	3.0m	74133 -S/T	¥215,540	3.0m × 7本	14個	14個	18個	2個	21m	1個	3.0m × 2本	12個	2個	2個	-	-	10個
	4.0m	74134 -S/T	¥275,640	3.0m × 9本	18個	18個	24個	2個	27m	1個	4.0m × 2本	16個	2個	2個	-	-	12個
	5.0m	74135 -S/T	¥342,220	3.0m × 11本	22個	22個	30個	2個	33m	1個	3.0m × 2本 2.0m × 2本	20個	2個	2個	4個	2個	14個
	6.0m	74136 -S/T	¥402,320	3.0m × 13本	26個	26個	36個	2個	39m	1個	3.0m × 4本	24個	2個	2個	4個	2個	16個
	7.0m	74137 -S/T	¥462,420	3.0m × 15本	30個	30個	42個	2個	45m	1個	4.0m × 2本 3.0m × 2本	28個	2個	2個	4個	2個	18個
4.0m	2.0m	74142 -S/T	¥177,440	4.0m × 5本	10個	10個	12個	2個	20m	1個	2.0m × 2本	8個	2個	2個	-	-	6個
	3.0m	74143 -S/T	¥249,000	4.0m × 7本	14個	14個	18個	2個	28m	1個	3.0m × 2本	12個	2個	2個	-	-	10個
	4.0m	74144 -S/T	¥318,660	4.0m × 9本	18個	18個	24個	2個	36m	1個	4.0m × 2本	16個	2個	2個	-	-	12個
	5.0m	74145 -S/T	¥394,800	4.0m × 11本	22個	22個	30個	2個	44m	1個	3.0m × 2本 2.0m × 2本	20個	2個	2個	4個	2個	14個
	6.0m	74146 -S/T	¥464,460	4.0m × 13本	26個	26個	36個	2個	52m	1個	3.0m × 4本	24個	2個	2個	4個	2個	16個
	7.0m	74147 -S/T	¥534,120	4.0m × 15本	30個	30個	42個	2個	60m	1個	4.0m × 2本 3.0m × 2本	28個	2個	2個	4個	2個	18個
	8.0m	74148 -S/T	¥603,780	4.0m × 17本	34個	34個	48個	2個	68m	1個	4.0m × 4本	32個	2個	2個	4個	2個	20個

マルキーゼ 紐引きセット価格表

間口W (バー長さ)	出幅L (XG レール 長さ)	品番 [S:Sブラケット T:天井Sブラケット]	セット 価格	先頭バー・中間バー・固定バー関連部材							紐引用 紐取付 金具	レール関連部材							紐引専用部材			
				マルキーゼバー	バー キャップ	吊金具	当り ゴム	ステン ボルト付 ストップ	テント チューブ	XGレール		ステン ワンタッチ ランナー	アルミ キャップ プレート	ステン ローレット ジョイント	ステン 継カバー	S ブラケット/ 天井 Sブラケット	S滑車	W滑車	操作部 滑車	プーリー		
2.0m	2.0m	74C22 -S/T	¥177,960	2.0m × 5本	10個	10個	8個	2個	10m	2個	2.0m × 2本	8個	4個	-	-	6個	2個	1個	1個	1個		
	3.0m	74C23 -S/T	¥229,960	2.0m × 7本	14個	14個	12個	2個	14m	2個	3.0m × 2本	12個	4個	-	-	10個	2個	1個	1個	1個		
	4.0m	74C24 -S/T	¥280,060	2.0m × 9本	18個	18個	16個	2個	18m	2個	4.0m × 2本	16個	4個	-	-	12個	2個	1個	1個	1個		
	5.0m	74C25 -S/T	¥336,640	2.0m × 11本	22個	22個	20個	2個	22m	2個	3.0m × 2本 2.0m × 2本	20個	4個	4個	2個	14個	2個	1個	1個	1個		
	6.0m	74C26 -S/T	¥386,740	2.0m × 13本	26個	26個	24個	2個	26m	2個	3.0m × 4本	24個	4個	4個	2個	16個	2個	1個	1個	1個		
3.0m	2.0m	74C32 -S/T	¥202,740	3.0m × 5本	10個	10個	12個	2個	15m	2個	2.0m × 2本	8個	4個	-	-	6個	2個	1個	1個	1個		
	3.0m	74C33 -S/T	¥264,740	3.0m × 7本	14個	14個	18個	2個	21m	2個	3.0m × 2本	12個	4個	-	-	10個	2個	1個	1個	1個		
	4.0m	74C34 -S/T	¥324,840	3.0m × 9本	18個	18個	24個	2個	27m	2個	4.0m × 2本	16個	4個	-	-	12個	2個	1個	1個	1個		
	5.0m	74C35 -S/T	¥391,420	3.0m × 11本	22個	22個	30個	2個	33m	2個	3.0m × 2本 2.0m × 2本	20個	4個	4個	2個	14個	2個	1個	1個	1個		
4.0m	6.0m	74C36 -S/T	¥451,520	3.0m × 13本	26個	26個	36個	2個	39m	2個	3.0m × 4本	24個	4個	4個	2個	16個	2個	1個	1個	1個		
	2.0m	74C42 -S/T	¥226,640	4.0m × 5本	10個	10個	12個	2個	20m	2個	2.0m × 2本	8個	4個	-	-	6個	2個	1個	1個	1個		
	3.0m	74C43 -S/T	¥298,200	4.0m × 7本	14個	14個	18個	2個	28m	2個	3.0m × 2本	12個	4個	-	-	10個	2個	1個	1個	1個		
	4.0m	74C44 -S/T	¥367,860	4.0m × 9本	18個	18個	24個	2個	36m	2個	4.0m × 2本	16個	4個	-	-	12個	2個	1個	1個	1個		
	5.0m	74C45 -S/T	¥444,000	4.0m × 11本	22個	22個	30個	2個	44m	2個	3.0m × 2本 2.0m × 2本	20個	4個	4個	2個	14個	2個	1個	1個	1個		
	6.0m	74C46 -S/T	¥513,660	4.0m × 13本	26個	26個	36個	2個	52m	2個	3.0m × 4本	24個	4個	4個	2個	16個	2個	1個	1個	1個		

※部品のみの価格です。組み込まれていません。※オープンパッドアイ、操作紐(必要数量)、操作棒は含まれていません。※価格はすべて定価です。消費税は含まれておりません。