

新製品

日除け・雨除けに
パーゴラ用部材

OSマルキーゼ



マルキーゼ（紐引き・手引き）注意事項

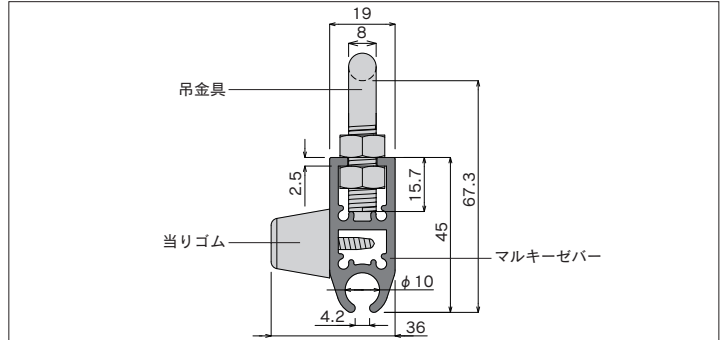
- 施工前に取付ける場所の材質や強度、寸法を必ず確認してください。
- レール・ブラケットを壁面や躯体に取付けるビスは下地に合ったものを使用し、しっかりと取付けてください。
- 風の強い場所での設置は避けてください。
- 台風等の風が強い際はシートをたたんでください。
- 雪の際はシートをたたみ、積雪の際は早期に除雪を行ってください。
- ボルト・ビスは確実に締め付け固定してください。また定期的にチェックを行いゆるみがあれば締め直してください。

パーゴラ用部材

製品特長

- 日除け、雨除けに。
 - XGレールを使った開閉式テント部材で開け閉めが軽くてスムーズ。
 - お好みに合わせて選べる2種の開閉方法（紐引き／手引き）。
 - 既存のパーゴラや躯体への取り付けが可能。
- ※ブラケットやレールの取り付けが可能なおことをご確認ください。

マルキーゼバー（吊金具・当りゴム）断面寸法図（mm）

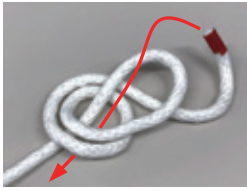


〈最大寸法〉

- 紐引き： 間口 W4000mm × 出幅L6000mm
（レール芯間幅 3960mm） （張出方向）
- 手引き： 間口 W4000mm × 出幅L8000mm
（レール芯間幅 3960mm） （張出方向）

マルキーゼ「紐引き」“操作紐”の取付手順

※ひきとけ結び



① 操作紐の端部にひきとけ結び*
で輪を作っておく

② レール端部の滑車に
下から通して後方へ
送る



③ 一番上の滑車に
通して右へ

④ 下の滑車に
通して前方へ

操作紐
取付手順
動画*



<https://os-rail.co.jp/mk-03>

⑥ 上の滑車に
通して左へ

⑨ 一番下の滑車の後方から
通して前方へ

⑦ 最後尾の滑車に上から通して下へ

⑧ ADプーリーに紐を
通して上へ

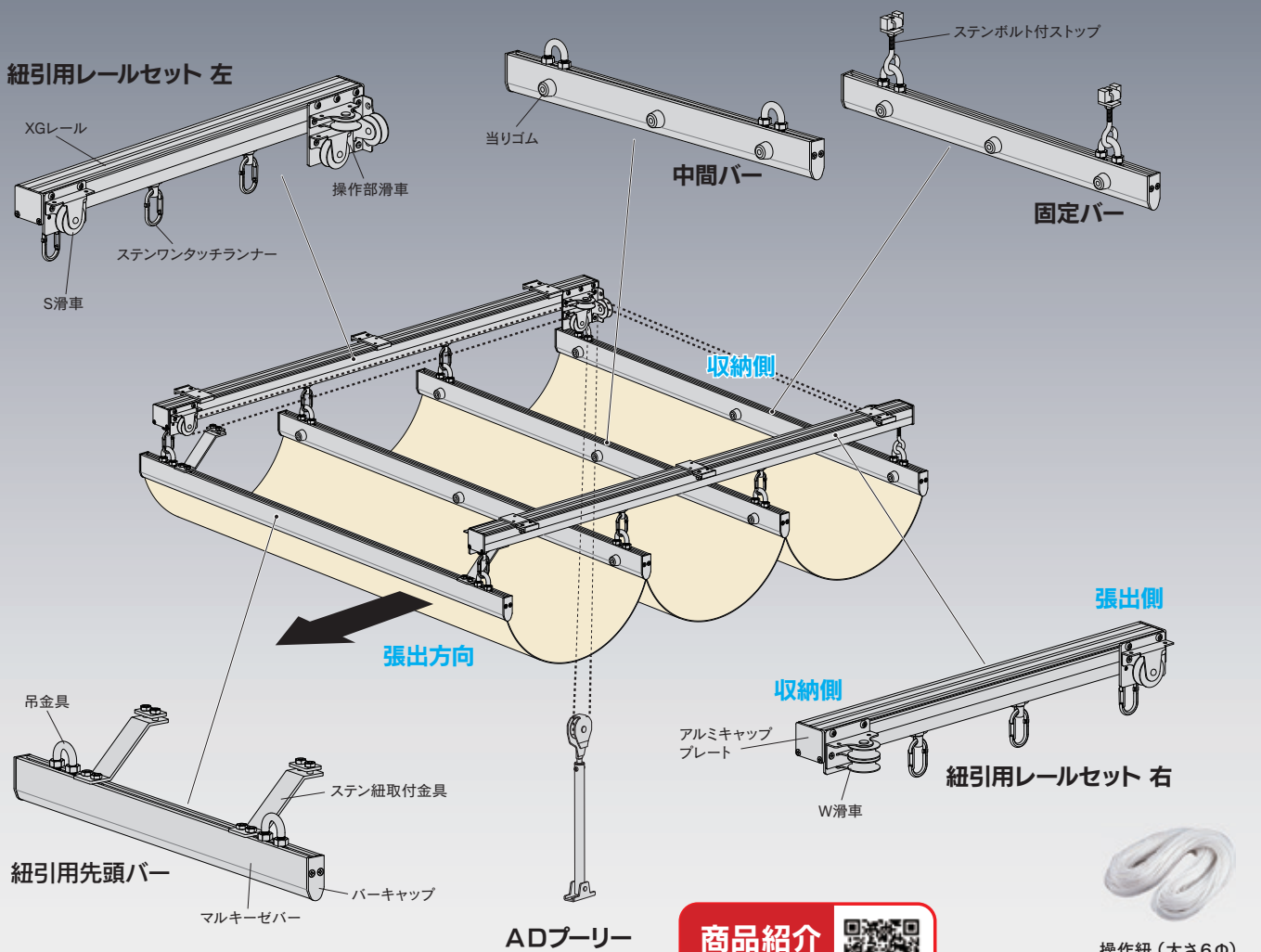
⑤ レール端部の滑車に
下から通して後方へ

⑩ ADプーリーを十分に引き上げるよう紐を引っ張りながら
①の輪に通し、ひきとけ結び*で結束し輪を引き絞る。
紐留め金具のネジを締めて紐をしっかりと固定します。

⑪ 最後に紐留め金具に紐をはさみ、
ネジを締めてしっかりと固定します。



マルキーゼ 紐引きセット



※シートは別売です。

商品紹介
動画*

<https://os-rail.co.jp/mk-02>



操作紐 (太さ6φ)
76T81
エステル金剛打
¥150/m

マルキーゼ 紐引きセット価格表

間口W (バー長さ)	出幅L (XG レール長さ)	品番		セット 価格	先頭バー・中間バー・固定バー関連部材							レール関連部材							紐引専用部材			
		S:Sブラケット T:天井Sブラケット			マルキーゼバー	パー キャップ	吊 金具	当り ゴム	ステン ボルト付 ストップ	テント チューブ	ステン 紐取付 金具	XGレール	ステン ワンタッチ ランナー	アルミ キャップ プレート	ステン ローレット ジョイント	ステン 継ぎバー	S ブラケット/ 天井 Sブラケット	S滑車	W滑車	操作部 滑車	AD プーリー	
2.0m	2.0m	74C22	-S/T	¥158,900	2.0m × 5本	10個	10個	8個	2個	10m	2個	2.0m × 2本	8個	4個	-	-	6個	2個	1個	1個	1個	
	3.0m	74C23	-S/T	¥205,460	2.0m × 7本	14個	14個	12個	2個	14m	2個	3.0m × 2本	12個	4個	-	-	10個	2個	1個	1個	1個	
	4.0m	74C24	-S/T	¥250,420	2.0m × 9本	18個	18個	16個	2個	18m	2個	4.0m × 2本	16個	4個	-	-	12個	2個	1個	1個	1個	
	5.0m	74C25	-S/T	¥301,020	2.0m × 11本	22個	22個	20個	2個	22m	2個	3.0m × 2本 2.0m × 2本	20個	4個	4個	2個	14個	2個	1個	1個	1個	
	6.0m	74C26	-S/T	¥345,980	2.0m × 13本	26個	26個	24個	2個	26m	2個	3.0m × 4本	24個	4個	4個	2個	16個	2個	1個	1個	1個	
3.0m	2.0m	74C32	-S/T	¥180,900	3.0m × 5本	10個	10個	12個	2個	15m	2個	2.0m × 2本	8個	4個	-	-	6個	2個	1個	1個	1個	
	3.0m	74C33	-S/T	¥236,340	3.0m × 7本	14個	14個	18個	2個	21m	2個	3.0m × 2本	12個	4個	-	-	10個	2個	1個	1個	1個	
	4.0m	74C34	-S/T	¥290,180	3.0m × 9本	18個	18個	24個	2個	27m	2個	4.0m × 2本	16個	4個	-	-	12個	2個	1個	1個	1個	
	5.0m	74C35	-S/T	¥349,660	3.0m × 11本	22個	22個	30個	2個	33m	2個	3.0m × 2本 2.0m × 2本	20個	4個	4個	2個	14個	2個	1個	1個	1個	
	6.0m	74C36	-S/T	¥403,500	3.0m × 13本	26個	26個	36個	2個	39m	2個	3.0m × 4本	24個	4個	4個	2個	16個	2個	1個	1個	1個	
4.0m	2.0m	74C42	-S/T	¥202,100	4.0m × 5本	10個	10個	12個	2個	20m	2個	2.0m × 2本	8個	4個	-	-	6個	2個	1個	1個	1個	
	3.0m	74C43	-S/T	¥266,020	4.0m × 7本	14個	14個	18個	2個	28m	2個	3.0m × 2本	12個	4個	-	-	10個	2個	1個	1個	1個	
	4.0m	74C44	-S/T	¥328,340	4.0m × 9本	18個	18個	24個	2個	36m	2個	4.0m × 2本	16個	4個	-	-	12個	2個	1個	1個	1個	
	5.0m	74C45	-S/T	¥396,300	4.0m × 11本	22個	22個	30個	2個	44m	2個	3.0m × 2本 2.0m × 2本	20個	4個	4個	2個	14個	2個	1個	1個	1個	
	6.0m	74C46	-S/T	¥458,620	4.0m × 13本	26個	26個	36個	2個	52m	2個	3.0m × 4本	24個	4個	4個	2個	16個	2個	1個	1個	1個	

※部品のみの価格です。組込みされていません。※上記以外に操作紐(必要数量)が必要です。※価格はすべて定価です。消費税は含まれておりません。

OSマルキーゼ
「バー」コラ用部材

OS間仕切ポール
製品特長

OSエコレール
「カーテンレール」

OSかんたん
カーテン

OSのれんシート
フレームシート

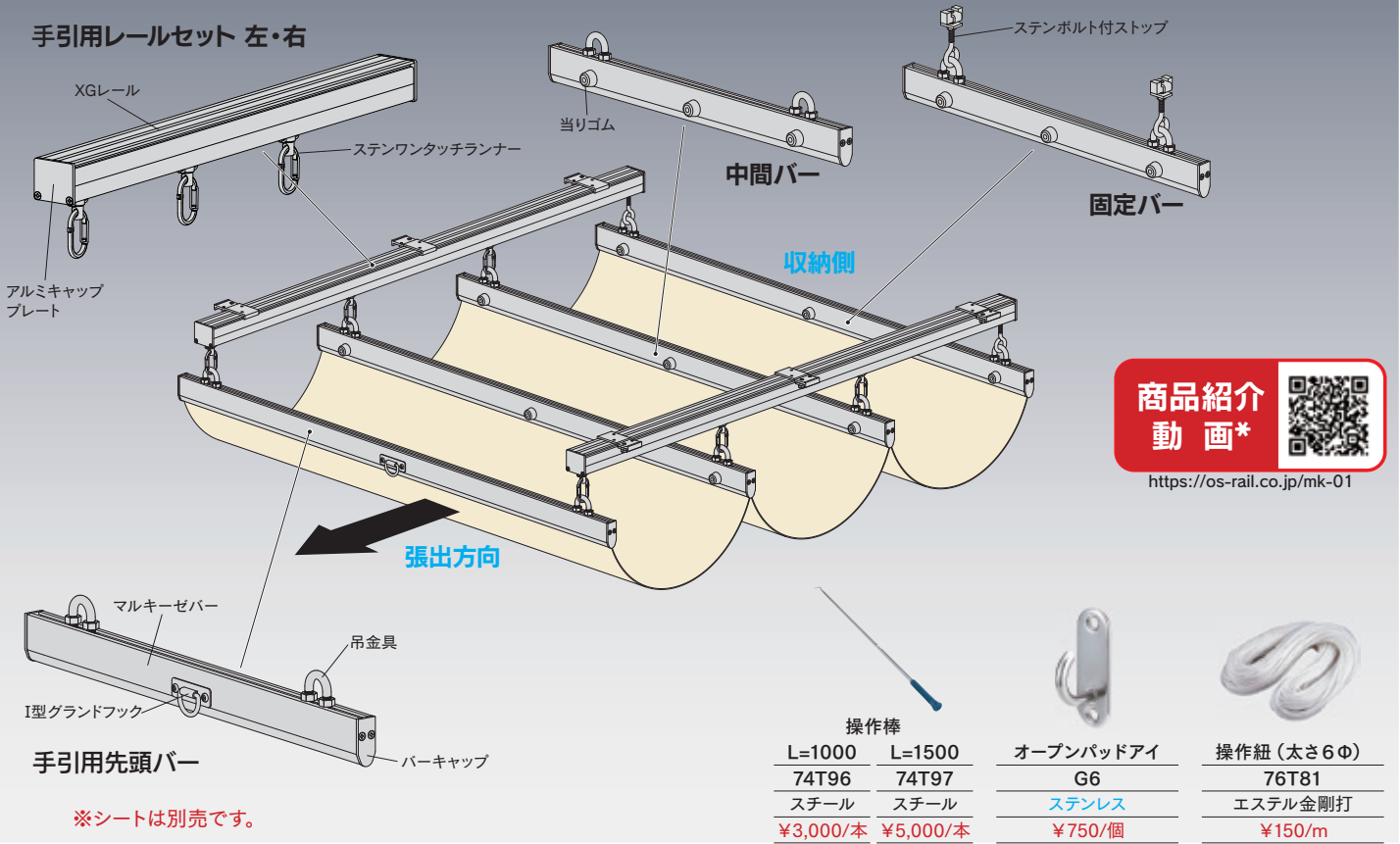
OS水平・
縦開閉システム

OSテントバー

OSオープン部材
各種形材

マルキーゼ 手引きセット

手引用レールセット 左・右



マルキーゼ 手引きセット価格表

間口W (バー 長さ)	出幅L (XG レール 長さ)	品番 [S:Sブラケット T:天井Sブラケット]	セット価格	先頭バー・中間バー・固定バー関連部材							手引用 I型 グランド フック	レール関連部材					
				マルキーゼバー	バー キャップ	吊金具	当り ゴム	ステン ボルト付 ストップ	テント チューブ	XGレール		ステン ワンタッチ ランナー	アルミ キャップ プレート	ステン ローレット ジョイント	ステン 継カバー	Sブラケット/ 天井Sブラケット	
2.0m	2.0m	74H22 -S/T	¥106,250	2.0m × 5本	10個	10個	8個	2個	10m	1個	2.0m × 2本	8個	4個	-	-	6個	
	3.0m	74H23 -S/T	¥152,810	2.0m × 7本	14個	14個	12個	2個	14m	1個	3.0m × 2本	12個	4個	-	-	10個	
	4.0m	74H24 -S/T	¥197,770	2.0m × 9本	18個	18個	16個	2個	18m	1個	4.0m × 2本	16個	4個	-	-	12個	
	5.0m	74H25 -S/T	¥248,370	2.0m × 11本	22個	22個	20個	2個	22m	1個	3.0m × 2本 2.0m × 2本	20個	4個	4個	2個	14個	
	6.0m	74H26 -S/T	¥293,330	2.0m × 13本	26個	26個	24個	2個	26m	1個	3.0m × 4本	24個	4個	4個	2個	16個	
	7.0m	74H27 -S/T	¥338,290	2.0m × 15本	30個	30個	28個	2個	30m	1個	4.0m × 2本 3.0m × 2本	28個	4個	4個	2個	18個	
	8.0m	74H28 -S/T	¥383,250	2.0m × 17本	34個	34個	32個	2個	34m	1個	4.0m × 4本	32個	4個	4個	2個	20個	
	3.0m	2.0m	74H32 -S/T	¥128,250	3.0m × 5本	10個	10個	12個	2個	15m	1個	2.0m × 2本	8個	4個	-	-	6個
3.0m		74H33 -S/T	¥183,690	3.0m × 7本	14個	14個	18個	2個	21m	1個	3.0m × 2本	12個	4個	-	-	10個	
4.0m		74H34 -S/T	¥237,530	3.0m × 9本	18個	18個	24個	2個	27m	1個	4.0m × 2本	16個	4個	-	-	12個	
5.0m		74H35 -S/T	¥297,010	3.0m × 11本	22個	22個	30個	2個	33m	1個	3.0m × 2本 2.0m × 2本	20個	4個	4個	2個	14個	
6.0m		74H36 -S/T	¥350,850	3.0m × 13本	26個	26個	36個	2個	39m	1個	3.0m × 4本	24個	4個	4個	2個	16個	
7.0m		74H37 -S/T	¥404,690	3.0m × 15本	30個	30個	42個	2個	45m	1個	4.0m × 2本 3.0m × 2本	28個	4個	4個	2個	18個	
8.0m		74H38 -S/T	¥458,530	3.0m × 17本	34個	34個	48個	2個	51m	1個	4.0m × 4本	32個	4個	4個	2個	20個	
4.0m		2.0m	74H42 -S/T	¥149,450	4.0m × 5本	10個	10個	12個	2個	20m	1個	2.0m × 2本	8個	4個	-	-	6個
	3.0m	74H43 -S/T	¥213,370	4.0m × 7本	14個	14個	18個	2個	28m	1個	3.0m × 2本	12個	4個	-	-	10個	
	4.0m	74H44 -S/T	¥275,690	4.0m × 9本	18個	18個	24個	2個	36m	1個	4.0m × 2本	16個	4個	-	-	12個	
	5.0m	74H45 -S/T	¥343,650	4.0m × 11本	22個	22個	30個	2個	44m	1個	3.0m × 2本 2.0m × 2本	20個	4個	4個	2個	14個	
	6.0m	74H46 -S/T	¥405,970	4.0m × 13本	26個	26個	36個	2個	52m	1個	3.0m × 4本	24個	4個	4個	2個	16個	
	7.0m	74H47 -S/T	¥468,290	4.0m × 15本	30個	30個	42個	2個	60m	1個	4.0m × 2本 3.0m × 2本	28個	4個	4個	2個	18個	
	8.0m	74H48 -S/T	¥530,610	4.0m × 17本	34個	34個	48個	2個	68m	1個	4.0m × 4本	32個	4個	4個	2個	20個	