

テンションボルトで生地の張りが簡単、綺麗に!

- テンションボルトで生地にテンションを加えます。
- 生地がしわ無く綺麗に張れます。

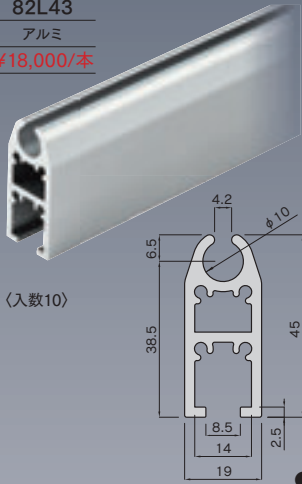
- テンバー、テンションバー、丸棒等、多様な組み合わせが可能です。
- テント看板等の生地取付にも使用できます。

テンションバーAM型 4m

82L43

アルミ

¥18,000/本



(入数10)

テンションバーA型 4m

82L42

アルミ

¥10,000/本



(入数10)

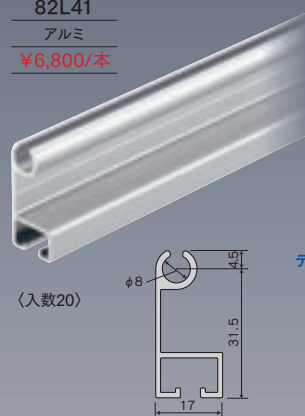
●M8ボルト・ナットをご使用ください。

テンションバー4m

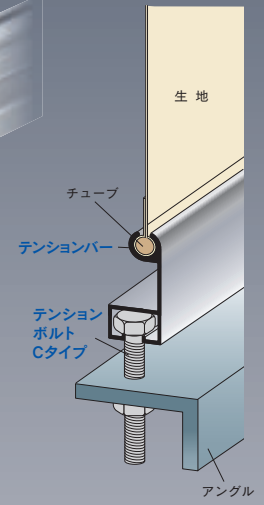
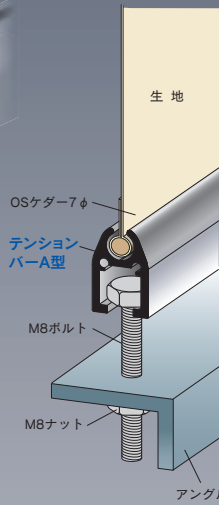
82L41

アルミ

¥6,800/本



(入数20)



テンションバーAM型アルミキャップ

82T43

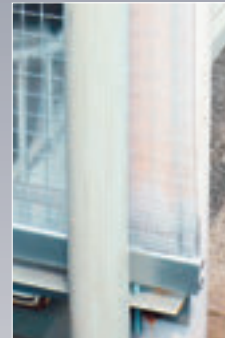
アルミ

¥450/個

ステンレス取付ビス付



アイボルトも取り付け可能で、ターンバックルでの張り上げも可能。



専用の「テンションボルトCタイプ」と共に使用し、シートを張り上げます。



テンションボルト

Aタイプ

81T91

スチール

※ ¥400/個

フランジナット付



(入数50)

※OSケダーとは併用不可



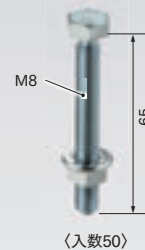
Cタイプ

81T93

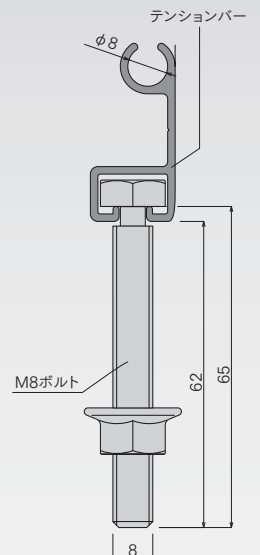
スチール

※ ¥390/個

フランジナット付



(入数50)



ステン丸棒N 4m

83L42

ステンレス (SUS304)

※ ¥3,400/本



(入数20)

