

ビニールシート間仕切りからマテハンまで あらゆる用途に。



※間仕切ポールは【HGタイプ】をご使用ください。

### 製品特長

- 工場、作業場、倉庫などの高所や外部に面した場所に使用できる重量用レール。間仕切カーテンからマテハンまで幅広い用途に!
- ランナーが走るレール部にV型を採用。コロはベアリング&POMを採用及び専用形状によりスムーズで安定した走行を実現。ランナーの横振れ、レールとの擦れ、走行騒音を抑えました。

### XGレール価格表

(1ケース10本入)

品番	品名	材質	寸法	価格
29L20-AS	XGレール	アルミ	2.00m	¥7,000/本
29L30-AS			3.00m	¥10,500/本
29L40-AS			4.00m	¥14,000/本

※5m (¥17,500/本) もあります。5mレールの出荷には実費運賃・梱包費がかかります。納期と併せ、その都度、弊社担当までお問い合わせください。

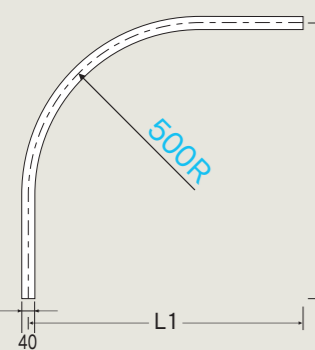
### XGカーブレール価格表

(1ケース5本入)

品番	品名	材質	寸法(mm)	価格
29L02-AS	XGカーブレール	アルミ	800×800×500R	¥10,000/本

### XGカーブレール曲加工と別注カーブレール価格

#### ●カーブレール寸法図(mm)



#### ●別注カーブレール加工費と計算方法

別注カーブレール加工費は、カーブ1ヶ所当り上代5,000円です。(カット賃含む)  
※500mmR、角度付可能

#### 計算方法

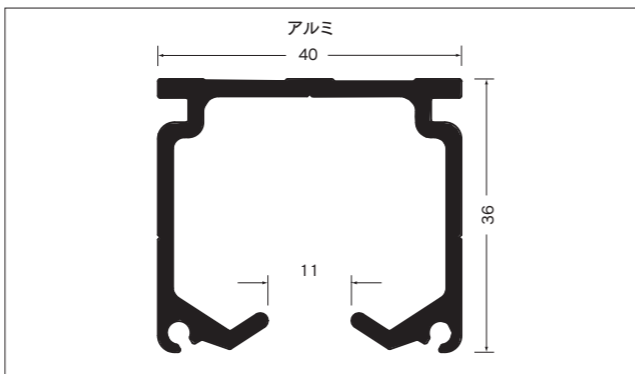
必要寸法(L1+L2)が取れる「レール価格」+「カーブ加工費」(5,000円)

#### ●別注納期と運賃・梱包費

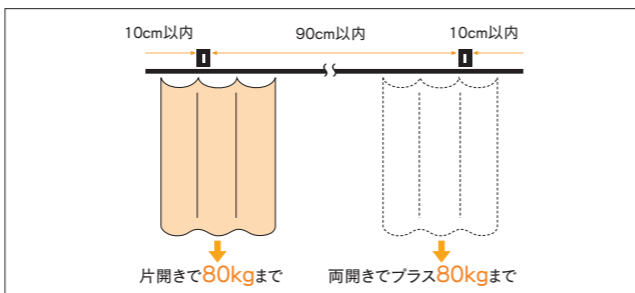
- 別注カーブレールの納期は、15時までの受注分が翌々営業日出荷となります。
- 運賃・梱包費は数量に関係なく実費を申し受けます。

※別注カーブレールにつきましては、価格・納期をその都度お問合せ下さい。状況により、納期をいただく場合がございます。

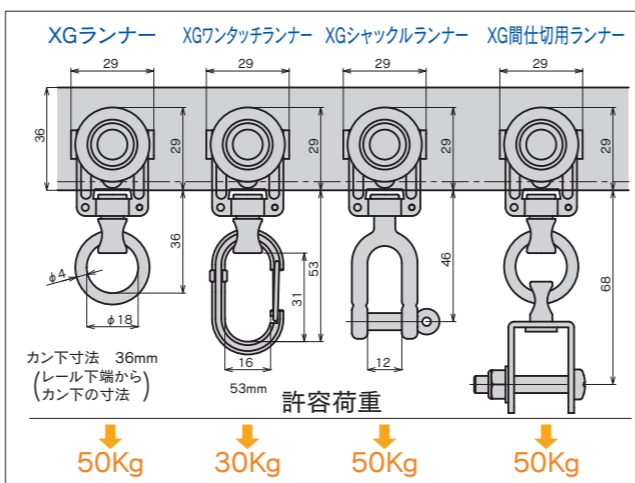
### XGレール断面図(mm)



### XGブラケット取付間隔とカーテン適正重量表



### XGランナー寸法図(mm)と許容荷重



### XG部品価格

#### ランナー・U継金具

XGランナー	XGワンタッチランナー	XG間仕切用ランナー	XGシャックルランナー	U継金具
ベアリング入 コロ径 26mm カン下寸法 36mm 許容荷重 50kg (入数30)	ベアリング入 コロ径 26mm カン下寸法 53mm 許容荷重 30kg (入数30)	ベアリング入 コロ径 26mm 許容荷重 50kg (入数30)	ベアリング入 コロ径 26mm 許容荷重 50kg (入数30)	34 M6×35 23 許容荷重 50kg (入数30)
29T26	29T27	29T28	29T30	90T91
スチール/ユニクロ	スチール/ユニクロ	スチール/ユニクロ	スチール/ユニクロ	スチール/ユニクロ
¥2,500/個	¥2,700/個	¥3,000/個	¥2,800/個	¥350/個

#### ブラケット

XG・Sブラケット
※爪はステンレス製 (入数20)
29T41
アルミ・ステンレス
¥800/個

#### キャップ・ストップ

XGキャップストップ	XG中間ストップN	XGアルミキャッププレート	XGストップ	XGボルト付ストップ
※レールに穴(6mm)をあけて取付けてください。(入数20)	カン下寸法 32mm ※レールの端には使用しないでください。(入数20)	近日発売予定 ※ステンレス取付けビス付 (入数20)	※強度が必要な場合、2個並べて使用下さい (入数20)	調整高さ 38~55 (入数20) ※リング高さの調整が可能
29T31	29T38	29T34	29T39	29T40
スチール/ユニクロ	スチール/ユニクロ	アルミ	樹脂・スチール/ユニクロ	樹脂・スチール/ユニクロ
¥850/個	¥170/個	¥450/個	¥570/個	¥700/個

#### XG天井Sブラケット

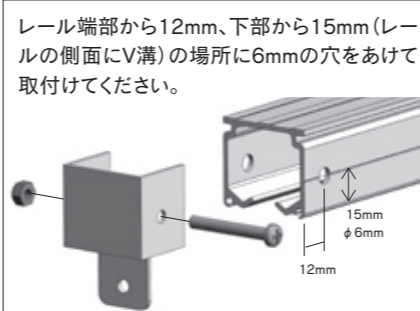
※爪はステンレス製 (入数20)
29T51
アルミ・ステンレス
¥800/個

#### XG天井後付Sブラケット

PAT.
許容荷重80kg ※SG/HG兼用 (入数10)
29T52
アルミ/ステンレス
¥1,200/個

※爪固定ネジ(M6)の適正締付トルクは5.2N・mです。締めすぎるとアルミが破損し、保持力が急激に低下します。

### XGキャップストップ取付図



#### ジョイント・継パーツ

XGローレットジョイント	XG継カバー	XG・TOPカバー
40 ※ジョイント部1ヶ所に2本使用下さい。(入数100)	※ジョイントと併用して使用下さい。(入数10)	※ジョイントと併用して使用下さい。(入数20)
29T63	29T62	29T65
スチール/ユニクロ	スチール/ユニクロ	スチール/ユニクロ
¥50/本	¥1,000/個	¥650/個

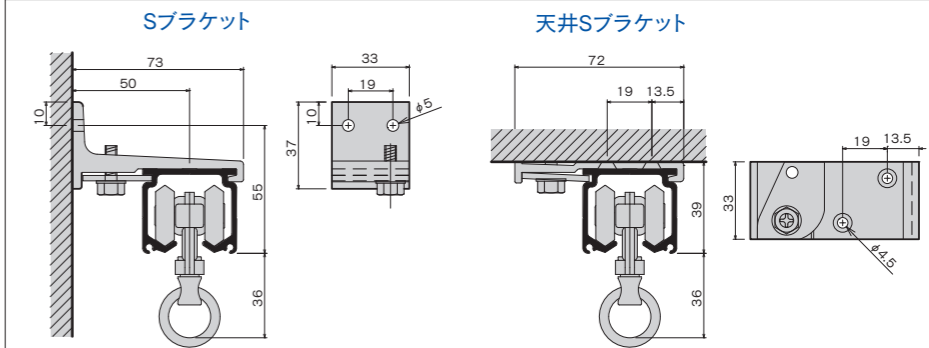
### XG手引用交叉ランナー

- カーブレールでもスムーズな走行
- ベアリングの採用で快適な走行を実現
- 前後左右に引っ張ってもスムーズに走行
- つつきシートが開くのを防止、シートを閉じたまま通行可能。MG付を使用する際は、片側は通常(MG無)の手引用交叉ランナーを使用してください。(両側MG付にするとうつつきません)
- ※マグネットのつぎが強い場合はテープを貼って調整してください
- ※入角でSブラケット取付時交叉ランナーの向きによっては壁に干渉する場合があります

#### XG手引用交叉ランナー

29T67
¥18,000/個 (全長350mm)
XG-MG付手引用交叉ランナー
29T69
¥19,000/個 (全長350mm)
※レール下端からカン下まで18.2mmです。
※MG付の納期は15時までの受注分が翌営業日出荷となります。
※丸カンをワンタッチフックに取替え可能。プラス1,600円(ワンタッチフック取替分のみ逆交叉可能)納期を確認ください。カン下寸法50mm

### XG取付寸法図(mm)



### XGレール参考見積表(Sブラケット・天井Sブラケット)

長さ	価格		部品明細					
	Sブラケット	天井Sブラケット	レール	キャップストップ	XGワンタッチランナー	ブラケット	ジョイント	継カバー
2.00m	¥43,500	¥43,500	2m1本	2個	12個	3個	—	—
3.00m	¥64,800	¥64,800	3m1本	2個	18個	5個	—	—
4.00m	¥85,300	¥85,300	4m1本	2個	24個	6個	—	—
5.00m	¥106,900	¥106,900	2m1本/3m1本	2個	30個	7個	2本	1個
6.00m	¥127,400	¥127,400	3m1本/3m1本	2個	36個	8個	2本	1個
7.00m	¥147,900	¥147,900	3m1本/4m1本	2個	42個	9個	2本	1個
8.00m	¥168,400	¥168,400	4m1本/4m1本	2個	48個	10個	2本	1個
9.00m	¥190,000	¥190,000	3m3本	2個	54個	11個	4本	2個
10.00m	¥210,500	¥210,500	3m2本/4m1本	2個	60個	12個	4本	2個

※ブラケット、ランナーの個数は、現場の状況によって追加してください。 ※部材のみの価格です。組込賃は含まれておりません。 ※5mレールの出荷には実費運賃・梱包費がかかります。その都度、当社担当までお問い合わせください。