

間仕切ポール

【押えバータイプ】

取り付け説明書

お客様へ

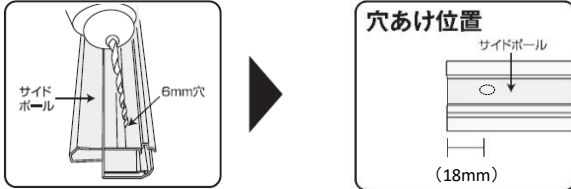
この度はOS間仕切ポールをお買い求めいただき誠にありがとうございます。ご使用前にこの説明書をご覧ください、正しくお取り扱いいただきますようお願い致します。

※記載の諸条件を守っていただけない場合、取り付け後の落下・破損などの事故が起こる場合があります。

1 サイドポール穴開け

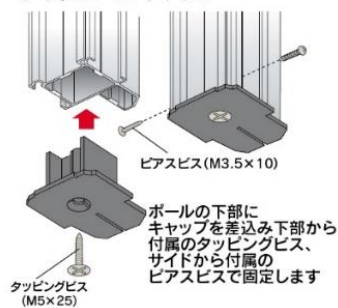
サイドポールの上下を確認し、上側に $\phi 6\text{mm}$ の貫通穴を開け間仕切用ランナーを取付ける。

※注意 必ず両サイドから穴を開けてください。
※穴の位置はシートのハトメ位置により調整してください。



2 キャップの取付け

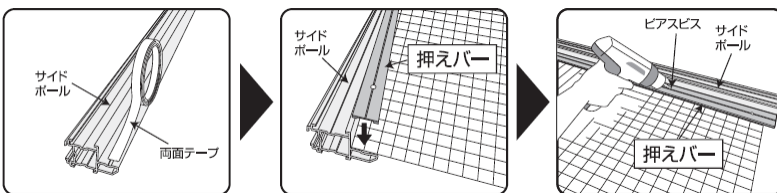
サイドポールの下部にサイドポールキャップを付属のビスで取り付けてください。 サイドポールキャップ



3 シート固定

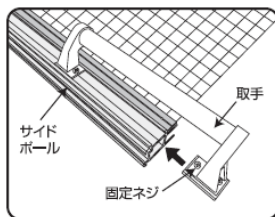
サイドポールと押えバーでシートを挟み込み、電動ドライバーを使って同梱のビスビスで固定してください。

※サイドポールに両面テープを貼ると、シートを固定しやすくなります。

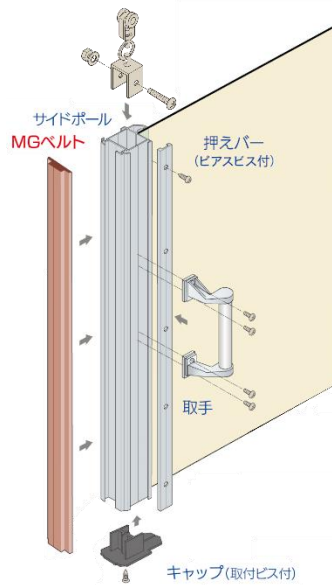


4 取手取付け

取手をサイドポールのサイドの溝に端部から差し込み、操作しやすい位置までスライドさせ固定ネジを締めて固定します。



■ 全体図



■ 部品名称

● 間仕切サイドポール【押えバータイプ】 ● 間仕切押えバー



● 間仕切MGベルト

● 間仕切取手



● サイドポールキャップ

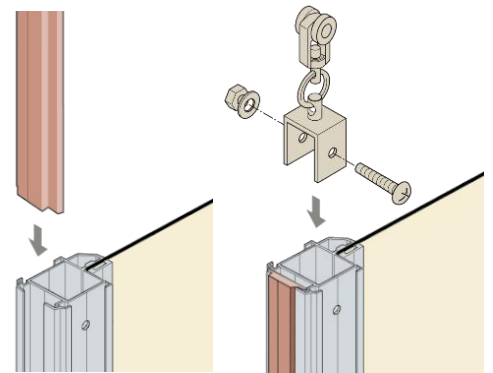
● 間仕切用ランナー



5 間仕切用ランナー、MGベルトの取付け

MGベルトをサイドポールの上部から差し込んでください。

その後、サイドポールの上部に間仕切用ランナーを取り付けてください。



※MGベルトには左右でN極 (V溝側)、S極があります。
MGベルト同士をくっつける場合は向きにご注意ください。

本製品の取り付け、取り扱いにつきまして、ご不明な点がございましたら商品購入先の販売店もしくは当社岡田装飾金物株式会社にお問い合わせいただきご理解された上で、お取り扱いください。