

間仕切ポール

【スリムタイプ】

取り付け説明書

お客様へ

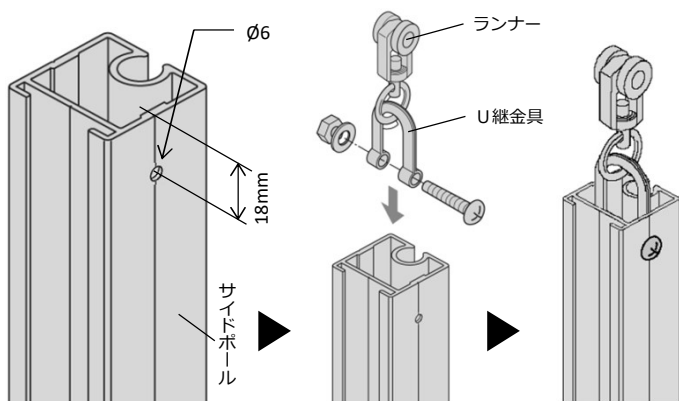
この度はOS間仕切ポールをお買い求めいただき、誠にありがとうございます。ご使用前にこの説明書をご覧ください、正しくお取り扱いいただきますよう、お願い致します。

※記載の諸条件を守っていただけない場合、取り付け後の落下・破損などの事故が起こる場合があります。

1 サイドポール穴開け&D30ランナー-Nの取付け

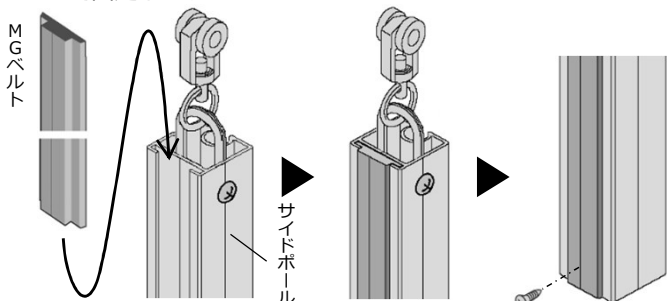
サイドポールの端部から約18mmの位置にφ6mmの貫通穴を開け、ランナーを通したU継金具を取付ける。

※必ず両サイドから穴を開けてください。



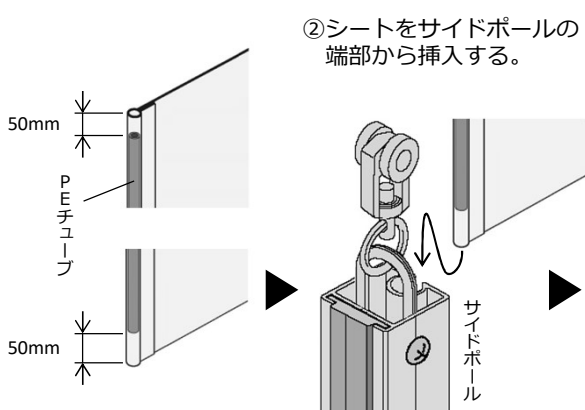
2 MGベルト挿入

サイドポールの端部よりMGベルト(小)を挿入、サイドポール下端から20mm程度のところで付属のピアスビスで固定します。



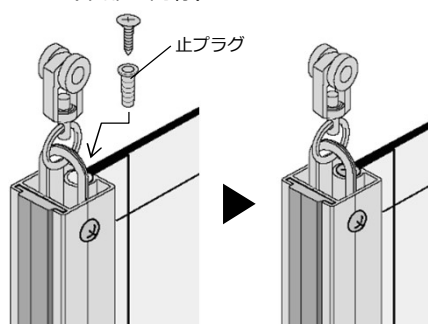
3 シート固定

① P E チューブをシートの高さよりも10cm短くし、シート端部から挿入。シート上下5cmずつ控える。



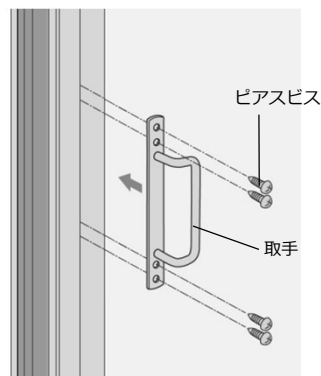
② シートをサイドポールの端部から挿入する。

③ シートを挿入したサイドポールの溝に止プラグとビスを取付ける。(下部も同様)

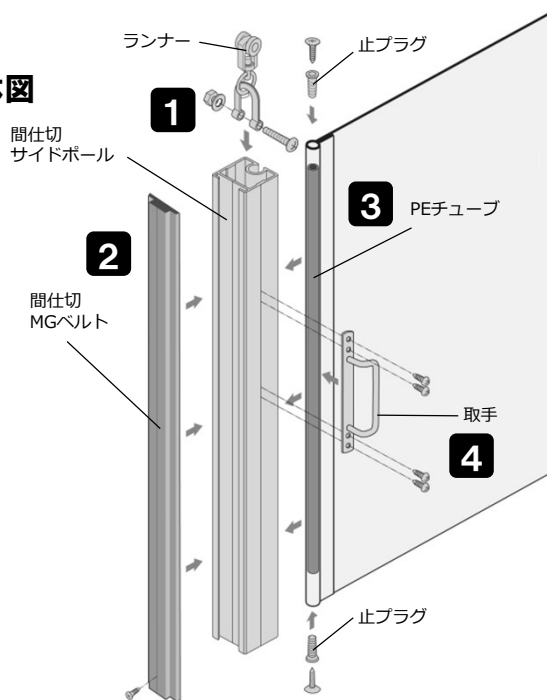


4 取手取付け

操作しやすい位置に付属のピアスビスで取手を固定します。



■ 全体図



■ 部品名称



本製品の取り付け、取り扱いにつきまして、ご不明な点がございましたら商品購入先の販売店もしくは当社岡田装飾金物株式会社にお問い合わせいただき、ご理解された上で、お取り扱いください。