

OSエコレール【SGシリーズ】 追加部材

大開口部に人気！最高強度のレール&ポール 「SGシリーズ」に新アイテム登場!!

より便利に、よりお求めやすく、より施工しやすく

SGワンタッチランナー-N

SG天井Sブラケットボルト座金

- 1 厚手のシートや補強ロープ仕様でもシートの取り付け取り外ししやすい新型の大径ワンタッチフックを採用。
- 2 ベアリングの省略化によりコストを削減することでよりお求めしやすい価格を実現。
- 3 大型フックを採用した、より軽快な転がりのベアリング入りランナーも同時発売！

- 1 下地(天井)がコンクリートや鉄骨等でボルト止めをする際に使用。
- 2 レールを固定するブラケットは90°向きを変えることが可能。
- 3 天井に配線などわずかなでっぱり※があっても、天井とレールの隙間でパス可能。 ※24mm以下



許容荷重
30kg

SGワンタッチランナー-N
【27T21】

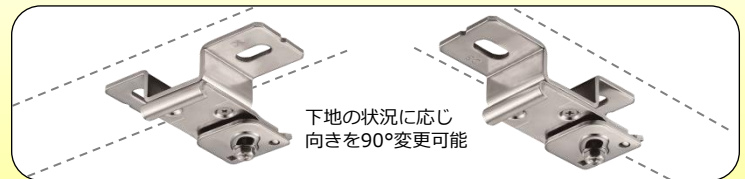
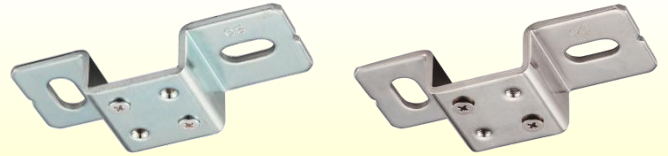
SGベアリング入
ワンタッチランナー-N
【27T29】

SG天井Sブラケット
ボルト座金
【27T58】

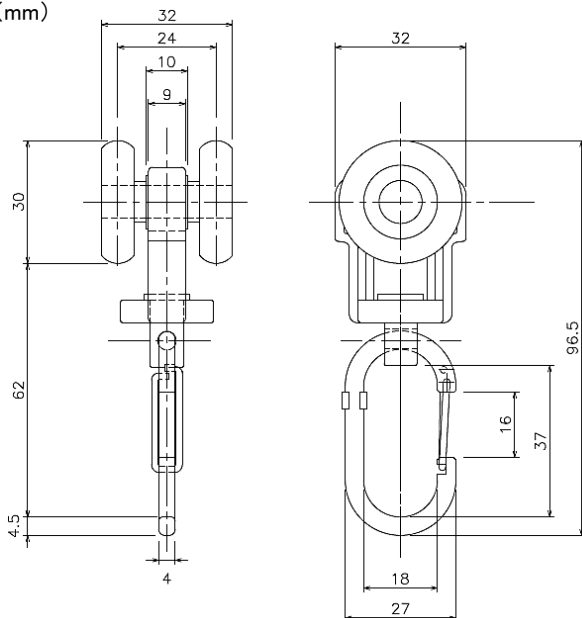
SGステン天井Sブラケット
ボルト座金
【27T59】

材質：スチール/ユニクロ

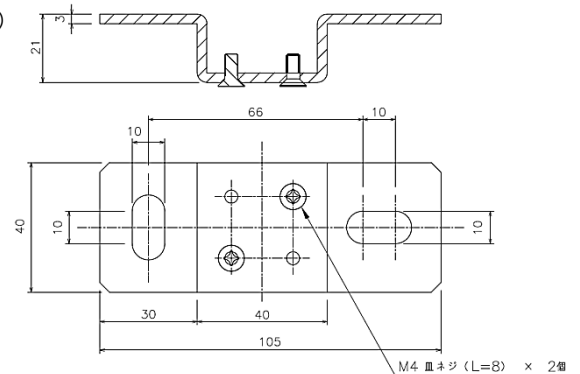
材質：ステンレス



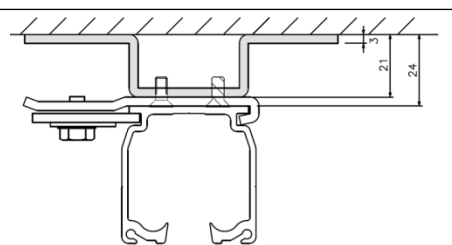
寸法図(mm)



寸法図(mm)



取付寸法図(mm)



OS史上最高強度のレール&ポール SGシリーズ

●特殊アルミ(A6N01)使用で強度抜群!

一般的なアルミ材(A6063)に比べ高強度(引張強さ比+50%以上)

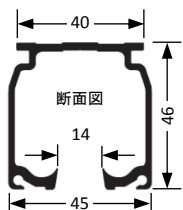
●アルマイト被膜厚は等級AA15(15μm以上)で外部での使用に対応!

一般的なアルマイト被膜(AA10)に比べ耐食性・耐摩耗性50%アップ

商品紹介
動画



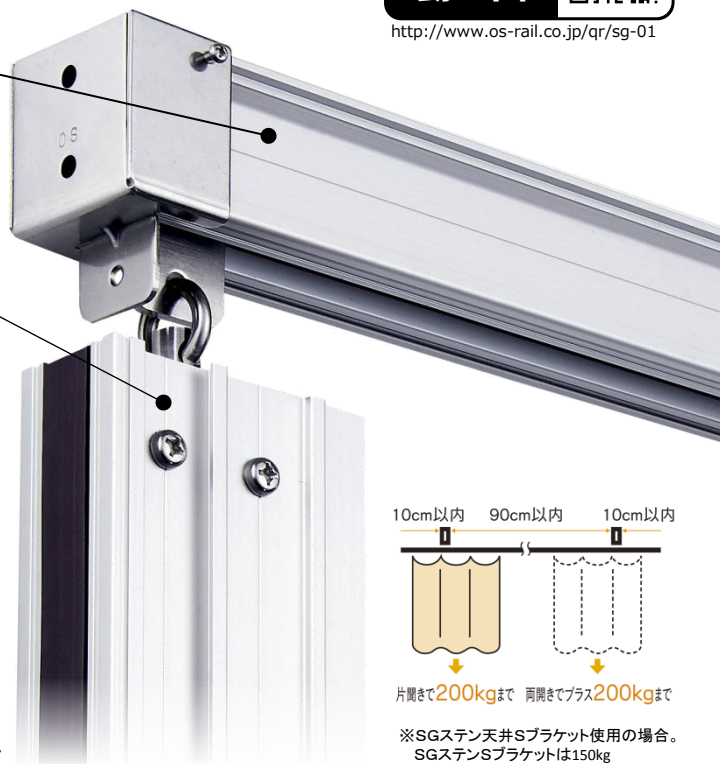
<http://www.os-rail.co.jp/qr/sg-01>



■SGレール

特殊アルミ(A6N01)
アルマイト(AA15)

許容荷重200kg



■サイドポール【SGタイプ】

特殊アルミ(A6N01)
アルマイト(AA15)

弾性限界荷重(3m)220kg

■ランナー

コロ: 耐候性POM・ステンレス製ベアリング入
ステンレス削り出し(SG間仕切用ランナー)

ランナー1個あたり
許容荷重

100kg

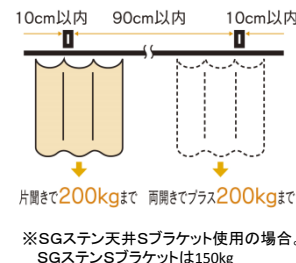
(SGランナー、SG間仕切用ランナー)



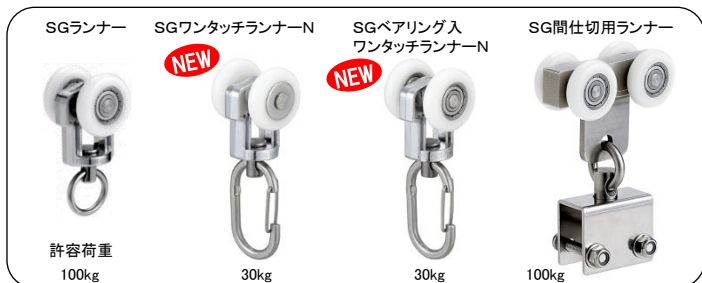
SGランナー



SG間仕切用ランナー



最強のレールとポールと共に使用する最高強度の部材(ステンレス製)をご用意



*受注・発送サービス基準等に関する詳細は、弊社係員にお問い合わせ下さい。

製造元

日本工業規格認証取得工場

◎ 岡田装飾金物株式会社

大阪府八尾市南亀井町1丁目1-40 〒581-0054

TEL 072-995-8100
FAX 072-995-8200

E-mail info@os-rail.co.jp
ホームページ <http://www.os-rail.co.jp>

代理店

- この新製品ニュースの掲載内容は平成29年4月現在のものです。
- 商品の仕様と価格は予告なく変更する場合があります。
- 印刷の色と製品の色が多少異なる場合があります。