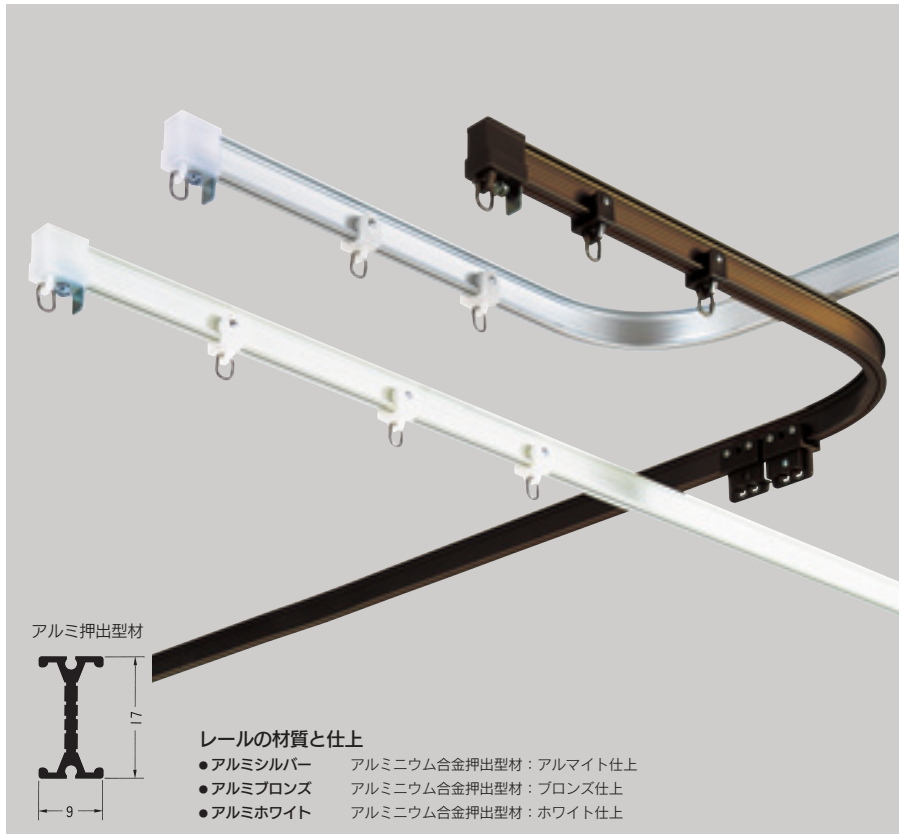


OS ハイリッチレール

本格的な出窓用のレールです。
手曲げ可能。施工現場で自由自在にカーブが作れます。

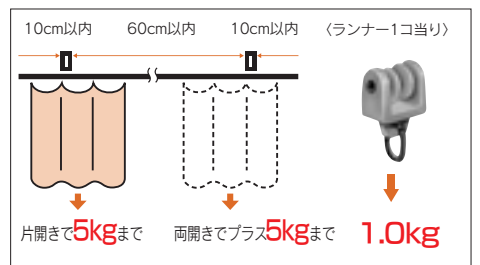


レールの材質と仕上

- アルミシルバー アルミニウム合金押出型材：アルマイト仕上
- アルミブロンズ アルミニウム合金押出型材：ブロンズ仕上
- アルミホワイト アルミニウム合金押出型材：ホワイト仕上



■ブラケット取付間隔とカーテン適性重量表



製品特長

- 出窓用として太陽熱にも十分な耐久性があります。
- ブラケットの爪は、すべてスチール製です。
- 製品が同等品に比べて、数段上のクラスになりました。
- この1種類ですべてに対応出来ます。
- 10mmの径で転びは、大型レールなみのスムーズさです。
- レールの固定は、ネジを締めるだけです。
- 出窓やお店のショーウィンド、ディスプレイ、試着室に最適です。

■カーブ加工が自在です。

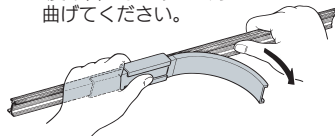
(L字カーブ) (台形カーブ) (コの字カーブ) (クランク) (交叉カーブ) (全体カーブ)



①レールの曲げ基点にベンダーの0°目盛と締め金具の端を合わせ固定します。締め金具



②ベンダーとレールを持って曲げ角度の目盛までゆっくりと曲げてください。



■ランナーの走りが軽快！

ランナーの径を10mmとし双輪にして軽快な走りを実現しました。転びは、大型レール並みです。アルミ鋳を使用して強度を増しリングには錆びないステンレスを使用しています。



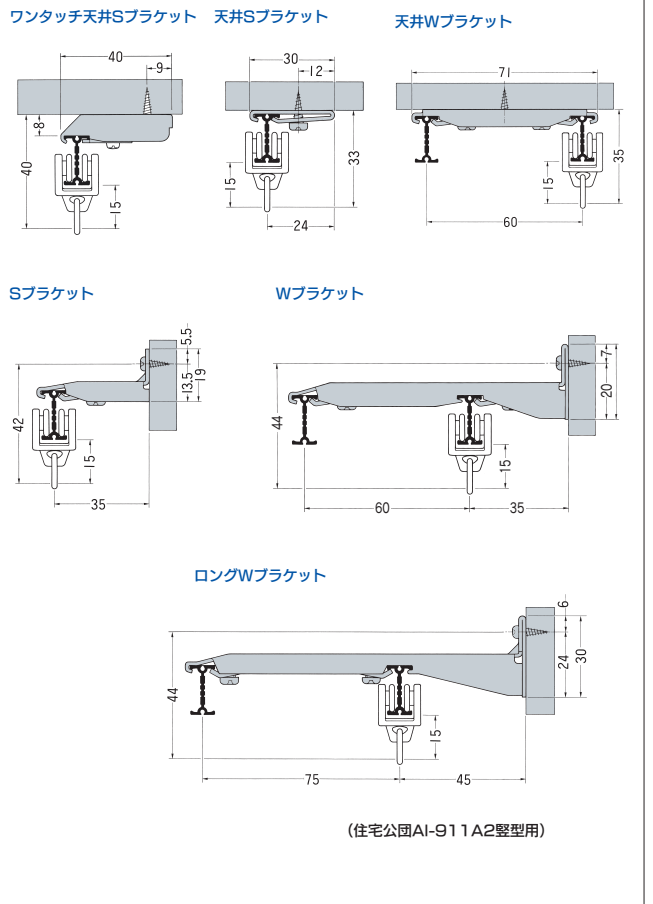
■高温に強いブラケット！

出窓の温度をご存じですか。ブラケットは、レールを固定する重要な役目があります。強度と高温対策で、すべてスチール製(爪共)にしました。ネジを締めるだけで、レールを固定できます。



■取付寸法図(mm)

●レールは、軽くビスを締めるだけで固定できます。



■ハイリッチレール価格表

品番	仕上	レール(各30本入)					
		1.82m	2.00m	2.73m	3.00m	3.64m	4.00m
5L 規格	アルミシルバー	1,240	1,360	1,860	2,040	2,480	2,720
	アルミブロンズ						
	アルミホワイト	1,500	1,640	2,240	2,460	2,990	3,280

■〈プロエース〉ハイリッチ工事用セット価格表

品番	仕上	工事用セット(各30セット入)					
		1.82m (16)	2.00m (18)	2.73m (24)	3.00m (26)	3.64m (32)	4.00m (34)
5P 規格	アルミシルバー	2,560	2,790	3,620	3,910	4,680	5,030
	アルミブロンズ						
	アルミホワイト	2,820	3,070	4,000	4,330	5,190	5,590

セット内容/レール1本、キャップ2個、ランナー/()内はランナー数

■〈プロエース〉ハイリッチ(MGランナー入)工事用セット価格表

品番	仕上	(MGランナー入)工事用セット(各30セット入)					
		1.82m (14)	2.00m (16)	2.73m (22)	3.00m (24)	3.64m (30)	4.00m (32)
5M 規格	アルミシルバー	2,870	3,100	3,930	4,220	4,990	5,340
	アルミブロンズ						
	アルミホワイト	3,130	3,380	4,310	4,640	5,500	5,900

セット内容/レール1本、キャップ2個、マグネットランナー1組、ランナー/()内はランナー数

※規格サイズ 18(1.82m) 20(2.00m) 27(2.73m) 30(3.00m) 36(3.64m) 40(4.00m)

寸法カットレール



◎価格は、必要レール寸法が取れる「レール価格」に、カット賃1本当り上代200円を加算します。

例) 1.92mの寸法カットレールの価格=2.00mの定尺レール価格+カット賃(200円)

*納期は、15時までの受注分が翌営業日出荷となります。
(多量の場合、出荷できない場合がありますので必ずご確認ください。)

別注工事用セット



◎価格は、必要レール寸法が取れる「プロエース」に、カット賃1本当り上代200円を加算します。

例) 1.92mの別注工事用セットの価格=2.00mのプロエース価格+カット賃(200円)

◎MGランナー入の場合は、プロエース(MGランナー入)工事用セットの価格に、カット賃を加算します。

◎ランナーの数は、必要レール寸法が取れる「プロエース」のランナー入数となります。但し、長さが1m以内の場合は10個(MGランナー入は8個)、1.5m以内の場合は14個(MGランナー入は12個)のランナー入数となります。

◎ランナー入数を増やす場合は指定してください。上記で計算した別注工事用セットの価格にランナーの価格を加算します。減らす場合は価格は変わりません。

◎部品の種類を変更する場合は、変更する部品のみの差額を差し引いて下さい。

*納期は、15時までの受注分が翌営業日出荷となります。
(多量の場合、出荷できない場合がありますので必ずご確認ください。)

*レール寸法は、1cm単位の製作が出来ます。

*アルミブロンズのレールにはブロンズのランナーをセットしました。

*ブラケットは別途お求めください。

*寸法カットレール、別注工事用セットの梱包荷姿は、一括紙巻にダンボール入れとなります。

*受注単位は1本からでも可能です。運賃は発送サービス基準をご参照ください。

*不明な点が御座いましたら、当社担当まで問合せください。

■ハイリッチ部品価格

Rランナー (5T11)

共通	ブロンズ
400ヶ入@¥55	

連結Rランナー(8ヶ組) (5T12)

共通	ブロンズ
50セット@¥440	

Rマグネットランナー(両開) (5T21)

共通	ブロンズ
20組入@¥420	

R片マグネットランナー(片開) (5T22)

(受け板はキャップ・ソケットにつきます。)

共通	ブロンズ
20ヶ入@¥340	

Rセットキャップ (5T31)

共通	ブロンズ
100ヶ入@¥120	

R・Sブラケット (5T41)

ユニクロ	ブロンズ	ホワイト
50ヶ入@¥100 バラ@¥120	50ヶ入@¥130 バラ@¥150	

R・Wブラケット (5T42)

ユニクロ	ブロンズ	ホワイト
30ヶ入@¥190 バラ@¥220	30ヶ入@¥230 バラ@¥270	

R・ロングWブラケット (5T44)
(住宅公園AI-911A2堅型用)

ユニクロ	ブロンズ	ホワイト
30ヶ入@¥320 バラ@¥370	30ヶ入@¥350 バラ@¥410	

Rワンタッチ天井Sブラケット (5T51)

ユニクロ	ブロンズ	ホワイト
50ヶ入@¥120 バラ@¥150	50ヶ入@¥140 バラ@¥170	

R天井Sブラケット (5T53)

ユニクロ	ブロンズ	ホワイト
50ヶ入@¥90 バラ@¥100	50ヶ入@¥100 バラ@¥110	

R天井Wブラケット (5T54)

ユニクロ	ブロンズ	ホワイト
30ヶ入@¥220 バラ@¥250	30ヶ入@¥250 バラ@¥290	

R壁付ソケット (5T36)

ユニクロ	ブロンズ	ホワイト
30ヶ入@¥150		30ヶ入@¥170

R天井吊棒爪 (5T99)

ユニクロ	ブロンズ	ホワイト
20ヶ入@¥180		20ヶ入@¥200

Rジョイント (5T61)

※ジョイント部1ヶ所に2本使用して下さい。

50本入@¥60		
----------	--	--

カーブバンダー (曲げ型) (55R)

5T71	55R	@¥3,500
5T72	115R	@¥3,500

R天井吊棒 (伸縮角度自由)

1箱20本入

シルバー	ブロンズ	ホワイト
5T91	400 (250~400mm)	@¥1,400
5T92	700 (400~700mm)	@¥1,700