

D40

隙間シートレール〈アルミ〉

PAT.製品

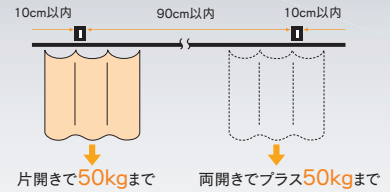
チューブに隙間シートを通すだけで簡単取付、カーテンと共生地にすれば見映えもすっきり



レール仕様

- アルミ アルミニウム合金押出型材：アルマイト仕上げ

D40ブラケット取付間隔とカーテン適正重量表



製品特長

- レールとカーテンの隙間をなくし、防塵・防音・防虫機能を高めます。また、保温性を高め、省エネ対策にも大きな効果を発揮します。
- 隙間シートはチューブを入れるだけで簡単に取付可能、工具不要です。
- 隙間シートをカーテンと共生地で加工することですっきり納まります。
- 隙間シートも用意しました。縫製加工不要です。
- D40の殆どの部品が使用できます。

D40隙間シートレール価格表 (1ケース10本 (5mは5本)入)

品番	品名	材質	寸法	価格
20L20-AS	D40隙間シートレール	アルミ	2.00m	¥6,800/本
20L30-AS			3.00m	¥10,200/本
20L40-AS			4.00m	¥13,600/本

※5m (¥17,000/本) もあります。5mレールの出荷には実費運賃・梱包費がかかります。納期と併せ、その都度、弊社担当までお問合せください。

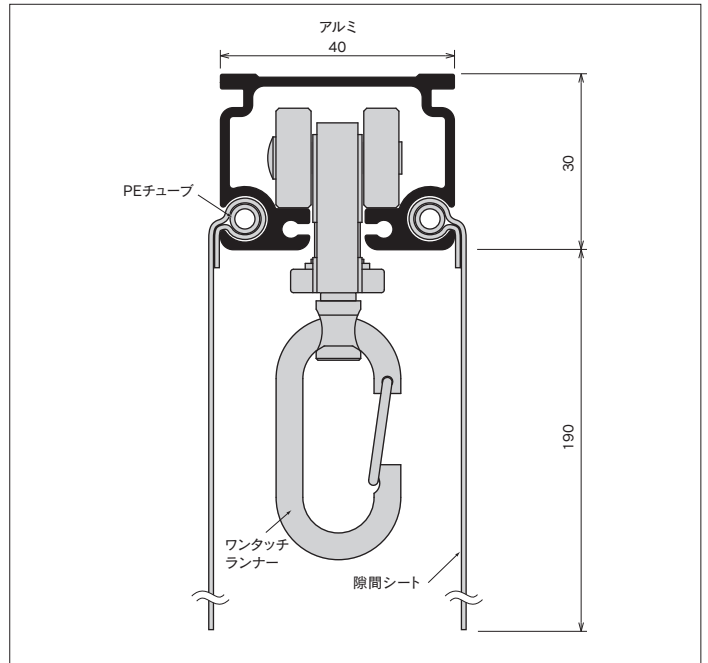
※レールのみの価格です。隙間シート別売。

D40隙間シートカーブレール価格表 (1ケース5本入)

品番	品名	材質	寸法(mm)	価格
20L02-AS	D40隙間シートカーブレール	アルミ	800×800×500R	¥9,300/本

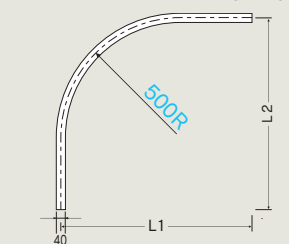
※レールのみの価格です。隙間シート別売。

D40隙間シートレール断面図 (mm)



D40隙間シートカーブレール 曲加工と別注カーブレール価格

●カーブレール寸法図 (mm)



●弓曲カーブレール加工賃と計算方法

弓曲加工賃は、m当り上代7,000円です。(カット含む)
※アルミ700mmR以上

計算方法

必要寸法が取れる「レール価格」+「弓曲加工賃」
(m当り7,000円)



●別注カーブレール加工賃と計算方法

別注カーブレール加工賃は、カーブ1ヶ所当り上代4,500円です。(カット含む)
※500mmR, 角度付可能

計算方法

必要寸法(L1+L2)が取れる「レール価格」+「カーブ加工賃」(4,500円)

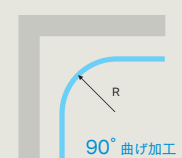


●別注・弓曲カーブレール納期と運賃・梱包費

- 別注カーブレールの納期は、15時までの受注分が翌々営業日出荷となります。
- 弓曲カーブレールの納期は、その都度お問合せください。
- 運賃・梱包費は数量に関係なく実費を申し受けます。

*別注・弓曲カーブレールにつきましては、価格・納期をその都度お問合せください。
状況により、納期をいただく場合がございます。

※角度をご指示ください。



90° 曲げ加工



120° 曲げ加工



135° 曲げ加工

D40隙間シートレール部品価格

※D40の殆どの部品が使用できます。P67~74（継カバ、壁付ソケットはシートが通りません。）

PEチューブ



※最長 20mまで

93T51
樹脂/半透明
¥150/m

PEチューブ100m巻



(100m巻)

93T52
樹脂/半透明
¥12,000/巻

止プラグ



ステンレスビス付(4×35)
(入数100)

93T56
樹脂/白
¥100/個

※キャップを使用する際は不要です。

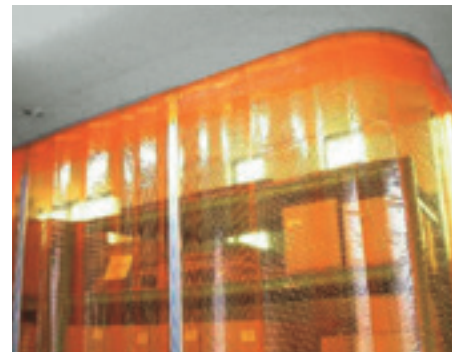
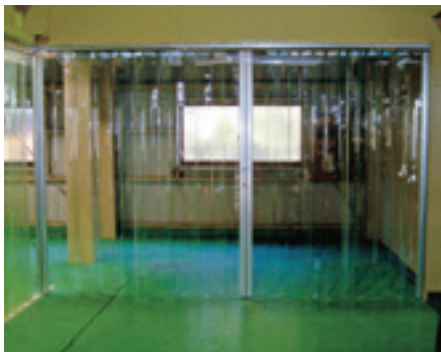
D40隙間シート



(入数10)
※別寸は最長 12mまで

ビニール(塩ビ 0.2mm)/半透明

20T91	別寸	¥1,000/m
20T92	2.00m	¥2,000/枚
20T93	3.00m	¥3,000/枚
20T94	4.00m	¥4,000/枚



D40隙間シートレール参考見積表(Sブラケット・天井Sブラケット)

長さ	部品明細								
	アルミ	レール	キャップストップ	ワンタッチランナーA	ブラケット	ジョイント	TOPカバー	PEチューブ	隙間シート
2.00m	¥16,090	2m1本	2個	12個	3個	—	—	2m1本	2m1枚
3.00m	¥24,020	3m1本	2個	18個	5個	—	—	3m1本	3m1枚
4.00m	¥31,700	4m1本	2個	24個	6個	—	—	4m1本	4m1枚
5.00m	¥40,130	2m1本/3m1本	2個	30個	7個	2本	1個	5m1本	5m1枚
6.00m	¥48,060	3m2本	2個	36個	8個	2本	1個	6m1本	6m1枚
7.00m	¥55,490	3m1本/4m1本	2個	42個	9個	2本	1個	7m1本	7m1枚
8.00m	¥63,420	4m2本	2個	48個	10個	2本	1個	8m1本	8m1枚
9.00m	¥71,600	3m3本	2個	54個	11個	4本	2個	9m1本	9m1枚
10.00m	¥79,530	3m2本/4m1本	2個	60個	12個	4本	2個	10m1本	10m1枚

※ブラケット、ランナーの個数は、現場の状況によって追加してください。 ※部材のみの価格です。組込賃は含まれておりません。
※5mレールの出荷には実費運賃・梱包費がかかります。その都度、当社担当までお問合せください。



OS 新製品・施工事例
ラインナップ

OS マルキーゼ
「パーゴラ用部材」

OS 間仕切ボール
ネットカーテン

OS エコレール
D40 隙間シートレール

OS かんたん
カーテン

OS のれんシート
フレーム

OS テントバー

OS ショーン部材
各種形材