

両手に荷物を持っていたり、台車やカーゴ車なども
押したまま通り抜けが可能。短冊状ののれんシート間仕切

OSのれんシートフレーム

●工場出入口



●工場通路



●冷蔵倉庫



※P16 施工事例と併せてご参照ください。

のれんシートラップ

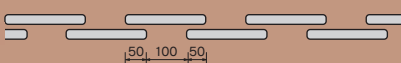
※シートハンガー使用枚数の小数点以下は繰上げ

シート幅 200mm
ハンガー W200mm用 (ハンガー実寸W=150mm)

ラップ無(0%) シートハンガー使用枚数: 幅(mm) ÷ 200



1/2ラップ(50%) シートハンガー使用枚数: 幅(mm) ÷ 150



完全ラップ(100%) シートハンガー使用枚数: 幅(mm) ÷ 100



シート幅 300mm
ハンガー W300mm用 (ハンガー実寸W=250mm)

ラップ無(0%) シートハンガー使用枚数: 幅(mm) ÷ 300



1/2ラップ(50%) シートハンガー使用枚数: 幅(mm) ÷ 225



完全ラップ(100%) シートハンガー使用枚数: 幅(mm) ÷ 150



※Aタイプのみ

【Aタイプ】固定式

のれんシートフレーム



製品特長

- 開口部にのれんタイプのビニールシートを吊下げるフレームです。
- 節電対策として、また、防塵、防虫対策として高い効果を発揮します。
- のれんタイプなのでシートを開けなくても出入りが可能です。
- ステンレス、アルミ、スチール製のレールや部品を取り揃えました。いろいろな場所での使用が可能です。
- シートが汚れたり、破れても簡単に取替えができます。

ステンレスのお手入れ

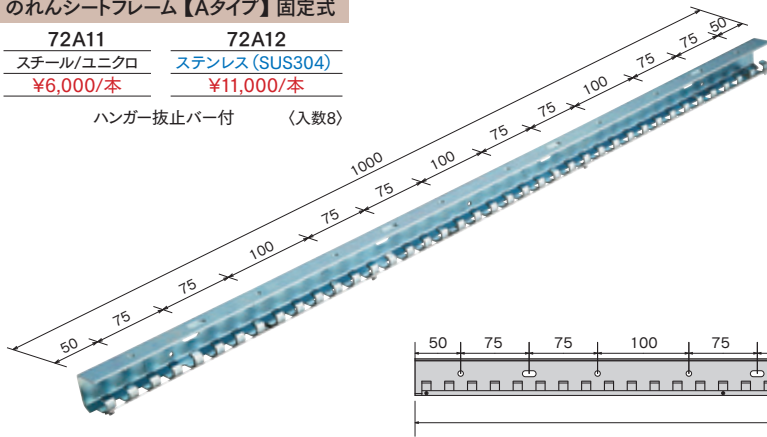
ステンレスは他の金属と比べ耐食性に優れていますが、使用条件や環境により錆びが発生します。錆びの原因や状態は、個々のケースにより様々です。錆びが発生した場合はそれぞれの状況に応じた清掃や除去を出来るだけ早く行うことが大切です。清掃や除去した後は必ず十分に水拭きして洗剤や薬液が残らないようにし、最後に乾いた布で仕上げてください。

のれんシートフレーム【Aタイプ】固定式

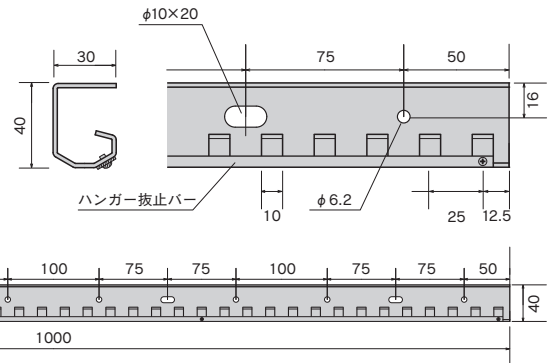
のれんシートフレーム【Aタイプ】固定式

72A11	72A12
スチール/ユニクロ	ステンレス(SUS304)
¥6,000/本	¥11,000/本

ハンガー抜止バー付 (入数8)

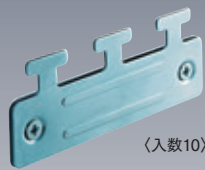


※寸法カットが必要な場合は、お問合せください。

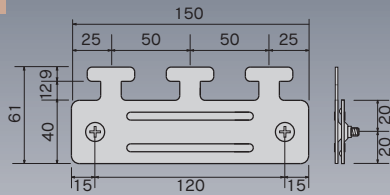


のれんシートハンガー

のれんシートハンガーW200用



(入数10)



72H21

スチール/ユニクロ

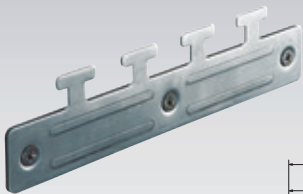
¥800/組

72H22

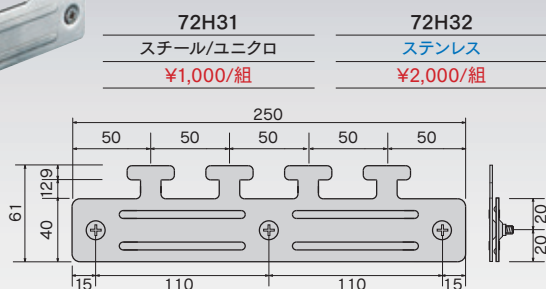
ステンレス

¥1,600/組

のれんシートハンガーW300用



(入数10)



72H31

スチール/ユニクロ

¥1,000/組

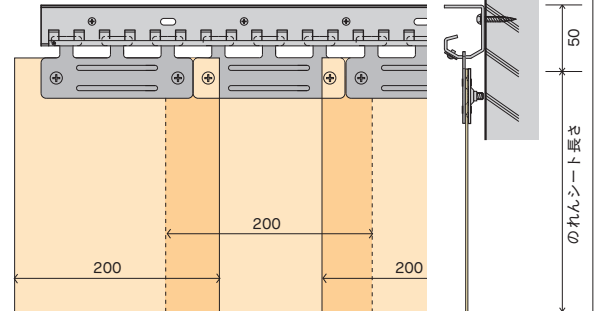
72H32

ステンレス

¥2,000/組

のれんシートフレーム【Aタイプ】組立図

● 壁面取付



● 天井取付

