

OSエコレーンとOS間仕切ポールで機能性・操作性アップ  
施工も簡単、防犯・防鳥・猫除けに！

# OSネットカーテン

PAT.製品

## ●工場開口部の防鳥ネット



## ●店舗区画の防犯ネット



## ●マンション・公共施設のゴミ置場



※P17施工事例と併せてご参照ください。

# ネットカーテン

# ネットBOXバー・ネット押えバー

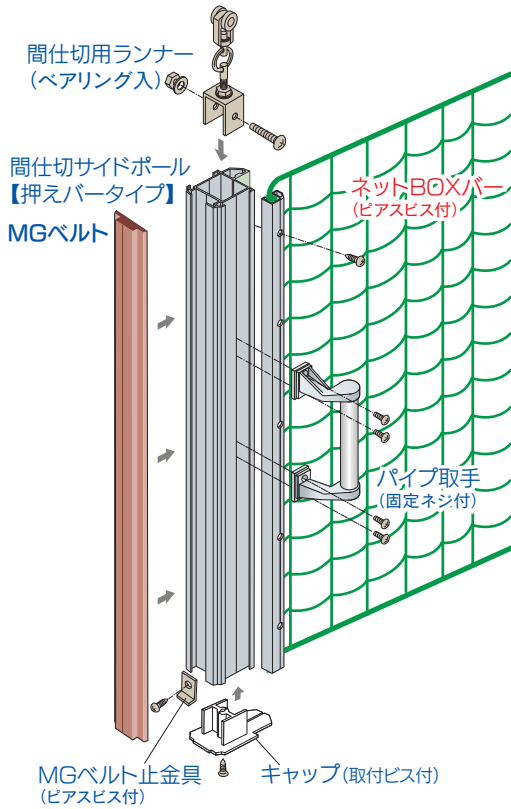
機能性・操作性アップ。施工も簡単。防犯・防鳥ネットに！ **PAT.製品**



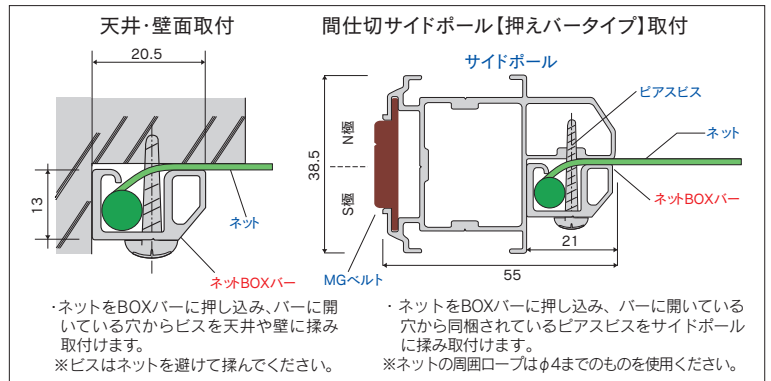
## 製品特長

- ネット(網)を押える専用バーです。
- ネットを壁や天井に隙間なく簡単に納めることができます。
- レール、ポールと組み合わせることでシャッターの簡易代用品として使用いただけます。シャッターに比べ軽快に可動、施工性・操作性・コスト性に優れています。
- レールとの使用でネットの開閉がスムーズに行えます。
- 間仕切サイドポール【押えバータイプ】との使用で操作性がさらにアップ。MGベルトが上から下までピッタリくっつき見映えよくすっきり納まります。取手やロック、落し等が簡単に取付け可能、使い勝手が抜群です。
- 間仕切ロック両開鍵掛穴付は両開の際、鍵をかけることが可能です。
- 【ネットBOXバー】は、先にバーのBOX部にネットを押し込んでから取り付けるのでさらに簡単に取付けできるようになりました。
- 工場の開口部やベランダ、ゴミ置場の防鳥ネット、店舗の防犯ネット、また防球ネット等様々な場所にお使いいただけます。

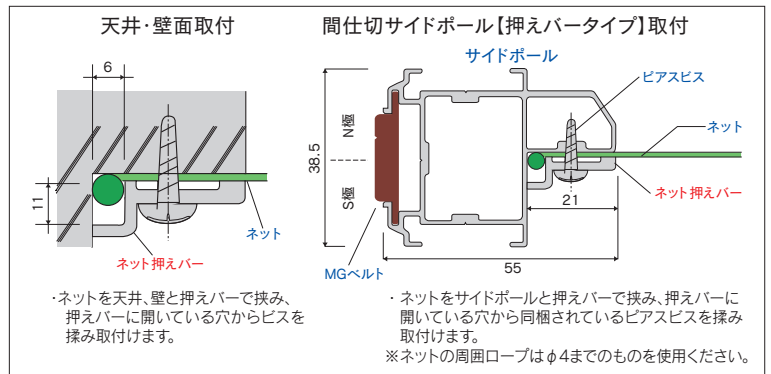
## ネットBOXバー、間仕切ポール【押えバータイプ】組立図



## ネットBOXバー寸法図 (mm)



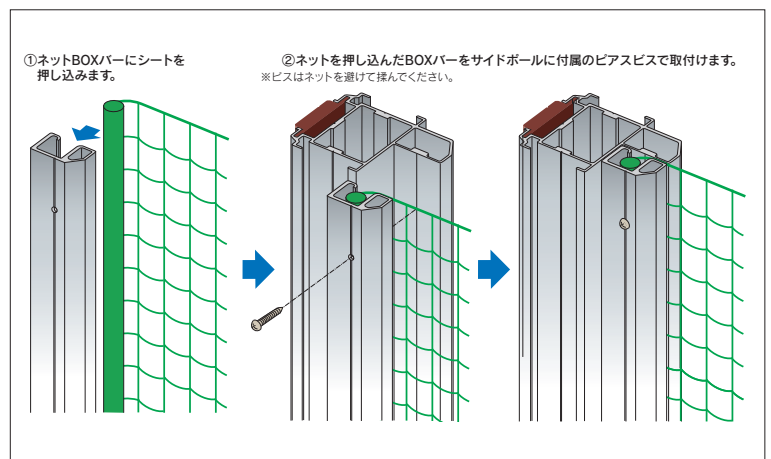
## ネット押えバー寸法図 (mm)



## ネットBOXバー・ネット押えバー部品価格

ネットBOXバー		ネット押えバー					
アルミ	ピアスビス付	アルミ	ピアスビス付				
90X20	2.0m	¥2,800/本	(入数20)	90N20	2.0m	¥2,000/本	(入数20)
90X25	2.5m	¥3,500/本		90N25	2.5m	¥2,500/本	
90X30	3.0m	¥4,200/本		90N30	3.0m	¥3,000/本	
90X35	3.5m	¥4,900/本		90N35	3.5m	¥3,500/本	
90X40	4.0m	¥5,600/本		90N40	4.0m	¥4,000/本	
90X50	5.0m	¥8,400/本		90N50	5.0m	¥6,000/本	

## ネットBOXバー、間仕切ポール【押えバータイプ】取付図



OS新製品・施工事例  
ラインナップ

OSマルチキーゼ  
「バー・コーラ用部材」

OS間仕切ポール  
ネットカーテン

OSエコレール  
「カーテンレール」

OSかんたん  
カーテン

OSのれんシート  
フレームシート

OSテントバー

OSオープン部材  
各種形状



# ネットBOXバー・ネット押えバー・間仕切ポール【押えバータイプ】部品価格

SGレール、XGレール、D40レール、D30レール、ベンダーレールに使用ください。

## 間仕切サイドポール【押えバータイプ】



アルミ		
90S20	2.0m	¥7,200/本
90S25	2.5m	¥9,000/本
90S30	3.0m	¥12,600/本
90S35	3.5m	¥12,600/本
90S40	4.0m	¥14,400/本
90S50	5.0m	¥21,600/本

## ネットBOXバー



アルミ		
90X20	2.0m	¥2,800/本
90X25	2.5m	¥3,500/本
90X30	3.0m	¥4,200/本
90X35	3.5m	¥4,900/本
90X40	4.0m	¥5,600/本
90X50	5.0m	¥8,400/本

## ネット押えバー



アルミ		
90N20	2.0m	¥2,000/本
90N25	2.5m	¥2,500/本
90N30	3.0m	¥3,000/本
90N35	3.5m	¥3,500/本
90N40	4.0m	¥4,000/本
90N50	5.0m	¥6,000/本

## 間仕切MGベルト



マグネットゴム		
90M20	2.0m	¥2,800/本
90M25	2.5m	¥3,500/本
90M30	3.0m	¥4,200/本
90M35	3.5m	¥4,900/本
90M40	4.0m	¥5,600/本
90M50	5.0m	¥7,000/本

## 間仕切MGベルト片開用枠



アルミ・マグネットゴム		
90W20	2.0m	¥4,600/本
90W25	2.5m	¥5,750/本
90W30	3.0m	¥6,900/本
90W35	3.5m	¥8,050/本
90W40	4.0m	¥9,200/本
90W50	5.0m	¥13,800/本

## D40間仕切用ランナー



15T28	ダイカスト/クローム	¥2,900/個
-------	------------	----------

## D40ベアリング入ランナー



15T26	ダイカスト/クローム	¥2,300/個
-------	------------	----------

## D40ベアリング入ワンタッチランナー



15T27	ダイカスト/クローム	¥2,550/個
-------	------------	----------

## U継金具



90T91	スチール/ユニクロ	¥380/個
90T92	ステンレス	¥650/個

## 間仕切固定金具



90T29	スチール/クローム	¥450/個
90T30	ステンレス	¥1,000/個

## サイドポールジョイント【押えバータイプ】



90T96	アルミ	¥1,400/本
-------	-----	----------

## 間仕切片開鍵掛



90T39	ステンレス	¥1,800/個
-------	-------	----------

## アルミパイプ取手



90T67	アルミダイカスト	¥2,600/個
90T66	ステンレス	¥3,200/個

## 簡易L型取手ボルト式



90T63	スチール/ユニクロ	¥1,900/個
90T64	ステンレス	¥3,600/個

## 簡易L型取手ビス式



90T62	スチール/ユニクロ	¥1,700/個
-------	-----------	----------

## 樹脂取手金具式



90T69	樹脂	¥1,900/個
-------	----	----------

## 間仕切ロック両開



90T33	スチール/クローム	¥4,800/個
90T36	ステンレス	¥8,300/個

## 間仕切ロック両開鍵掛穴付



90T35	スチール/クローム	¥4,800/個
90T38	ステンレス	¥8,300/個

## 間仕切ロック片開



90T34	スチール/クローム	¥4,400/個
90T37	ステンレス	¥7,700/個

## ロング落し16φボルト式



90T78	スチール/ユニクロ	¥8,000/組
-------	-----------	----------

## 落し16φボルト式



90T76	スチール/ユニクロ	¥5,800/組
90T79	ステンレス	¥12,000/組

## 落し受座16φ用



90T77	スチール/ユニクロ	¥680/個
90T80	ステンレス	¥1,500/個

## 落し受座16φ用ロング



90T81	スチール/溶融亜鉛メッキ	¥1,300/個
-------	--------------	----------

## 落し12φボルト式



90T73	スチール/ユニクロ	¥2,000/組
90T74	ステンレス	¥4,800/組

## 落し12φビス式



90T71	スチール/ユニクロ	¥1,800/組
-------	-----------	----------

## 落し受座12φ用



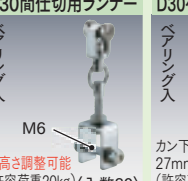
90T72	スチール/ユニクロ	¥480/個
90T75	ステンレス	¥850/個

## ベンダーレール用



19T26	スチール/ユニクロ	¥1,900/個
-------	-----------	----------

## D30レール用



12T28	ダイカスト/クローム	¥2,800/個
-------	------------	----------

## D30ベアリング入ランナー



12T26	ダイカスト/クローム	¥2,200/個
-------	------------	----------

## D30ベアリング入ワンタッチランナー



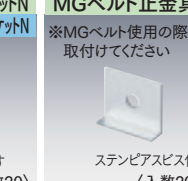
12T27	ダイカスト/クローム	¥2,450/個
-------	------------	----------

## D30間仕切用壁付ソケットN



12T38	スチール/ユニクロ	¥600/個
13T38	ステンレス	¥900/個

## D40間仕切用壁付ソケットN



15T38	スチール/ユニクロ	¥700/個
25T38	ステンレス	¥1,100/個

## MGベルト止金具



90T32	アルミ	¥180/個
-------	-----	--------

※ 5mのポール・バーの出荷には実費運賃・梱包費がかかります。その都度、当社担当までお問い合わせください。

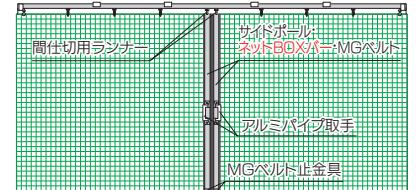
※ 間仕切ロックの取付方法はP30をご覧ください。

# ネットBOXバー・間仕切ポール【押えバータイプ】参考見積表

## 両開 (MGベルト使用)

No.	長さ	価格	サイドポール (90S-)	ネットBOXバー (90X-)	MGベルト (90M-)	MGベルト止金具 (90T32)	アルミパイプ取手 (90T67)	D40間仕切用ランナー (15T28)
90YW20	2.0m	¥42,160	2.0m:2本	2.0m:2本	2.0m:2本	2個	4個	2個
90YW25	2.5m	¥48,560	2.5m:2本	2.5m:2本	2.5m:2本	2個	4個	2個
90YW30	3.0m	¥54,960	3.0m:2本	3.0m:2本	3.0m:2本	2個	4個	2個
90YW35	3.5m	¥61,360	3.5m:2本	3.5m:2本	3.5m:2本	2個	4個	2個
90YW40	4.0m	¥67,760	4.0m:2本	4.0m:2本	4.0m:2本	2個	4個	2個
90YW50	5.0m	¥90,560	5.0m:2本	5.0m:2本	5.0m:2本	2個	4個	2個

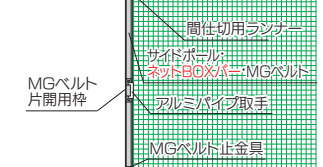
## 両開構成図



## 片開 (MGベルト使用)

No.	長さ	価格	サイドポール (90S-)	ネットBOXバー (90X-)	MGベルト (90M-)	MGベルト止金具 (90T32)	アルミパイプ取手 (90T67)	D40間仕切用ランナー (15T28)	MGベルト片開用枠 (90W-)
90YS20	2.0m	¥25,680	2.0m:1本	2.0m:1本	2.0m:1本	1個	2個	1個	2.0m:1本
90YS25	2.5m	¥30,030	2.5m:1本	2.5m:1本	2.5m:1本	1個	2個	1個	2.5m:1本
90YS30	3.0m	¥34,380	3.0m:1本	3.0m:1本	3.0m:1本	1個	2個	1個	3.0m:1本
90YS35	3.5m	¥38,730	3.5m:1本	3.5m:1本	3.5m:1本	1個	2個	1個	3.5m:1本
90YS40	4.0m	¥43,080	4.0m:1本	4.0m:1本	4.0m:1本	1個	2個	1個	4.0m:1本
90YS50	5.0m	¥59,080	5.0m:1本	5.0m:1本	5.0m:1本	1個	2個	1個	5.0m:1本

## 片開構成図



※ 部材みの価格です。組込賃は含まれておりません。 ※ 5mの出荷には実費運賃・梱包費がかかります。その都度、当社担当までお問い合わせください。