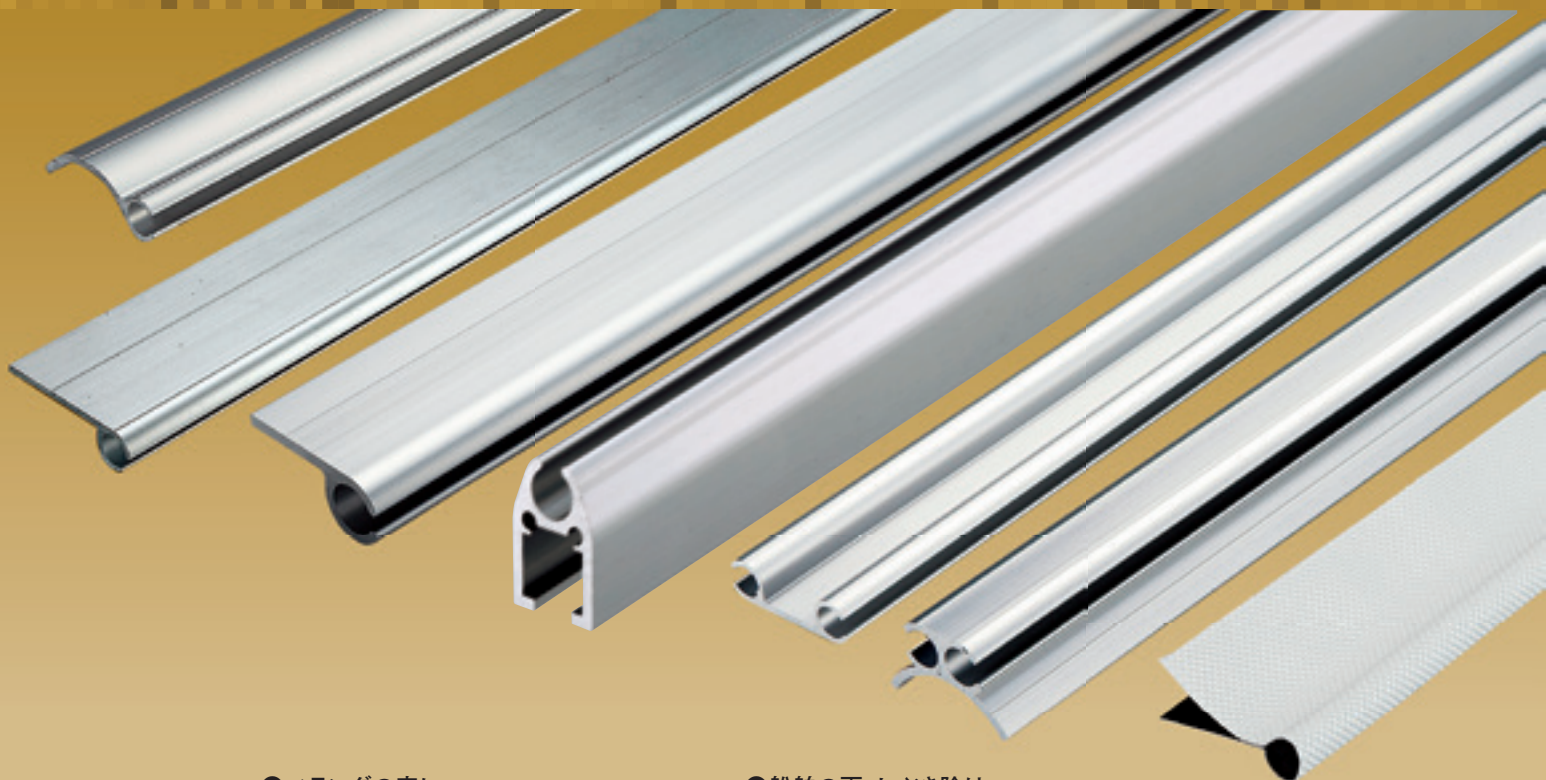


生地を押える、引っ張る専用部材
コスト削減、作業効率UP、見映え良好!

OSテントバー



●ベランダの底に



●船舶の雨・しぶき除け



●サイン



●屋外設備の保護



※P20 施工事例と併せてご参照ください。

テントバー

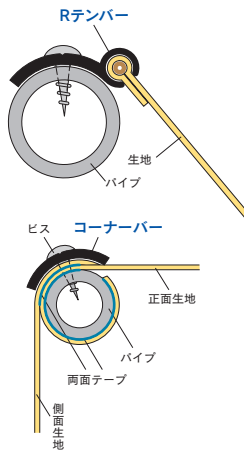
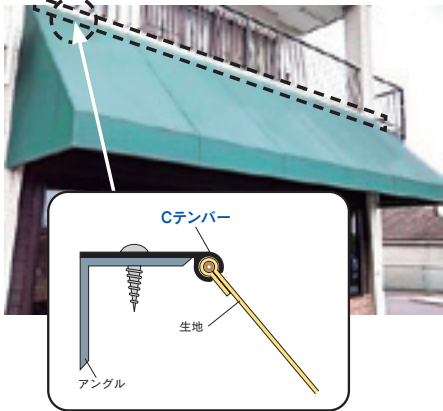
テント・シートの生地を押える、引っ張る専用部材、取付簡単、コスト削減、作業効率UP

製品特長

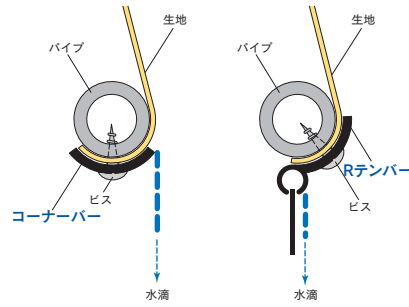
- 生地のはつメ加工や内巻鉄筋の取付け（溶接、磨き、塗装）等の手間、からげロープ不要、余分な生地を縮小でコスト大幅削減
- 天井や壁・パイプ、テント上部にも生地を簡単に取付可能。しわがでさず綺麗に張れ、現場での作業効率大幅UP
- からげロープが使用できない、また見映えを気にする場所に！

テント・シート等の生地を簡単に押える専用部材、コスト削減、作業効率アップ、見映良好！

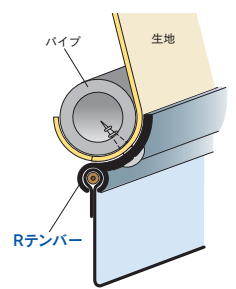
- 軒先の下に見映え良くしっかり固定



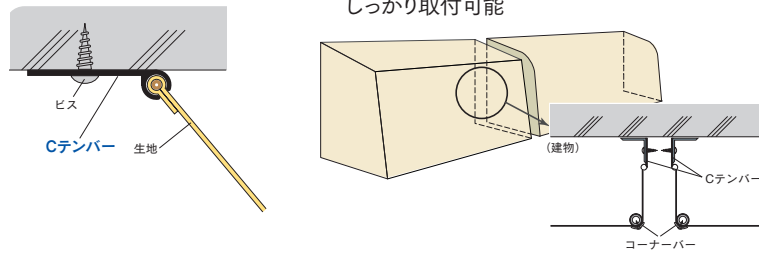
- 内巻式に使用で雨水を真下に落とし、内側への流れを防止



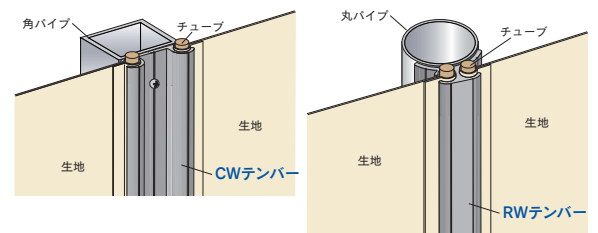
- 前垂れも簡単取付、見映え良く、新しい創作可能



- 隙間の狭い場所でも生地が簡単にしっかり取付可能



- 生地と生地を繋ぎ柱に簡単取付可能



テントバー部品

Cテンバー4m

（入数20）

81L41
アルミ

¥5,300/本

Cテンバー中型(12φ用)4m

（入数10）

81L51
アルミ

¥9,700/本

Cテンバー大型(12φ用)4m

（入数10）

81L61
特殊アルミ [A6005C]

¥16,000/本

Rテンバー4m

（入数20）

81L42
アルミ

¥5,300/本

CWテンバー4m

（入数20）

81L46
アルミ

¥6,000/本

コーナーバー4m

（入数20）

81L43
アルミ

¥3,400/本

RWテンバー4m

（入数20）

81L47
アルミ

¥6,400/本

OS新製品・施工事例
ラインナップ

OSマルチキーゼ
「パーゴラ用部材」

OS間仕切ポール
ネットカーテン

OSEコロール
「カーテンレール」

OSかんたん
カーテン

OSのれんシート
フレームシート

OSテントバー

オプション部材
各種形状

テンションボルトで生地の張りが簡単、綺麗に!

- テンションボルトで生地にテンションを加えます。
- 生地がしわ無く綺麗に張れます。

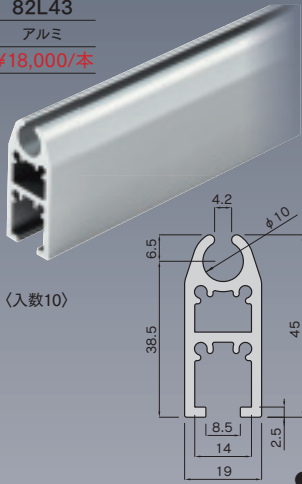
- テンバー、テンションバー、丸棒等、多様な組み合わせが可能です。
- テント看板等の生地取付にも使用できます。

テンションバーAM型 4m

82L43

アルミ

¥18,000/本



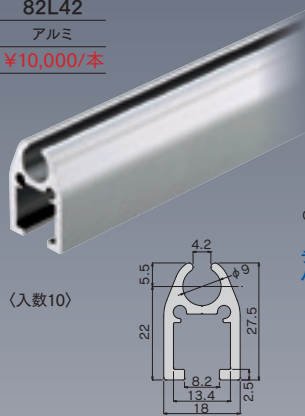
(入数10)

テンションバーA型 4m

82L42

アルミ

¥10,000/本



(入数10)

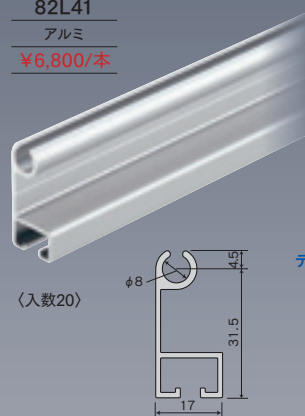
●M8ボルト・ナットをご使用ください。

テンションバー4m

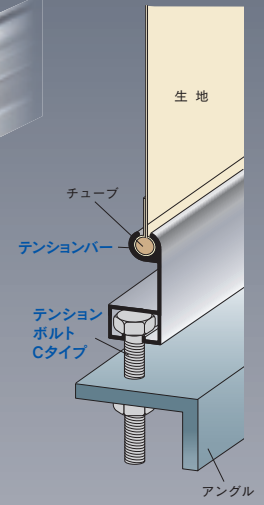
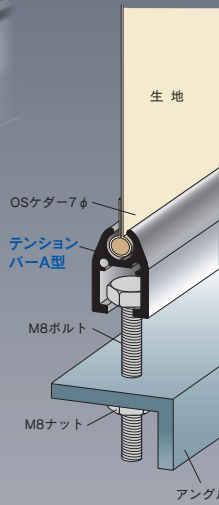
82L41

アルミ

¥6,800/本



(入数20)



テンションバーAM型アルミキャップ

82T43

アルミ

¥450/個

ステンレス取付ビス付



アイボルトも取り付け可能で、ターンバックルでの張り上げも可能。



専用の「テンションボルトCタイプ」と共に使用し、シートを張り上げます。



テンションボルト

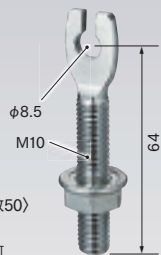
Aタイプ

81T91

スチール

¥390/個

フランジナット付



(入数50)

※OSケダーとは併用不可



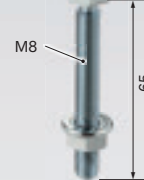
Cタイプ

81T93

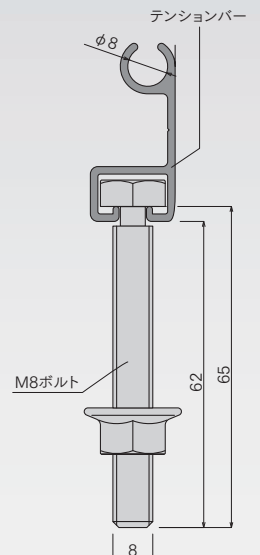
スチール

¥360/個

フランジナット付



(入数50)



ステン丸棒N 4m

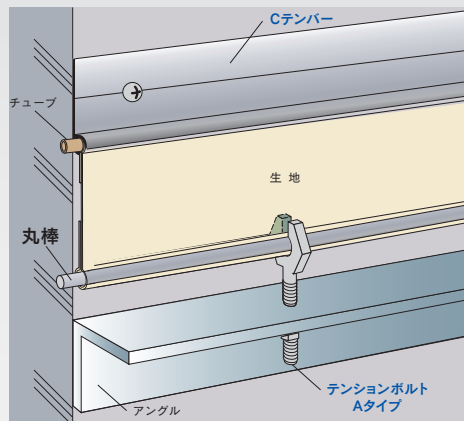
83L42

ステンレス (SUS304)

¥3,200/本

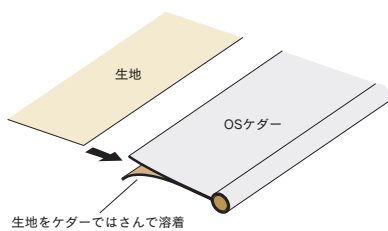


(入数20)



OSケダー使用で生地を簡単、綺麗に取付

- テンパー等に生地を取付ける場合に使用します。
- 片側に生地を縫製又は溶着で取付け、もう片側は間仕切ポール、テンパー等に差込みます。
- 塩ビの芯材に生地が溶着されている為ずれません。
- すべりのよい特製の生地を使用、作業効率がアップ、強度も抜群です。



OSケダー 7φ

81T61
シルバー
¥1,600/m
※カットは最長10mまで

OSケダー 7φ・50m巻

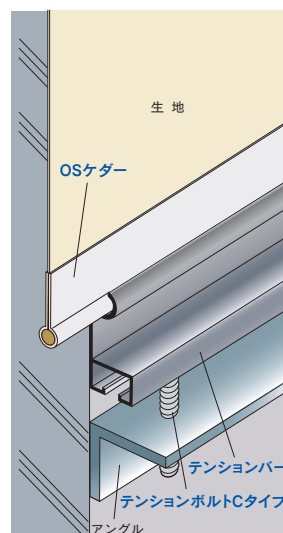
81T62
シルバー
¥70,000/巻
1巻(50m)

OSケダー 12φ

81T65
ホワイト
¥6,800/m
※カットは最長10mまで

OSケダー 12φ・25m巻

81T66
ホワイト
¥165,000/巻
1巻(25m)



チューブ・止プラグ

- 袋縫いした生地に差込み、間仕切ポール、テンパー、テンションバー等の芯材として使用できます。
- 端を止プラグで固定してください。

PEチューブ 100m巻

93T52
樹脂/半透明
¥14,000/巻
1巻(100m)

止プラグ

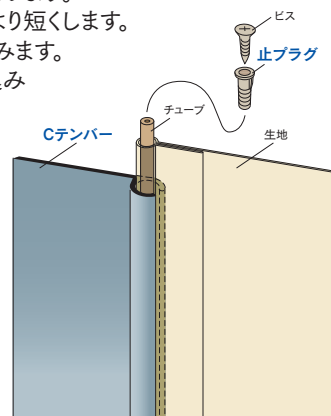
93T56
樹脂/白
¥110/個
ステンレスビス (M4×35)付

テントチューブ 100m巻

81T22
樹脂/グレー
¥23,000/巻
1巻(100m)

テントバーと生地の取付

- ①袋縫いした生地にチューブを差込みます。
※チューブは10cm程度テンパーより短くします。
- ②生地とチューブをテンパーに差込みます。
- ③テンパーの両端に止プラグを差込み
付属のビスをもみ固定します。



押えバー(穴無)・フラットバー

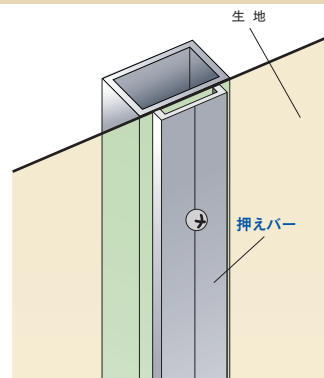
- 生地を押さえる場合に使用します。

押えバー穴無
アルミ L=4000

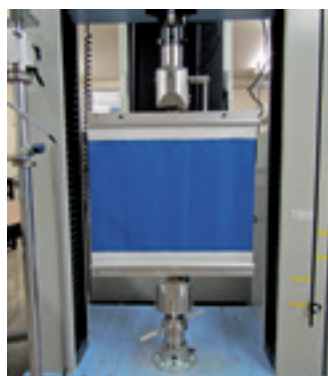
アルミフラットバー
アルミ L=4000

89L41 2×15 ¥2,900/本	89L42 2×20 ¥3,350/本
89L43 2×25 ¥3,850/本	89L44 2×30 ¥4,350/本

89L49
3×20
¥3,000/本



Cテンパー引張強度



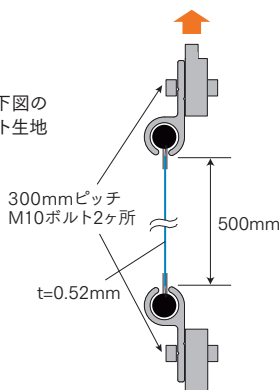
ミネベア引張圧縮試験機

●試験方法

ミネベア引張圧縮試験機を使い、下図のようにCテンパー、ケダー、テントシート生地をセットし引張強度を測定。

●試験寸法

試料:500mm
テントシート
縦 :500mm
横 :500mm
厚み :0.52mm



使用商品	破壊荷重	破壊箇所
Cテンパー大型ケダー12φ	2401kgf	シート破断
Cテンパー中型ケダー12φ	1019kgf	下部ケダー外れ
Cテンパーケダー7φ	607kgf	下部ケダー外れ

使用商品	破壊荷重	破壊箇所
テンションバーAM型	1139kgf	下部ケダー外れ
テンションバーA型	884kgf	下部ケダー外れ
テンションバー	750kgf	テンションボルトC外れ

試験方法:ミネベア引張圧縮試験機の上部にCテンパー大型、下部に各種テンションバーをテンションボルトCタイプを使って固定。ケダー、テントシート生地をセットし引張強度を測定。