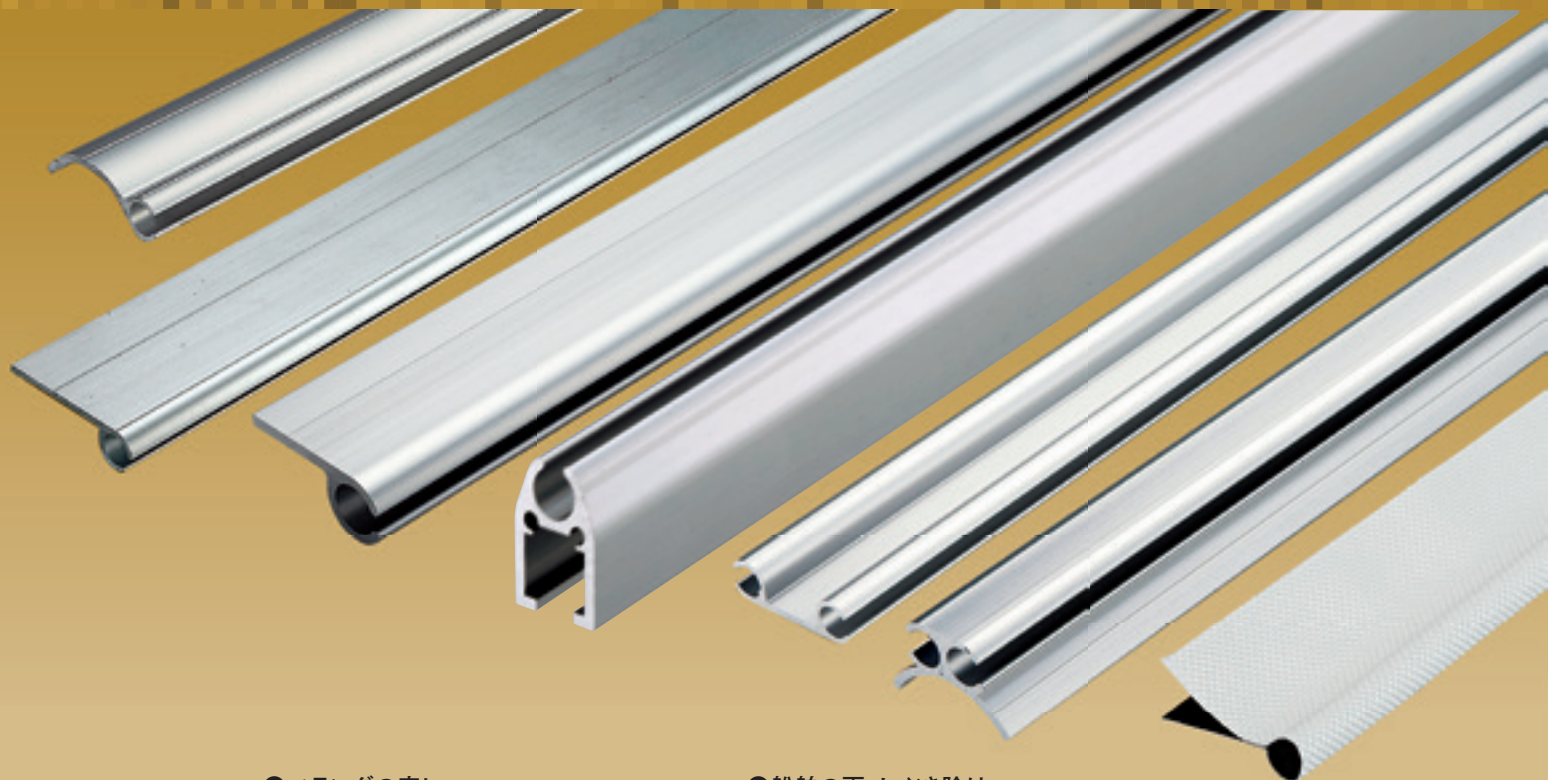


生地を押える、引っ張る専用部材  
コスト削減、作業効率UP、見映え良好!

# OSテントバー



●ベランダの底に



●船舶の雨・しぶき除け



●サイン



●屋外設備の保護



※P20 施工事例と併せてご参照ください。

# テントバー

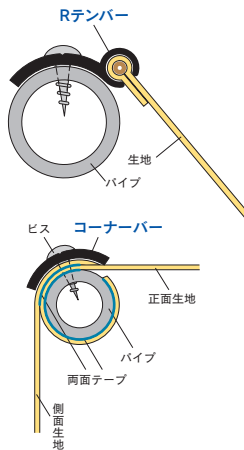
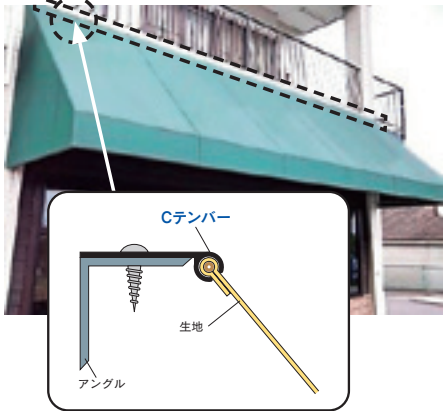
テント・シートの生地を押える、引っ張る専用部材、取付簡単、コスト削減、作業効率UP

## 製品特長

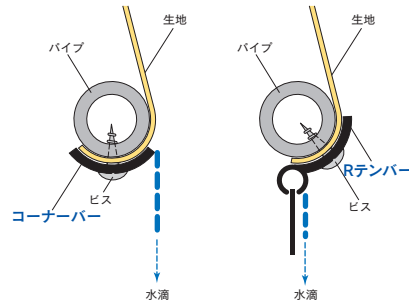
- 生地のはつメ加工や内巻鉄筋の取付け（溶接、磨き、塗装）等の手間、からげロープ不要、余分な生地を縮小でコスト大幅削減
- 天井や壁・パイプ、テント上部にも生地を簡単に取付可能。しわがでさず綺麗に張れ、現場での作業効率大幅UP
- からげロープが使用できない、また見映えを気にする場所に！

## テント・シート等の生地を簡単に押える専用部材、コスト削減、作業効率アップ、見映良好！

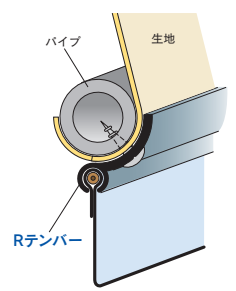
- 軒先の下に見映え良くしっかり固定



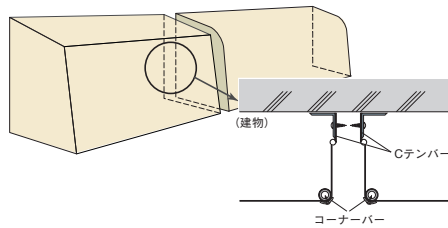
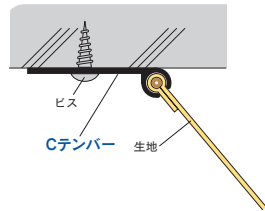
- 内巻式に使用で雨水を真下に落とし、内側への流れを防止



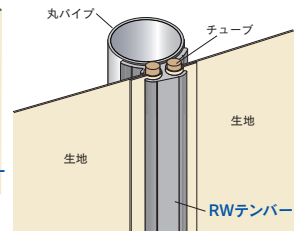
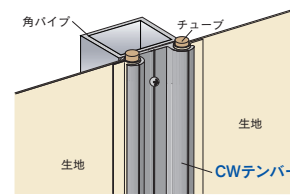
- 前垂れも簡単取付、見映え良く、新しい創作可能



- 隙間の狭い場所でも生地が簡単にしっかり取付可能



- 生地と生地を繋ぎ柱に簡単取付可能



## テントバー部品

**Cテンバー4m**

（入数20）

**81L41**  
アルミ  
¥4,600/本

**Cテンバー中型(12φ用)4m**

（入数10）

**81L51**  
アルミ  
¥8,500/本

**Cテンバー大型(12φ用)4m**

（入数10）

**81L61**  
特殊アルミ [A6005C]  
¥14,000/本

**Rテンバー4m**

（入数20）

**81L42**  
アルミ  
¥4,600/本

**CWテンバー4m**

（入数20）

**81L46**  
アルミ  
¥5,200/本

**コーナーバー4m**

（入数20）

**81L43**  
アルミ  
¥2,900/本

**RWテンバー4m**

（入数20）

**81L47**  
アルミ  
¥5,500/本

OS新製品・施工事例  
ラインナップ

OSマルチキーゼ  
「パーゴラ用部材」

OS間仕切ポール  
ネットカーテン

OSEコレール  
「カーテンレール」

OSかんたん  
カーテン

OSのれんシート  
フレームシート

OSテントバー

オプション部材  
各種形状

## テンションボルトで生地の張りが簡単、綺麗に!

- テンションボルトで生地にテンションを加えます。
- 生地がしわ無く綺麗に張れます。

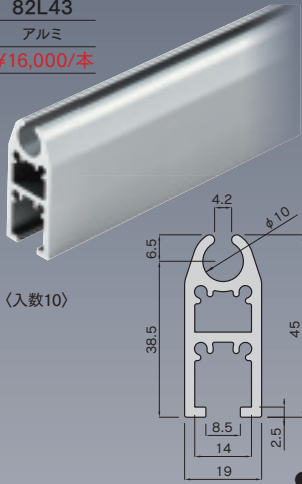
- テンバー、テンションバー、丸棒等、多様な組み合わせが可能です。
- テント看板等の生地取付にも使用できます。

### テンションバーAM型 4m

82L43

アルミ

¥16,000/本



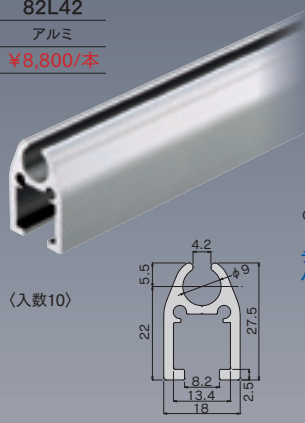
(入数10)

### テンションバーA型 4m

82L42

アルミ

¥8,800/本



(入数10)

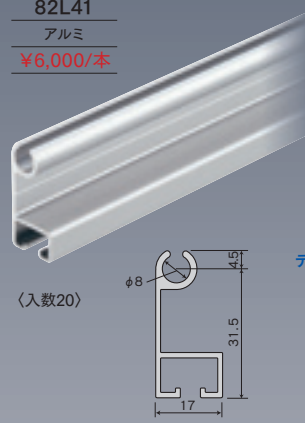
●M8ボルト・ナットをご使用ください。

### テンションバー4m

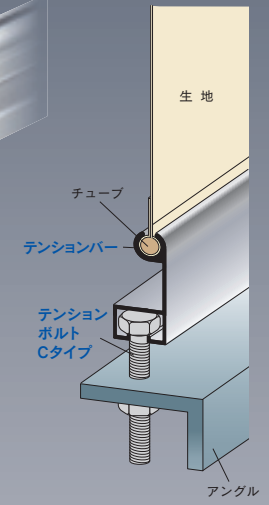
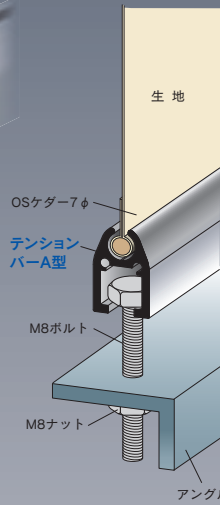
82L41

アルミ

¥6,000/本



(入数20)



### テンションバーAM型アルミキャップ

82T43

アルミ

¥400/個

ステンレス取付ビス付



アイボルトも取り付け可能で、ターンバックルでの張り上げも可能。



専用の「テンションボルトCタイプ」と共に使用し、シートを張り上げます。



## テンションボルト

Aタイプ

81T91

スチール

¥350/個

フランジナット付



(入数50)

※OSケダーとは併用不可



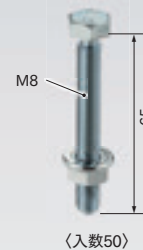
Cタイプ

81T93

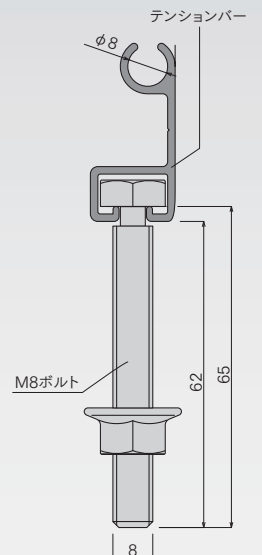
スチール

¥320/個

フランジナット付



(入数50)

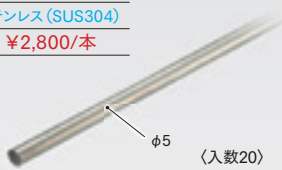


### ステン丸棒N 4m

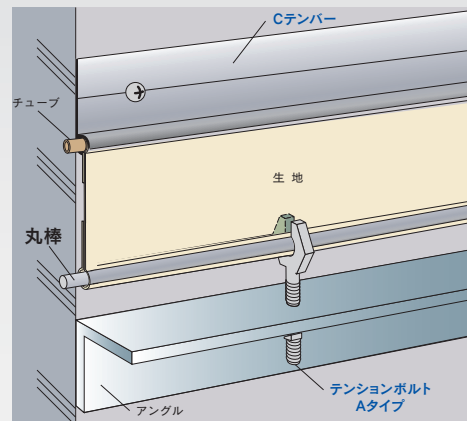
83L42

ステンレス (SUS304)

¥2,800/本

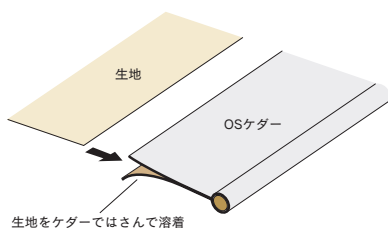


(入数20)



## OSケダー使用で生地を簡単、綺麗に取付

- テンバー等に生地を取付ける場合に使用します。
- 片側に生地を縫製又は溶着で取付け、もう片側は間仕切ポール、テンバー等に差込みます。
- 塩ビの芯材に生地が溶着されている為ずれません。
- すべりのよい特製の生地を使用、作業効率がアップ、強度も抜群です。



**OSケダー 7φ**

81T61  
シルバー  
¥1,400/m  
※カットは最長10mまで

**OSケダー 7φ・50m巻**

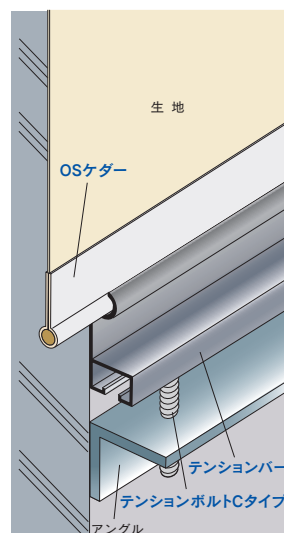
81T62  
シルバー  
¥65,000/巻  
1巻(50m)

**OSケダー 12φ**

81T65  
ホワイト  
¥6,000/m  
※カットは最長10mまで

**OSケダー 12φ・25m巻**

81T66  
ホワイト  
¥150,000/巻  
1巻(25m)



## チューブ・止プラグ

- 袋縫いした生地に差込み、間仕切ポール、テンバー、テンションバー等の芯材として使用できます。
- 端を止プラグで固定してください。

**PEチューブ 100m巻**

93T52  
樹脂/半透明  
¥12,000/巻  
1巻(100m)

**止プラグ**

93T56  
樹脂/白  
¥100/個  
ステンレスビス (M4×35)付

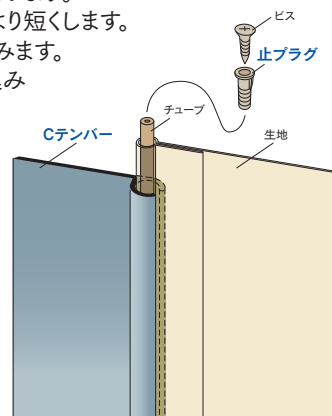
**テントチューブ 100m巻**

81T22  
樹脂/グレー  
¥20,000/巻  
1巻(100m)

(入数100)

## テントバーと生地の取付

- ①袋縫いした生地にチューブを差込みます。  
※チューブは10cm程度テンバーより短くします。
- ②生地とチューブをテンバーに差込みます。
- ③テンバーの両端に止プラグを差込み 付属のビスをもみ固定します。



## 押えバー(穴無)・フラットバー

- 生地を押さえる場合に使用します。

**押えバー穴無**  
アルミ L=4000

**アルミフラットバー**  
アルミ L=4000

89L41 2×15 ¥2,550/本

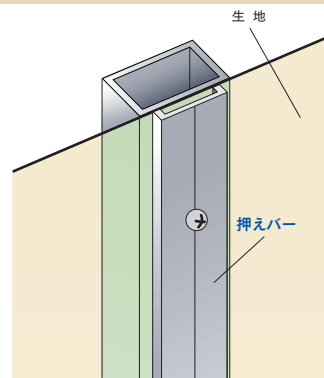
89L42 2×20 ¥3,050/本

89L43 2×25 ¥3,500/本

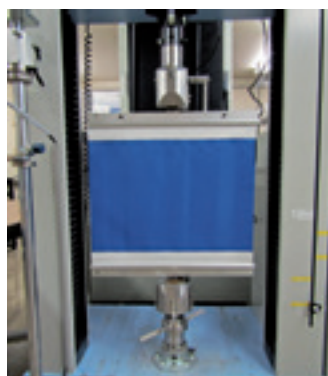
89L44 2×30 ¥3,900/本

89L49 3×20 ¥2,300/本

(入数20)



## Cテンバー引張強度

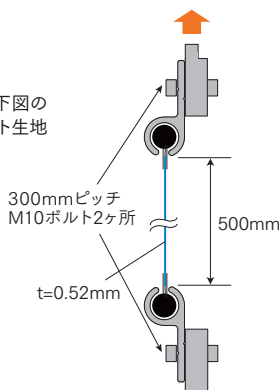


### ● 試験方法

ミネベア引張圧縮試験機を使い、下図のようにCテンバー、ケダー、テントシート生地をセットし引張強度を測定。

### ● 試験寸法

試料:500mm  
テントシート  
縦 :500mm  
横 :500mm  
厚み :0.52mm



使用商品	破壊荷重	破壊箇所
Cテンバー大型ケダー12φ	2401kgf	シート破断
Cテンバー中型ケダー12φ	1019kgf	下部ケダー外れ
Cテンバーケダー7φ	607kgf	下部ケダー外れ

使用商品	破壊荷重	破壊箇所
テンションバーAM型	1139kgf	下部ケダー外れ
テンションバーA型	884kgf	下部ケダー外れ
テンションバー	750kgf	テンションボルトC外れ

試験方法:ミネベア引張圧縮試験機の上部にCテンバー大型、下部に各種テンションバーをテンションボルトCタイプを使って固定。ケダー、テントシート生地をセットし引張強度を測定。