

日除けや簡易シートシャッターに
新構造のレールとランナーで縦・水平方向の開閉もスムーズ

OS開閉システム

PAT.製品

●幼稚園の遊び場(砂場)



●肥料貯蔵施設の落ち葉除け



●窓日除け



●簡易シートシャッター



OS開閉システム(水平・縦共通)注意事項

- ブラケットは横棧の中央部、レール・横棧の端部と1mピッチ以内に必ず取付けてください。
- 施工前に取付ける場所の材質や強度、寸法を必ず確認してください。
- レール・ブラケットを壁面や躯体に取付けるビスは下地に合ったものを使用し、しっかりと取付けてください。
- 風の強い場所での設置は避けてください。
- 台風等の風が強い際はシートをたたんでください。
- 雨や雪の際はシートをたたみ、積雪の際は早期に除雪を行ってください。
- ボルト・ビスは確実に締め付け固定してください。また定期的にチェックを行いゆるみがあれば締め直してください。

OS水平開閉システム

PAT.製品

水平方向にシートが開閉する新システム!

■水平シートの開閉  が簡単!



■開閉イメージ



■レールとシートの隙間を小さく!

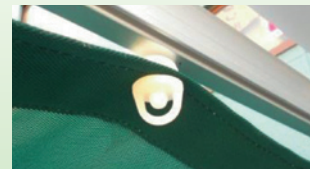


■シートの取替えが簡単!

①ランナー、シート留め金具の突起部をシートのハトメに差込みます。



②シートを差込んだ突起部にキャップを取付けます。



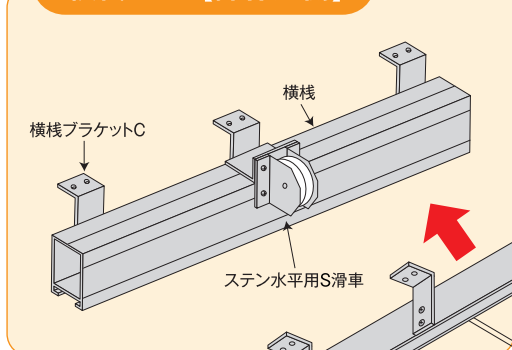
紐引きで簡単操作!

商品紹介
動画*

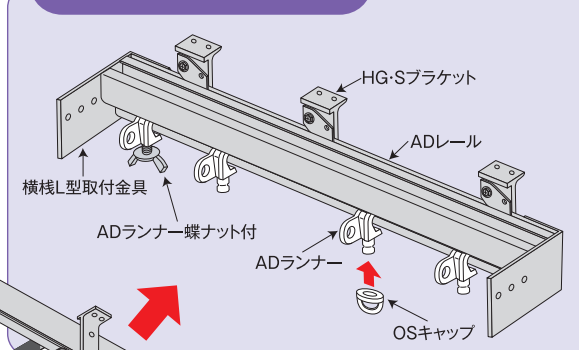


<http://www.os-rail.co.jp/qr/ad-01>

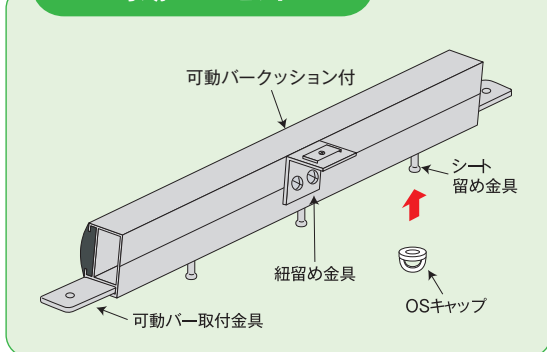
横桟セット【操作逆側】



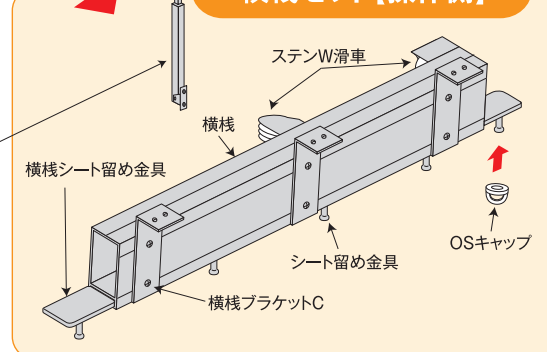
ADレールセット



可動バーセット



横桟セット【操作側】



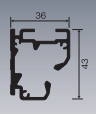

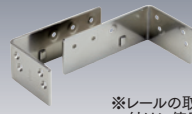
AD
プーリー

* (QRコードから誘導されるサイトについてのご注意)

●当サイト及び動画の視聴は無料ですが、通信料金はお客様のご負担となります。●当サイト上のコンテンツやURLを予告なく変更もしくは削除することがあります。

水平開閉システム部品価格

ADレールと取付部品

ADレール	ADランナー	ADランナー蝶ナット付	横棧L型取付金具 ステン横棧L型取付金具	HG・Sブラケット
 (入数6) アルミ	 (入数30) ※ハトメ内寸12φを使用下さい	 (入数30) ※可動バーの取付けに使用 ※ハトメ内寸12φを使用下さい	 (入数10) ※レールの取付けに使用 ※取付ビス付 ※左右一組	 (入数20) ※爪はステンレス製
76L20 2.00m ¥8,000/本	76T11 樹脂 ¥650/個	76T12 樹脂・ステンレス ¥1,200/個	76T55 スチール ¥2,000/組	24T41 アルミ・ステンレス ¥800/個
76L25 2.50m ¥10,000/本			76T56 ステンレス ¥3,800/組	
76L30 3.00m ¥12,000/本				
76L35 3.50m ¥14,000/本				
76L40 4.00m ¥16,000/本				

共通部品

シート留め金具 ステンシート留め金具	
 ※シート取付けに使用 (入数30)	
76T61 スチール ¥300/個	76T62 ステンレス ¥500/個

横棧と取付部品

横棧	横棧シート留め金具 ステン横棧シート留め金具	ステンW滑車	ステン水平用S滑車	横棧ブラケットC
 (入数6) アルミ	 ※シートの取付けに使用 ※取付ビス付 (入数20)	 ※取付ビス付 (入数10) 樹脂コロ径 ステンレスφ35	 樹脂コロ径 ステンレスφ35 ※取付ビス付 ※アルミアングル付 (入数10)	 ※横棧取付ビス付 (入数20)
76Y20 2.00m ¥8,400/本	76T63 スチール ¥750/個	76T74 ステンレス ¥8,000/個	76T76 ステンレス ¥5,600/個	76T49 アルミ ¥800/個
76Y25 2.50m ¥10,500/本	76T64 ステンレス ¥1,400/個			
76Y30 3.00m ¥12,600/本				

OSキャップ<ホワイト>
 ※シートの取付けに使用 (入数30)
76T31 樹脂 ¥120/個

可動バーと取付部品

可動バークッション付	可動バー取付金具 ステン可動バー取付金具	紐留め金具
 (入数6) アルミ	 ※取付ビス付 (入数20)	 ※操作紐の取付けに使用 ※取付ビス付 (入数20)
76D20 2.00m ¥11,600/組	76T69 スチール ¥600/個	76T82 アルミ/ステンレス ¥700/個
76D25 2.50m ¥14,500/組	76T70 ステンレス ¥1,100/個	
76D30 3.00m ¥17,400/組		

ADプリー	操作紐(太さ6φ)
 (入数5)	 エステル金剛打
76T91 ステンレス ¥16,000/個	76T81 m当り ¥150/m 100m巻 ¥15,000/巻

OSキャップ<ダーク>
 ※シートの取付けに使用 (入数30)
76T32 樹脂 ¥120/個

水平開閉システムセット(吊下取付・横棧L型取付金具使用) 参考見積表

※部材のみの価格です。組込みされていません。

■ADレール左右セット

長さ	品番・価格				セット明細					
	材質:アルミ・スチール		材質:アルミ・ステンレス		ADレール	ADランナー	ADランナー蝶ナット付	HG・Sブラケット	横棧L型取付金具	OSキャップ<ホワイト>
2.0m	78LAC20	¥36,440	78LBC20	¥40,040	2.0m: 2本	12個	2個	6個	2組	12個
2.5m	78LAC25	¥43,580	78LBC25	¥47,180	2.5m: 2本	14個	2個	8個	2組	14個
3.0m	78LAC30	¥50,660	78LBC30	¥54,260	3.0m: 2本	18個	2個	8個	2組	18個
3.5m	78LAC35	¥59,340	78LBC35	¥62,940	3.5m: 2本	22個	2個	10個	2組	22個
4.0m	78LAC40	¥64,880	78LBC40	¥68,480	4.0m: 2本	24個	2個	10個	2組	24個

■横棧【操作側】セット

長さ	品番・価格				セット明細					
	材質:アルミ・スチール		材質:アルミ・ステンレス		横棧	シート留め金具	横棧シート留め金具	ステンW滑車	横棧ブラケットC	OSキャップ<ホワイト>
2.0m	78YAC20	¥31,060	78YBC20	¥33,560	2.0m: 1本	6個	2個	2個	3個	8個
2.5m	78YAC25	¥35,180	78YBC25	¥37,880	2.5m: 1本	7個	2個	2個	5個	9個
3.0m	78YAC30	¥38,120	78YBC30	¥41,220	3.0m: 1本	9個	2個	2個	5個	11個

■横棧【操作逆側】セット

長さ	品番・価格		セット明細		
	材質:アルミ・ステンレス		横棧	ステン水平用S滑車	横棧ブラケットC
2.0m	78ZBC20	¥16,400	2.0m: 1本	1個	3個
2.5m	78ZBC25	¥20,100	2.5m: 1本	1個	5個
3.0m	78ZBC30	¥22,200	3.0m: 1本	1個	5個

■可動バーセット

長さ	品番・価格				セット明細				
	材質:アルミ・スチール		材質:アルミ・ステンレス		可動バークッション付	シート留め金具	可動バー取付金具	紐留め金具	OSキャップ<ホワイト>
2.0m	78DA20	¥16,020	78DB20	¥18,220	2.0m: 1組	6個	2個	1個	6個
2.5m	78DA25	¥19,340	78DB25	¥21,740	2.5m: 1組	7個	2個	1個	7個
3.0m	78DA30	¥23,080	78DB30	¥25,880	3.0m: 1組	9個	2個	1個	9個

■上記以外に操作紐(必要数量)¥150/m ADプリー1個 ¥16,000が必要です。

OS新製品・施工事例
ラインナップ

OS間仕切りポール
ネットカーテン

OSエコレール
(カーテンレール)

OSかんたん
カーテン

OSのれんシート
フレームシート

OS水平・
縦開閉システム

OSテントポール

オプション部材
各種形状

部品価格

ADブラケット
ステンADブラケット

※レール取付ビス付 (入数20)

76T43	76T44
スチール	ステンレス
¥450/個	¥800/個

横棧ブラケットA

※横棧取付ビス付 (入数20)

76T47
アルミ
¥700/個

横棧ブラケットB

※横棧取付ビス付 (入数20)

76T48
アルミ
¥750/個

固定金具
ステン固定金具

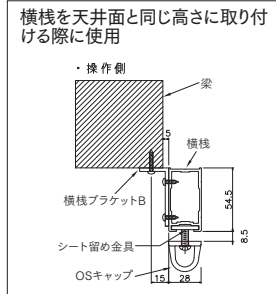
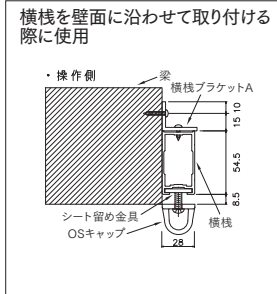
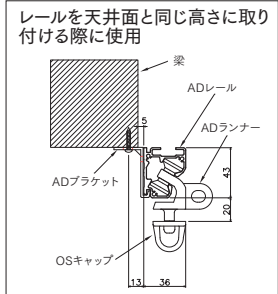
※レールと横棧と取付けに使用 (入数20)

76T51	76T52
スチール	ステンレス
¥1,300/個	¥2,600/個

横棧取付金具
ステン横棧取付金具

※レールの取付けに使用 (入数20)
※取付ビス付

76T53	76T54
スチール	ステンレス
¥700/個	¥1,300/個



ADキャッププレート

※取付ビス(ステン)付 (入数10)

76T36
アルミ
¥750/組

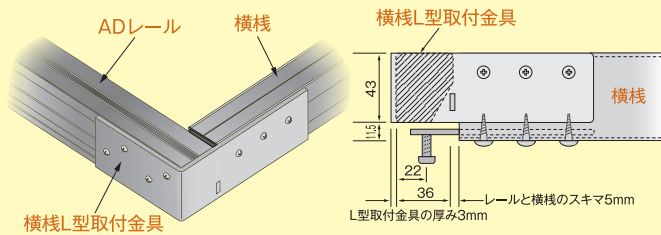
ADWキャッププレート

※取付ビス(ステン)付 (入数20)

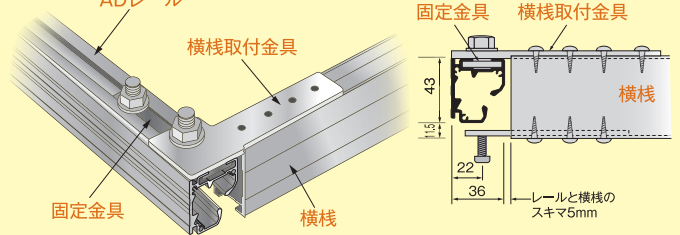
76T37
アルミ
¥650/個

レールと横棧の取付寸法

●横棧L型取付金具・梁の下面にレールや横棧を取付ける際に使用



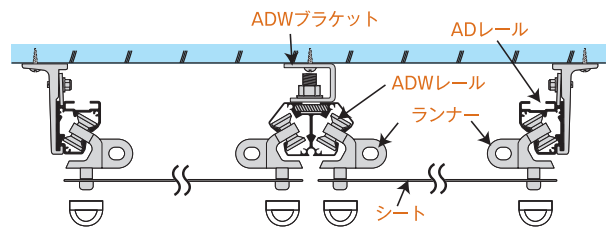
●固定金具・横棧取付金具・柱や梁の側面にレールや横棧を取付ける際に使用



ヨコ方向への拡張(吊下取付)

OS 水平閉開システムをヨコ方向に拡張するため横棧をジョイントします。(シートを連続取付)

完成イメージ



部品価格

ADWレール

アルミ

76W20	2.00m	¥10,800/本
76W25	2.50m	¥13,500/本
76W30	3.00m	¥16,200/本
76W35	3.50m	¥18,900/本
76W40	4.00m	¥21,600/本

(入数6)

横棧T型取付金具
ステン横棧T型取付金具

※ADWレールの取付けに使用 (入数20)
※取付ビス付

76T57	76T58
スチール	ステンレス
¥1,600/個	¥3,000/個

横棧Wシート留め金具
ステン横棧Wシート留め金具

※横棧ジョイント部のシートの取付けに使用 (入数20)
※取付ビス付

76T65	76T66
スチール	ステンレス
¥950/個	¥1,800/個

固定金具
ステン固定金具

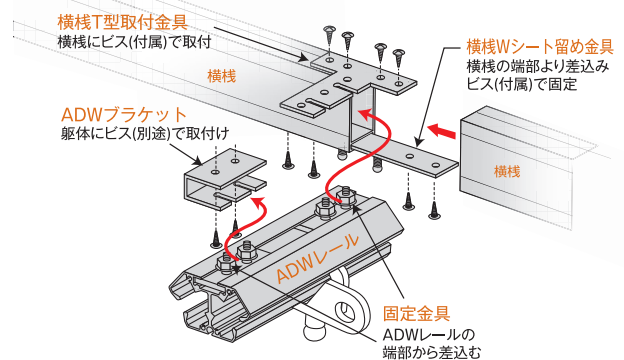
※ADWレールの天井取付に使用 (入数20)

76T51	76T52
スチール	ステンレス
¥1,300/個	¥2,600/個

ADWブラケット
ステンADWブラケット

※ADWレールの天井取付に使用 (入数20)

76T45	76T46
スチール	ステンレス
¥1,000/個	¥1,900/個



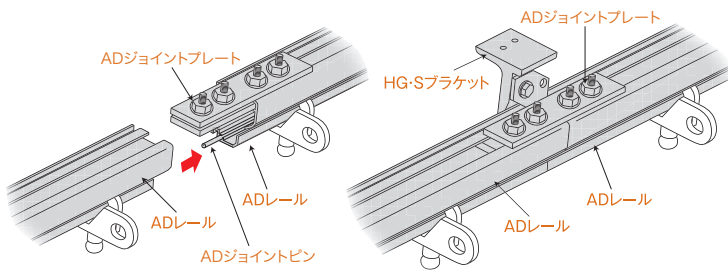
組立手順

- 横棧に横棧T型取付金具とWシート留め金具を取付けジョイントします。
- 躯体(パーゴラ)の下面にADWブラケットを取付けます。
※端部と1mピッチ以内に取付けます。
- ADWレールにランナーと固定金具を挿入します。
横棧に挿入した固定金具をADWブラケット、横棧T型取付金具に固定します。

ADレールのジョイント

組立手順

- ①レールにADジョイントを差し込みジョイント部を合わせて固定します。
- ②ジョイント部にHG・Sブラケットを取り付け躯体(パーゴラ)に固定します。



ADジョイントプレート ADステンジョイントプレート		ADジョイントピン ADステンジョイントピン	
76T59	76T60	76T96	76T97
スチール	ステンレス	スチール	ステンレス
¥3,000/個	¥6,000/個	¥50/本	¥110/本

(入数8)

(入数100)

※ADレールのジョイント部1ヶ所に3本使用して下さい。
※ADWレールのジョイント部1ヶ所に4本使用して下さい。

施工事例



●幼稚園園庭の日除け



●外部設備の落葉除け



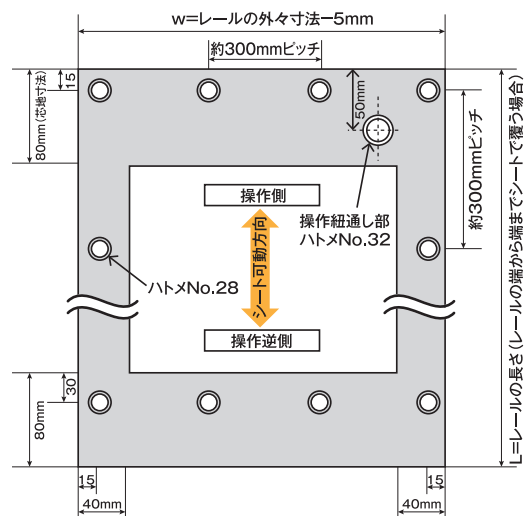
●工場休憩場の日除け



●住宅バルコニーの日除け

OS水平開閉システムのシートについて

- シートはメッシュタイプ(雨を通す素材)を使用してください。
- シートの重さは500g/m²までのものを使用し、シートの総重量は8kgまでになるようにしてください。
- シート四方の折返部には補強布を使用してください。(腰を強くするとヒダが綺麗にとれます。)
- ハトメはNo.28(内径φ12mm)を使用してください。
- ADWレールを使用する際、ハトメの位置(ハトメ中央)はシート端部より15mm以内に取付けてください。
- 操作紐通し部のハトメはNo.32(内径φ20mm)を使用し、W滑車を通した紐の真下になるように取付けてください。
- シートのハトメピッチは、300mmピッチ前後になるように振り分けてください。
- シート寸法
L=レールの長さ(レールの端から端までシートで覆う場合)
W=レールの外々寸法-5mm



OS水平開閉システムの注意事項

- レールの長さは8m(4m+4m)、横桟・可動バークッション付は3mまでで使用してください。
- シートは上記(OS水平開閉システムのシートについて)の条件に合うものを使用してください。