

D40 ステンレス

レール〈ステンレスSUS304〉

外部や水廻り、食品品や医療品等の工場にステンレス(SUS304)レール



レール仕様

- ステンレス ステンレス鋼板SUS304：ヘアライン仕上げ

D40ステン特殊ランナー (25T17)

実寸大

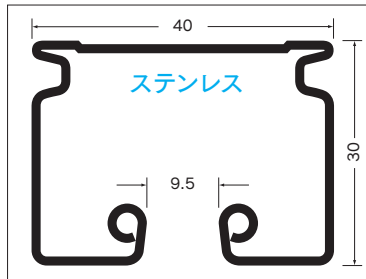
製品特長

- 外部や水廻りに使用出来る大型カーテンレールです。
- 食品品、医薬品等の作業場、精密機械などのクリーンルーム、農業や畜産、水産の現場、コンピューター・サーバールーム(ウィスカ対策)での間仕切シートの吊下げに。
- D40レール〈ステンレス〉は、耐食・耐錆・耐摩耗性に優れたオールステンレスレールです。部品も金属部は全てステンレスです。

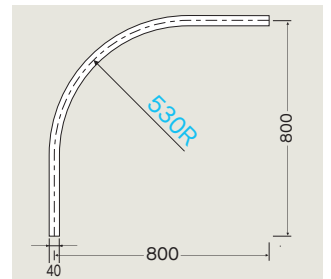
ステンレスのお手入れ

ステンレスは他の金属と比べ耐食性に優れていますが、使用条件や環境により錆びが発生します。錆びの原因や状態は、個々のケースにより様々です。錆びが発生した場合はそれぞれの状況に応じた清掃や除去を出来るだけ早く行うことが大切です。清掃や除去した後は必ず十分に水拭きして洗剤や薬液が残らないようにし、最後に乾いた布で仕上げてください。

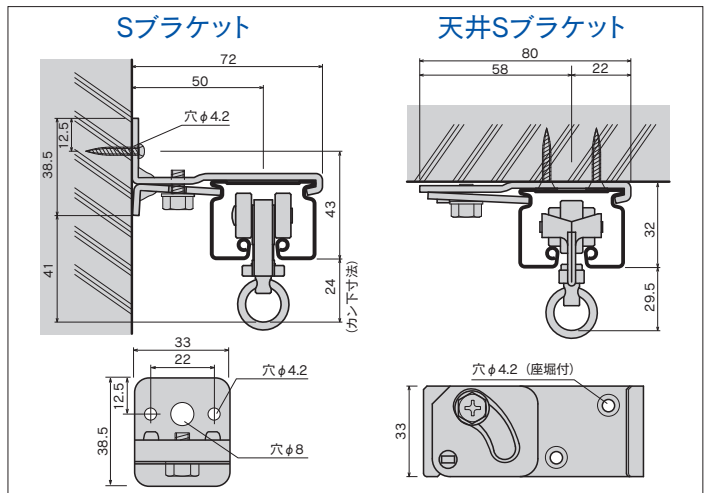
D40レール断面図 (mm)



D40カーブレール(ステンレス)寸法図(mm)



D40〈ステンレス〉取付寸法図 (mm)



D40レール〈ステンレス〉価格表 (1ケース10本(5mは5本)入)

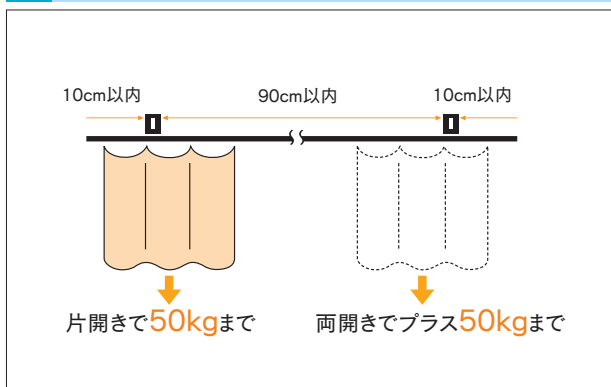
品番	品名	材質	寸法	価格
25L20-SU	D40レール	ステンレス (SUS304)	2.00m	¥9,600/本
25L30-SU			3.00m	¥14,400/本
25L40-SU			4.00m	¥19,200/本
※25L50-SU			5.00m	¥24,000/本

※5mレールの出荷には実費運賃・梱包費がかかります。納期とあわせその都度、当社担当までお問合せください。

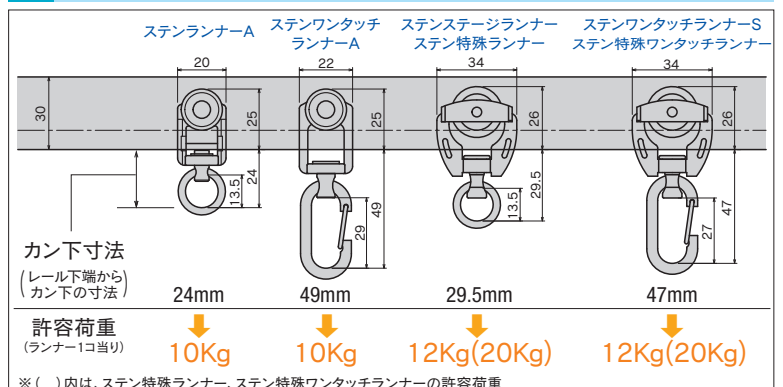
D40カーブレール〈ステンレス〉価格表 (1ケース5本入)

品番	品名	材質	寸法(mm)	価格
25L02-SU	D40カーブレール	ステンレス (SUS304)	800×800×530R	¥18,000/本

D40〈ステンレス〉ブラケット取付間隔とカーテン適正重量表



D40〈ステンレス〉ランナー寸法図 (mm) と許容荷重





※ () 内は、ステン特殊ランナー、ステン特殊ワンタッチランナーの許容荷重

D40<ステンレス> 部品価格




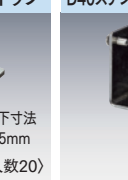
ランナー・U継金具

D40ステンランナーA  かん下寸法 24mm 許容荷重10kg (入数100) 25T12 樹脂・ステンレス ¥650/個	D40ステンワンタッチランナーA  かん下寸法 49mm 許容荷重10kg (入数100) 25T21 樹脂・ステンレス ¥850/個	D40ステンステージランナー  かん下寸法 29.5mm 許容荷重12kg (入数30) 25T15 樹脂・ステンレス ¥900/個	D40ステンワンタッチランナーS  かん下寸法 47mm 許容荷重12kg (入数30) 25T22 樹脂・ステンレス ¥1,100/個
---	--	---	---

ブラケット

D40ステンSブラケット  (入数20) 25T41 ステンレス ¥750/個	D40ステン天井Sブラケット  (入数20) 25T51 ステンレス ¥750/個
---	---

キャップ・ストップ

ステンU継金具  34 35×φ6 23 許容荷重50kg (入数30) 90T92 ステンレス ¥550/個	D40ステンキャップストップ  かん下寸法 27.5mm (入数20) 25T31 ステンレス ¥650/個	D40ステン中間ストップ  かん下寸法 27.5mm (入数20) 25T39 ステンレス ¥500/個	D40ステン間仕切用壁付ソケットN  (入数20) 25T38 ステンレス ¥1,000/個
--	---	---	--

ジョイント・継パーツ

D40ステンジョイント  100 ※ジョイント部1ヶ所に2本使用してください (入数100) 25T61 ステンレス ¥110/本	D40ステンローレットジョイント リニューアル P109参照  40 ※ジョイント部1ヶ所に2本使用してください (入数100) 25T63 ステンレス ¥110/本
--	---

オールステンレスランナー



- ・業界初!全てがステンレス製の(D40用)ランナー
- ・耐久性抜群、高温(~80°)での使用可能
- ・ベアリング入、重量物(許容荷重20kg)でも軽快に走行

D40ステン特殊ランナー ベアリング入  かん下寸法 29.5mm (許容荷重20kg) (入数30) 25T17 ステンレス ¥3,800/個	D40ステン特殊ワンタッチランナー ベアリング入  かん下寸法 47mm (許容荷重20kg) (入数30) 25T27 ステンレス ¥4,000/個
---	--

D40ステン継カバー

 ※ジョイントと併用して使用してください (入数10) 25T62 ステンレス ¥1,700/個	D40ステンTOPカバー  ※ジョイントと併用して使用してください (入数20) 25T65 ステンレス ¥1,300/個	D40ステンインナージョイント  (入数20) 25T64 ステンレス ¥1,000/個
---	--	---

D40<ステンレス> クリップ付天井ブラケット

 (入数10) D40ステンクリップ付天井ブラケット Aタイプ 25Y15 ステンレス ¥2,400/個 適合フランジ厚 3~16mm	 (入数10) D40ステンクリップ付天井ブラケット Bタイプ 25Y16 ステンレス ¥2,400/個 適合フランジ厚 3~16mm
---	--

D40<ステンレス> 中間吊用部品

〈伸縮吊棒(V吊可能)〉
(長さおよび角度が調整できます。)

大型伸縮吊棒ステンレス (D30・ベンダー兼用)

400 (H=250~400mm)	25Y91	¥4,000/本
700 (H=400~700mm)	25Y92	¥4,800/本
1000 (H=600~1000mm)	25Y93	¥5,800/本
1600 (H=850~1600mm)	25Y94	¥7,600/本

吊棒天井付寸法図

長さの調整方法
 ①ジョイント部にある伸縮止め金具の六角穴付ボルトを両方から締めて仮止めてください。
 ②長さが決まったら、ボルトが食い込むまできつく最後まで締めて完全に固定してください。
 一度締めるとパイプが変形して伸縮できなくなりますので注意してください。
 ※ビスの締付けには六角レンチ4mm(断面寸法)を使用してください。

吊棒天井付寸法図

D40ステン吊ブラケットBタイプ

25Y19
 ステンレス
 ¥2,000/個

(入数20)

D40<ステンレス> レール参考見積表(Sブラケット・天井Sブラケット)

長さ	価格	部品明細 (ステンレス製)					
		レール	キャップストップ	ランナーA	ブラケット	ジョイント	継カバー
2.00m	¥20,950	2m1本	2個	12個	3個	—	—
3.00m	¥31,150	3m1本	2個	18個	5個	—	—
4.00m	¥40,600	4m1本	2個	24個	6個	—	—
5.00m	¥50,050	5m1本	2個	30個	7個	—	—
6.00m	¥61,420	3m1本/3m1本	2個	36個	8個	2本	1個
7.00m	¥70,870	3m1本/4m1本	2個	42個	9個	2本	1個
8.00m	¥80,320	4m1本/4m1本	2個	48個	10個	2本	1個
9.00m	¥89,770	4m1本/5m1本	2個	54個	11個	2本	1個
10.00m	¥99,220	5m1本/5m1本	2個	60個	12個	2本	1個

※ブラケット、ランナーの個数は、現場の状況によって追加してください。 ※部材のみの価格です。組込運賃は含まれておりません。
 ※5mレールの出荷には実費運賃・梱包費がかかります。その都度、当社担当までお問合せください。

OS新製品・施工事例
 ラインナップ
 OS間仕切ポール
 ネットカーテン
 OSエコレール
 D40ステンレス
 OSかんたん
 カーテン
 OSのれんシート
 フレームシート
 OS水平・
 縦開閉システム
 OSテントバー
 オプション部材
 各種形材

D40

アルミ・スチール

レール〈アルミ・スチール〉

大型施設に最適な耐久設計。スムーズな走行性が自慢の重量用レール



レール仕様

- アルミ アルミニウム合金押出型材:アルマイト仕上げ
- スチール 合成樹脂被膜金属積層板:シルバー仕上げ
- ※アルミには、ブラック色もあります。P53~54をご参照ください。

製品特長

- 劇場、ホテル、体育館などのステージ幕・暗幕カーテン・テントシートはもちろん、あらゆる場所での、あらゆる物の吊下げに使用できます。
- 工事現場や工場、店舗等の間仕切りカーテン、シートに最適で開閉もスムーズ、ハイグレードな大型機能レールです。
- ランナーは優れた走行性と、耐荷重性を兼ね備えています。

D40レール価格表

(1ケース10本 (5mは5本)入)

品番	品名	材質	寸法	価格
15L20-AS	D40レール	アルミ	2.00m	¥6,200/本
15L30-AS			3.00m	¥9,300/本
15L40-AS			4.00m	¥12,400/本
※15L50-AS			5.00m	¥15,500/本
15L20-SL	D40レール	スチール	2.00m	¥4,600/本
15L30-SL			3.00m	¥6,900/本
15L40-SL			4.00m	¥9,200/本
※15L50-SL			5.00m	¥11,500/本

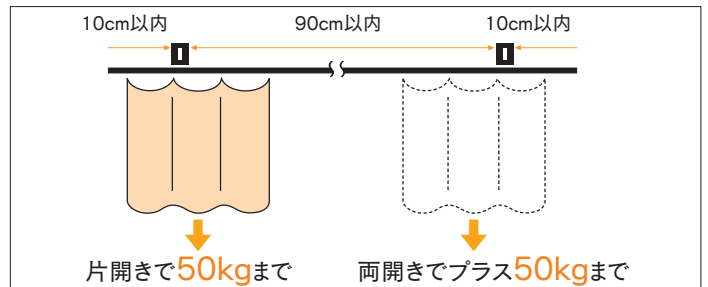
※5mレールの出荷には実費運賃・梱包費がかかります。納期とあわせその都度、当社担当までお問合せください。

D40カーブレール価格表

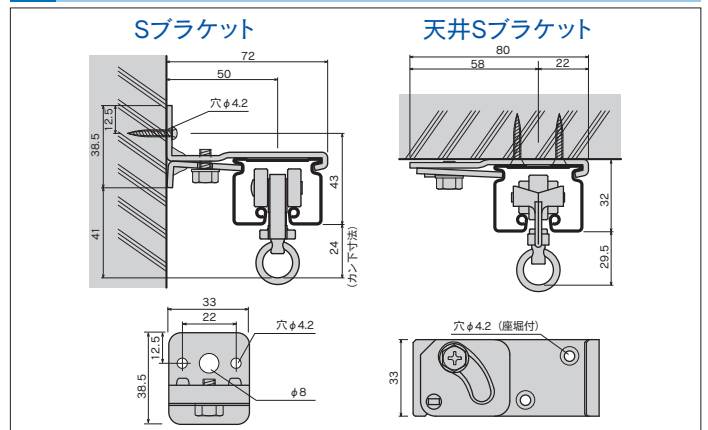
(1ケース5本入)

品番	品名	材質	寸法(mm)	価格
15L02-AS	D40カーブレール	アルミ	800×800×500R	¥8,700/本
15L02-SL		スチール		¥7,100/本
15L07-AS	D40交叉レール	アルミ	L=1000	¥14,600/本
15L07-SL		スチール		¥13,000/本

D40ブラケット取付間隔とカーテン適正重量表

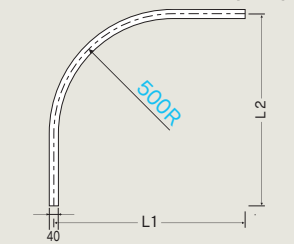


D40取付寸法図 (mm)



D40カーブレール・交叉レール 曲加工と別注カーブレール価格

●カーブレール寸法図 (mm)



●弓曲カーブレール加工賃と計算方法

弓曲加工賃は、m当り上代7,000円です。(カット賃含む)
※アルミ700mmR以上、スチール1200mmR以上

計算方法

必要寸法が取れる「レール価格」
+「弓曲加工賃」(m当り7,000円)



●別注カーブレール加工賃と計算方法

別注カーブレール加工賃は、カーブ1ヶ所当り上代4,500円です。(カット賃含む)
※500mmR、角度付可能

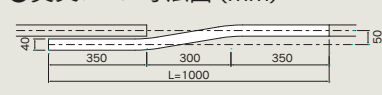
計算方法

必要寸法 (L1+L2) が取れる
「レール価格」+「カーブ加工賃」(4,500円)

※角度をご指示ください。



●交叉レール寸法図 (mm)



●別注・弓曲カーブレール納期と運賃・梱包費

- 別注カーブレールの納期は、15時までの受注分が翌々営業日出荷となります。
- 弓曲カーブレールの納期は、その都度お問合せください。
- 運賃・梱包費は数量に関係なく実費を申し受けます。

*別注・弓曲カーブレールにつきましては、価格・納期をその都度お問合せ下さい。状況により、納期をいただく場合がございます。



D40部品価格




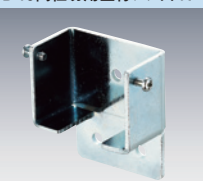

ランナー・U継金具

D40ランナーA	D40ワンタッチランナーA	D40ベアリング入ランナー	D40ベアリング入ワンタッチランナー	D40間仕切用ランナー	U継金具
 許容荷重 10kg 〈入数100〉 カン下寸法 24mm 15T12 樹脂・スチール/ユニクロ ¥380/個	 許容荷重 10kg 〈入数100〉 カン下寸法 49mm 15T21 樹脂・スチール/ユニクロ ¥480/個	 ベアリング入 許容荷重 30kg 〈入数30〉 カン下寸法 28mm 15T26 ダイカスト/クローム ¥2,100/個	 ベアリング入 許容荷重 20kg 〈入数30〉 カン下寸法 48mm 15T27 ダイカスト/クローム ¥2,300/個	 ベアリング入 許容荷重 30kg 〈入数30〉 M6 ※高さ調整可能 15T28 ダイカスト/クローム ¥2,600/個	 M6×35 許容荷重 50kg 〈入数30〉 90T91 スチール/ユニクロ ¥350/個
D40ステージランナー	D40ワンタッチランナーS	D40スナップランナー	D40後付ランナー	D40後付ワンタッチランナー	 レールに差し込み90度回転させるだけ
 許容荷重 12kg 〈入数30〉 カン下寸法 29.5mm 15T15 樹脂・スチール/ユニクロ ¥480/個	 許容荷重 12kg 〈入数30〉 カン下寸法 47mm 15T22 樹脂・スチール/ユニクロ ¥580/個	 許容荷重 10kg 〈入数100〉 カン下寸法 26.5mm 15T13 樹脂・ダイカスト/ニッケル ¥480/個	 許容荷重 10kg 〈入数100〉 カン下寸法 29mm 15T19 樹脂・スチール/ユニクロ ¥380/個	 許容荷重 10kg 〈入数100〉 カン下寸法 49mm 15T20 樹脂・スチール/ユニクロ ¥480/個	

ブラケット

 〈入数20〉 15T41 スチール/ユニクロ ¥250/個
--


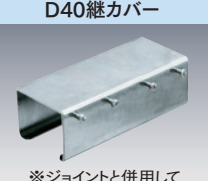
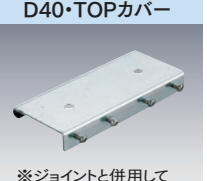
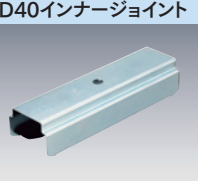
キャップ・ストップ

 カン下寸法 27mm 〈入数20〉 15T31 スチール/ユニクロ ¥240/個	 カン下寸法 27mm 〈入数20〉 15T39 スチール/ユニクロ ¥170/個	 カン下寸法 24mm 〈入数20〉 15T36 スチール/ユニクロ ¥550/個	 〈入数20〉 15T38 スチール/ユニクロ ¥650/個	 ※アルミレールにのみ使用可能 ※ステンレス取付ビス付 〈入数20〉 15T34 アルミ ¥400/個
--	--	---	--	---

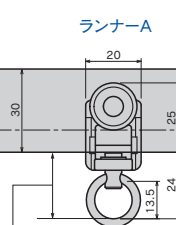
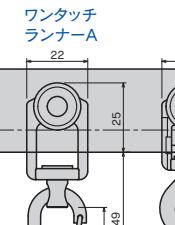
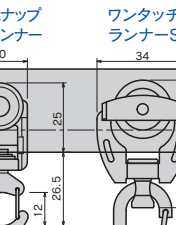
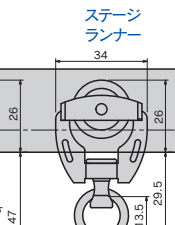
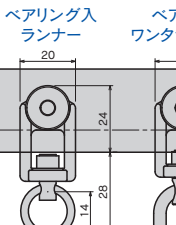
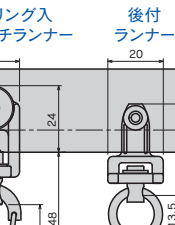
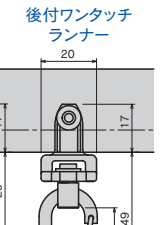

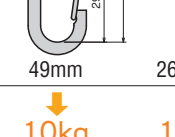
D40天井Sブラケット

 〈入数20〉 15T51 スチール/ユニクロ ¥250/個 ※P63に他ブラケット掲載
--

ジョイント・継パーツ

 100 ※ジョイント部1ヶ所に2本使用してください 〈入数100〉 15T61 スチール/ユニクロ ¥50/本	 リニューアル P109参照 40 ※ジョイント部1ヶ所に2本使用してください 〈入数100〉 15T63 スチール/ユニクロ ¥50/本	 ※ジョイントと併用して使用してください 〈入数10〉 15T62 スチール/ユニクロ ¥700/個	 ※ジョイントと併用して使用してください 〈入数20〉 15T65 スチール/ユニクロ ¥650/個	 ※アルミレールには使用不可 〈入数20〉 15T64 スチール/クロメート ¥500/個
---	---	---	--	---

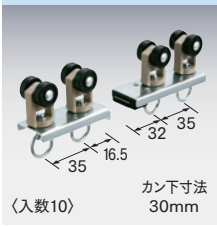
D40ランナー寸法図 (mm) と許容荷重

	ランナーA	ワンタッチランナーA	スナップランナー	ワンタッチランナーS	ステージランナー	ベアリング入ランナー	ベアリング入ワンタッチランナー	後付ランナー	後付ワンタッチランナー
寸法図									
カン下寸法 (レール下端からカン下の寸法)	24mm	49mm	26.5mm	47mm	29.5mm	28mm	48mm	29mm	49mm
許容荷重 (ランナー1コ当り)	10kg	10kg	10kg	12kg	12kg	30kg	20kg	10kg	10kg

OS新製品・施工事例
ラインナップ
OS間仕切ポール
ネットカーテン
OSエコレール
D40アルミ・スチール
OSかんたん
カーテン
OSのれんシート
フレームシート
OS水平・
縦開閉システム
OSネットバー
オプション部材
各種形材

D40マグネットランナー

D40マグネットランナー(両開)
ランナー-Aタイプ

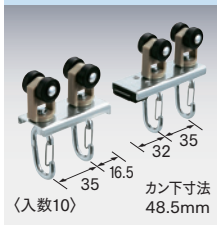


15Y21

樹脂・スチール/ユニクロ

¥2,500/組

D40マグネットランナー(両開)
ワンタッチランナー-Aタイプ

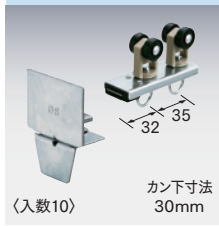


15Y23

樹脂・スチール/ユニクロ

¥2,900/組

D40片マグネットランナー(片開)
ランナー-Aタイプ

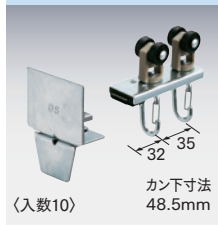


15Y31

樹脂・スチール/ユニクロ

¥1,700/組

D40片マグネットランナー(片開)
ワンタッチランナー-Aタイプ

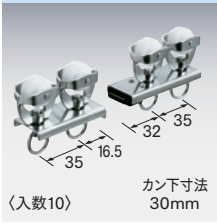


15Y33

樹脂・スチール/ユニクロ

¥1,900/組

D40マグネットランナー(両開)
ステージランナータイプ

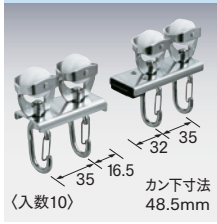


15Y22

樹脂・スチール/ユニクロ

¥2,900/組

D40マグネットランナー(両開)
ワンタッチランナー-Sタイプ

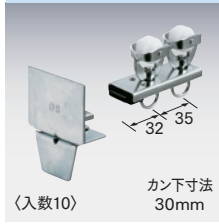


15Y24

樹脂・スチール/ユニクロ

¥3,300/組

D40片マグネットランナー(片開)
ステージランナータイプ



15Y32

樹脂・スチール/ユニクロ

¥1,900/組

D40片マグネットランナー(片開)
ワンタッチランナー-Sタイプ

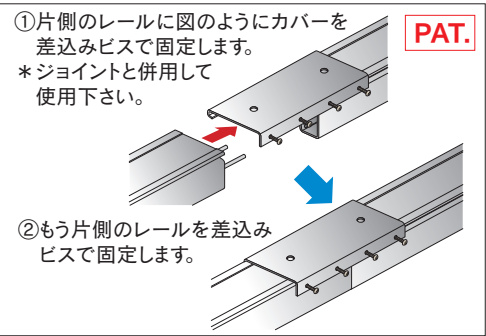


15Y34

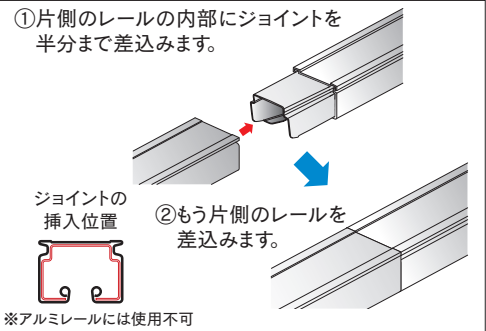
樹脂・スチール/ユニクロ

¥2,100/組

D40・TOPカバー取付方法図


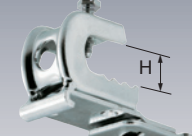

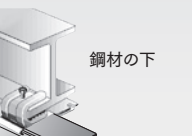


D40インナージョイント取付方法



D40用各種ブラケット

D40クリップ付天井ブラケット(レールを鋼材に取付ける場合に使用)



 <p>(入数10)</p> <p>Aタイプ(H=17) 15Y15 スチール/ユニクロ ¥950/個 適合フランジ厚 3~16mm</p>		 <p>(入数10)</p> <p>AWタイプ(H=25) 15Y17 スチール/ユニクロ ¥1,100/個 適合フランジ厚 9~24mm</p>	
 <p>(入数10)</p> <p>Bタイプ(H=17) 15Y16 スチール/ユニクロ ¥950/個 適合フランジ厚 3~16mm</p>		 <p>(入数10)</p> <p>BWタイプ(H=25) 15Y18 スチール/ユニクロ ¥1,100/個 適合フランジ厚 9~24mm</p>	

鋼材から持ち出し ()は AWタイプ寸法

鋼材の下 ()は BWタイプ寸法



D40天井Sブラケット下地プレート

- レールにブラケットを取付けてから天井に施工可能、作業効率アップ!
- HG、D40、D30天井Sブラケット兼用

 <p>(入数20) ブラケット取付ビス付</p> <p>天井Sブラケット 下地プレート</p> <p>15Y51 スチール/ユニクロ ¥250/個</p>	 <p>(入数20)</p> <p>D40天井Sブラケット 下地プレート付</p> <p>15Y52 スチール/ユニクロ ¥500/個</p>
--	--

D40パイプ用ブラケット

- レールをパイプに取付ける場合に使用

 <p>(入数10)</p> <p>32φ用 15Y41 スチール/ユニクロ ¥1,200/個</p>	 <p>(入数10)</p> <p>38φ用 15Y42 スチール/ユニクロ ¥1,200/個</p>
---	---

φ32用

φ38用

D40Uボルト付天井ブラケット

別注部品 レールをパイプに取付ける場合に使用



(入数10)

28φ用 15Y01 スチール/ユニクロ ¥1,100/個	35φ用 15Y02 スチール/ユニクロ ¥1,100/個	43φ用 15Y03 スチール/ユニクロ ¥1,100/個
--	--	--

D40吊ブラケットAタイプ

別注部品 レールを中間吊り(ワイヤー使用)する場合に使用



(入数10)

15Y12
スチール/ユニクロ
¥800/個

D40天井Wブラケット

別注部品 レール交叉する場合に使用 ※D40・Sブラケットとの併用不可。クリップ付天井ブラケット又は持出Sブラケットと共に使用



(入数10)

15Y13
スチール/ユニクロ
¥1,800/個

D40持出Sブラケット

別注部品 レールを壁等から持ち出す場合に使用



(入数10)

L=200mm L=250mm L=300mm

15Y06 スチール/ユニクロ ¥3,800/個	15Y07 スチール/ユニクロ ¥3,800/個	15Y08 スチール/ユニクロ ¥3,800/個
--------------------------------	--------------------------------	--------------------------------

D40クランプ付天井ブラケット

別注部品 レールを単管(φ48)に取付ける場合に使用



(入数10)

15Y20
スチール/ユニクロ
¥2,800/個

*別注部品につきましては、納期はその都度お問い合わせください。

D40中間吊用品〈伸縮吊棒 (V吊可能)〉長さや角度が調整できます

大型伸縮吊棒(D30・ベンダー兼用)

400 (H=250~400mm)	15Y91
	¥1,900/本
700 (H=400~700mm)	15Y92
	¥2,200/本
1000 (H=600~1000mm)	15Y93
	¥2,600/本
1600 (H=850~1600mm)	15Y94
	¥3,200/本

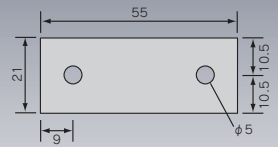
※Hは天井面から爪取付ビス穴までの寸法です。
※爪を取付ける固定ネジとフランジナット付です。

クリップ付大型伸縮吊棒(D30・ベンダー兼用)

400 (H=250~400mm)	15Y81
	¥2,800/本
700 (H=400~700mm)	15Y82
	¥3,100/本
1000 (H=600~1000mm)	15Y83
	¥3,500/本
1600 (H=850~1600mm)	15Y84
	¥4,100/本

※HはH鋼下面から爪取付ビス穴までの寸法です。
※爪を取付ける固定ネジとフランジナット付です。

吊棒天井付面寸法図



長さの調整方法

- ①ジョイント部にある伸縮止め金具の六角穴付ボルトを両方から締めて仮止めしてください。
 - ②長さが決まったら、ボルトが食い込むまできつく最後まで締めて完全に固定してください。一度締めるとパイプが変形して伸縮できなくなりますので注意してください。
- ※ビスの締付けには六角レンチ4mm(断面寸法)を使用してください。

D40伸縮吊棒爪



15Y96

スチール/ユニクロ
¥750/個

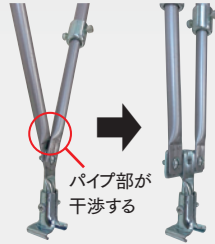
D40伸縮吊棒爪T型



15Y98

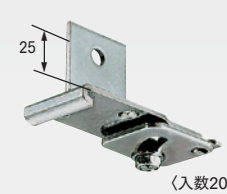
スチール/ユニクロ
¥1,000/個

下地の状況によりV吊の角度が狭くなる場合、吊棒同士が干渉するのを防ぎます。



パイプ部が干渉する

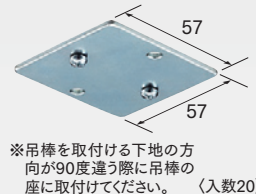
D40吊ブラケットBタイプ



15Y19

スチール/ユニクロ
¥800/個

伸縮吊棒下地プレート



15Y97

スチール/ユニクロ
¥450/個

※吊棒を取付ける下地の方向が90度違う際に吊棒の座に取付けてください。

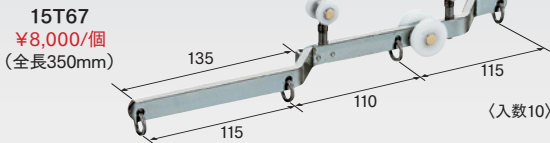
D40手引用交叉ランナー

PAT.製品

●カーブレールでもスムーズな走行

- 業界初! 手引きで使用可能な交叉ランナー
 - 各所のベアリングが快適な走行を実現
 - シート、カーテンを前後左右に引っ張ってもスムーズに走行
 - MG付手引用交叉ランナーは、交叉部がマグネットでしっかりくっつきシートが開くの防止、シートを閉じたまま通過可能
 - MG付を使用する際は、片側は通常(MG無)の手引用交叉ランナーを使用してください。(両側MG付にするとうつきません)
- ※マグネットのつきが強い場合はテープを貼って調整してください。
※入角でSブラケット取付時、交叉ランナーの向きによっては壁に干渉する場合があります。

D40手引用交叉ランナー



15T67

¥8,000/個
(全長350mm)

〈入数10〉

D40 MG付手引用交叉ランナー



15T69

¥9,000/個
(全長350mm)

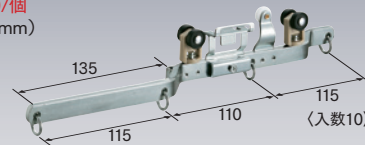
〈入数10〉

※レール下端からカン下まで32mmです。
※MG付きの納期は15時までの受注分が翌営業日出荷となります。
※丸カンをワンタッチフックに取替可能 プラス¥1,600
(ワンタッチフック取替分のみ逆交叉可能)
納期を確認下さい。カン下寸法50mm。

D40紐引用部品 (紐引の際に使用してください)

D40紐引用交叉ランナー

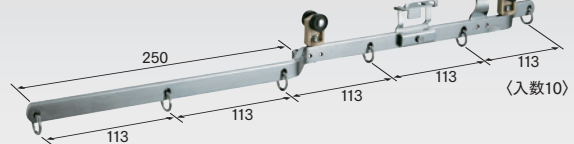
15T72
¥3,200/個
(全長350mm)



〈入数10〉

D40紐引用交叉ランナーロング

15T80
¥4,400/個
(全長580mm)



〈入数10〉

※すべてにステージランナーの組込みが可能です。
お問い合わせください。
※レール下端からカンまで32mmです。

D40引分車(1車:2車)



〈入数5〉

15T73

¥3,400/セット

D40紐止プーリー



〈入数1〉

15T74

¥12,000/本

引分紐(太さ4.5mm)



材質:PP
※外部使用不可

※100m巻 13,000円

15T75

¥130/m

D40レール参考見積表(Sブラケット・天井Sブラケット)

長さ	価格		部品明細					
	アルミ	スチール	レール	キャップストップ	ランナー-A	ブラケット	ジョイント	継カバー
2.00m	¥11,990	¥10,390	2m1本	2個	12個	3個	—	—
3.00m	¥17,870	¥15,470	3m1本	2個	18個	5個	—	—
4.00m	¥23,500	¥20,300	4m1本	2個	24個	6個	—	—
5.00m	¥29,130	¥25,130	5m1本	2個	30個	7個	—	—
6.00m	¥35,560	¥30,760	3m1本/3m1本	2個	36個	8個	2本	1個
7.00m	¥41,190	¥35,590	3m1本/4m1本	2個	42個	9個	2本	1個
8.00m	¥46,820	¥40,420	4m1本/4m1本	2個	48個	10個	2本	1個
9.00m	¥52,450	¥45,250	4m1本/5m1本	2個	54個	11個	2本	1個
10.00m	¥58,080	¥50,080	5m1本/5m1本	2個	60個	12個	2本	1個

※ブラケット、ランナーの個数は、現場の状況によって追加してください。 ※部材のみの価格です。組込賃は含まれておりません。
※5mレールの出荷には実費運賃・梱包費がかかります。その都度、当社担当までお問合せください。



OS新製品・施工事例
ラインナップ

OS中間仕切ボルト
ネットカーテン

OSエコレール
D40アルミ・スチール

OSかんたん
カーテン

OSのれんシート
フレームシート

OS水平・
縦開閉システム

OSテントバー

オプション部材
各種形状

D40ガイロカン付ランナー

パーゴラ日除け・雨除け専用設計のランナー。



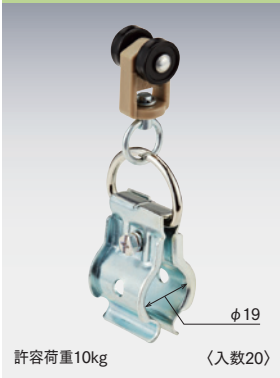
製品特長

- パーゴラ日除け・雨除け専用設計だから、施工ラクラク!
- レールとバーの隙間が小さくてスッキリ!わずか69mm!
- ご自宅のテラスや幼稚園、店舗、リゾート施設におすすめ!



D40ガイロカン付ランナー・ステンレス巻パイプ

D40ランナーA ガイロカン付19φ用



15Y71

樹脂・スチール/ユニクロ

¥1,000/個

D40ランナーA ガイロカン付25φ用



15Y72

樹脂・スチール/ユニクロ

¥1,100/個

D40ステンランナーA ガイロカン付19φ用

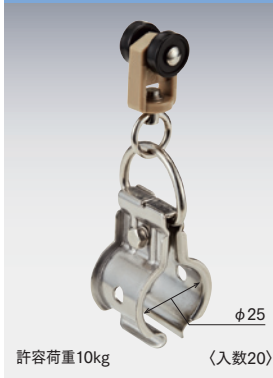


25Y71

樹脂・ステンレス

¥1,900/個

D40ステンランナーA ガイロカン付25φ用



25Y72

樹脂・ステンレス

¥2,200/個

D40ステン特殊ランナー ガイロカン付25φ用



25Y78

ステンレス

¥5,350/個

D40ステージランナー ガイロカン付19φ用



15Y73

樹脂・スチール/ユニクロ

¥1,100/個

D40ステージランナー ガイロカン付25φ用



15Y74

樹脂・スチール/ユニクロ

¥1,200/個

D40ステンステージランナー ガイロカン付19φ用



25Y73

樹脂・ステンレス

¥2,200/個

D40ステンステージランナー ガイロカン付25φ用

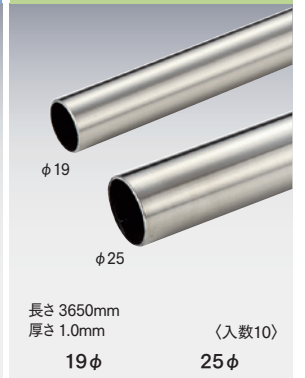


25Y74

樹脂・ステンレス

¥2,500/個

ステンレス巻パイプ19φ/25φ



89R11

表面:ステンレス・内側:スチール

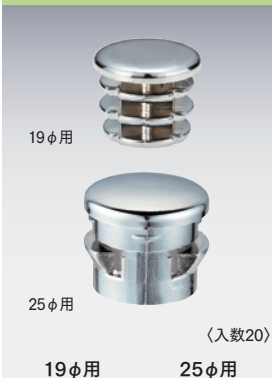
¥3,600/本

89R21

表面:ステンレス・内側:スチール

¥3,700/本

パイプキャップ19φ用/25φ用



19φ用

25φ用

89R91

89R92

樹脂(シルバー)

樹脂(シルバー)

¥230/個

¥240/個



※手引紐取り付け用にガイロカン (Dカン付) のみもご用意しております。(スチール製19φ用¥620/個・25φ用¥720/個、ステンレス製19φ用¥1,300/個・25φ用¥1,600/個)
※ガイロカン付ランナーは、各種ランナーでの対応も可能です。お問い合わせください。

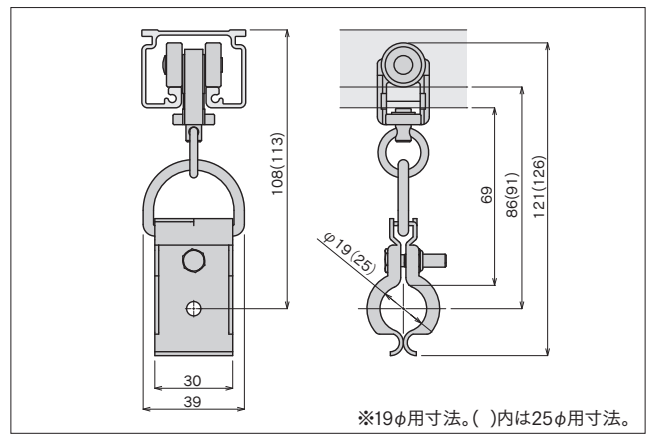


レール下からパイプ上まで約69mmと垂れ巾が小さいからスッキリ仕上がります。



※レール長さ6m(ジョイント)、レール間(幅)3m以内で施工ください。
 ※手引紐取り付け用にガイロカンのみをご用意しております。お問い合わせください。

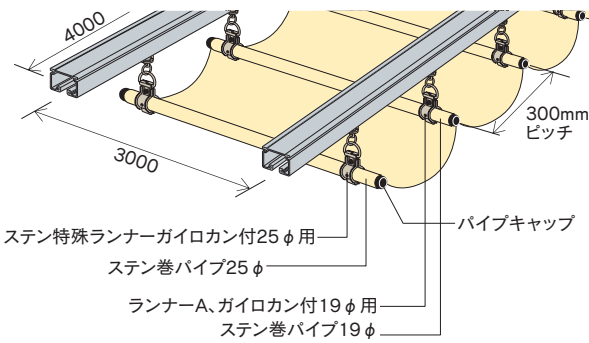
D40ランナーA ガイロカン付寸法図(mm)



※19φ用寸法。()内は25φ用寸法。

D40ガイロカン付ランナー参考見積表(Sブラケット・天井Sブラケット)

L4000mm×W3000mm、ランナー300mmピッチ、
 D40アルミレール使用時の必要部材



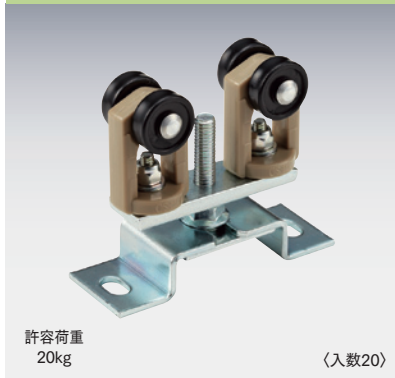
品番	部品明細	数量	備考
15L40-AS	D40レール アルミ・4m	2本	
15T51(T41)	D40・天井Sブラケット(Sブラケット)	12個	
15T31	D40キャップストップ	4個	
G31	ワンタッチフック	2個	
25Y78	D40ステン特殊ランナー ガイロカン付25φ用	2個	先導用
89R21	ステン巻パイプ25φ・3650mm	1本	
89R92	パイプキャップ25φ用	2個	
15Y71	D40ランナーAガイロカン付19φ用	28個	
89R11	ステン巻パイプ19φ・3650mm	14本	
89R91	パイプキャップ19φ用	28個	
合計		128,880円	

D40扉吊用ランナー

D40レールで使える扉吊専用ランナー。



D40扉吊用ランナー



許容荷重
20kg

(入数20)

15Y68

樹脂・スチール/ユニクロ

¥2,600/個

製品特長

- OSエコレールのベストセラーD40レールで使える扉吊用ランナー。
- 高さ調節可能(調整幅20mm)
- 扉のみの取外しが可能で施工がしやすい。
- 複車ランナーでスムーズな走行。
- ランナー1個あたりの許容荷重は、20kg!

※扉1枚に対して必ず2個で使用してください。外部では使用しないでください。

設置イメージ図

