

工場・倉庫の荷捌き場等、間口の大きな場所や外部に面した場所に!



レール仕様

- アルミ 特殊アルミ (A6005C) 合金押出型材:アルマイト (AA15) 仕上げ



実寸大

SGランナー (27T26)

製品特長

- 最高強度 レールのたわみ量は300kgで3.2mm
- 特殊アルミ(A6005C)製で強度抜群! 一般的なアルミ材(A6063)に比べ高強度(引張強さ比+50%以上)
- アルマイト被膜厚は等級AA15(15μm以上)で外部での使用に対応! 一般的なアルマイト被膜(AA10)に比べ耐食性・耐摩耗性50%アップ
- 各種部材(ステンレス製)を用意、間仕切用ランナーは30φのベアリング入りコロを4輪採用、重量のある間仕切ポール【SGタイプ】もスムーズに走行

SGレール価格表

(1ケース6本(5mは4本)入)

品番	品名	材質	寸法	価格
27L20-AS	SGレール	特殊アルミ (A6005C)	2.00m	¥9,000/本
27L30-AS			3.00m	¥13,500/本
27L40-AS			4.00m	¥18,000/本
※27L50-AS			5.00m	¥22,500/本

※5mレールの出荷には実費運賃・梱包費がかかります。納期とあわせその都度、当社担当までお問合せください。

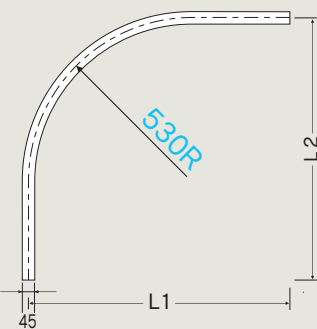
SGカーブレール価格表

(1ケース4本入)

品番	品名	材質	寸法(mm)	価格
27L02-AS	SGカーブレール	特殊アルミ (A6005C)	800×800×530R	¥12,500/本

SGカーブレール曲加工と別注カーブレール価格

●カーブレール寸法図 (mm)



●別注カーブレール加工賃と計算方法

別注カーブレール加工賃は、カーブ1ヶ所当り上代5,500円です。(カット賃含む) ※530mmR、角度付可能

計算方法

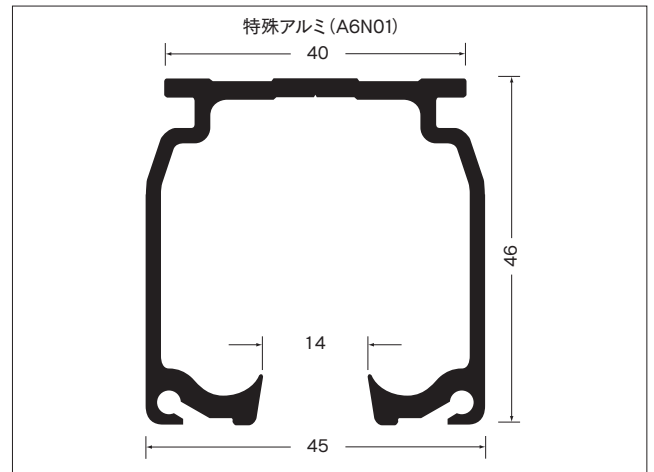
必要寸法 (L1+L2) が取れる「レール価格」 + 「カーブ加工賃」(5,500円)

●別注納期と運賃・梱包費

- 別注カーブレールの納期は、15時までの受注分が翌々営業日出荷となります。
- 運賃・梱包費は数量に関係なく実費を申し受けます。

*別注カーブレールにつきましては、価格・納期をその都度お問合せ下さい。状況により、納期をいただく場合がございます。

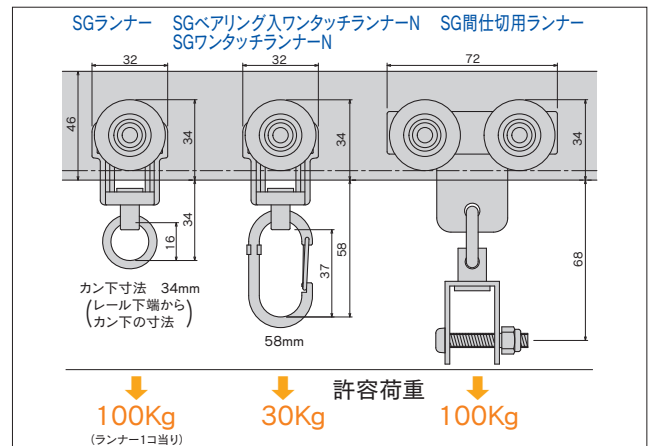
SGレール断面図 (mm)









SGブラケット取付間隔とカーテン適正重量表

取付間隔	片開き	両開き
10cm以内	200kgまで	プラス200kgまで
90cm以内	200kgまで	プラス200kgまで
10cm以内	150kgまで	プラス150kgまで





SGランナー寸法図 (mm) と許容荷重



ランナー・U継具


<p>SGランナー</p> <p>重量用 静音</p>  <p>ベアリング入 (コ径30mm) かん下寸法 34mm 許容荷重100kg (入数30)</p> <p>27T26 ダイカスト・ステンレス ¥4,000/個</p>	<p>SGベアリング入ワンタッチランナー-N</p> <p>静音</p>  <p>ベアリング入 (コ径30mm) かん下寸法 58mm 許容荷重30kg (入数30)</p> <p>27T29 ダイカスト・ステンレス ¥4,400/個</p>	<p>SGワンタッチランナー-N</p> <p>静音</p>  <p>(コ径30mm) かん下寸法 58mm 許容荷重30kg (入数30)</p> <p>27T21 ダイカスト・ステンレス ¥2,400/個</p>	<p>SG間仕切用ランナー</p> <p>重量用 静音</p>  <p>M6 ベアリング入 (コ径30mm) 許容荷重100kg (入数10)</p> <p>27T28 ステンレス ¥14,500/個</p>	<p>SGステンU継具N</p> <p>NEW</p>  <p>φ6 M6×55 23 34 許容荷重50kg (入数30)</p> <p>97T93 ステンレス ¥800/個</p>	<p>シャックルφ6</p> <p>NEW</p>  <p>23.5 φ6 12 23 許容荷重100kg (入数30)</p> <p>G51 スチール/ユニクロ ¥250/個</p>
---	---	--	---	--	---

ブラケット

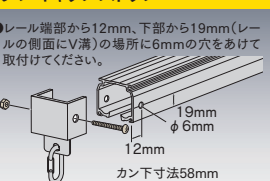
<p>SGステン天井Sブラケット</p>  <p>(入数10)</p> <p>27T51 ステンレス ¥1,800/個</p>	<p>SGステンSブラケット</p>  <p>(入数10)</p> <p>27T41 ステンレス ¥3,000/個</p>	<p>SG天井Sブラケットボルト座金</p>  <p>天井Sブラケット取付ビス付 (入数10)</p> <p>27T58 スチール/ユニクロ ¥600/個</p>	<p>SGステン天井Sブラケットボルト座金</p>  <p>天井Sブラケット取付ビス付 (入数10)</p> <p>27T59 ステンレス ¥1,200/個</p>
--	--	--	---

キャップ・ストップ

SGステンキャップストップ



●レール端部から12mm、下部から19mm(レールの側面にV溝)の場所に6mmの穴をあけて取付けてください。

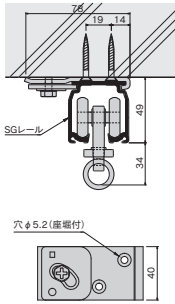


19mm
φ6mm
12mm
かん下寸法58mm

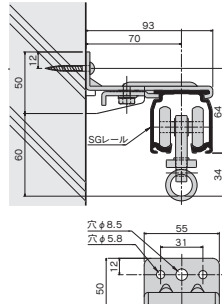
※レールに穴(6mm)をあけて取付けてください。(入数20)

27T31
ステンレス
¥2,500/個

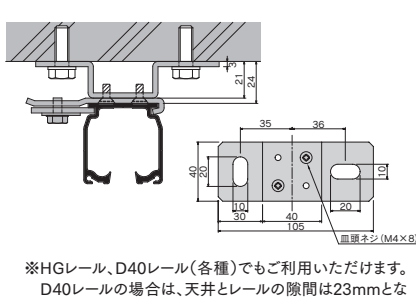
天井Sブラケット



Sブラケット



天井Sブラケットボルト座金



ジョイント・継パーツ

SGステン壁付ソケット



(入数20)

27T36
ステンレス
¥2,000/個

SGステン継カバー




※ジョイントと併用して使用ください。(入数10)

27T62
ステンレス
¥3,000/個

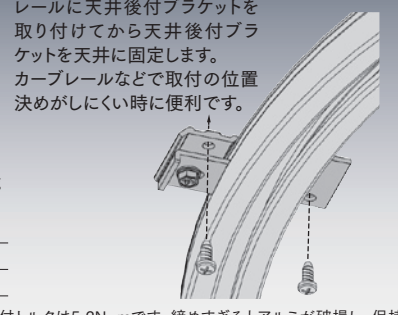
HG天井後付Sブラケット

NEW

レールに天井後付ブラケットを取り付けてから天井後付ブラケットを天井に固定します。カーブレールなどで取付の位置決めがしにくい時に便利です。



許容荷重80kg
※SG/HG兼用 (入数10)
24T52
アルミ/ステンレス
¥1,200/個



51.5 45.5
3
穴φ5.2(座金付)
6.5 97
19 13 7.5
36 34 30 46
14 6.5

※爪固定ネジ(M6)の適正締付トルクは5.2N・mです。締めすぎるとアルミが破損し、保持力が急激に低下します。

SGステンジョイント



100

※ジョイント部1ヶ所に2本使用してください。(入数100)

27T61
ステンレス
¥110/本

SGステンローレットジョイント

リニューアル P109参照



40

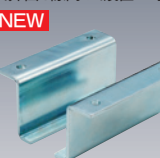
※ジョイント部1ヶ所に2本使用してください。(入数100)

27T63
ステンレス
¥110/本

SG羽ブラケット

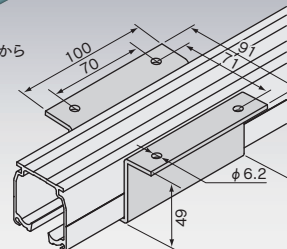
天井面と隙間なく設置が可能

NEW



27T56
スチール/ユニクロ
¥1,800/組
(入数10)

SGレールを両脇からガッチリ固定。



100 70
φ6.2
49

SGレール参考見積表(Sブラケット・天井Sブラケット)

長さ	価格		部品明細					
	ステンSブラケット	ステン天井Sブラケット	レール	キャップストップ	SGランナー	ブラケット	ジョイント	継カバー
2.00m	¥71,000	¥67,400	2m1本	2個	12個	3個	—	—
3.00m	¥105,500	¥99,500	3m1本	2個	18個	5個	—	—
4.00m	¥137,000	¥129,800	4m1本	2個	24個	6個	—	—
5.00m	¥168,500	¥160,100	5m1本	2個	30個	7個	—	—
6.00m	¥203,220	¥193,620	3m1本/3m1本	2個	36個	8個	2本	1個
7.00m	¥234,720	¥223,920	3m1本/4m1本	2個	42個	9個	2本	1個
8.00m	¥266,220	¥254,220	4m1本/4m1本	2個	48個	10個	2本	1個
9.00m	¥297,720	¥284,520	4m1本/5m1本	2個	54個	11個	2本	1個
10.00m	¥329,220	¥314,820	5m1本/5m1本	2個	60個	12個	2本	1個

※ブラケット、ランナーの個数は、現場の状況によって追加してください。※部材のみの価格です。組込運賃は含まれておりません。※5mレールの出荷には実費運賃・梱包費がかかります。その都度、当社担当までお問合せください。