

# D30

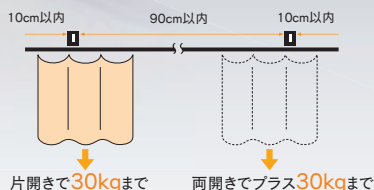
## 隙間シートレール<アルミ>

PAT.製品

レールに隙間シートを差込むだけで簡単取付、カーブも納まりスッキリ



D30ブラケット取付間隔とカーテン適正重量表



### レール仕様

●アルミ アルミニウム合金押出型材：アルマイト仕上げ

### 製品特長

- レールとカーテンの隙間をなくし、防塵・防音・防虫機能を高めます。また、保温性を高め、省エネ対策にも大きな効果を発揮します。
- 隙間シートは簡単に取付可能、工具不要です。
- D30の殆どの部品が使用できます。

### D30隙間シートレール価格表 (1ケース16本(5mは8本)入)

品番	品名	材質	寸法	価格
11L20-AS	D30隙間シートレール	アルミ	2.00m	¥3,400/本
11L30-AS			3.00m	¥5,100/本
11L40-AS			4.00m	¥6,800/本

※5m(¥8,500/本)もあります。5mレールの出荷には実費運賃・梱包費がかかります。納期と併せ、その都度、弊社担当までお問合せください。

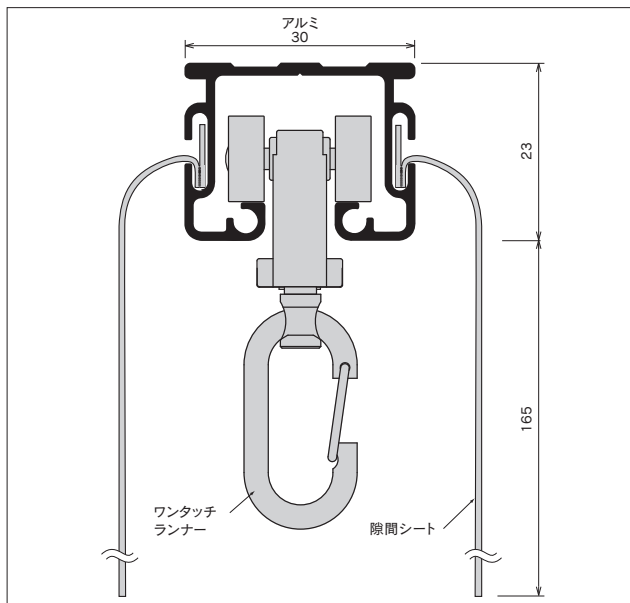
※レールだけの価格です。隙間シート別売。

### D30隙間シートカーブレール価格表 (1ケース10本入)

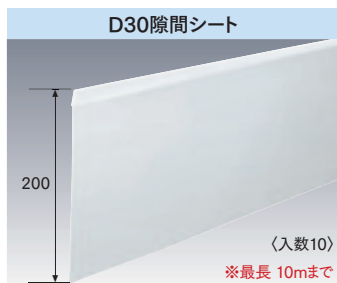
品番	品名	材質	寸法(mm)	価格
11L01-AS	D30隙間シートカーブレール	アルミ	800×800×300R	¥5,400/本

※レールだけの価格です。隙間シート別売。

### D30隙間シートレール断面図(mm)



### D30隙間シートレール部品価格



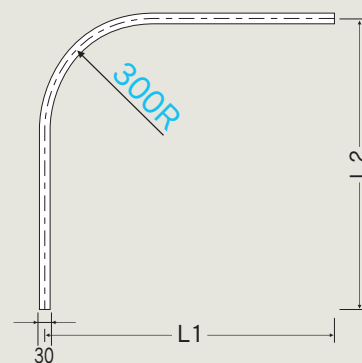
ビニール(塩ビ 0.2mm)/半透明

品番	別寸	m当り	価格
11T91	別寸	m当り	¥1,400/m
11T92	2.00m		¥2,800/枚
11T93	3.00m		¥4,200/枚
11T94	4.00m		¥5,600/枚

※D30の殆どの部品が使用できます。P77~83(継カバー、壁付ソケットはシートが通りません。)

### D30隙間シートカーブレール 曲加工と別注カーブレール価格

#### ●カーブレール寸法図(mm)



#### ●別注カーブレール加工賃と計算方法

別注カーブレール加工賃は、カーブ1ヶ所当り上代3,500円です。(カット含む)  
※300mmR、角度付可能

計算方法

必要寸法(L1+L2)が取れる「レール価格」+「カーブ加工賃」(3,500円)

#### ●別注カーブレール納期と運賃・梱包費

- 別注カーブレールの納期は、15時までの受注分が翌々営業日出荷となります。
- 運賃・梱包費は数量に関係なく実費を申し受けます。

\*別注カーブレールにつきましては、価格・納期をその都度お問合せ下さい。状況により、納期をいただく場合がございます。

OS新製品・施工事例  
ラインナップ

OSマルキーゼ  
[パーゴラ用部材]

OS間仕切ポール  
ネットカーテン

OSエコレール  
D30隙間シートレール

OSかんたん  
カーテン

OSのれんシート  
フレームシート

OSテントバー

オプション部材  
各種形材