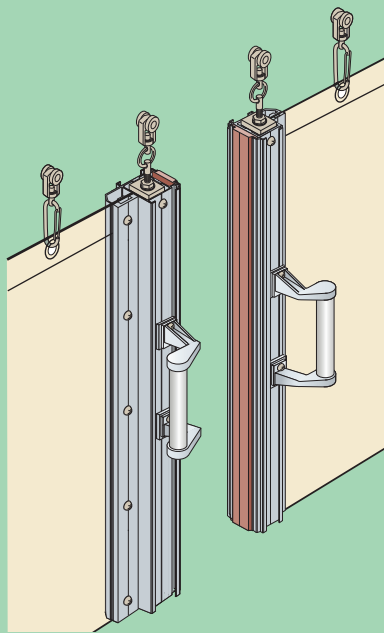


開閉ラクラク、気密性を高め見た目もスッキリ!
 もっと快適、もっと省エネ

OS間仕切ポール



- OS間仕切ポール製品特長 P22～26
- ・ SGタイプ〈特殊アルミ〉 P27～28
 - ・ HGタイプ〈特殊アルミ〉 P29～30
 - ・ 押えバータイプ〈アルミ〉 P31～32
 - ・ チューブタイプ〈アルミ〉 P33～34
 - ・ 挟込みタイプ〈アルミ〉 P35～36
 - ・ スリムタイプ〈アルミ〉 P37～38
 - ・ ネットカーテン P39～41

■ 間仕切用ランナー

■ 固定金具

■ 取手

■ MGベルト片開用枠

■ 間仕切ポール

MGベルト	サイドポール	中間ポール

■ 落し

■ ロック

操作性・施工性を追求した間仕切! 快適空間の創造、省エネ対策に

OS間仕切ポール

SGタイプ・HGタイプ・押えバータイプ
チューブタイプ・挟込みタイプ・スリムタイプ

OS間仕切ポール製品特長

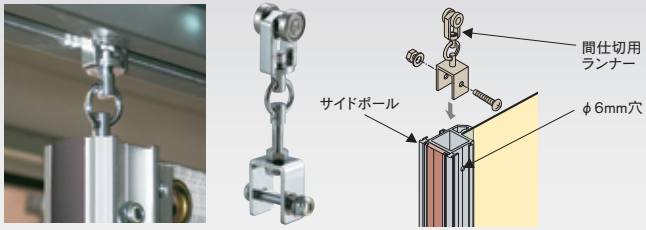
●施工性(豊富な商品群で取付簡単、作業効率アップ、導入コスト削減)、機能性(優れた性能)、意匠性を考えた設計

1. 間仕切用ランナー

- 間仕切専用のランナー
(最大荷重20~100kg)
- 開閉操作スムーズ!
重量物でもベアリング入りで静かに走行
- 耐久性抜群!

※ポールにφ6の穴をあけて取付けてください。
※SGタイプにはSG間仕切用ランナーを使用してください。

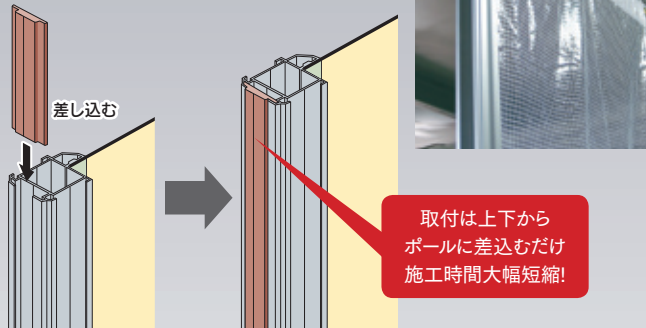
- SGタイプ
- HGタイプ
- 押えバータイプ
- チューブタイプ



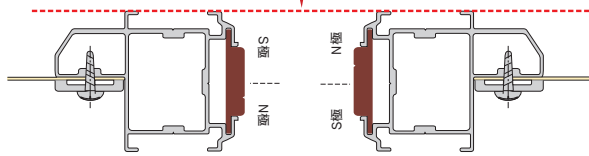
2. MGベルト

PAT.製品

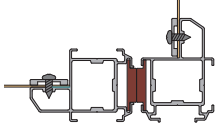
- 大好評! OSオリジナル商品!
- 近づけるだけで上から下までピタリ吸着、隙間なし!
- 吸着強力! 簡単に開きません
節電・省エネ効果抜群!



S極とN極が中央で分かれているためこの面がピタリそります。

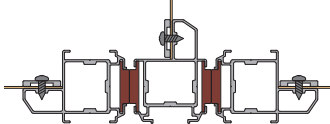


コーナー納まり図



※レール(D30、D40)アルミ製を使用し、端部にキャッププレートを取付けてください。

三方納まり図



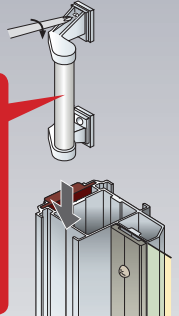
3. 取手

- 使いやすいL型 強力なMGベルトもてこの原理で簡単に開閉
片手での開閉可能なワンハンドオープンタイプ
- 使い勝手に合わせた6種類を用意



パイプ取手

- ドライバー一本取付簡単!
- ポールの上下から差し込み、高さを決め固定ネジ(付属)を締めるだけ
- グリップが丸く握りやすい!
- 固定ネジ・ピラスビス付属
- ピラスビスでの取付も可能



- 簡易L型取手ビス式
- 簡易L型取手ボルト式
- ステンパイプ取手
- ステン大型パイプ取手



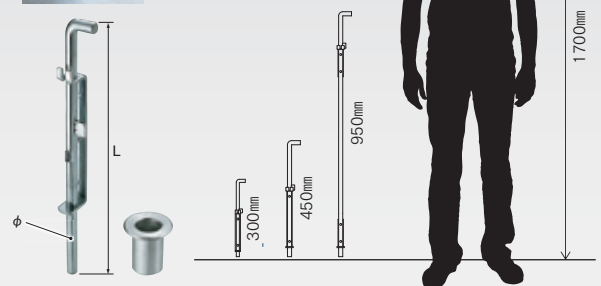
- ピラスビス(付属)を締めるだけ
- ボルト(付属)で固定
取付強度アップ
- 固定ネジを締めるだけ

4. 落し

- 使い勝手に合わせた6種類をラインアップ
- すべて受座付
- 「ロング落し」は、しゃがまず操作が可能
- 抜け止め対策

落し棒直径	全長(ストローク)	ラインアップ	材質	ポールへの取付方法
φ12	300mm(110mm)	落し12φビス式	スチール/ユニクロ	ビス式*1
		落し12φボルト式		
		ステン落し12φボルト式	ステンレス	ボルト式*2
φ16	450mm(175mm)	落し16φボルト式	スチール/ユニクロ	ボルト式*2
		ステン落し16φボルト式		
	950mm(276mm)	ロング落し16φボルト式	スチール/ユニクロ	

取付方法 ※1:ピラスビス付属 ※2:M6ボルト・ナット付属、ポールにφ6穴を開けてください。



5. 間仕切ロック

- 間仕切の両側からロックの操作が可能
- 穴を1カ所(φ10~11mm)あけるだけで取付簡単
- クロームメッキで傷つきにくく、見映え良好
- 南京錠取付可能な鍵掛穴付も用意
- 錆が気になる場所にステンレス(SUS304)製

SGタイプ

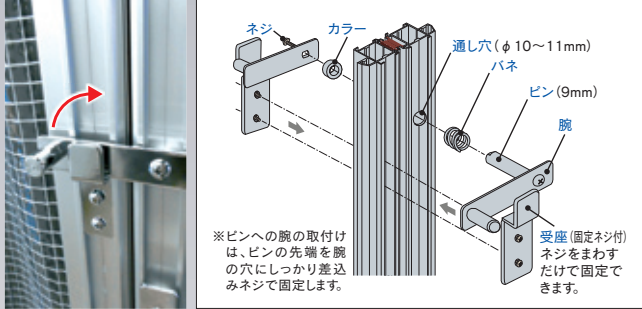
HGタイプ

押えバータイプ

チューブタイプ

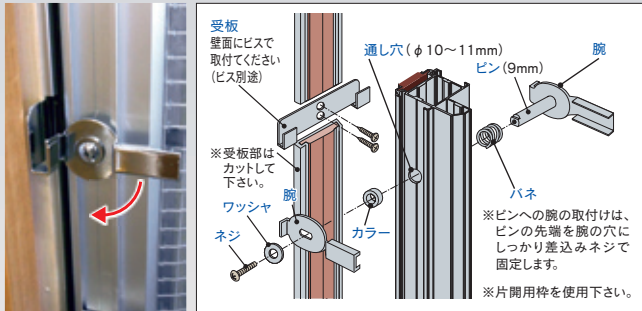
両開 スチール製・ステンレス製

- ポールに左右両面から通し穴(φ10~11mm)をあけ、ピン(片側腕付)にバネを通してから穴に差し込み、バネの逆側にカラーを通して腕をネジで取付けます。受座はポールの下から差し込み、腕の高さに合わせて固定します。



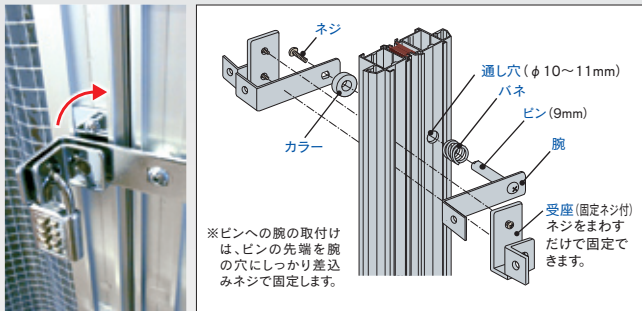
片開 スチール製・ステンレス製

- ポールに左右両面から通し穴(φ10~11mm)をあけ、ピン(片側腕付)にバネを通してから穴に差し込み、バネの逆側にカラーを通して、腕とワッシャをネジで取付けます。受板は腕の高さに合わせて壁に固定します。



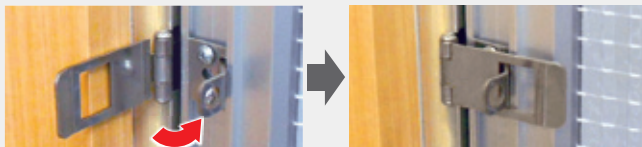
両開鍵掛穴付 スチール製・ステンレス製

- ポールに左右両面から通し穴(φ10~11mm)をあけ、ピン(片側腕付)にバネを通してから穴に差し込み、バネの逆側にカラーを通して腕をネジで取付けます。受座はポールの下から差し込み、腕の高さに合わせて固定します。



片開鍵掛 ステンレス製

- サイドポールの端部から差し込み押えビスを回し固定します。受板は高さを合わせ壁に固定します。 ※片開用枠を使用ください。



ステンレスのお手入れ

ステンレスは他の金属と比べ耐食性に優れていますが、使用条件や環境により錆びが発生します。錆びの原因や状態は、個々のケースにより様々です。錆びが発生した場合はそれぞれの状況に応じた清掃や除去を出来るだけ早く行うことが大切です。清掃や除去した後は必ず十分に水拭きして洗剤や薬液が残らないようにし、最後に乾いた布で仕上げてください。

間仕切サイドポール互換表

間仕切部品	間仕切サイドポール					
	SGタイプ	HGタイプ	押えバータイプ	チューブタイプ	挟込みタイプ	スリムタイプ
間仕切用ランナー	○	○	○	○	×	×
U継金具 (スチール・ステンレス)	○ ※1	○	○	○	○	○ ※1
MGベルト	○	○	○	○	○	○ ※2
MGベルト止金具	×	×	○	×	○	×
ステン大型パイプ取手 ステンパイプ取手 アルミパイプ取手	○	○	○	○	○	×
簡易L型取手 ビス式 (スチール)	○	○	○	○	○	○
簡易L型取手 ボルト式 (スチール・ステンレス)	○	○	○	○	○	○
落し12φ ビス式 (スチール) (L=300)	○	○	○	○	○	○
落し12φ ボルト式 (スチール・ステンレス) (L=300)	○	○	○	○	○	○
落し16φ ボルト式 (スチール・ステンレス) (L=450)	○	○	○	○	○	○
ロング落し16φ ボルト式 (スチール) (L=950)	○	○	○	○	○	○
間仕切ロック両開 (スチール・ステンレス)	○	○	○	○	○ ※4	×
間仕切ロック両開 鍵掛穴付 (スチール・ステンレス)	○	○	○	○	○ ※4	×
間仕切ロック片開 (スチール・ステンレス)	○	○	○	○	○	×
間仕切片開鍵掛 (ステンレス)	○	○	○	○	○ ※4	×
間仕切固定金具 (スチール・ステンレス)	○	○	○	○	○	×

※1 SGタイプはSGタイプU継金具、スリムタイプはU継金具②を使用 ※2 MGベルト②を使用
 ※3 付属のビスビスでサイドポールに直接MGベルトを取付可能
 ※4 付属の固定ネジの代わりにビスビス(別売ナベ3.5×13)にて取付可能

OS間仕切ポール 特長ある6種類のポール

間仕切ポール【SGタイプ】 最高強度 サイドポールの弾性限界荷重(P27) 【押えバータイプ】の3倍以上

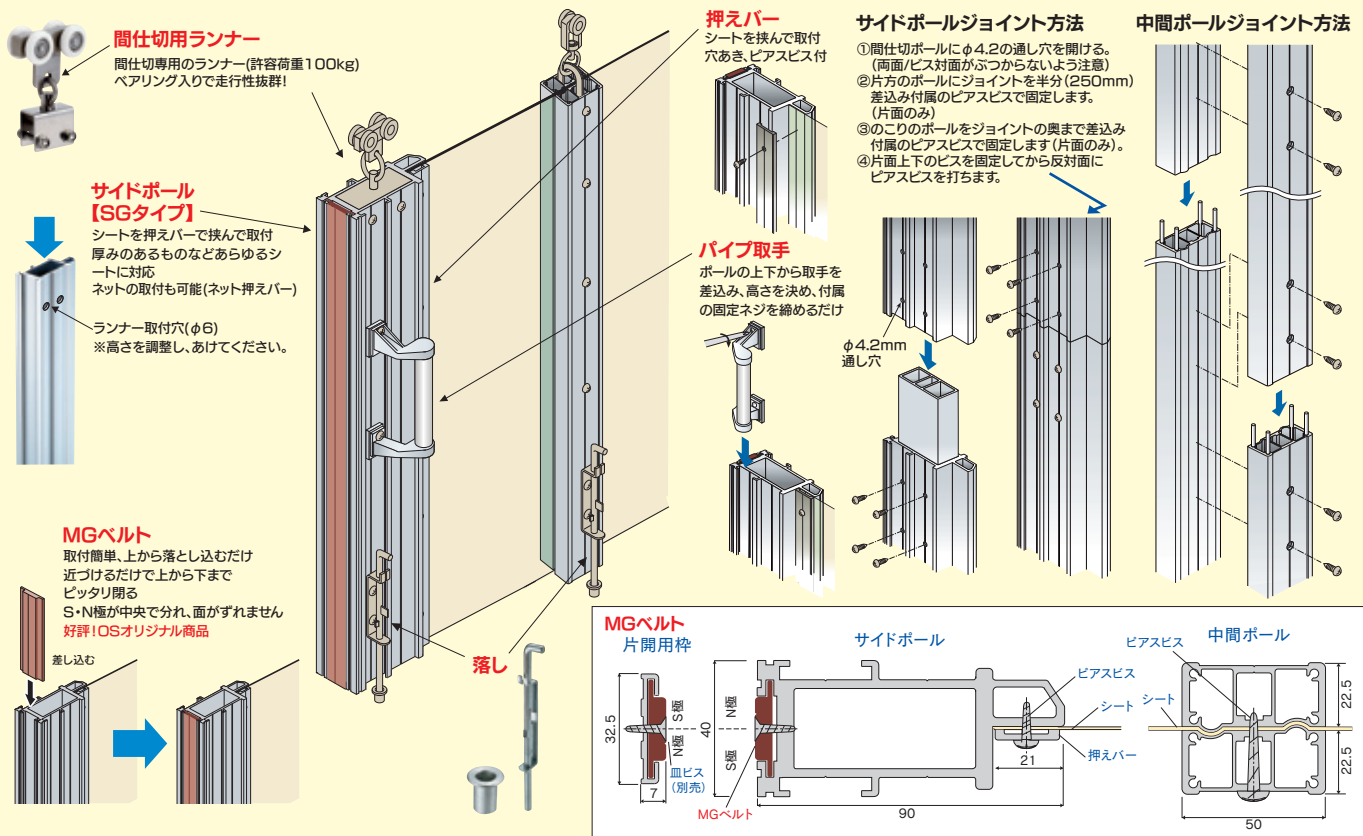
▶ P27~28

● 特殊アルミ(A6005C)使用で強度抜群!

一般的なアルミ材(A6063)に比べ高強度(引張強さ比+50%以上)

● アルマイト被膜厚は等級AA15(15μm以上)で外部での使用に対応!

一般的なアルマイト被膜(AA10)に比べ耐食性・耐摩耗性50%アップ



間仕切ポール【押えバータイプ】

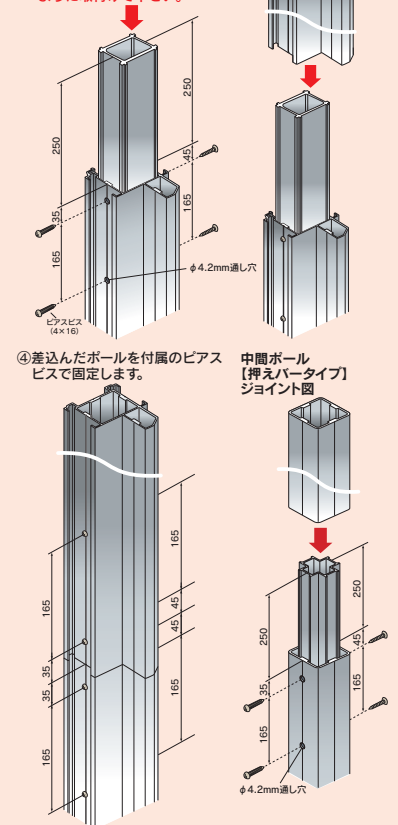
▶ P31~32

● OS間仕切シリーズでもっとも出ているポピュラーな間仕切ポール

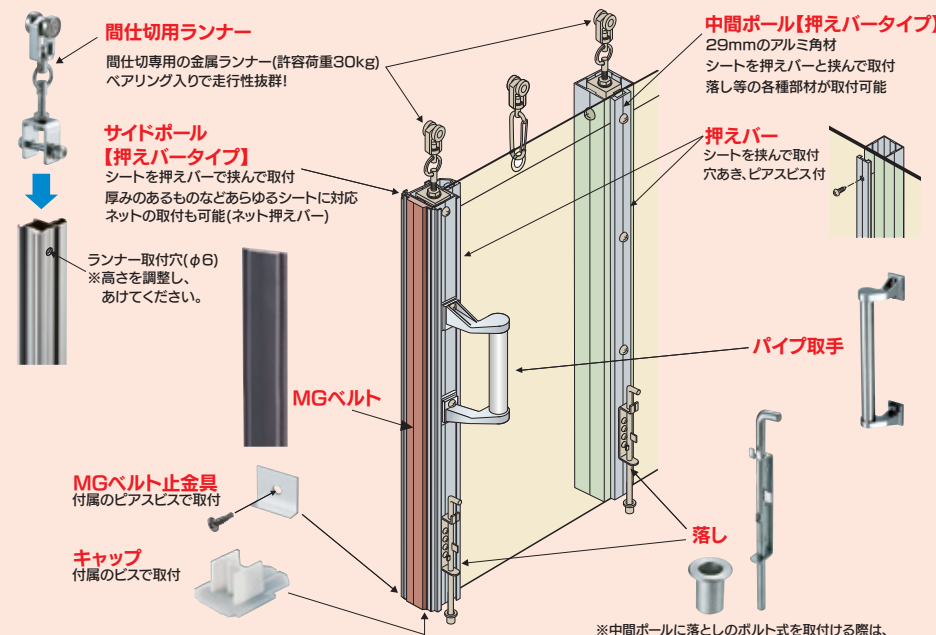
● 押えバーでシートを挟むだけ取付簡単、厚みのあるものなどあらゆるシートに対応可能、ネットの取付もOK

● サイドポールのジョイント方法

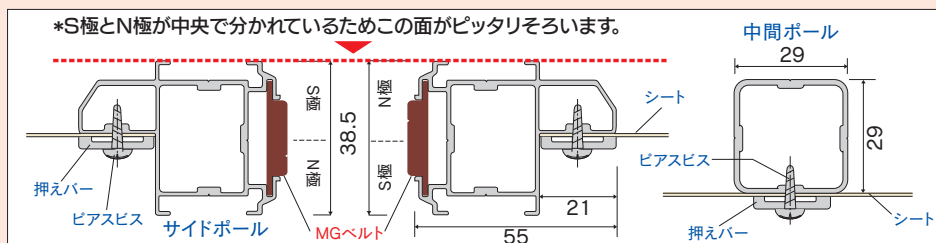
- ① 間仕切ポールにφ4.2の通し穴を開ける。
 - ② 片方のポールにジョイントを半分(250mm)差込み付属のビスで固定します。
 - ③ 残りのポールをジョイントの奥まで差込みます。
- ※ ビスは対面がぶつからないように取付けて下さい。



※ 風の強い場所での使用は避けてください。



※中間ポールに落としのボルト式を取付ける際は、押えバーの厚み分ボルトを長いものに取替えてください。

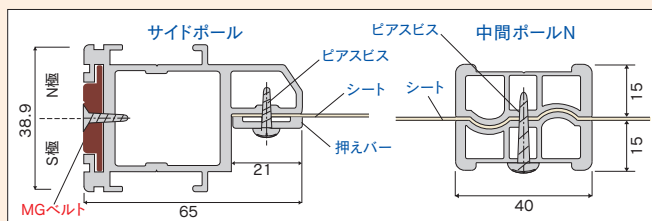
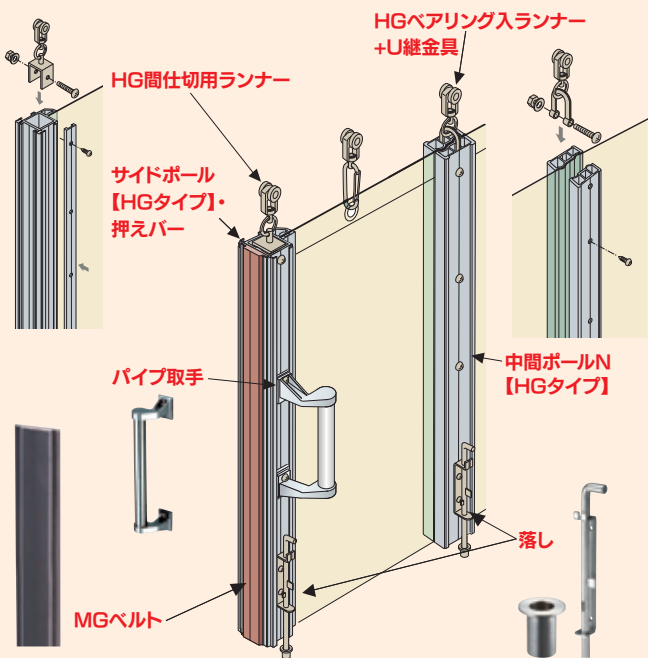


*S極とN極が中央で分かれているためこの面がピッタリそります。

間仕切ポール【HGタイプ】

▶ P29~30

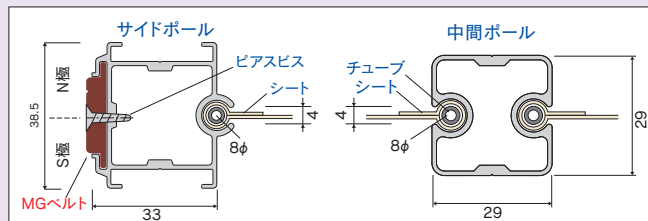
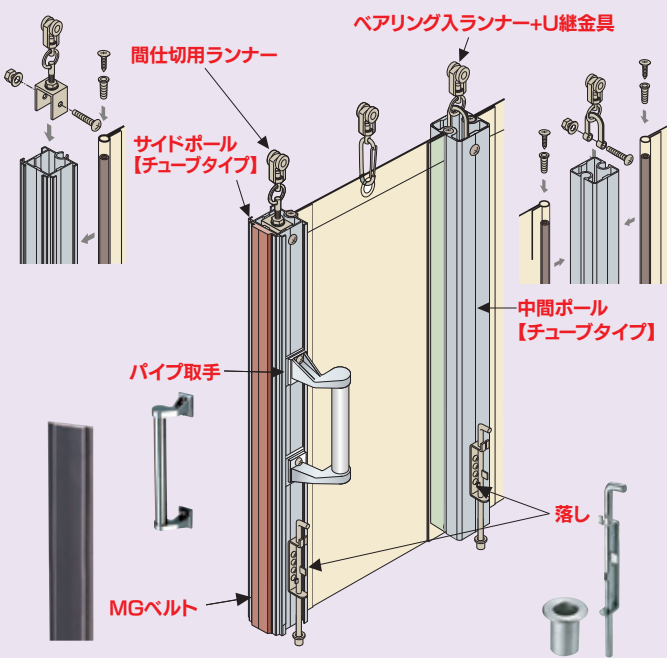
- 特殊アルミ(A6005C)を使用、強度を重視したポール
- 開口高があるところ、風があり強度をもとめる場所に最適



間仕切ポール【チューブタイプ】

▶ P33~34

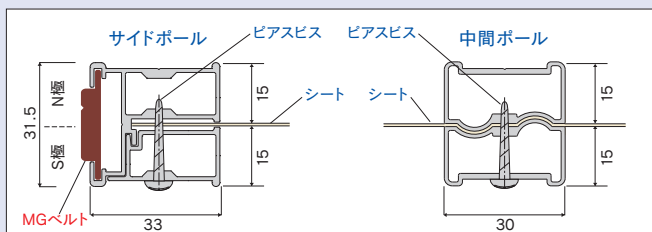
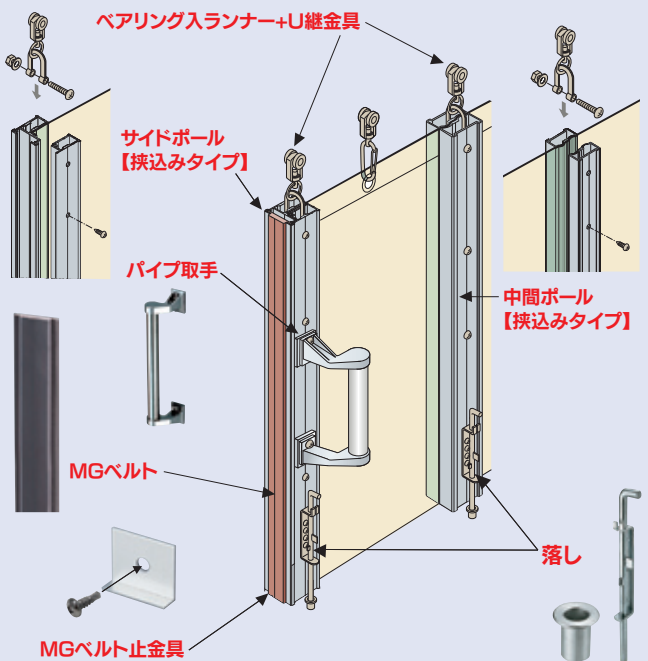
- チューブを通して取付、汚れた際一枚ずつの取替えが可能
- 現場作業でのキリコが出ず、クリーンルーム等に最適



間仕切ポール【挟込みタイプ】

▶ P35~36

- ポール全体でシートを挟むだけ 取付簡単
- スマートなおさまり、見映えすっきり



間仕切ポール【スリムタイプ】

▶ P37~38

- OS間仕切シリーズ最少 25mm角のスリムなポール
- 製品棚など高さがなく、目立たせたくない場所に最適

ベアリング入ランナー+U継金具(小)

