

チューブタイプ

間仕切ポール

間仕切MGベルト

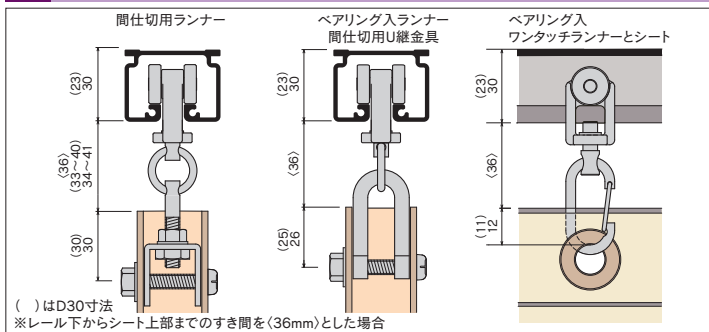
PAT.製品



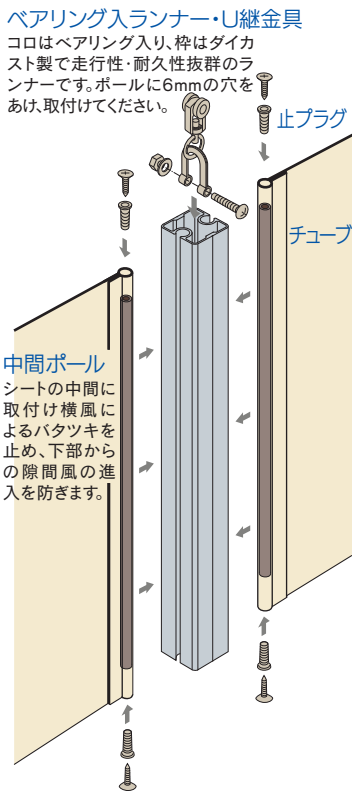
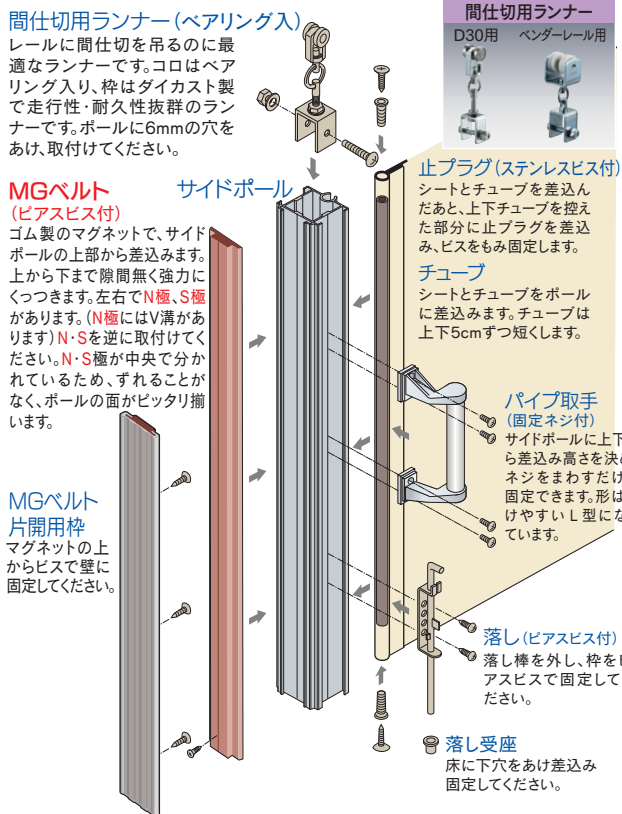
製品特長

- シート、チューブをポールに差し込み、止プラグで押えるだけ。キリコなどくずの心配無し。
- シートが一枚ずつ独立、傷んだその部分だけの取替可能。
- 両側から操作できる間仕切ロック（両開用・片開用）の取付可能。
- 取手（L型）はクロームメッキで傷が付きにくく、固定ネジをまわすだけで好きな高さに簡単取付。
- コーナー、3方での使用も可能。（サイドポール正面に落しの取付可能）
- ランナーはベアリング入りで快適走行。金属製で強度も抜群。

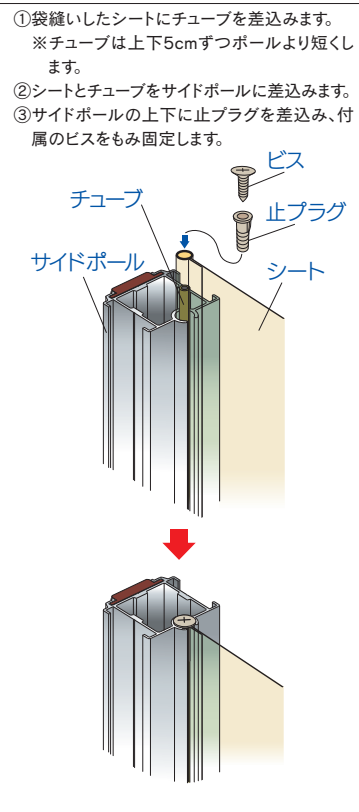
D40間仕切ポール取付寸法図 (mm)



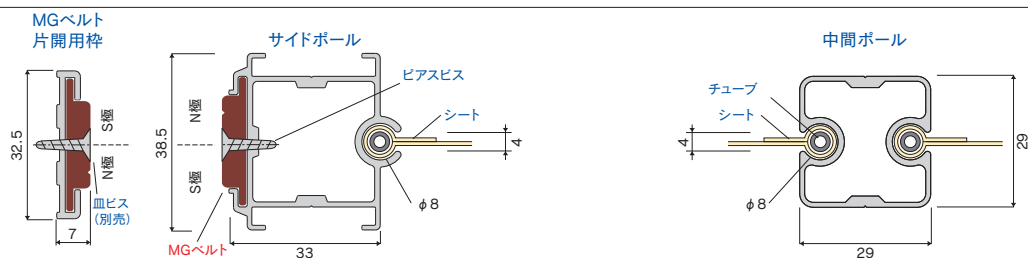
間仕切ポール【チューブタイプ】組立図



【チューブタイプ】シート取付図



間仕切ポール【チューブタイプ】寸法図 (mm)



- 上から下まで隙間無く強力にくっつきます。中央でN・S極がわかれていきます。(N極にはV溝があります)逆になるように取付けてください。ポールの面がずれることなくピッタリ揃います。
- シートを袋縫いし、その中にチューブを差し込みます。
- チューブは上下5cmずつポールより短くします。

