

強度を考えた重量用レール。天井の高い工場や外部に面した場所にも使用可能



レール仕様

●アルミ アルミニウム合金押出型材:アルマイト仕上げ ※在庫なくなり次第廃番

実寸大

HGランナー (24T26)

### 製品特長

- 工場、作業場、倉庫などの高所や外部に面した場所に使用できる重量用レールです。上記の場所での間仕切カーテンの取付に最適です。
- ランナーは、枠・コロ・カン共、従来品より強度、耐久性を持たせました。重量物の吊下げ、高所、外部に面した場所での使用にも最適です。また、コロはベアリング入りで大きく(コロ径φ22mm)重量物でも走行がスムーズです。

### HGレール価格表

(1ケース10本(5mは5本)入)

品番	品名	材質	寸法	価格
24L20-AS	HGレール	アルミ	2.00m	¥7,000/本
24L30-AS			3.00m	¥10,500/本
24L40-AS			4.00m	¥14,000/本

※5m(¥17,500/本)もあります。5mレールの出荷には実費運賃・梱包費がかかります。納期と併せ、その都度、弊社担当までお問合せください。

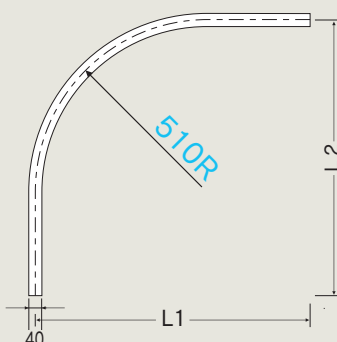
### HGカーブレール価格表

(1ケース5本入)

品番	品名	材質	寸法(mm)	価格
24L02-AS	HGカーブレール	アルミ	800×800×510R	¥10,000/本

### HGカーブレール曲加工と別注カーブレール価格

#### ●カーブレール寸法図(mm)



#### ●別注カーブレール加工賃と計算方法

別注カーブレール加工賃は、カーブ1ヶ所当たり上代5,000円です。(カット含む)  
※510mmR、角度付可能

#### 計算方法

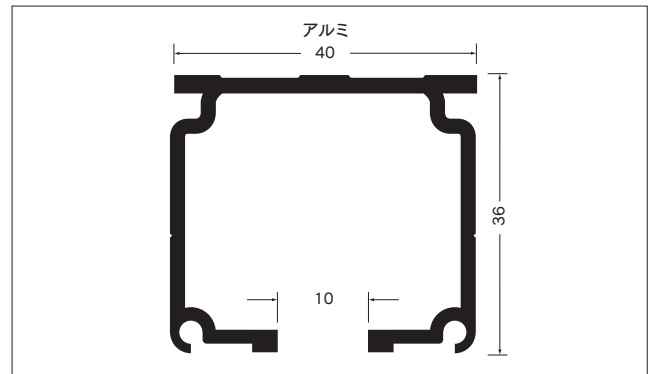
必要寸法(L1+L2)が取れる「レール価格」+「カーブ加工賃」(5,000円)

#### ●別注納期と運賃・梱包費

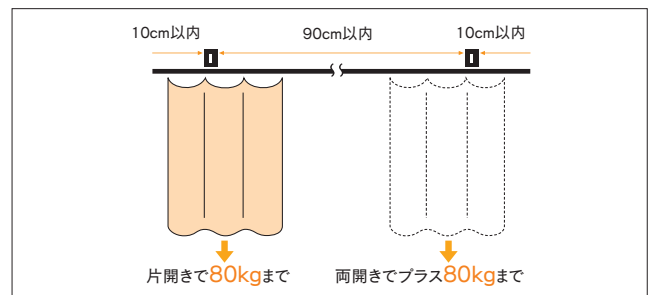
- 別注カーブレールの納期は、15時までの受注分が翌々営業日出荷となります。
- 運賃・梱包費は数量に関係なく実費を申し受けます。

\*別注カーブレールにつきましては、価格・納期をその都度お問合せ下さい。状況により、納期をいただく場合がございます。

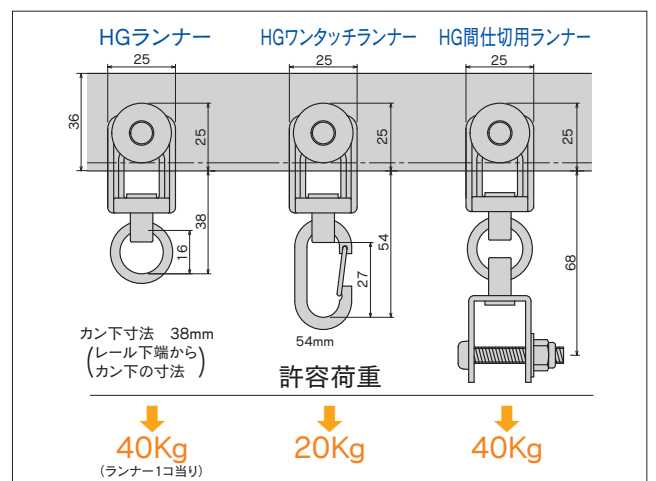
### HGレール断面図(mm)



### HGブラケット取付間隔とカーテン適正重量表



### HGランナー寸法図(mm)と許容荷重



# HG部品価格

※在庫なくなり次第廃番

## ランナー・U継金具

HGランナー	HGワンタッチランナー	HG間仕切用ランナー	U継金具
<b>重量用</b> ベアリング入 コロ径22mm 許容荷重 40kg 〈入数30〉 カン下寸法 38mm	ベアリング入 コロ径22mm 許容荷重 20kg 〈入数30〉 カン下寸法 54mm	<b>重量用</b> ベアリング入 コロ径22mm 許容荷重 40kg 〈入数30〉 M6	34 M6×35 23 許容荷重 50kg 〈入数30〉
24T26 ダイカスト/クローム ¥2,500/個	24T27 ダイカスト/クローム ¥2,700/個	24T28 ダイカスト/クローム ¥3,000/個	90T91 スチール/ユニクロ ¥350/個

## キャップ・ストップ

HGキャップストップ	HG中間ストップ
※レールに穴 (6mm)を あけて取付 けてください。 ※片側用枠使用時は XGアルミキャップ プレートを使用ください。〈入数20〉	カン下寸法 32mm ※レールの端には使用 しないでください。〈入数20〉
24T31 スチール/ユニクロ ¥850/個	24T38 スチール/ユニクロ ¥170/個

## ジョイント・継パーツ

HGジョイント	HGローレットジョイント	HG継カバー	HG・TOPカバー
100 *ジョイント部1ヶ所に2本使用下さい。 〈入数100〉	40 *ジョイント部1ヶ所に2本使用下さい。 〈入数100〉	*ジョイントと併用して使用下さい。 〈入数10〉	*ジョイントと併用して使用下さい。 〈入数20〉
24T61 スチール/ユニクロ ¥50/本	24T63 スチール/ユニクロ ¥50/本	24T62 スチール/ユニクロ ¥1,000/個	24T65 スチール/ユニクロ ¥650/個

## ブラケット

HG・Sブラケット	HG天井Sブラケット
※爪はステンレス製 〈入数20〉	※爪はステンレス製 〈入数20〉
24T41 アルミ・ステンレス ¥800/個	24T51 アルミ・ステンレス ¥800/個

※爪固定ネジ (M6) の適正締付トルクは5.2N・mです。締めすぎるとアルミが破損し、保持力が急激に低下します。

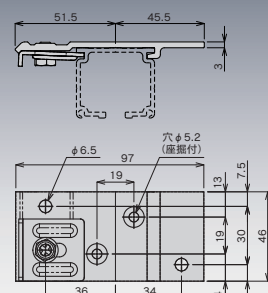
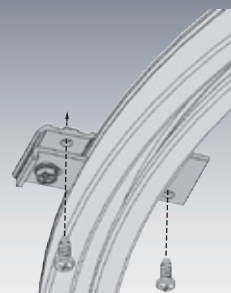
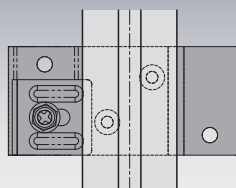
## HG天井後付Sブラケット

**PAT.**



許容荷重80kg  
※SG/XG兼用 〈入数10〉  
24T52  
アルミ/ステンレス  
¥1,200/個

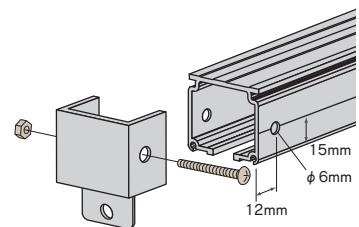
レールに天井後付ブラケットを取り付けてから  
天井後付ブラケットを天井に固定します。  
カーブレールなどで取付の位置決めがしにくい  
時に便利です。



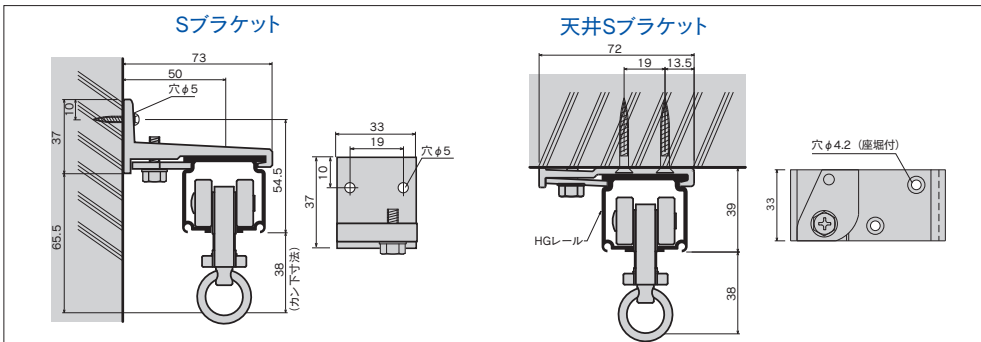
※爪固定ネジ (M6) の適正締付トルクは5.2N・mです。締めすぎるとアルミが破損し、保持力が急激に低下します。

## HGキャップストップ取付図

レール端部から12mm、下部から15mm  
(レールの側面にV溝) の場所に6mm  
の穴をあけて取付けて下さい。



## HG取付寸法図 (mm)



## HGレール参考見積表(Sブラケット・天井Sブラケット)

長さ	価格		部品明細					
	Sブラケット	天井Sブラケット	レール	キャップストップ	HGワンタッチランナー	ブラケット	ジョイント	継カバー
2.00m	¥43,500	¥43,500	2m1本	2個	12個	3個	—	—
3.00m	¥64,800	¥64,800	3m1本	2個	18個	5個	—	—
4.00m	¥85,300	¥85,300	4m1本	2個	24個	6個	—	—
5.00m	¥106,900	¥106,900	2m1本/3m1本	2個	30個	7個	2本	1個
6.00m	¥127,400	¥127,400	3m2本	2個	36個	8個	2本	1個
7.00m	¥147,900	¥147,900	3m1本/4m1本	2個	42個	9個	2本	1個
8.00m	¥168,400	¥168,400	4m2本	2個	48個	10個	2本	1個
9.00m	¥190,000	¥190,000	3m3本	2個	54個	11個	4本	2個
10.00m	¥210,500	¥210,500	3m2本/4m1本	2個	60個	12個	4本	2個

※ブラケット、ランナーの個数は、現場の状況によって追加してください。 ※部材のみの価格です。組込賃は含まれておりません。  
※5mレールの出荷には実費運賃・梱包費がかかります。その都度、当社担当までお問合せください。



OS新製品・施工事例  
ラインナップ  
OS間仕切ポール  
ネットカーテン  
OSエコレール  
HGレール  
OSかんたん  
カーテン  
OSのれんシート  
フレームシート  
OS水平  
縦開閉システム  
OSテントバー  
オープン部材  
各種形材