

ビニールシート間仕切りからマテハンまで あらゆる用途に。



製品特長

- 工場、作業場、倉庫などの高所や外部に面した場所に使用できる重量用レール。間仕切りカーテンからマテハンまで幅広い用途に!
- ランナーが走るレール部にV型を採用。コロはベアリング&POMを採用及び専用形状によりスムーズで安定した走行を実現。ランナーの横振れ、レールとの擦れ、走行騒音を抑えました。

XGレール価格表

(1ケース10本入)

品番	品名	材質	寸法	価格
29L20-AS	XGレール	アルミ	2.00m	¥7,000/本
29L30-AS			3.00m	¥10,500/本
29L40-AS			4.00m	¥14,000/本

※5m (¥17,500/本) もあります。5mレールの出荷には実費運賃・梱包費がかかります。納期と併せ、その都度、弊社担当までお問い合わせください。

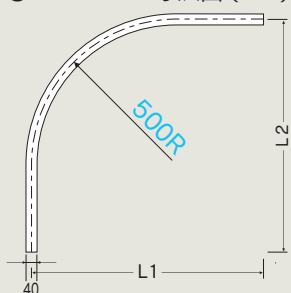
XGカーブレール価格表

(1ケース5本入)

品番	品名	材質	寸法(mm)	価格
29L02-AS	XGカーブレール	アルミ	800×800×500R	¥10,000/本

XGカーブレール曲加工と別注カーブレール価格

●カーブレール寸法図 (mm)

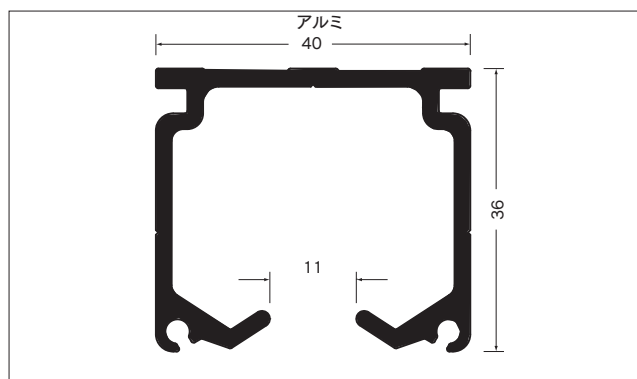


- 別注カーブレール加工費と計算方法
別注カーブレール加工費は、カーブ1ヶ所
当たり上代5,000円です。(カット賃含む)
※500mmR、角度付可能
計算方法
必要寸法(L1+L2)が取れる「レール価格」+
「カーブ加工費」(5,000円)

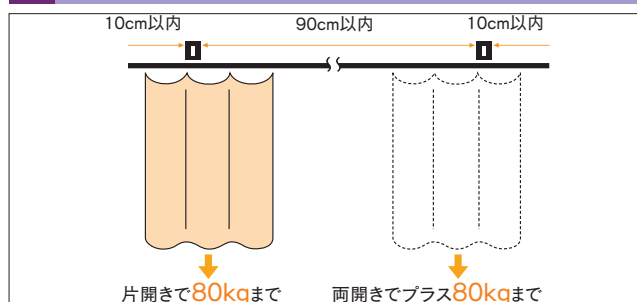
- 別注納期と運賃・梱包費
○別注カーブレールの納期は、15時までの
受注分が翌々営業日出荷となります。
○運賃・梱包費は数量に関係なく実費を申し
受けます。

*別注カーブレールにつきましては、
価格・納期をその都度お問合せ下さい。
状況により、納期をいただく場合がございます。

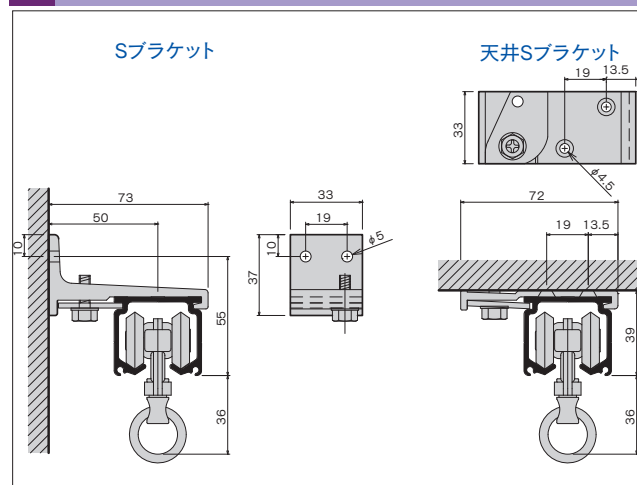
XGレール断面図 (mm)



XGブラケット取付間隔とカーテン適正重量表



XG取付寸法図 (mm)



XG部品価格

ランナー・U継金具

XGランナー XGステンランナー ペアリング入 コロ径 26mm 許容荷重 50kg カン下寸法 36mm 29T26 スチール/ユニクロ ¥2,500/個 29T21 ステンレス ¥3,400/個	XGワンタッチランナー XGステンワンタッチランナー ペアリング入 コロ径 26mm 許容荷重 30kg カン下寸法 53mm 29T27 スチール/ユニクロ ¥2,700/個 29T22 ステンレス ¥3,800/個	XGボルトランナー XGステンボルトランナー ペアリング入 コロ径 26mm 44 許容荷重 50kg M12 29T29 スチール/ユニクロ ¥2,500/個 29T24 ステンレス ¥3,400/個	XG間仕切用ランナー ペアリング入 コロ径 26mm 許容荷重 50kg 29T28 スチール/ユニクロ ¥3,000/個	XGシャックルランナー ペアリング入 コロ径 26mm 許容荷重 50kg 23 24 29T30 スチール/ユニクロ ¥2,800/個	U継金具 ステンU継金具 34 M6×35 23 許容荷重 50kg 90T91 スチール/ユニクロ ¥350/個 90T92 ステンレス ¥550/個
--	--	---	---	--	---

キャップ・ストップ

XGキャップストップ (入数20) 29T31 スチール/ユニクロ ¥850/個	XGステンキャップストップ レール端部から12mm、下部から15mm (レールの側面にV溝)の場所に6mmの穴をあけて取付けてください。 ※片開用時時はXGアルミキャッププレートを请使用ください。 29T71 ステンレス ¥2,000/個	XG中間ストップ XGステン中間ストップ カン下寸法 32mm ※レールの端には使用しないでください。 29T38 スチール/ユニクロ ¥170/個 29T78 ステンレス ¥500/個	XGアルミキャッププレート ※ステンレス取付けビス付 (入数20) 29T34 アルミ ¥450/個	XGストップ XGステンストップ ※強度が必要な場合、2個並べて使用下さい (入数20) 29T39 スチール/ユニクロ ¥570/個 29T79 ステンレス ¥900/個	XGボルト付ストップ XGステンボルト付ストップ 調整高さ 38~55 (入数20) ※リング高さの調整が可能 29T40 スチール/ユニクロ ¥700/個 29T80 ステンレス ¥1,200/個
--	--	--	---	---	---

ブラケット

※爪固定ネジ (M6) の適正締付トルクは5.2N・mです。締めすぎるとアルミが破損し、保持力が急激に低下します。

XG・Sブラケット ※爪はステンレス製 (入数20) 29T41 アルミ・ステンレス ¥800/個	XG天井Sブラケット ※爪はステンレス製 (入数20) 29T51 アルミ・ステンレス ¥800/個	XG天井後付Sブラケット 許容荷重80kg (入数10) ※SG兼用 29T52 アルミ・ステンレス ¥1,200/個
---	--	--

ジョイント・継パーツ

※P107をご参照ください

XGローレットジョイント XGステンローレットジョイント 40 ※ジョイント部1ヶ所に2本使用下さい。(入数100) 29T63 スチール/ユニクロ ¥50/個 29T83 ステンレス ¥110/個	XG継カバー XGステン継カバー ※ジョイントと併用して使用下さい。(入数10) 29T62 スチール/ユニクロ ¥1,000/個 29T82 ステンレス ¥2,600/個	XG・TOPカバー XG・ステンTOPカバー ※ジョイントと併用して使用下さい。(入数20) 29T65 スチール/ユニクロ ¥650/個 29T85 ステンレス ¥1,300/個
--	--	--

XG手引用交叉ランナー PAT.

- カーブレールでもスムーズな走行
- ペアリングの採用で快適な走行を実現
- 前後左右に引っ張ってもスムーズに走行
- くつきシートが開くのを防止、シートを開いたまま通行可能。MG付を使用する際は、片側は通常 (MG無) の手引用交叉ランナーを使用ください。(両側MG付にするとうつきません)
- ※マグネットのつきが強い場合はテープを貼って調整してください
- ※入角でSブラケット取付時交叉ランナーの向きによっては壁に干渉する場合があります

XG手引用交叉ランナー
29T67 ¥18,000/個 (全長350mm)
XG・MG付手引用交叉ランナー
29T69 ¥19,000/個 (全長350mm) (入数10)

※レール下端からカン下まで18.2mmです。
 ※MG付の納期は15時までの受注分が翌営業日出荷となります。
 ※丸カンをワンタッチフックに取替え可能。プラス1,600円 (ワンタッチフック取替のみ逆交叉可能) 納期を確認ください。カン下寸法50mm

XGランナー寸法図 (mm) と許容荷重

XGランナー	XGワンタッチランナー	XGボルトランナー	XGシャックルランナー	XG間仕切用ランナー	XGランナー+U継金具
XGステンランナー	XGステンワンタッチランナー	XGステンボルトランナー			XGステンランナー+ステンU継金具

許容荷重

50Kg 30Kg 50Kg 50Kg 50Kg 50Kg

XGレール参考見積表 (Sブラケット・天井Sブラケット)

長さ	価格		部品明細 (スチール製)					
	Sブラケット	天井Sブラケット	レール	キャップストップ	ワンタッチランナー	ブラケット	ジョイント	継カバー
2.00m	¥43,500	¥43,500	2m1本	2個	12個	3個	—	—
3.00m	¥64,800	¥64,800	3m1本	2個	18個	5個	—	—
4.00m	¥85,300	¥85,300	4m1本	2個	24個	6個	—	—
5.00m	¥106,900	¥106,900	2m1本/3m1本	2個	30個	7個	2本	1個
6.00m	¥127,400	¥127,400	3m2本	2個	36個	8個	2本	1個
7.00m	¥147,900	¥147,900	3m1本/4m1本	2個	42個	9個	2本	1個
8.00m	¥168,400	¥168,400	4m2本	2個	48個	10個	2本	1個
9.00m	¥190,000	¥190,000	3m3本	2個	54個	11個	4本	2個
10.00m	¥210,500	¥210,500	3m2本/4m1本	2個	60個	12個	4本	2個

長さ	価格		部品明細 (ステンレス製)					
	Sブラケット	天井Sブラケット	レール	ステンキャップストップ	ステンワンタッチランナー	ブラケット	ステンジョイント	ステン継カバー
2.00m	¥59,000	¥59,000	2m1本	2個	12個	3個	—	—
3.00m	¥86,900	¥86,900	3m1本	2個	18個	5個	—	—
4.00m	¥114,000	¥114,000	4m1本	2個	24個	6個	—	—
5.00m	¥143,920	¥143,920	2m1本/3m1本	2個	30個	7個	2本	1個
6.00m	¥171,020	¥171,020	3m2本	2個	36個	8個	2本	1個
7.00m	¥198,120	¥198,120	3m1本/4m1本	2個	42個	9個	2本	1個
8.00m	¥225,220	¥225,220	4m2本	2個	48個	10個	2本	1個
9.00m	¥255,140	¥255,140	3m3本	2個	54個	11個	4本	2個
10.00m	¥282,240	¥282,240	3m2本/4m1本	2個	60個	12個	4本	2個

※ブラケット、ランナーの個数は、現場の状況によって追加してください。 ※部材のみの価格です。組込賃は含まれておりません。
 ※5mレールの出荷には実費運賃・梱包費がかかります。その都度、当社担当までお問合せください。

OS新製品・施工事例
 ラインナップ
 OSマルチキーゼ
 (パーコラ用部材)
 ネットカーテン
 OS間仕切ポール
 OSエコレール
 XGレール
 OSかんたん
 カーテン
 OSのれんシート
 フレーム
 OSテントカバー
 オプション部材
 各種形材