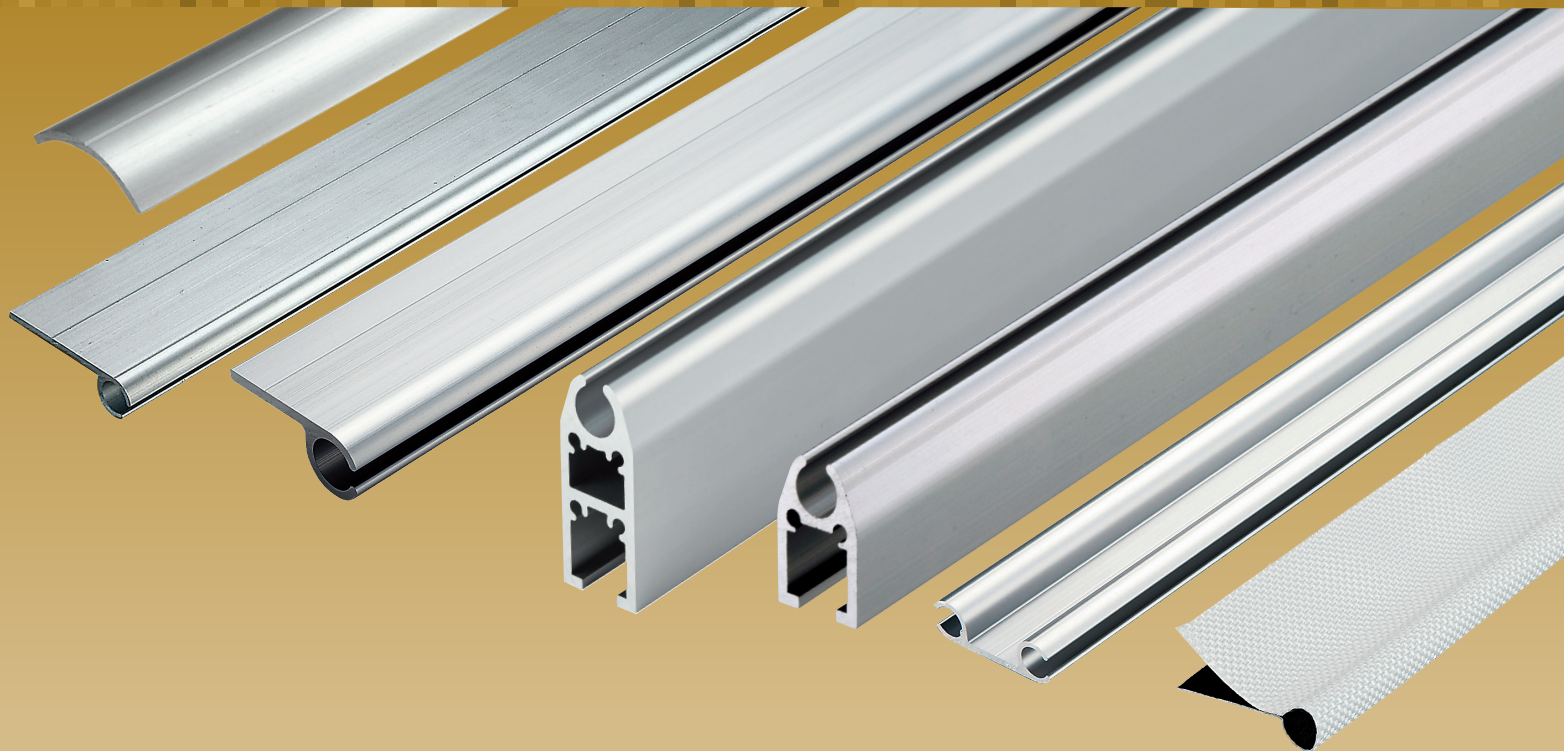


生地を押える、引っ張る専用部材  
コスト削減、作業効率UP、見映え良好!

# OSテントバー



●ベランダの庇に



●船舶の雨・しぶき除け



●サイン



●屋外設備の保護



※P20 施工事例と併せてご参照ください。

# テントバー

テント・シートの生地を押える、引っ張る専用部材、取付簡単、コスト削減、作業効率UP

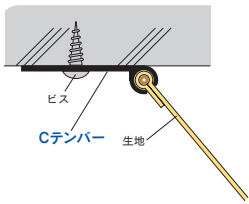
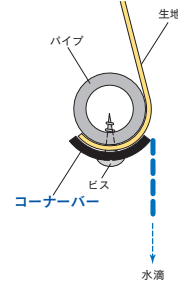
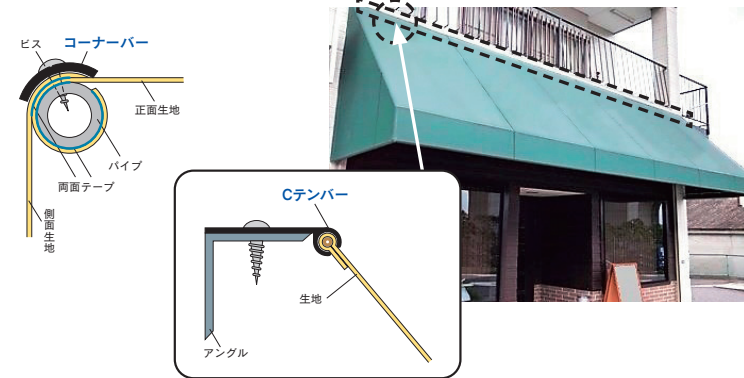
## 製品特長

- 生地のはつめ加工や内巻鉄筋の取付け（溶接、磨き、塗装）等の手間、からげロープ不要、余分な生地の縮小でコスト大幅削減
- 天井や壁・パイプ、テント上部にも生地を簡単に取付可能。しわができず綺麗に張れ、現場での作業効率大幅UP
- からげロープが使用できない、また見映えを気にする場所に！

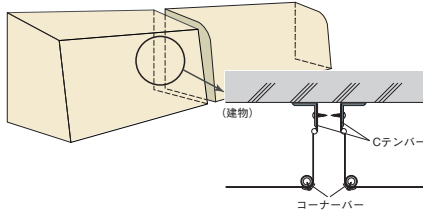
## テント・シート等の生地を簡単に押える専用部材、コスト削減、作業効率アップ、見映良好！

- 軒先の下に見映え良くしっかり固定

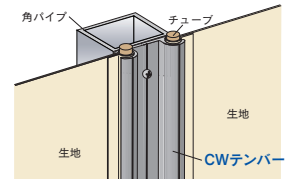
- 内巻式に使用で雨水を真下に落とし、内側への流れを防止



- 隙間の狭い場所でも生地が簡単にしっかり取付可能



- 生地と生地を繋ぎ柱に簡単取付可能



## テントバー部品

**Cテンバー4m**

(入数20)

**81L41**  
アルミ  
¥6,200/本

**Cテンバー中型(12φ用)4m**

(入数10)

**81L51**  
アルミ  
¥10,500/本

**Cテンバー大型(12φ用)4m**

(入数10)

**81L61**  
特殊アルミ (A6005C)  
¥16,500/本

**CWテンバー4m**

(入数20)

**81L46**  
アルミ  
¥6,900/本

**コーナーバー4m**

(入数20)

**81L43**  
アルミ  
¥4,000/本



※価格はすべて定価です。消費税は含まれておりません。

OS新製品施工事例  
ラインナップ

OSマルキーゼ  
「パーゴラ用部材」  
OS間仕切ポール  
ネットカーテン

OSEコレール  
「カーテンレール」

OSソフトマツネットシート

OSのれんシート  
フレーム

OSテントバー  
テント用部材

オプション部材  
各種形状



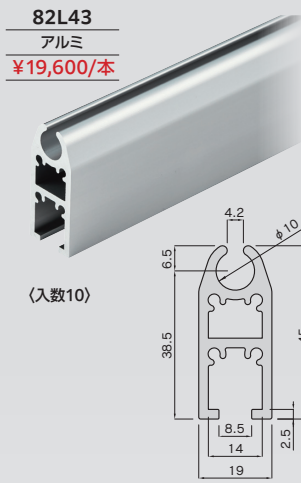
# テンパー

## テンションボルトで生地への張りが簡単、綺麗に!

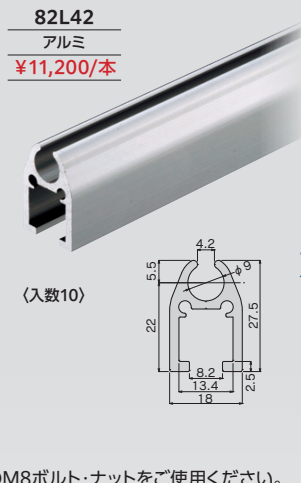
- テンションボルトで生地へのテンションを加えます。
- 生地がしわ無く綺麗に張れます。

- テンパー、テンションバー、丸棒等、多様な組み合わせが可能です。
- テント看板等の生地取付にも使用できます。

### テンションバーAM型 4m

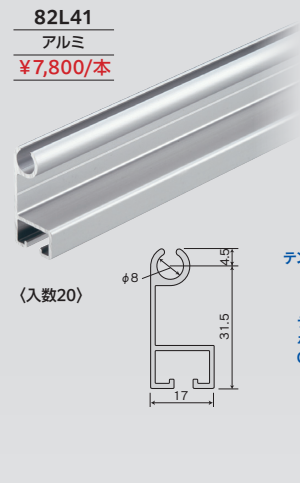


### テンションバーA型 4m



●M8ボルト・ナットをご使用ください。

### テンションバー4m



### テンションバーAM型アルミキャップ



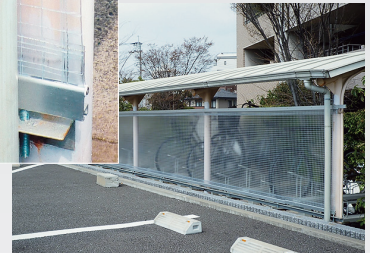
アイボルトも取り付け可能で、ターンバックルでの張り上げも可能。



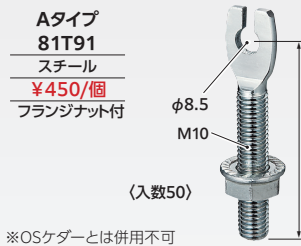
### テンションバーA型アルミキャップ



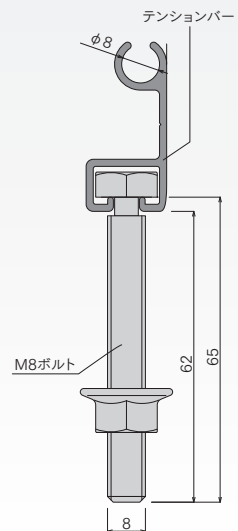
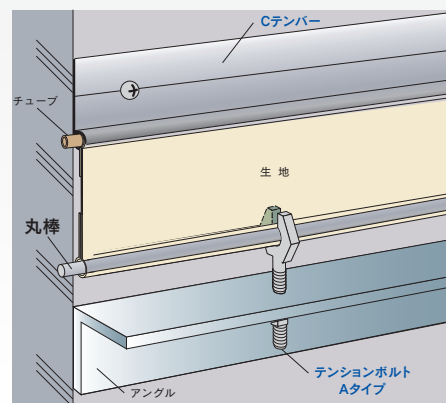
専用の「テンションボルトCタイプ」と共に使用し、シートを張り上げます。



## テンションボルト

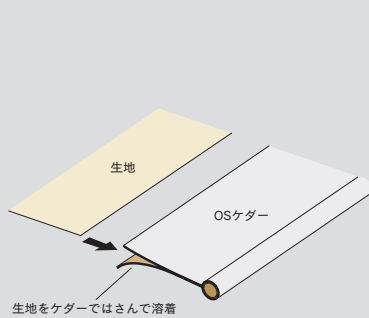


### ステン丸棒N 4m



## OSケダー使用で生地を簡単、綺麗に取付

- テンバー等に生地を取付ける場合に使用します。
- 片側に生地を縫製又は溶着で取付け、もう片側は間仕切ポール、テンバー等に差込みます。
- 塩ビの芯材に生地が溶着されている為ずれません。
- すべりのよい特製の生地を使用、作業効率がアップ、強度も抜群です。



生地をケダーではさんで溶着

### OSケダー 7φ

81T61

シルバー

¥1,700/m

※カットは最長10mまで

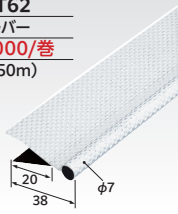
### OSケダー 7φ・50m巻

81T62

シルバー

¥74,000/巻

1巻(50m)



### OSケダー 12φ

81T65

ホワイト

¥8,500/m

※カットは最長10mまで

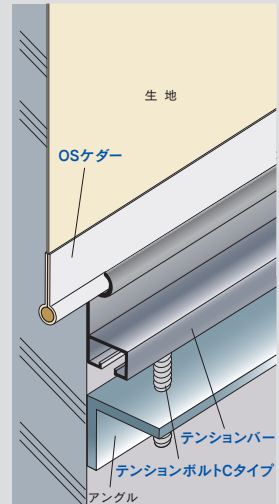
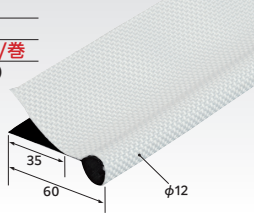
### OSケダー 12φ・25m巻

81T66

ホワイト

¥195,000/巻

1巻(25m)



## チューブ・止プラグ

- 袋縫いした生地に差込み、間仕切ポール、テンバー、テンションバー等の芯材として使用できます。
- 端を止プラグで固定してください。

### PEチューブ 100m巻

93T52

樹脂/半透明

¥17,000/巻

1巻(100m)



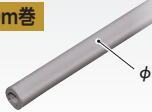
### テントチューブ 200m巻

81T23

樹脂/グレー

¥65,000/巻

1巻(200m)



### 止プラグ

93T56

樹脂/白

¥130/個

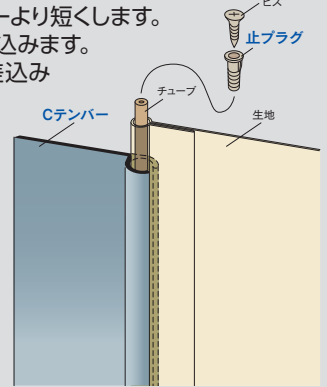
ステンレスビス (M4×35)付



(入数100)

## テントバーと生地の取付

- ①袋縫いした生地にチューブを差込みます。  
※チューブは10cm程度テンバーより短くします。
- ②生地とチューブをテンバーに差込みます。
- ③テンバーの両端に止プラグを差込み  
付属のビスをもみ固定します。

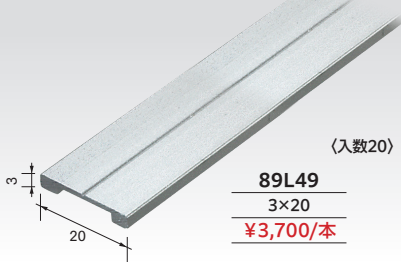


## 押えバー(穴無)・フラットバー

- 生地を押さえる場合に使用します。

### 押えバー穴無

アルミ L=4000



(入数20)

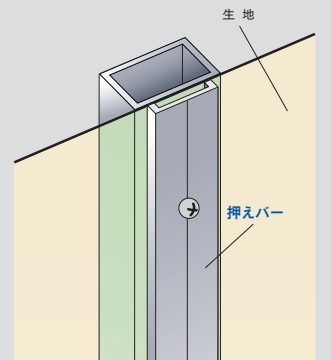
### アルミフラットバー

アルミ L=4000

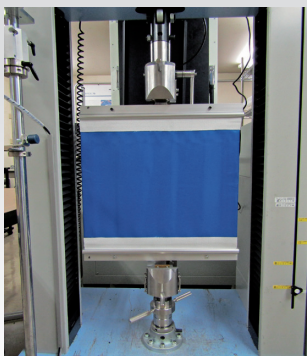
※納期はその都度お問い合わせください。



(入数20)



## ■Cテンバー引張強度



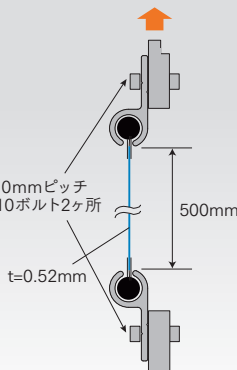
ミネベア引張圧縮試験機

### ●試験方法

ミネベア引張圧縮試験機を使い、下図のようにCテンバー、ケダー、テントシート生地をセットし引張強度を測定。

### ●試験寸法

試料:500mm  
テントシート  
縦 :500mm  
横 :500mm  
厚み:0.52mm



使用商品	破壊荷重	破壊箇所
Cテンバー大型ケダー12φ	2401kgf	シート破断
Cテンバー中型ケダー12φ	1019kgf	下部ケダー外れ
Cテンバーケダー7φ	607kgf	下部ケダー外れ

使用商品	破壊荷重	破壊箇所
テンションバーAM型	1139kgf	下部ケダー外れ
テンションバーA型	884kgf	下部ケダー外れ
テンションバー	750kgf	テンションボルトC外れ

試験方法:ミネベア引張圧縮試験機の上にCテンバー大型、下部に各種テンションバーをテンションボルトCタイプを使って固定。ケダー、テントシート生地をセットし引張強度を測定。