

押えバータイプ

間仕切ポール

間仕切MGベルト

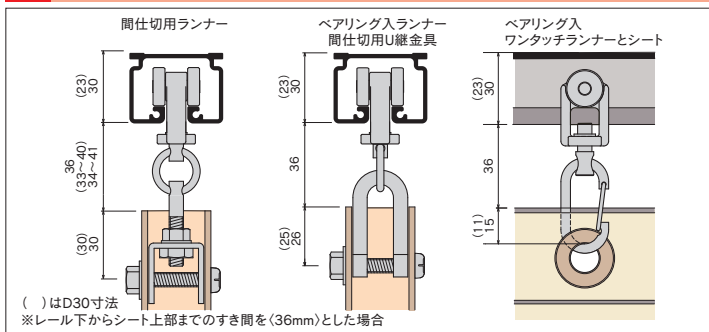
PAT.製品



製品特長

- シート取付は押えバー（350mmピッチでビス穴あき）で押え、付属のピアスピスを揉むだけ。
- 両側から操作できる間仕切ロック（両開用・片開用）の取付可能。
- 取手（L型）はクロームメッキで傷がつきにくく、固定ネジをまわすだけで好きな高さ簡単に取付。
- コーナー、3方での使用も可能。（押えバー取付部に取手の取付可能）
- ランナーはベアリング入りで快適走行。金属製で強度も抜群。

D40間仕切ポール取付寸法図 (mm)



間仕切ポール【押えバータイプ】組立図

間仕切用ランナー（ベアリング入）

レールに間仕切を吊るのに最適なランナーです。コロはベアリング入り、枠はダイカスト製で走行性・耐久性抜群のランナーです。ポールに6mmの穴をあけ、取付けてください。

間仕切用ランナー



MGベルト

ゴム製のマグネットで、サイドポールの上部から差込みます。上から下まで隙間無く強力につきます。左右でN極・S極があります。(N極にはV溝があります)N・Sを逆に取付けてください。N・S極が中央で分かれているため、ずれることなくピッタリ揃います。

サイドポール

押えバー（ピアスピス付）

所定のピッチ（350mm）で下穴があいています（端部からは30mm）。シートを挟み電動ドライバーを使ってピアスピスで固定してください。

パイプ取手（固定ネジ付）

サイドポールに上下から差込み高さを決め、ネジをまわすだけで固定できます。形は開けやすいL型になっています。

落し（ピアスピス付）

落し棒を外し、枠をピアスピスで固定してください。

落し受座

床に下穴をあけ差込み固定してください。

MGベルト止金具（ピアスピス付）

キャップ（取付ビス付）

MGベルト片開用枠

マグネットの上からビスで壁に固定してください。

ベアリング入ランナー・U継金具

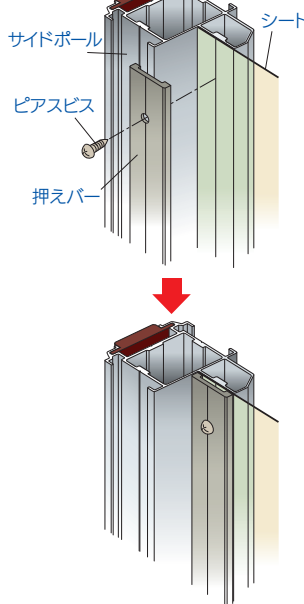
コロはベアリング入り、枠はダイカスト製で走行性・耐久性抜群のランナーです。ポールにも6mmの穴をあけ、取付けてください。

中間ポール

シートの中間に取付け横風によるパタツキを止め、下部からの隙間風の進入を防ぎます。

【押えバータイプ】シート取付図

- ①サイドポールにシートをあわせませす。
- ②押えバーでシートを押えます。
- ③押えバーの穴に付属のピアスピスを揉みます。



商品紹介動画*

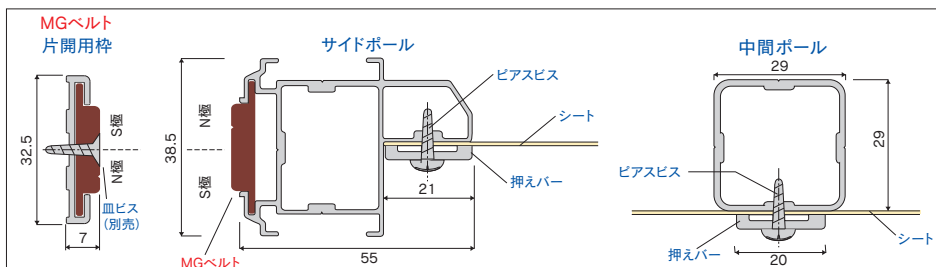


<http://os-rail.co.jp/qr/pole-01/>

* (QRコードから誘導されるサイトについてのご注意)

- 当サイト及び動画の視聴は無料ですが、通信料金はお客様のご負担となります。
- 当サイト上のコンテンツやURLを予告なく変更もしくは削除することがあります。

間仕切ポール【押えバータイプ】寸法図 (mm)



- 上から下まで隙間無く強力につきます。中央でN・S極がわかれています。(N極にはV溝があります)逆になるように取付けてください。ポールの面がずれることなくピッタリ揃います。
- 押えバーには350mmピッチでビス穴があいています。

サイドポールキャップの取り付け方

