

チューブタイプ

間仕切ポール

間仕切MGベルト

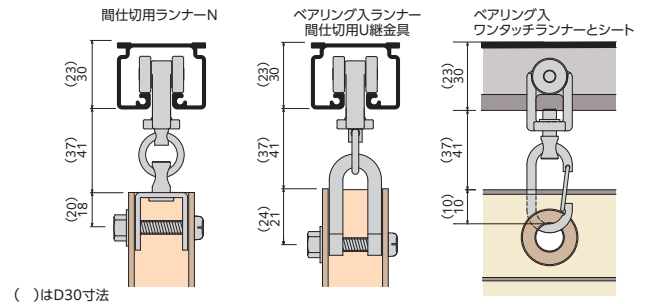
PAT.製品



製品特長

- シート、チューブをポールに差込み、止プラグで押えるだけ。キリコなどくずの心配無し。
- シートが一枚ずつ独立、傷んだその部分だけの取替可能。
- 両側から操作できる間仕切ロック(両開用・片開用)の取付可能。
- パイプ取手、樹脂取手金具式は、L型で固定ネジをまわすだけで好きな高さに簡単取付。
- コーナー、3方での使用も可能。(サイドポール正面に落しの取付可能)
- ランナーはベアリング入りで快適走行。金属製で強度も抜群。

D40間仕切ポール取付寸法図 (mm)



間仕切ポール チューブタイプ 組立図

間仕切用ランナーN(ベアリング入)

レールに間仕切を吊るのに最適なランナーです。コロはベアリング入り、枠はダイカスト製で走行性・耐久性抜群のランナーです。ポールに6mmの穴をあけ、取付けてください。

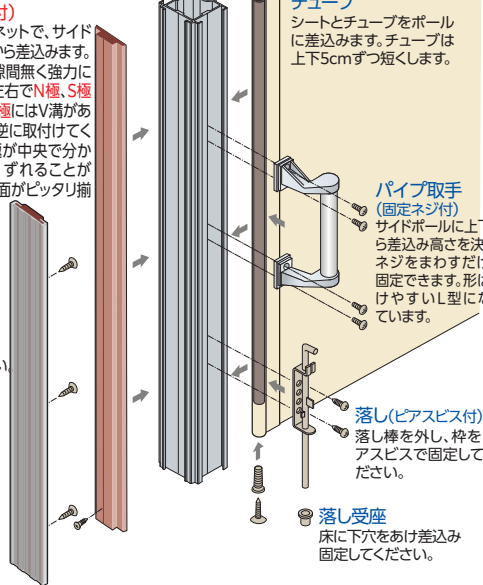
MGベルト (ピアスビス付)

ゴム製のマグネットで、サイドポールの上部から差込みます。上から下まで隙間無く強力にくっつきます。左右でN極、S極があります。(N極にはV溝があります)N・Sを逆に取付けてください。N・S極が中央で分かれているため、ずれることがなく、ポールの面がピッタリ揃います。

MGベルト 片開用枠

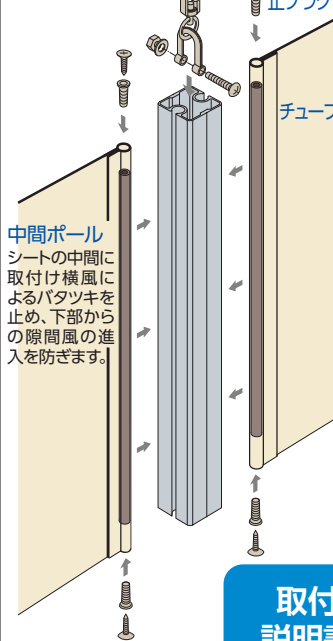
マグネットの上からビスで壁に固定してください。

サイドポール



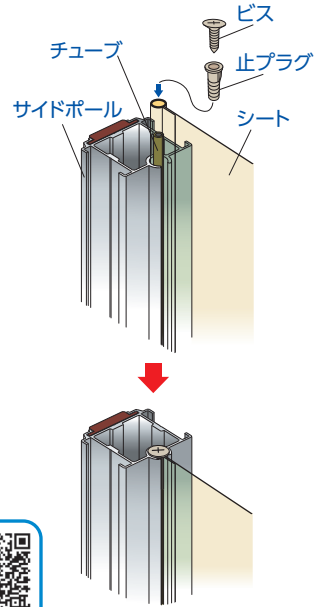
ベアリング入ランナー・U継金具

コロはベアリング入り、枠はダイカスト製で走行性・耐久性抜群のランナーです。ポールに6mmの穴をあけ、取付けてください。



チューブタイプ シート取付図

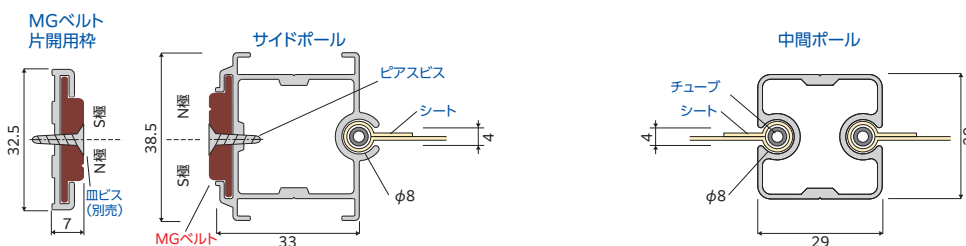
- ①袋縫いしたシートにチューブを差込みます。
※チューブは上下5cmずつポールより短くします。
- ②シートとチューブをサイドポールに差込みます。
- ③サイドポールの上下に止プラグを差込み、付属のビスをもみ固定します。



取付
説明書



間仕切ポール チューブタイプ 寸法図 (mm)



- 上から下まで隙間無く強力にくっつきます。中央でN・S極がわかれています。(N極にはV溝があります)逆になるように取付けてください。ポールの面がずれることなくピッタリ揃います。
- シートを袋縫いし、その中にチューブを差込みます。
- チューブは上下5cmずつポールより短くします。

間仕切ポール チューブタイプ 部品価格

D40レール (P69~78)、D30レール (P79~86)、ペンダーレール (P87~90) に使用ください。

間仕切サイドポール【チューブタイプ】

アルミ (入数10)

93S20	2.0m	¥7,200/本
93S25	2.5m	¥9,000/本
93S30	3.0m	¥10,800/本
93S35	3.5m	¥12,600/本
93S40	4.0m	¥14,400/本
93S50	5.0m	¥21,600/本

間仕切中間ポール【チューブタイプ】

アルミ (入数10)

93P20	2.0m	¥6,400/本
93P25	2.5m	¥8,000/本
93P30	3.0m	¥9,600/本
93P35	3.5m	¥11,200/本
93P40	4.0m	¥12,800/本
93P50	5.0m	¥19,200/本

間仕切MGベルト

ステンレスビス付 (入数10)

90M20	2.0m	¥3,000/本
90M25	2.5m	¥3,750/本
90M30	3.0m	¥4,500/本
90M35	3.5m	¥5,250/本
90M40	4.0m	¥6,000/本
90M50	5.0m	¥7,500/本

間仕切MGベルト片開用枠

アルミ・マグネットゴム (入数10)

90W20	2.0m	¥5,200/本
90W25	2.5m	¥6,500/本
90W30	3.0m	¥7,800/本
90W35	3.5m	¥9,100/本
90W40	4.0m	¥10,400/本
90W50	5.0m	¥15,600/本

PEチューブ

樹脂/半透明 (入数10) ※最長20mまで (100m巻は除く)

93T55	2.0m	¥400/本
93T53	3.0m	¥600/本
93T54	4.0m	¥800/本
93T57	5.0m	¥1,000/本
93T51	m当り	¥200/m
93T52	100m巻	¥17,000/巻

D40間仕切用ランナーN

ベアリング入 (許容荷重30kg) (入数30)

NEW

M6

15T28N

ダイカスト/ユニクロ

¥3,100/個

D40ベアリング入ランナー

ベアリング入 (許容荷重30kg) (入数30)

カン下寸法 28mm

15T26

ダイカスト/ユニクロ

¥2,500/個

D40ベアリング入ワンタッチランナー

ベアリング入 (許容荷重20kg) (入数30)

カン下寸法 51mm

15T27

ダイカスト/ユニクロ

¥2,700/個

U継金具

ステンU継金具 (許容荷重50kg) (入数30)

M6×35

90T91 90T92

スチール/ユニクロ

¥400/個

ステンレス

¥750/個

止プラグ

ステンレスビス付 (4×35) (入数100)

93T56

樹脂/白

¥130/個

間仕切固定金具

ステン間仕切固定金具 (入数20)

90T29 90T30

スチール/クロム

¥500/個

ステンレス

¥1,200/個

間仕切片開鍵掛

ステン固定ネジ付 (入数10)

90T39

ステンレス

¥2,000/個

アルミパイプ取手

ステンパイプ取手 (入数20)

225

19φ

90T67 90T66

アルミダイカスト

¥3,000/個

ステンダイカスト

¥3,800/個

簡易L型取手ボルト式

ステン簡易L型取手ボルト式 (入数20)

ボルト式

ボルトトナット付

190

90T63 90T64

スチール/ユニクロ

¥2,100/個

ステンレス

¥3,800/個

簡易L型取手ビス式

ビス式 (入数20)

ビス

ビスビス付

190

90T62

スチール/ユニクロ

¥1,900/個

樹脂取手金具式

抗菌 (入数20)

154

90T69

樹脂

¥2,200/個

間仕切ロック両開

間仕切ロック両開ステ (入数10)

固定ネジ付

90T33 90T36

スチール/ユニクロ

¥4,900/個

ステンレス

¥8,700/個

間仕切ロック両開鍵掛穴付

間仕切ロック両開鍵掛穴付ステ (入数10)

固定ネジ付

90T35 90T38

スチール/ユニクロ

¥4,900/個

ステンレス

¥8,700/個

間仕切ロック片開

間仕切ロック片開ステ (入数10)

90T34 90T37

スチール/ユニクロ

¥4,500/個

ステンレス

¥8,100/個

ロング落し16φボルト式

ボルト式 (入数10)

ボルトトナット落し受座付

950

φ16

φ22

90T78

スチール/ユニクロ

¥8,600/組

落し16φボルト式

ステン落し16φボルト式 (入数20)

ボルト式

ボルトトナット落し受座付

450

φ16

φ22

90T76 90T79

スチール/ユニクロ

¥6,000/組

ステンレス

¥12,500/組

落し受座16φ用

ステン落し受座16φ用 (入数20)

φ28

φ22

90T77 90T80

スチール/ユニクロ

¥800/個

ステンレス

¥1,700/個

落し受座16φ用ロング

φ100 (入数20)

φ22

90T81

スチール/溶融亜鉛メッキ

¥1,600/個

落し12φボルト式

ステン落し12φボルト式 (入数20)

ボルト式

ボルトトナット落し受座付

300

φ12

φ18

90T73 90T74

スチール/ユニクロ

¥2,400/組

ステンレス

¥5,400/組

落し12φビス式

ビス式 (入数20)

ビス

ビスビス付

300

φ12

φ18

90T71

スチール/ユニクロ

¥2,200/組

落し受座12φ用

ステン落し受座12φ用 (入数20)

φ28

φ18

90T72 90T75

スチール/ユニクロ

¥600/個

ステンレス

¥1,000/個

ペンダーレール用

ペンダーベアリング入ランナー (許容荷重20kg) (入数30)

ベアリング入

カン下寸法 29.5mm

19T26

スチール/ユニクロ

¥2,100/個

D30レール用

D30間仕切用ランナーN (許容荷重20kg) (入数30)

NEW

ベアリング入

M6

12T28N

ダイカスト/ユニクロ

¥3,000/個

D30ベアリング入ランナー

ベアリング入 (許容荷重20kg) (入数30)

カン下寸法 27mm

12T26

ダイカスト/ユニクロ

¥2,400/個

D30ベアリング入ワンタッチランナー

ベアリング入 (許容荷重20kg) (入数30)

カン下寸法 47mm

12T27

ダイカスト/ユニクロ

¥2,600/個

D30間仕切用壁付ソケットN

D30ステン間仕切用壁付ソケットN (入数20)

※サイドポールがレールの端まで動かせます

12T38 13T38

スチール/ユニクロ

¥650/個

ステンレス

¥1,000/個

D40間仕切用壁付ソケットN

D40ステン間仕切用壁付ソケットN (入数20)

※サイドポールがレールの端まで動かせます

15T38 25T38

スチール/ユニクロ

¥750/個

ステンレス

¥1,300/個

※5mのポール・パーの出荷には実費運賃・梱包費がかかります。その都度、当社担当までお問い合わせください。※材質は主材質のみを表記しております。 ※間仕切ロックの取付方法はP34をご覧ください。

間仕切ポール チューブタイプ 参考見積表 (屋内仕様)

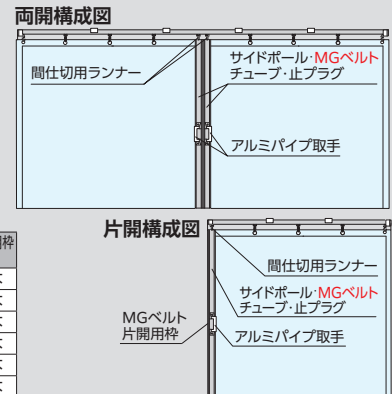
両開 (MGベルト使用) (D30用ランナー・ペンダーレール用ランナーに変更できます。)

No.	長さ	価格	サイドポール (93S-)	チューブ (93T-)	止プラグ (93T56)	MGベルト (90M-)	アルミパイプ取手 (90T67)	D40間仕切用ランナーN (15T28N)
93NW20N	2.0m	¥39,920	2.0m:2本	2.0m:2本	4個	2.0m:2本	4個	2個
93NW25N	2.5m	¥45,420	2.5m:2本	3.0m:2本	4個	2.5m:2本	4個	2個
93NW30N	3.0m	¥50,520	3.0m:2本	3.0m:2本	4個	3.0m:2本	4個	2個
93NW35N	3.5m	¥56,020	3.5m:2本	4.0m:2本	4個	3.5m:2本	4個	2個
93NW40N	4.0m	¥61,120	4.0m:2本	4.0m:2本	4個	4.0m:2本	4個	2個
93NW50N	5.0m	¥78,920	5.0m:2本	5.0m:2本	4個	5.0m:2本	4個	2個

片開 (MGベルト使用)

No.	長さ	価格	サイドポール (93S-)	チューブ (93T-)	止プラグ (93T56)	MGベルト (90M-)	アルミパイプ取手 (90T67)	D40間仕切用ランナーN (15T28N)	MGベルト片開用枠 (90W-)
93NS20N	2.0m	¥25,160	2.0m:1本	2.0m:1本	2個	2.0m:1本	2個	1個	2.0m:1本
93NS25N	2.5m	¥29,210	2.5m:1本	3.0m:1本	2個	2.5m:1本	2個	1個	2.5m:1本
93NS30N	3.0m	¥33,060	3.0m:1本	3.0m:1本	2個	3.0m:1本	2個	1個	3.0m:1本
93NS35N	3.5m	¥37,110	3.5m:1本	4.0m:1本	2個	3.5m:1本	2個	1個	3.5m:1本
93NS40N	4.0m	¥40,960	4.0m:1本	4.0m:1本	2個	4.0m:1本	2個	1個	4.0m:1本
93NS50N	5.0m	¥55,060	5.0m:1本	5.0m:1本	2個	5.0m:1本	2個	1個	5.0m:1本

※ 部材のみの価格です。組立運賃は含まれておりません。 ※5mの出荷には実費運賃・梱包費がかかります。その都度、当社担当までお問合せください。 ※セッティングのランナーを変更する事が出来ません。D30間仕切用ランナーの場合は [93AWOON] [93ASOON]、ペンダーベアリング入ランナー/U継金具の場合は [93BWOON] [93BSOON]



OS 新製品・施工事例
ラインナップ

OS マルキーゼ
「パーゴラ用部材」

OS 間仕切ポール
「チューブタイプ」

OS エコレール
「カーテンレール」

OS フラットマネットシート

OS のれんシート
フレーム

テント用部材

オプション部材
各種形材