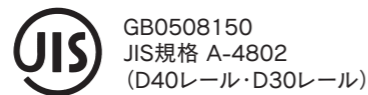


# 信頼のJISマークが保証するOSエコレール

OSエコレールは生産工程、品質管理、製造データなど厳しい審査を受けJIS認証取得工場で生産されています。お客様に安心をお届けする、高品質商品です。



## 必ずお読みください……取付される方へのお願い

### ⚠️ 注意 取付けの際のご注意

- カットした際、レール断面が鋭角になる場合があります。充分注意して扱ってください。
- レールの取付には必ず天井や壁の材質や強度をご確認の上、ご使用ください。
- 取付けの際は、各種ビス、ネジ、ボルトの適正トルクをお守りいただき最後まで締め付けてください。アルミへの締め付けについては特にご注意ください。
- レール・ブラケットの取付け方やレールのはめ込み具合で、部材の強度が出ない場合があります。落下等の危険がありますので、必ず以下のことをご確認ください。  
取付ビスは、必ずビスのきく所（根太材）を選んで根元までキッチリ締め付けてください。  
取付け場所が集成材・石膏ボードや12mm以下のベニヤ材等の場合は、衝撃や重さで割れたり、取付ビスが簡単にゆるんで危険です。

## 受注単位・発送サービス基準

OSでは、商品を安全・確実・敏速にお客様のもとへお届けするため、発送サービス基準を設け、受注・出荷態勢を整えております。

### 運賃・梱包費

- 1発送先1回のご注文に際し、下記の運賃・梱包費を申し受けます（離島は除く）。  
※長尺物（間仕切ポール・エコレール・型材など）については、数量・上代金額に関係なく運賃・梱包費を申し受けます。

	上代合計	
	5万円未満	5万円以上
部品・用品類のみ	1,000円 (北海道・沖縄 1,500円)	運賃・梱包費サービス
2.1m以下の長尺物、既製のカーブレールを含む	2,000円 (北海道・沖縄 3,000円)	
2.1m超 4m以下の長尺物を含む	3,000円 (北海道・沖縄 4,000円)	

- 離島については、上記の表に関係なく運賃・梱包費の実費を申し受けます。
- 4mを超える長尺物は、金額に関係なく運賃・梱包費の実費を申し受けます。
- 別注カーブ・別注交叉レール・弓曲レールなどの別注品は、金額に関係なく運賃・梱包費の実費を申し受けます。
- 梱包補強が必要なバラレール等は、運賃・梱包費の実費を申し受けます。

### その他

- ※商品が配達された際、その場で梱包状態を必ずご確認ください。傷や破損のある場合は運送業者にお申し出下さい。
- ※4mを超える長尺物は、一部地域を除き、運送業者の営業拠点止めになる場合があります。ご注文の際は、弊社係員までお問い合わせください。

\*受注単位・発送サービス基準等に関する詳細は、弊社係員にお問い合わせください。

製造元  
JIS認証取得工場

**岡田装飾金物株式会社**

〒581-0054 大阪府八尾市南亀井町1丁目1-40

TEL **072-995-8100**  
FAX **072-995-8200**

E-mail eigyou@os-rail.co.jp  
ホームページ <https://www.os-rail.co.jp>

代理店

- このカタログの掲載内容は令和4年11月現在のものです。
- 製品の色は印刷のため実物とは多少異なる場合があります。
- 諸事情により、予告なく商品の仕様・価格の変更、廃止を行う場合があります。



OSエコレール (間仕切ポール・カーテンレール)

NONOON 岡田装飾金物株式会社

快適空間、省エネの創造に!

# OSエコレール

[間仕切ポール・カーテンレール]

新製品・好評製品  
P5-6

マルキーゼ「エンドカバー」「紐ストッパー」  
間仕切ポール「樹脂取手」**抗菌**  
SGワンタッチランナーD  
ブラックレール/ポール・ホワイトレール  
間仕切ポール【木調タイプ】



## 価格改定 (表示価格修正版)

2023年1月5日受注分より

- カタログ内の新価格は、※で記しています。
- 大型カーテンレール、間仕切ポールの価格改定はございません。



ホームページ  
<https://www.os-rail.co.jp>

**OKADA**  
岡田装飾金物株式会社

2023・1 ▶

# 「OSエコレール」

## 高い安全性で構成されています。

快適な走行は、当社規定のレールとランナーを組み合わせの上、許容荷重及び、取付け取扱い方法をお守りいただくことで実現します。

\*取付けの際の注意事項(カタログ裏表紙)をよくお読み下さい。

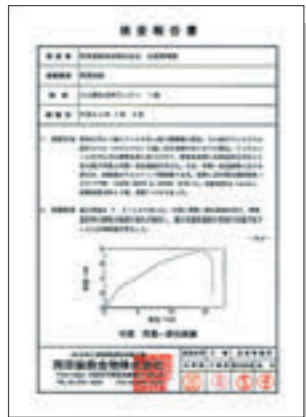
### レールの許容荷重設定について

レールの荷重試験(たわみ量を測定)を行い、その試験データ及びランナーやブラケットの耐荷重を基に総合的に判断し設定しています。

#### ■レール許容荷重

製品名	許容荷重	レール耐荷重
SGレール	200kg	300kg以上(300kgで3.2mm)
キャリアレール	100kg	200kg以上(200kgで1.7mm)
XGレール	80kg	150kg
D40レール	50kg	ステンレス 120kg アルミ 100kg スチール 120kg
D30レール	30kg	ステンレス 50kg アルミ 40kg スチール 50kg
バンダーレール	30kg	70kg

●レール耐荷重は、レールを900mmピッチで固定し中央部に重量を負荷(10kg毎)、その際のたわみ量を測定、たわみ量が5mm以内の最大値



### ランナーの許容荷重設定について

ランナーの荷重試験(ミネベア引張圧縮試験機)を行い、その破壊荷重及び試験データを基に総合的に判断し設定しています。

#### ■ランナー許容荷重

製品名	許容荷重	破壊荷重	破壊箇所
SG間仕切用ランナー	100kg	1322kg	丸環部溶接破断
SGランナー	100kg	1189kg	枠部破断
キャリアベアリング入複車ランナー	50kg	979kg	枠部変形
キャリアベアリング入ランナー	30kg	384kg	枠部変形
XGランナー	50kg	695kg	枠部変形
D40間仕切用ランナー	30kg	545kg	丸環部溶接破断
D40ランナー-A	10kg	124kg	枠部破断
D40ワンタッチランナー-A	10kg	202kg	フック部変形
D40ステーションランナー	12kg	143kg	丸環部溶接破断
D40ワンタッチランナー-S	12kg	231kg	フック部変形
D30間仕切用ランナー	20kg	391kg	枠部破断
D30ランナー-N	8kg	146kg	枠部破断
D30ワンタッチランナー	8kg	134kg	フック部変形
D30ランナー	6kg	54kg	軸部破断
バンダーベアリング入ランナー	20kg	180kg	丸環部溶接破断
バンダーランナー	10kg	180kg	軸部破断

●破壊荷重の数値は静止荷重試験での実測値

### 知的財産・特許について

#### 知的財産とは

人間の知的活動によって生み出されたアイデアや創作物などには財産的な価値を持つものがあります。そうしたものを総称して「知的財産」と呼びます。知的財産の中には特許権や意匠権など、法律で規定された権利や法律上保護される利益に関わる権利として保護されるものがあります。それらの権利は「知的財産権」と呼ばれます。

#### 特許(PAT)

発明と呼ばれる比較的程度の高い新しい技術的アイデア(発明)を保護します。「物」の発明、「方法」の発明及び「物の生産方法」の発明の3つのタイプがあります。

取引先各位

岡田装飾金物株式会社

### 一部製品の価格改定、新製品、廃番製品、規格変更のご案内

拝啓 貴社ますますご盛栄のこととお慶び申し上げます。平素は格別のご高配を賜り、厚く御礼申し上げます。

さて、既にメディアでの報道等で、ご承知のことと存じますが、各種原材料や物流関連費用が高騰し続けております。弊社におきましても、業務全般の見直し、経費削減等の徹底した生産コストの抑制を図り、コストの上昇を吸収すべく努めておりますが、企業努力だけでは、現行の価格を維持することが困難な状況となりました。

つきましては、一部製品に関して、[2023年1月5日受注分より](#)、価格改定をお願いいたくご案内申し上げます。

まことに勝手なお願いとは存じますが、諸般の事情をご賢察いただき、ご理解賜りますようお願い申し上げます。

また、併せて新製品、廃番製品、規格変更製品についてご案内申し上げます。

弊社では、引き続き製品の安定供給、品質・サービスの向上、健全な企業経営に努めてまいりますので、今後ともご愛顧のほどお願い申し上げます。末筆ではございますが、貴社の益々のご発展をお祈り申し上げます。

敬具

#### 記

#### 1. 価格改定対象製品(以降の頁に詳細掲載)

キャリア一部部品、大型伸縮吊棒、ガイロカン部品、バンダーレール曲機、D25一部部品、テントバー一部部品、チェーン、Sカン、形材

#### 2. 価格改定実施日

[2023年1月5日\(木\) 受注分より](#)

#### 3. 備考

[大型カーテンレール、間仕切ポール、及び対象製品を除く関連部品の価格改定はございません。](#)

#### 4. 各種間仕切ポール、取付寸法図内の寸法表記変更

# 一部価格改定 (2023年1月5日受注分より)

カテゴリー	品番	製品名	掲載ページ	旧価格	新価格	
キャリア 吊棒/部品	28Y91	キャリア吊棒 L=1000	57	¥14,000	¥16,000	
	28Y92	キャリア吊棒 L=1500	57	¥16,000	¥18,000	
	28Y93	キャリア吊棒 L=2000	57	¥18,000	¥20,000	
	28L91	キャリア右分岐ユニット	58	¥330,000	¥370,000	
	28L92	キャリア左分岐ユニット	58	¥330,000	¥370,000	
	28Y21	キャリア分岐ユニットLアングル	58	¥8,800	¥9,500	
	28Y19	キャリア単管取付用ブラケットS	58	¥4,200	¥4,500	
	28Y20	キャリア単管取付用ブラケットL	58	¥4,400	¥4,700	
	28Y26	キャリア分岐ユニット単管取付金具S	58	¥16,500	¥18,000	
	28Y27	キャリア分岐ユニット単管取付金具L	58	¥17,500	¥19,000	
	大型伸縮吊棒	25Y91/13Y91/19Y86	大型伸縮吊棒 ステン 400	68/78/87	¥4,400	¥4,600
		25Y92/13Y92/19Y87	大型伸縮吊棒 ステン 700	68/78/87	¥5,300	¥5,600
25Y93/13Y93/19Y88		大型伸縮吊棒 ステン 1000	68/78/87	¥6,400	¥6,800	
25Y94/13Y94/19Y89		大型伸縮吊棒 ステン 1600	68/78/87	¥8,300	¥8,800	
15Y91/12Y91/19Y91		大型伸縮吊棒 400	72/82/87	¥2,200	¥2,500	
15Y92/12Y92/19Y92		大型伸縮吊棒 700	72/82/87	¥2,550	¥2,800	
15Y93/12Y93/19Y93		大型伸縮吊棒 1000	72/82/87	¥3,000	¥3,300	
15Y94/12Y94/19Y94		大型伸縮吊棒 1600	72/82/87	¥3,650	¥4,000	
15Y81/12Y81/19Y81		クリップ付大型伸縮吊棒 400	72/82/87	¥3,100	¥3,400	
15Y82/12Y82/19Y82		クリップ付大型伸縮吊棒 700	72/82/87	¥3,450	¥3,700	
15Y83/12Y83/19Y83		クリップ付大型伸縮吊棒 1000	72/82/87	¥3,900	¥4,200	
15Y84/12Y84/19Y84		クリップ付大型伸縮吊棒 1600	72/82/87	¥4,550	¥4,900	
ガイロカン 部品		15Y71	D40ランナーAガイロカン付19Φ用	73	¥1,200	¥1,250
	15Y72	D40ランナーAガイロカン付25Φ用	73	¥1,300	¥1,350	
	15Y73	D40ステージランナーガイロカン付19Φ用	73	¥1,300	¥1,350	
	15Y74	D40ステージランナーガイロカン付25Φ用	73	¥1,400	¥1,450	
	25Y71	D40ステンランナーAガイロカン付19Φ用	73	¥2,300	¥2,350	
	25Y72	D40ステンランナーAガイロカン付25Φ用	73	¥2,700	¥2,750	
	25Y73	D40ステンステージランナーガイロカン付19Φ用	73	¥2,550	¥2,600	
	25Y74	D40ステンステージランナーガイロカン付25Φ用	73	¥2,950	¥3,000	
	25Y78	D40ステン特殊ランナーガイロカン付25Φ用	73	¥5,850	¥5,900	
	89R11	ステン巻パイプ19Φ	73	¥4,500	¥5,600	
	89R21	ステン巻パイプ25Φ	73	¥4,700	¥5,800	
	89R91	パイプキャップ19Φ用	73	¥260	¥270	
	89R92	パイプキャップ25Φ用	73	¥270	¥280	
	ベンダーレール曲機	19T91	ベンダーレール曲機	88	¥36,000	¥40,000
	D25 部品	9T21	D25マグネットランナー (両開)	89	¥540	¥580
9T22		D25マグネットランナー (片開)	89	¥340	¥400	
9T41		D25完全ワンタッチSブラケット	89	¥210	¥250	
9T42		D25完全ワンタッチWブラケット	89	¥540	¥580	
9T43		D25・Sブラケット	89/91	¥200	¥240	
9T44		D25・Wブラケット	89	¥530	¥570	
9T53		D25天井Sブラケット	89/91	¥200	¥240	
9T54		D25天井Wブラケット	89	¥450	¥500	
9T31		D25キャップストップ	89/91	¥220	¥240	
9T39		D25中間ストップ	89/91	¥180	¥200	
9T36		D25壁付ソケット	89/91	¥500	¥550	
9T37		D25間仕切用壁付ソケット	91	¥480	¥530	
9T32		D25クリッパー付キャップストップ	91	¥590	¥610	
9T40		D25クリッパー付中間ストップ	91	¥550	¥570	
9T35		D25クリッパー付壁付ソケット	91	¥870	¥920	
テントバー 部品		81T91	テンションボルトAタイプ	101	¥390	¥400
		81T93	テンションボルトCタイプ	101	¥360	¥390
	83L42	ステン丸棒N	101	¥3,200	¥3,400	
	81T21	テントチューブ	25	¥280	¥300	
	81T23	テントチューブ 200m巻	25/102	¥46,000	¥50,000	
チェーン	72T91	プラチェーン	96/98	¥1,000	¥1,100	
	C11	チェーン スチール 3Φ	103	¥13,000	¥14,000	
	C12	チェーン スチール 4Φ	103	¥16,000	¥17,000	
	C13	チェーン スチール 4.8Φ	103	¥22,000	¥23,400	
	C14	チェーン スチール 5.5Φ	103	¥28,000	¥29,800	
	C21	チェーン ステン 3Φ	103	¥37,000	¥39,000	
	C22	チェーン ステン 4Φ	103	¥45,000	¥47,000	
	C23	チェーン ステン 5Φ	103	¥63,000	¥66,000	
	C24	チェーン ステン 6Φ	103	¥90,000	¥96,000	
	Sカン	U93	Sカン 37mm用	103	¥55	¥60
U94		Sカン 45mm用	103	¥100	¥110	
U95		Sカン 52mm用	103	¥200	¥210	

カテゴリー	品番	製品名	掲載ページ	旧価格	新価格
アルミ/ステンレス形材	89L41	アルミフラットバー 4m 2×15	102/106	¥2,900	¥3,200
	89L42	アルミフラットバー 4m 2×20	102/106	¥3,350	¥3,700
	89L43	アルミフラットバー 4m 2×25	102/106	¥3,850	¥4,250
	89L44	アルミフラットバー 4m 2×30	102/106	¥4,350	¥4,800
	89L45	アルミフラットバー 4m 2×35	106	¥4,850	¥5,350
	89L46	アルミフラットバー 4m 2×40	106	¥5,350	¥5,900
	89L48	アルミフラットバー 4m 2×50	106	¥6,350	¥7,000
	89L51	アルミフラットバー 4m 3×15	106	¥3,600	¥3,950
	89L52	アルミフラットバー 4m 3×20	106	¥4,250	¥4,750
	89L53	アルミフラットバー 4m 3×25	106	¥5,000	¥5,600
	89L54	アルミフラットバー 4m 3×30	106	¥5,750	¥6,450
	89L55	アルミフラットバー 4m 3×35	106	¥6,500	¥7,300
	89L56	アルミフラットバー 4m 3×40	106	¥7,200	¥8,150
	89L58	アルミフラットバー 4m 3×50	106	¥8,700	¥9,800
	89L61	アルミフラットバー 4m 4×15	106	¥4,350	¥4,800
	89L62	アルミフラットバー 4m 4×20	106	¥5,300	¥5,900
	89L63	アルミフラットバー 4m 4×25	106	¥6,350	¥7,000
	89L64	アルミフラットバー 4m 4×30	106	¥7,350	¥8,150
	89L66	アルミフラットバー 4m 4×40	106	¥9,350	¥10,300
	89L68	アルミフラットバー 4m 4×50	106	¥11,500	¥12,600
	89L11	ステンフラットバー 4m 2×15	106	¥7,700	¥9,800
	89L12	ステンフラットバー 4m 2×20	106	¥9,800	¥12,600
	89L13	ステンフラットバー 4m 2×25	106	¥11,900	¥15,400
	89L14	ステンフラットバー 4m 2×30	106	¥14,000	¥18,200
	89L16	ステンフラットバー 4m 2×40	106	¥18,500	¥24,100
	89L18	ステンフラットバー 4m 2×50	106	¥22,500	¥29,200
	89L21	ステンフラットバー 4m 3×15	106	¥9,100	¥11,800
	89L22	ステンフラットバー 4m 3×20	106	¥11,400	¥14,800
	89L23	ステンフラットバー 4m 3×25	106	¥14,000	¥18,200
	89L24	ステンフラットバー 4m 3×30	106	¥16,600	¥21,600
	89L26	ステンフラットバー 4m 3×40	106	¥21,800	¥28,300
	89L28	ステンフラットバー 4m 3×50	106	¥27,100	¥35,000
	89P41	アルミ等辺角パイプ 4m 1.5×15×15	106	¥7,100	¥7,800
	89P42	アルミ等辺角パイプ 4m 1.5×20×20	106	¥8,500	¥9,500
	89P43	アルミ等辺角パイプ 4m 1.5×25×25	106	¥10,000	¥11,200
	89P44	アルミ等辺角パイプ 4m 1.5×30×30	106	¥11,500	¥12,800
	89P52	アルミ等辺角パイプ 4m 2×20×20	106	¥10,000	¥11,300
	89P53	アルミ等辺角パイプ 4m 2×25×25	106	¥11,900	¥13,500
	89P54	アルミ等辺角パイプ 4m 2×30×30	106	¥13,800	¥15,700
	89P55	アルミ等辺角パイプ 4m 2×35×35	106	¥15,800	¥17,900
	89P56	アルミ等辺角パイプ 4m 2×40×40	106	¥18,000	¥20,100
	89P58	アルミ等辺角パイプ 4m 2×50×50	106	¥22,000	¥24,500
	89F41	アルミ不等辺角パイプ 4m 1.5×15×20	106	¥7,800	¥8,600
	89F42	アルミ不等辺角パイプ 4m 1.5×15×25	106	¥8,500	¥9,450
	89F43	アルミ不等辺角パイプ 4m 1.5×15×30	106	¥9,200	¥10,300
	89F51	アルミ不等辺角パイプ 4m 2×15×20	106	¥9,100	¥10,200
	89F52	アルミ不等辺角パイプ 4m 2×20×25	106	¥10,900	¥12,400
	89F53	アルミ不等辺角パイプ 4m 2×20×30	106	¥11,900	¥13,500
	89F54	アルミ不等辺角パイプ 4m 2×20×40	106	¥13,800	¥15,700
	89F55	アルミ不等辺角パイプ 4m 2×25×40	106	¥14,800	¥16,800
	89F56	アルミ不等辺角パイプ 4m 2×25×50	106	¥16,900	¥19,000
	89F57	アルミ不等辺角パイプ 4m 2×30×40	106	¥15,800	¥17,900
	89F58	アルミ不等辺角パイプ 4m 2×30×50	106	¥18,000	¥20,100
	89F59	アルミ不等辺角パイプ 4m 2×40×60	106	¥22,000	¥24,600
	89A41	アルミ等辺アングル 4m 1.5×15×15	106	¥3,800	¥4,100
	89A42	アルミ等辺アングル 4m 1.5×20×20	106	¥4,550	¥4,950
	89A43	アルミ等辺アングル 4m 1.5×25×25	106	¥5,300	¥5,750
	89A44	アルミ等辺アングル 4m 1.5×30×30	106	¥6,050	¥6,650
	89A46	アルミ等辺アングル 4m 1.5×38×38	106	¥7,200	¥7,950
	89A47	アルミ等辺アングル 4m 1.5×45×45	106	¥8,150	¥9,150
	89A48	アルミ等辺アングル 4m 1.5×50×50	106	¥8,900	¥10,000
	89A51	アルミ等辺アングル 4m 2×15×15	106	¥4,400	¥4,850
	89A52	アルミ等辺アングル 4m 2×20×20	106	¥5,350	¥5,950
	89A53	アルミ等辺アングル 4m 2×25×25	106	¥6,300	¥7,050
	89A54	アルミ等辺アングル 4m 2×30×30	106	¥7,300	¥8,200
	89A55	アルミ等辺アングル 4m 2×35×35	106	¥8,300	¥9,300
	89A56	アルミ等辺アングル 4m 2×40×40	106	¥9,300	¥10,400
	89A58	アルミ等辺アングル 4m 2×50×50	106	¥11,300	¥12,600
89A61	アルミ等辺アングル 4m 3×15×15	106	¥5,550	¥6,250	
89A62	アルミ等辺アングル 4m 3×20×20	106	¥7,000	¥7,900	
89A63	アルミ等辺アングル 4m 3×25×25	106	¥8,400	¥9,600	
89A64	アルミ等辺アングル 4m 3×30×30	106	¥10,000	¥11,200	
89A65	アルミ等辺アングル 4m 3×35×35	106	¥11,600	¥12,900	
89A66	アルミ等辺アングル 4m 3×40×40	106	¥13,300	¥14,500	
89A68	アルミ等辺アングル 4m 3×50×50	106	¥16,700	¥18,000	

# 新製品・廃番製品・規格変更製品

新製品				
製品名	品番	価格	備考	
サイドポールキャップ【XGタイプ】	90T43	¥500	2022年10月発売	
中間ポールキャップ【XGタイプ】	90T44	¥500	2022年10月発売	
サイドポールキャップ【押えバータイプ】(ブラック)	90T41	¥380	2022年10月発売	
中間ポールキャップ【押えバータイプ】	90T42	¥380	2022年10月発売	
キャリアカーブレール 800×800×500R	28L02-AS	¥19,500	2022年11月発売予定	
アルミ大型パイプ取手	90T65	¥5,600	2022年11月発売予定	
キャリアベアリング入W複車ランナー	28T29	¥22,000	2022年12月発売予定	

廃番製品				
※在庫の確認は弊社担当までお問い合わせください。				
製品名	品番	掲載ページ	備考	
飛沫感染対策製品	H●●●	3・4		
SGベアリング入ワンタッチランナー-N	27T29	34/60	後継製品:SGベアリング入ワンタッチランナー-D (27T29D)	
SGワンタッチランナー-N	27T21	34/60	後継製品:SGワンタッチランナー-D (27T21D)	
SGステンキャップストップ	27T31	60	後継製品:SGステンキャップストップD (27T31D)	
XGストップ	29T39	62		
XGボルト付ストップ	29T40	62		
ステンフラットバー 4m 3×35	89L25	106		
ステンフラットバー 4m 3×45	89L27	106		

在庫無くなり次第廃番製品				
※在庫の確認は弊社担当までお問い合わせください。				
製品名	品番	掲載ページ	備考	
ステン大型パイプ取手	90T68	34/36	後継製品:アルミ大型パイプ取手 (90T65)	
サイドポールキャップ【押えバータイプ】(ホワイト)	90T31	38/49	後継製品:サイドポールキャップ【押えバータイプ】(ブラック) (90T41)	
Rテンバー4m	81L42	100		
RWテンバー4m	81L47	100		

規格変更製品				
製品名	品番	掲載ページ	備考	
マルキーゼS滑車	74T71	26	在庫無くなり次第、コロの色変更(ホワイト→ブラック)	
マルキーゼW滑車	74T72	26	在庫無くなり次第、コロの色変更(ホワイト→ブラック)	
マルキーゼ操作部滑車	74T73	26	在庫無くなり次第、コロの色変更(ホワイト→ブラック)	
マルキーゼプーリー	74T91	26	在庫無くなり次第、コロの色変更(ホワイト→ブラック)	
テントチューブ 100m巻	81T22	25/102	100m巻 → 200m巻へ変更 (品番 81T23へ変更)	

## 目次

### OS新製品・施工事例・ラインナップ

- OSエコレールについて P1
- 目次 P2
- 飛沫感染対策製品 P3～ 4
- 新製品・好評製品のご案内 **新製品** P5～ 6
- 施工事例 P7～ 20
- OS製品ラインナップ P21～ 23

### OSマルキーゼ〔パーゴラ用部材〕

P24～ 27

### OS間仕切ポール・ネットカーテン

- 製品特長 P28～ 32
- SGタイプ 〈特殊アルミ〉 P33～ 34
- XGタイプ 〈特殊アルミ〉 P35～ 36
- 押えバータイプ 〈アルミ〉 P37～ 38
- チューブタイプ 〈アルミ〉 P39～ 40
- 挟込みタイプ 〈アルミ〉 P41～ 42
- スリムタイプ 〈アルミ〉 P43～ 44
- 木調タイプ 〈アルミ/木調シート〉 P45～ 46
- ネットカーテン 〈アルミ〉 P47～ 49

### OSエコレール〔カーテンレール〕

製品特長	レール許容荷重	ページ
●キャリアレール 〈アルミ〉	100kg	P50～ 54
●SGLレール 〈特殊アルミ〉	200kg	P55～ 58
●XGLレール 〈アルミ〉	80kg	P59～ 60
●D40/D30ホワイトレール 〈アルミ〉	D40:50kg D30:30kg	P61～ 62
●D40/D30ブラックレール・ポール 〈アルミ〉	D40:50kg D30:30kg	P63～ 64
●D40レール 〈ステンレス〉	50kg	P65～ 66
●D40レール 〈アルミ・スチール〉	50kg	P67～ 68
●D40隙間シートレール 〈アルミ〉	50kg	P69～ 74
●D30レール 〈ステンレス〉	30kg	P75～ 76
●D30レール 〈アルミ・スチール〉	30kg	P77～ 78
●D30隙間シートレール 〈アルミ〉	30kg	P79～ 83
●ベンダーレール 〈アルミ〉	30kg	P84
●D25レール 〈アルミ〉	15kg	P85～ 88

### OSかんたんカーテン

P90～ 92

### OSのれんシートフレーム

P93～ 98

### OSテントバー

P99～102

### オプション部材・各種形材

P103～106

### OSエコレール・OS間仕切ポールのジョイントについて

P107～108

# OS飛沫感染対策製品

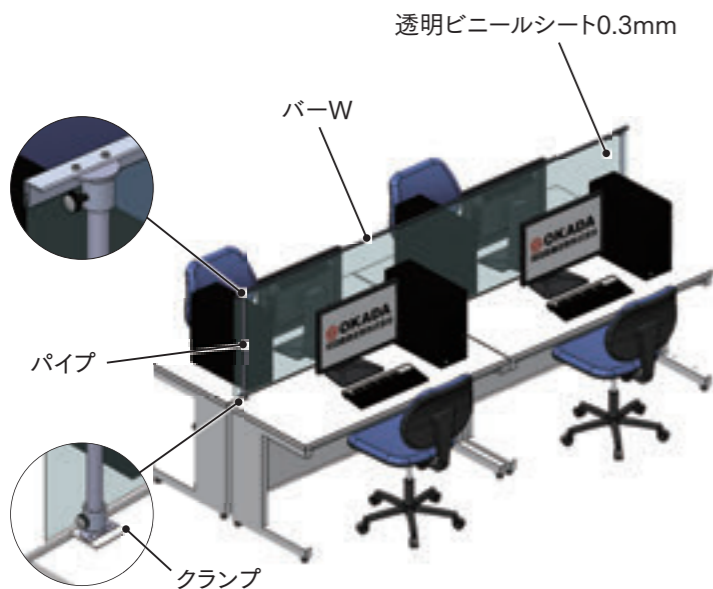
～オフィス・会議室・飲食店などの飛沫対策に～

## クランプセット・卓上セット製品特長

- クランプセットは机にクランプで固定、端部への取付可能
- 卓上セットは机に置くだけ、様々な場所に設置
- 下部に自由に隙間が作れ資料などの移動が可能、デスクの配線等も気にせずに設置出来ます。
- ビニールシートはアクリル板に比べ軽量、簡単に取替可能自由にカットOK、広い空間や様々な場所に対応可能、透明防炎機能付、抗菌と抗ウイルス機能を持った2種類用意
- **別注寸法対応、金物部材のみの販売も可能です。弊社担当までお問い合わせ下さい。**



## 飛沫感染対策 クランプセット

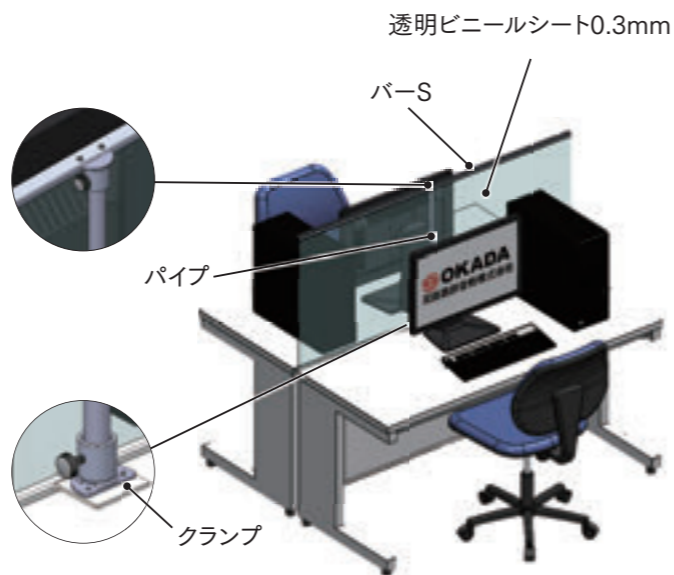


〈サイズ〉W2000mm H600mm  
 〈セット内容〉  
 バーW:1本、パイプ:2本、クランプ:2個  
 透明ビニールシート W2000mmXH600mm 厚さ0.3mm:1枚

シート無	H40B2006	¥24,500
抗菌シート付	H41B2006	¥40,000
抗ウイルスシート付	H42B2006	¥46,000

※W寸法は別注対応可能(～2000mm)

## 飛沫感染対策 クランプセットS



〈サイズ〉W1000mm H600mm  
 〈セット内容〉  
 バーS:1本、パイプ:1本、クランプ:1個  
 透明ビニールシート W1000mmXH600mm 厚さ0.3mm:1枚

シート無	H40C1006	¥13,000
抗菌シート付	H41C1006	¥23,000
抗ウイルスシート付	H42C1006	¥28,500

※W寸法は別注対応可能(～1000mm)

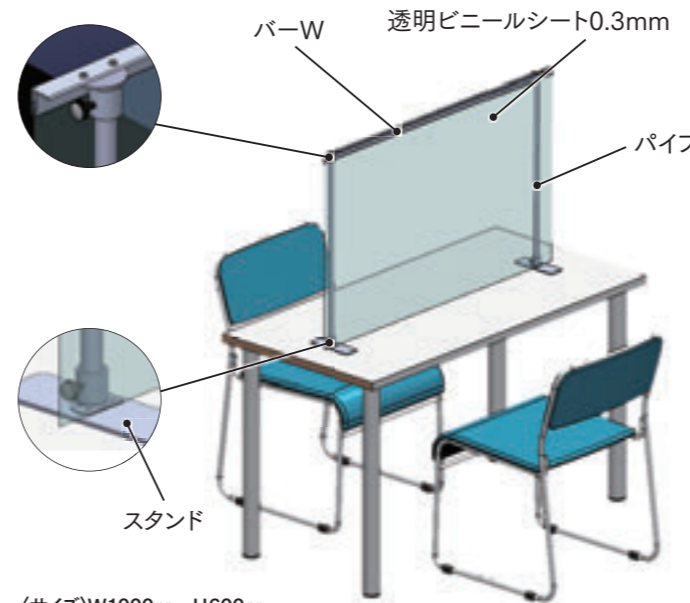
ご注意ください

- 飛沫感染を完全に防止するものではありません。定期的に換気をおこなうようにお願いします。
- シートは**透明防炎シート厚さ0.3mm**を使用しています。
- シートの折りじわを伸ばしてから組立て下さい。

- 納期は随時お問い合わせ下さい。
- 送料が別途かかります。ご確認ください。
- 別注寸法、金物の部材単体での販売も可能です。弊社担当までお問い合わせ下さい。



## 飛沫感染対策 卓上セット



〈サイズ〉W1000mm H600mm  
 〈セット内容〉  
 バーW:1本、パイプ:2本、スタンド:2個  
 透明ビニールシート W1000mmXH600mm 厚さ0.3mm:1枚

シート無	H40E1006	¥21,500
抗菌シート付	H41E1006	¥31,500
抗ウイルスシート付	H42E1006	¥37,000

※W寸法は別注対応可能(～1000mm)

## 飛沫感染対策カーテンレール (D25レール)

- ビニールカーテンで飛沫をブロック
- カーテン式なので開閉が簡単
- ビニールシートの取付けはクリップで挟むだけ、取替簡単



## D25レール価格表

【P89】



品番	品名	材質	寸法	価格
9L20-AS	D25レール	アルミ	2.00m	¥3,000/本
9L30-AS			3.00m	¥4,500/本
9L40-AS			4.00m	¥6,000/本

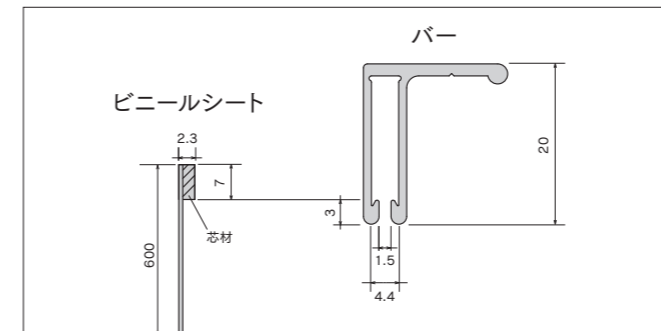
D25クリッパーランナー	D25クリッパー付キャップストップ	D25キャップストップ
<p>生地をクリップで挟むだけ! 取付け取外しカンタン</p> <p>9T25</p> <p>樹脂・スチール/ユニクロ</p> <p>¥380/個</p>	<p>9T32</p> <p>スチール/ユニクロ</p> <p>¥590/個</p>	<p>9T31</p> <p>スチール/ユニクロ</p> <p>¥220/個</p>

## 飛沫感染対策クランプ・卓上部材

※部材のみの販売も可能です。お問い合わせ下さい。

飛沫感染対策バーW	飛沫感染対策バーS	飛沫感染対策パイプ	飛沫感染対策クランプ	飛沫感染対策スタンド	飛沫感染対策ビニールシート
L=2000	L=1000	600	取付対応巾法 10~40mm	50, 150	W, 600
L=2000mmまで別注対応可能	L=1000mmまで別注対応可能	スチール/シルバー	パイプ受部:スチール/シルバー クランプ部:ステンレス	スチール/シルバー	芯材(2×7mm)のみの販売も行います。 W=2000mmまで別注対応可能
バー部:アルミ/アルマイト パイプ受部:スチール/シルバー	バー部:アルミ/アルマイト パイプ受部:スチール/シルバー				塩ビシート0.3mm/透明・防炎 抗菌シート・抗ウイルスシート

## バー・シート断面図 (mm)

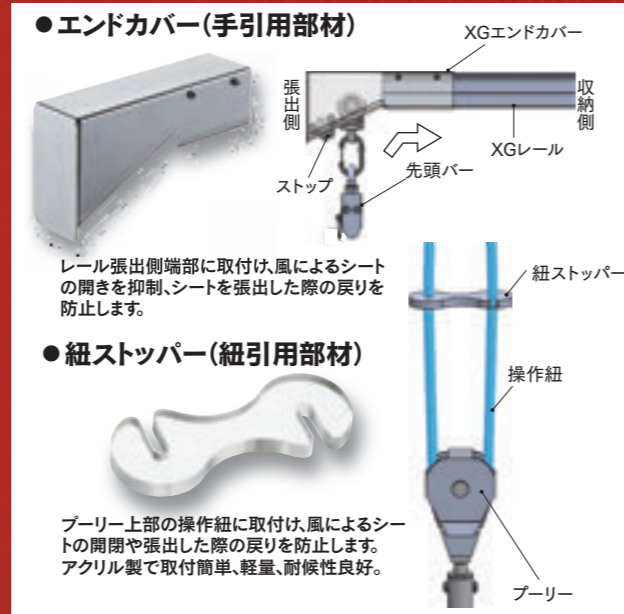


# 新製品・好評製品のご案内

新アイテムが続々登場! さらに便利に施工性・快適性アップ!

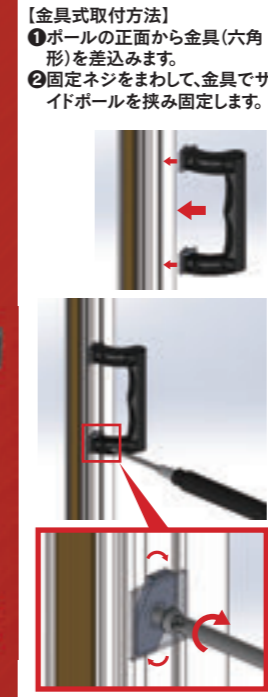
## OSマルキーゼに新たな部材が登場! 風による開閉の防止、抑制により便利に OSマルキーゼ「エンドカバー」「紐ストッパー」 P24~27

- パーゴラ日除け/雨除け開閉式テント用部材「OSマルキーゼ」に新部材登場、他社にない機能でさらに便利に!
- 業界初! 風によるシートの開きを抑制、シート張出し後の戻りを防止「エンドカバー」
- 風によるシートの開閉を防止「紐ストッパー」



## 抗菌剤入り、開閉/取付しやすい取手 OS間仕切ポール 樹脂取手 P28~49

- 抗菌剤入り
- 正面から取付可能で施工性アップ
- 片手でも開閉しやすい流線形を採用
- ブラック色でポールの意匠性アップ



## フック部を変更! 強度アップ! SGワンタッチランナーD P59~60

- SGベアリング入ワンタッチランナーD  
SGワンタッチランナーD
- フック部をナスカンタイプに変更
  - 許容荷重アップ(ベアリング入のみ30kg→50kg)
  - ステンレス(SUS304)製



## 店舗や施設等で大好評! OSブラックレール/ポール・ホワイトレール

### ブラックレール/ポール

- 店舗やホテル、展示場、撮影スタジオ等に

P65~66

### ホワイトレール/木調ポール(ホワイトウッド)

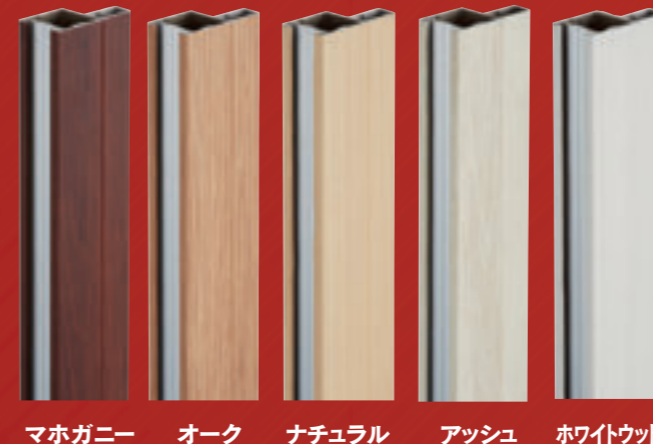
- 店舗はもちろん、公共施設や病院に

P63~64



## 温かみのある木調で空間にマッチ 間仕切ポール【木調タイプ】 P45~46

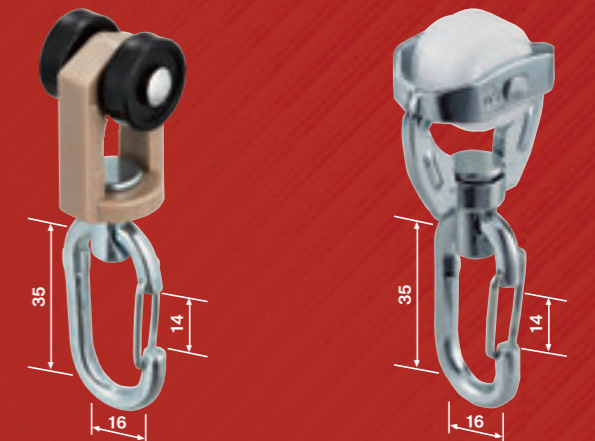
- 温かみのある木目調の間仕切ポール
- 空間の意匠にあわせて選べる5色展開
- アルミ材に木調シート(オレフィンフィルム)を貼付け反りや割れの心配なし



## フック部を大きく 施工性アップ! D40ワンタッチランナー各種 P67~76

- フック部を大きく シートの取付け/取外しがスムーズ
  - 内部寸法 幅:12mm→16mm 高さ:32mm→35mm
  - 開口部寸法 12mm→14mm バネ長さ 16mm→18mm
  - **カン下寸法が3mm広くなりました。**
- ※旧タイプが必要な場合は弊社担当までご連絡ください。

D40ワンタッチランナーA D40ワンタッチランナーS



## 工場・倉庫・配送センター・事務所

### 工場内作業場

防塵 保温・保冷 防虫 P10



### クリーンルーム

防塵 保温・保冷



### 製品棚

防塵 P11



### 事務所出入口

防塵(花粉) 保温・保冷



### 喫煙コーナー

防煙(分煙)



### 保冷室

断熱 P11



### 倉庫開口部

雨・風除け 防塵 P9



### 作業スペース・製造ライン

マテハン P20



### 通路

防塵 保温・保冷 防虫 P11



### 工場出入口

雨・風除け 防塵 保温・保冷 防虫 防鳥 P10



### トラック荷台

断熱



### 出荷場

雨・風除け 防塵 保温・保冷 防虫 防鳥 P9



### その他

製造ライン・工具吊り P20

パーティション P20

## 店舗

### 開口部

雨・風除け 防塵 保温・保冷 防雪 防鳥 P13



### 軒先

雨・風除け 防塵 防雪 防鳥 P13



### ゴミ置場

防鳥・猫除け P17



### 駐車場

雨・風除け 防塵 防雪



### カーポート

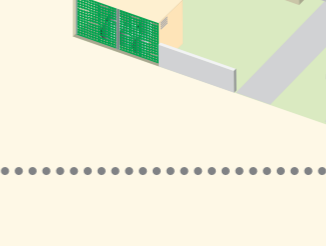
雨・風除け 防塵 防雪 防鳥・猫除け P14



## ビル・公共施設

### ゴミ置場

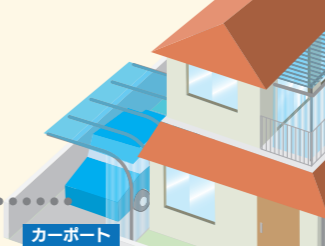
防鳥・猫除け



## 住宅

### ベランダ

テラス



### カーポート

防鳥・猫除け



### 区画

防犯 P17



### 共用部等

窓日除け 雨・風除け 防鳥 防雪 P12



### 駐輪場

雨・風除け 防塵 防雪 P12



### ベランダ・テラス

雨・風除け 防塵(花粉) 防雪 防鳥 P14



### パーゴラ

パーゴラ日除け P19



### その他

仮設テント P15

什器 P15

# 工場・倉庫・配送センター

## ■出荷場

雨・風除け 防塵  
ビニールシート、D40レール、間仕切ポール使用



## ■防鳥

防鳥ネット、D40レール使用



## ■雨・風除け 防塵

ビニールシート、SGレール、間仕切ポール使用



## ■雨・風除け 防塵

ビニールシート、D40レール、間仕切ポール使用



## ■雨・風除け 防塵 防虫

ビニールシート(防虫)、D40レール、間仕切ポール使用



## ■工場出入口

保温・保冷 防虫 防塵 雨・風除け  
ビニールシート(防虫)、D40レール、間仕切ポール使用



保温・保冷 防虫 防塵 雨・風除け  
のれんシート(防虫)、のれんシートフレーム使用



## ■雨・風除け 防塵

ビニールシート、XGレール、間仕切ポール使用



## ■倉庫開口部

雨・風除け 防塵  
テントシート、XGレール、間仕切ポール使用

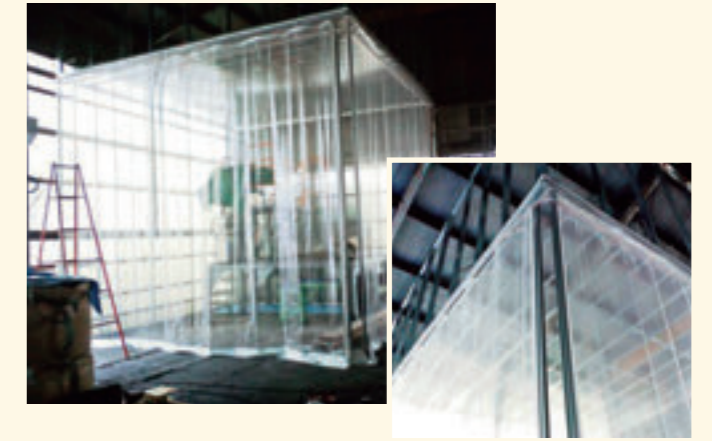


## ■工場内作業場

保温・保冷 防塵  
ビニールシート、D30レール使用



防塵 保温・保冷  
ビニールシート、D40レール、間仕切ポール使用



## ■雨・風除け 防塵

テントシート、D40レール、間仕切ポール使用



レールを90°曲加工、  
シート開放時に倉庫左右の側面に収納



粉塵飛散防止  
ビニールシート、D40レール、縦開閉システム使用



防塵 保温・保冷  
ビニールシート、D40レール、間仕切ポール使用



防塵 保温・保冷  
ビニールシート、D40レール、間仕切ポール使用



OS新製品・施工事例  
ラインナップ

「OSマルキーゼ  
「バー」用部材

OS間仕切ポール  
ネットカーテン

「OSEコリール」  
カーテンレール

OSかんたん  
カーテン

OSのれんシート  
フレーム

OSTtentバー

オプション部材  
各種形状



# 工場・倉庫・配送センター

**防塵 保温・保冷 防虫**  
のれんシート(防虫)、のれんシートフレーム使用



**保温・保冷 飛散防止 防塵**  
ビニールシート、D40レール、間仕切ポール使用



**防塵 保温・保冷**  
ビニールシート、D40レール使用(シート扉)



**通路**  
**保温・保冷 防塵**  
アコーディオンシート、D40レール、間仕切ポール使用



**保温・保冷 防塵**  
のれんシート、のれんシートフレーム使用



**保温・保冷 防塵 防虫**  
のれんシート(防虫)、のれんシートフレーム使用



**保冷室**  
**断熱(冷蔵)**  
断熱シート、D40レール、間仕切ポール使用



**断熱(冷蔵)**  
断熱シート、D40レール、間仕切ポール使用



**断熱(冷蔵)**  
断熱シート、D40レール、間仕切ポール使用



**製品棚**  
**防塵**  
ビニールシート、D30レール、間仕切ポール使用



**防塵**  
ビニールシート、D30レール、間仕切ポール使用



**防塵**  
ビニールシート、D30レール、間仕切ポール使用



# ビル・公共施設

**共用通路**  
**雨・風除け 防雪**  
メッシュシート、D30レール使用



**軒先**  
**防塵 雨・風除け**  
ビニールシート、D30レール使用



**雨・風除け 防雪**  
ビニールシート、D30レール、間仕切ポール使用



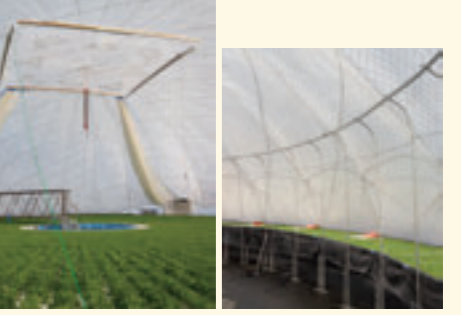
**マンションベランダ**  
**防鳥**  
防鳥ネット、D30レール、間仕切ポール使用



**駐輪場**  
**雨・風除け**  
ビニールシート、テントバー使用



**農業ハウス**  
**日除け**  
メッシュシート、D40レール、ベンダーレール使用



**南・西側窓**  
**窓日除け**  
メッシュシート、D40レール使用



**窓日除け**  
メッシュシート、D40レール使用



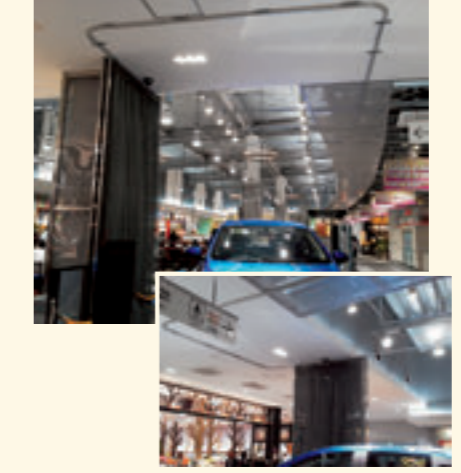
**窓日除け**  
メッシュシート、D40レール使用



**エントランス・ロビー**  
**日除け**  
メッシュシート、D40レール使用



**ディスプレイ**  
**防犯**  
防犯ネット、ベンダーレール使用



**屋上施設**  
**雨風除け 防塵**  
テントシート、XGレール使用



OS新製品・施工事例  
ラインナップ  
「OSマルキーゼ  
「バーコラ用部材」  
OS問仕切ポール  
ネットカーテン  
「OSエコレール」  
カーテンレール  
OSかんたん  
カーテン  
OSのれんシート  
フレーム  
OSテントバー  
オープン部材  
各種部材

# 店舗

## ■開口部

防塵 保温・保冷 雨・風除け

ビニールシート、D40レール、間仕切ポール使用



防塵 保温・保冷 雨・風除け

ビニールシート、D40レール、間仕切ポール使用



防塵 保温・保冷 雨・風除け

ビニールシート、D40レール、間仕切ポール使用



防塵 保温・保冷 雨・風除け

ビニールシート、D40ブラックレール・ポール使用



防塵 保温・保冷 雨・風除け

ビニールシート、D40レール使用



防塵 保温・保冷 雨・風除け 防雪

ビニールシート、ブラックレール・ポール使用



防塵 雨・風除け 日除け

メッシュシート、D40レール使用



## ■軒先

防塵 雨・風除け

ビニールシート、ベンダーレール、間仕切ポール使用



日除け 雨・風除け

メッシュシート、D40レール使用



## ■グランピング

雨・風除け

ビニール・テントシート、D30・D40レール使用



# 住宅

## ■ベランダ・テラス

雨・風除け 防塵

ビニールシート、D30レール使用



雨・風除け 防塵

ビニールシート、D30レール使用



雨・風除け 防塵

ビニールシート、D40レール使用



## ■カーポート

雨・風除け 防塵

ビニールシート、D30レール使用



雨・風除け 防塵

メッシュシート、D40レール使用



雨・風除け 防塵 防雪

ビニールシート、D40レール使用



OS新製品・施工事例  
ラインナップ

OSマルキーゼ  
「バー」用部材

OS間仕切ポール  
ネットカーテン

OSエコレール  
「カーテンレール」

OSかんたん  
カーテン

OSのれんシート  
フレーム

OSテントバー

OS各種部材

## その他

### ■養殖場

**日除け**  
遮光シート、D30レール使用



### ■仮設テント

**雨・風除け 防煙(分煙)**  
ビニールシート、D30レール使用



### ■什器

**製品の吊下げ**  
カーペット、D40レール使用



### ■小学校 (教室と廊下の間仕切り)

**保温・保冷 間仕切り**  
ビニールシート、D40レール、間仕切りポール使用



### ■展示場

**製品の吊下げ**  
ピクチャーハンガー、D30ブラックレール使用



### ■トラック

**保冷 防虫**  
ビニールシート (防虫)、D30レール、間仕切りポール使用



断熱シート、D30隙間シートレール、間仕切りポール使用



### ■店舗の座席間仕切り

**間仕切り**  
ロールスクリーン、D40レール使用



## ■ブラックレール・ブラックポール

P65~66

- 意匠性の高い施設におすすめ。
- 飲食店やブティック、撮影スタジオ、劇場、テーマパークやリゾート施設、グランピング施設はもちろん工場や倉庫にも。
- レール、ポールはブラックアルマイト、その他部材はブラック塗装仕上げ。

### ■BBQテラスの客席間仕切り



### ■飲食店 テラス席の雨・風除け、保温・保冷



### ■飲食店 テラスの雨・風・ホコリ除け、日除け



### ■飲食店・ワインバーの保温・風除け



### ■飲食店・シーサイドテラスの雨・風除け

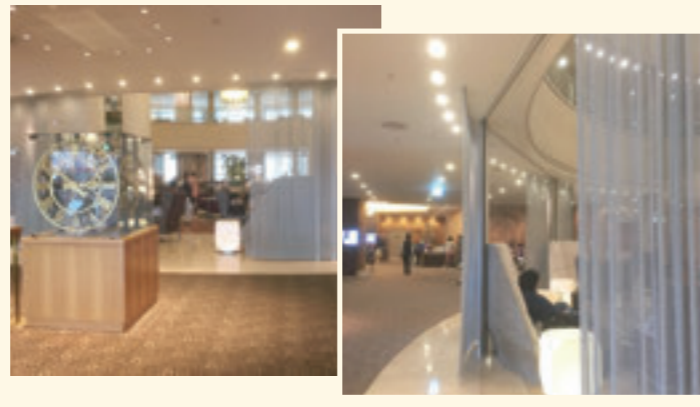


## ■金網メッシュ (チェーン) カーテン

### ■飲食店・座席間仕切り



### ■ホテルロビー・目隠し



### ■美容院の間仕切り



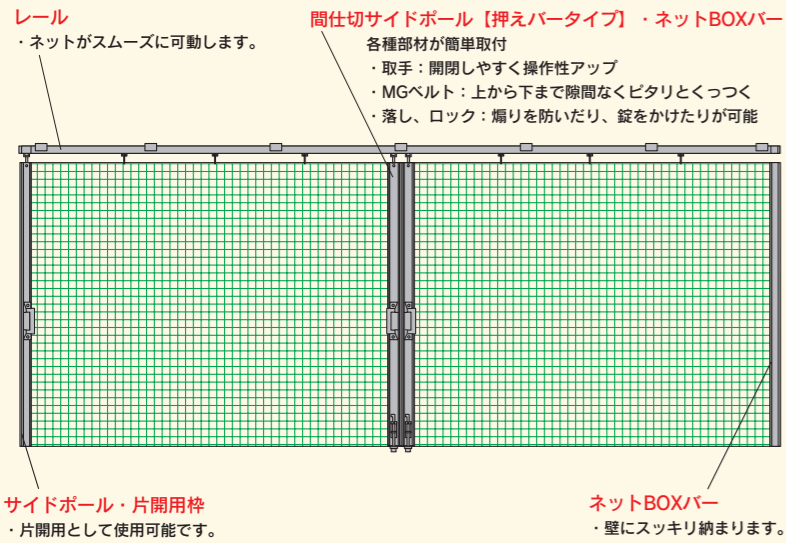
### ■シアターの区画仕切り



## ■ ネットカーテン

P47~49

- OSエコレールとOS間仕切ポールを使用し、ネットカーテンの施工が可能
- 防犯や防鳥用として、店舗や工場の出入口、ゴミ置場等に簡単導入
- レールとポールを使用することで、機能性・操作性がアップ



壁にはネットBOXバーで固定 サイドポールにネットBOXバー取付け



■工場出入口の防鳥ネットカーテンとして使用



■工場荷捌き場に防鳥ネット



■ガレージに猫除けネット



■防犯ネット



■複合店舗の防犯ネットカーテンとして使用



■店舗商品売場の防犯ネットカーテンとして使用



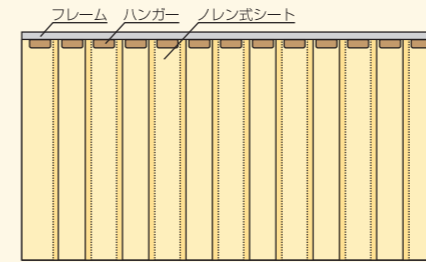
■ゴミ置場の防鳥・猫除けネットカーテンとして使用



## ■ のれん

P93~98

- 開口部にのれんタイプのビニールシートを吊下げるタイプです。
- 帯状ののれんタイプなのでシートを開けなくても出入りが可能です。
- 両手が荷物で塞がっていたり、台車、フォークリフトなどでも押し分けて通行することができます。
- シートが汚れたり、破れても簡単に取替えができます。



■工場開口部



■工場内作業場の間仕切



■倉庫内の間仕切（冷蔵）



■事務所の間仕切



■事務所出入口

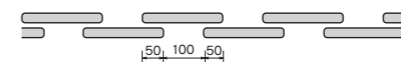


シート幅 200mm  
ハンガー W200mm用 (ハンガー実寸W=150mm)

ラップ無(0%) シートハンガー使用枚数: 幅(mm)÷200



1/2ラップ(50%) シートハンガー使用枚数: 幅(mm)÷150



完全ラップ(100%) シートハンガー使用枚数: 幅(mm)÷100

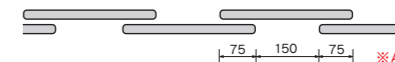


シート幅 300mm  
ハンガー W300mm用 (ハンガー実寸W=250mm)

ラップ無(0%) シートハンガー使用枚数: 幅(mm)÷300



1/2ラップ(50%) シートハンガー使用枚数: 幅(mm)÷225



完全ラップ(100%) シートハンガー使用枚数: 幅(mm)÷150



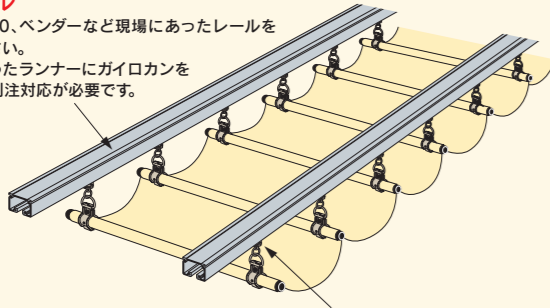
※Aタイプのみ

## ■ パーゴラ日除け

- OSエコレールを使用し、パーゴラ日除けの施工が可能
- 店舗や住宅テラス、公共施設等に簡単に導入

### D40レール

・SG、XG、D30、ベンダーなど現場にあったレールをお選びください。  
※レールにあったランナーにガイロカンを取り付ける別注対応が必要です。

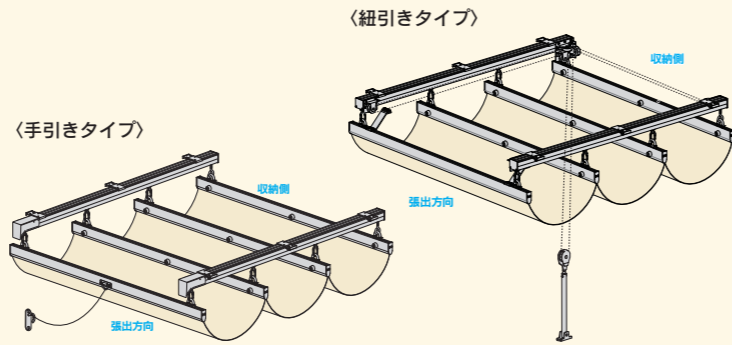


### D40ランナーガイロカン付

・レールに合わせその他のランナーでも別注対応が可能です。

### 【OSマルキーゼ】(P24~27)

- XGレールを使用した開閉式テント、開け閉めがスムーズ
- 紐引き、手引きに対応、豊富な専門部材で様々な場所に使用可能



### ■ プールの日除けとして使用



### ■ 住宅テラスの日除けとして使用



### ■ リゾート通路の日除けとして使用



### ■ 店舗の軒先(雨・日除け)



### ■ カフェテラスの雨・風除け



### ■ 店舗の軒先(雨・日除け)



### ■ 美容室テラス待合スペースの日除け



## ■ マテハン

### ■ 作業スペース・製造ライン

#### ■ 工具吊として使用



#### ■ 配線コード吊として使用



#### ■ 照明吊(作業スペースに照明を移動)



#### ■ 製造ライン・製品吊



#### ■ コンテナBOX吊(商品をピックアップ)



#### ■ 資材吊(組立・加工用製品資材を移動)



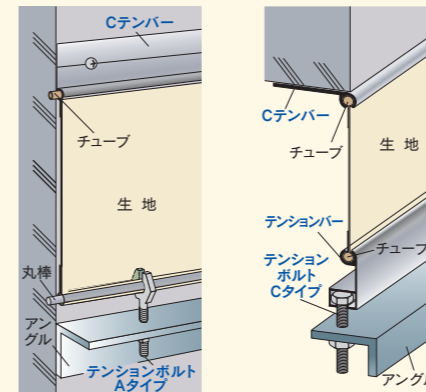
#### ■ コンテナBOX吊(作物収穫、移送)



## ■ テントバー

P99~102

- 生地のはつめ加工や内巻鉄筋の取付け等の手間、からげロープ不要、余分な生地の縮小でコスト大幅削減
- 天井や壁・パイプ、テント上部にも生地を簡単に取付可能、しわがでず綺麗に張れます。
- からげロープが使用できない、また、見映えを気にする場所におすすめ。



### ■ 店舗軒先の垂れ取付けに



### ■ 溶接光除けとして使用



### ■ 間仕切パーティションとして使用



### ■ 住宅テラスの目隠しにテントシート



### ■ 倉庫壁面にサインシート

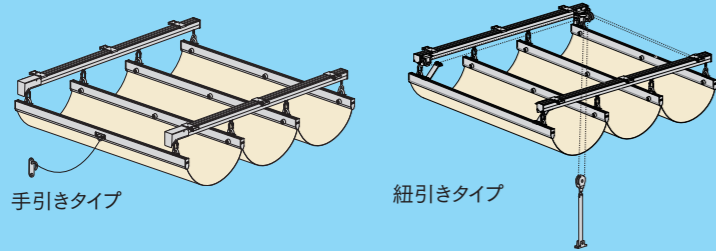




## OSマルキーゼ〔パーゴラ用部材〕

▶P24~27

- 日除け・雨除けに XGレールを使った部材で軽快な開閉を実現
- お好みに合わせて選べる2種の開閉方法(手引き・紐引き)
- 既存のパーゴラや躯体への取り付けが可能。  
※ブラケットやレールの取り付けが可能なおことをご確認ください。



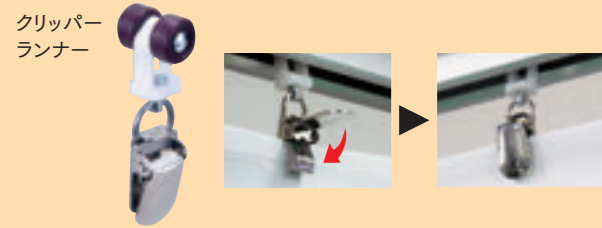
屋外施設の日除け、雨除け対策に  
XGレールを使用した開閉式テント部材で開閉が軽くスムーズ

# OSマルキーゼ

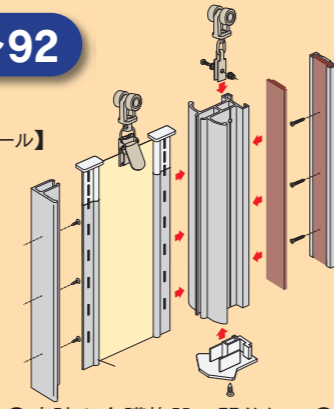
## OSかんたんカーテン

▶P90~92

- ランナーにクリッパーを装着
- 生地を挟むだけだから取り付け・取り外しが簡単!
- カーテンが汚れても手軽に取り外して洗濯・交換が可能
- 用途に合わせて生地・シートを選ぶだけ



【ミニポール】



- 病院や介護施設の間仕切
- 更衣室やフィッティングルームの目隠し
- 飲食店の仕切り
- 各所出入口の保温
- 出入口の虫除け

## OSのれんシートフレーム(のれんシートに対応)

▶P93~98

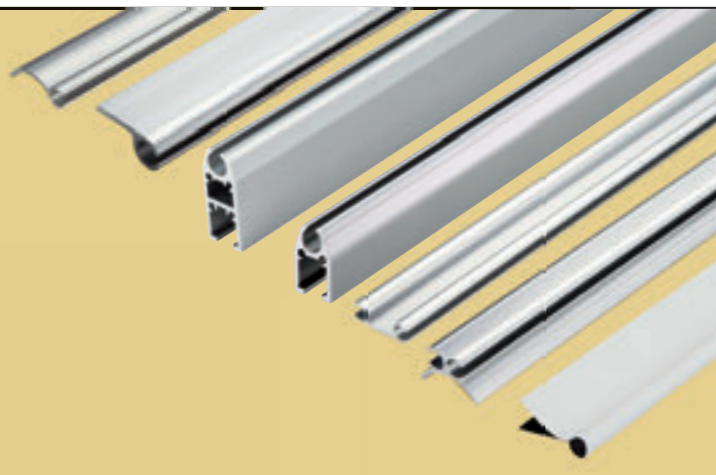
- のれんシートを取付ける専用フレーム
- Aタイプ可動式・固定式壁面付・天井付、Bタイプ可動式・固定式壁面付・天井付の6種類
- 材質はスチール、ステンレスの2種類を用意
- シートの幅、200mm、300mmに対応



## OSテントバー

▶P99~102

- テント・シート等の生地を簡単に押える・引っ張る専用部材
- 生地のはつめ加工や内巻鉄筋の取付等の手間、からげロープ不要
- しわが出来ず綺麗に張れる、現場での作業効率も大幅UP
- バーの材質はアルミ製で加工も容易



### ●駐輪場の雨除け



### ●店舗軒先の日除け・雨除け



### ●幼稚園プールの日除け



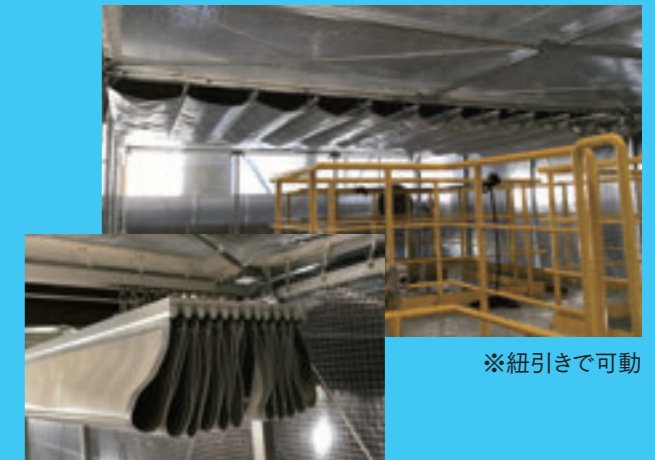
### ●住宅テラスの日除け・雨除け



### ●共用部通路の雨除け



### ●工場内天井の埃除け



※P19施工事例と併せてご参照ください。

※紐引きで可動

※写真はイメージです。

#### マルキーゼ 製品特長

- 屋外施設の日除け、雨除け対策に!
- 使用方法に合わせて選べる2種類の開閉方法(手引き/紐引き)
- XGレールを使用した開閉式テント部材で開け閉めが軽くてスムーズ
- 豊富な部材で様々な場所での使用が可能、パーゴラや躯体への取付簡単
- 業界初! 風での開きを抑える・張出後の戻りを防止する「エンドカバー」**  
風による開閉をストップする「紐ストッパー」を新発売!

#### 〈操作可能寸法〉

手引き: 間口 W4000mmまで × 出幅 L8000mmまで  
(レール芯間隔3960mm) (張出方向)

紐引き: 間口 W4000mmまで × 出幅 L6000mmまで  
(レール芯間隔3960mm) (張出方向)

#### マルキーゼ 構成部品価格 (手引き・紐引き共通)

XGレール	XGステンワンタッチランナー	XG・Sブラケット	XG天井Sブラケット	XGアルミキャッププレート	XGステンボルト付ストップ
アルミ/アルマイト仕上 (入数10)	ベアリング入 コロ径 26mm カン下寸法 53mm (入数30)	※爪はステンレス製 (入数20)	※爪はステンレス製 (入数20)	※取付ビス付 (入数20)	(入数20)
29L20-AS 2.00m ¥8,000/本	29T22 ¥4,100/個	29T41 ¥950/個	29T51 ¥950/個	29T34 ¥500/個	29T80 ¥1,400/個
29L30-AS 3.00m ¥12,000/本	ステンレス	アルミ・ステンレス	アルミ・ステンレス	アルミ	ステンレス
29L40-AS 4.00m ¥16,000/本	¥4,100/個	¥950/個	¥950/個	¥500/個	¥1,400/個

マルキーゼバー	マルキーゼ吊金具	マルキーゼ当りゴム	マルキーゼバーキャップ	テントチューブ	XGステン継カバ	XGステンローレットジョイント
アルミ/アルマイト仕上 (入数10)	(入数30)	※取付ビス付 (入数20)	※取付ビス付 (入数20)	※81T23 200m巻 ¥50,000	※継カバとジョイントは併用してください。(入数10)	※ジョイント部1ヶ所につき2本使用してください。(入数100)
74L20 2.00m ¥9,000/本	74T61 ¥500/個	74T66 ¥220/個	74T31 ¥450/個	81T21 樹脂/グレー ¥300/m	29T82 ステンレス ¥3,000/個	29T83 ステンレス ¥120/個
74L30 3.00m ¥13,500/本	ステンレス	ゴム	アルミ			
74L40 4.00m ¥18,000/本	¥500/個	¥220/個	¥450/個			

#### マルキーゼ<手引きタイプ>

【間口: W~4.0m・出幅: L~8.0m】

手引きタイプ商品紹介動画\* <https://os-rail.co.jp/mk-01>

施工手順書 <https://os-rail.co.jp/instruction>

#### XGエンドカバー

新製品

- 風によるシートの開きを抑制!
- 張出後のシートの戻りを防止、シートが弛まず綺麗に

ストップ付 (入数4) 29T35 ステンレス ¥5,500/個

※操作棒で開く際は先頭バーを少し押し上げて下さい

マルキーゼ用型グランドフック	操作棒	操作紐(太さ6Φ)	オープンパッドアイ
φ4.5 (入数50)	L=1000 L=1500	※100m巻 ¥17,000	φ5.5 (入数50)
74T68 ¥400/個	74T96 ¥3,500/本 74T97 ¥5,500/本	74T82 エステル金剛打 ¥170/m	G6 ステンレス ¥830/個

#### マルキーゼ<紐引きタイプ>

【間口: W~4.0m・出幅: L~6.0m】

紐引きタイプ商品紹介動画\* <https://os-rail.co.jp/mk-02>

施工手順書 <https://os-rail.co.jp/instruction>

#### 紐ストッパー

新製品

- 風によるシートの開閉をストップ
  - 操作紐に掛けるだけ 取付け/取外しが簡単
  - シートを留めたい位置で固定可能
  - 張出後のシートの戻りを防止、シートが弛まず綺麗に
  - アクリル製 耐候性良好 装着時も目立たず軽量
- 【使用方法】プリー上部の操作紐に取付け紐の動きを防止します。

マルキーゼ紐取付金具	マルキーゼS滑車	マルキーゼW滑車	マルキーゼ操作部滑車	マルキーゼプリー	操作紐(太さ6φ)	紐ストッパー
(入数10)	※取付ビス付 (入数10)	※取付ビス付 (入数5)	※取付ビス付 (入数5)	φ5 (入数5)	※100m巻 ¥17,000	(入数20)
74T81 ¥2,800/個	74T71 ¥5,600/個	74T72 ¥9,000/個	74T73 ¥15,800/個	74T91 ¥18,000/個	74T82 エステル金剛打 ¥170/m	74T92 アクリル(透明) ¥500/個
ステンレス	ステンレス	ステンレス	ステンレス	ステンレス		

#### マルキーゼ<紐引きタイプ> “操作紐”の取付手順

※ひきとけ結び

1 操作紐の端部にひきとけ結び\*で輪を作っておく

2 レール端部の滑車に下から通して後方へ送る

3 一番上の滑車に通して右へ

4 下の滑車に通して前方へ

5 レール端部の滑車に下から通して後方へ

6 上の滑車に通して左へ

7 最後尾の滑車に上から通して下へ

8 プリーに紐を通して上へ

9 一番下の滑車の後方から通して前方へ

10 プリーを十分に引き上げるよう紐を引っ張りながら1の輪に通し、ひきとけ結び\*で結束し輪を引き絞る。紐取付金具のネジを締めて紐をしっかりと固定します。

11 最後に紐取付金具に紐をはさみ、ネジを締めてしっかりと固定します。

※各滑車はレール側面上部の溝に付属のビスで取付けて下さい。 ※操作部滑車を右側に取付ける際は、滑車部をプレートから一度取外しプレートの裏側に再度取付けて下さい。

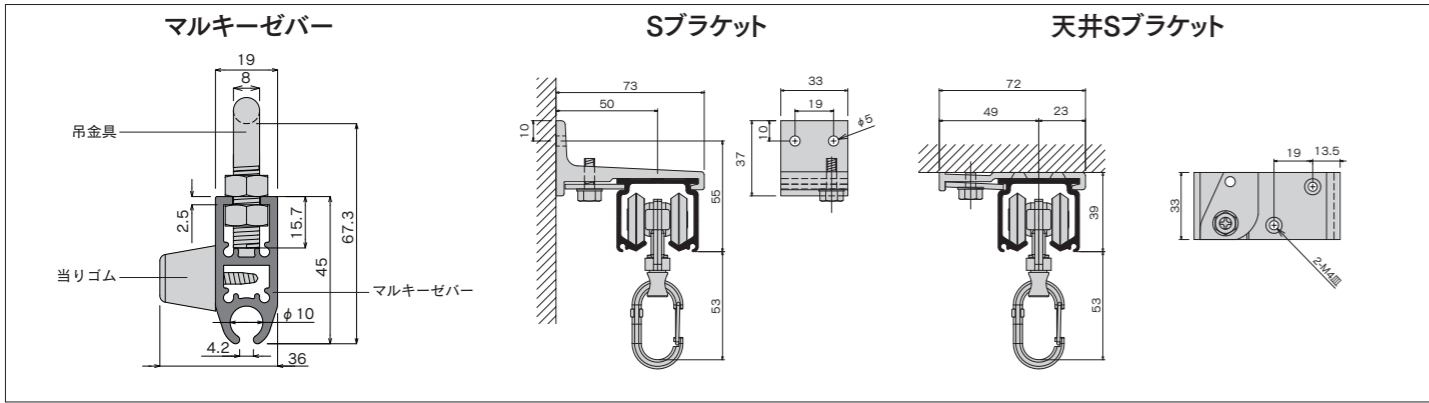
#### マルキーゼ取り扱い注意事項

- 施工前に取付ける場所の材質や強度、寸法を必ず確認してください。
- レール・ブラケットを壁面や躯体に取付けるビスは下地に合ったものを使用し、しっかりと取付けてください。
- 風の強い場所での設置は避けてください。
- 台風等の風が強い際はシートをたたんでください。雪の際はシートをたたみ、積雪の際は早期に除雪を行ってください。
- ボルト・ビスは確実に締め付け固定してください。また定期的にチェックを行いゆるみがあれば締め直してください。
- ※躯体と生地につきましては、弊社では取り扱っていません。弊社の営業担当者までお問い合わせください。

OS新製品・施工事例  
「パーゴラ用部材」  
OSマルキーゼ  
OS間仕切ポール  
OSエコレール  
OSカーテンレール  
OSかんたんカーテン  
OSのれんシート  
OSフレーム  
OSTANTOバー  
オプション部材  
各種形状



マルキーゼ 取付寸法図(mm)



マルキーゼ 手引きセット価格表

※納期はその都度お問い合わせください。

間口W (バー長さ)	出幅L (XGレール長さ)	品番 (S:Sブラケット T:天井Sブラケット)	セット価格	先頭バー・中間バー・固定バー関連部材						レール関連部材							
				マルキーゼバー	バーキャップ	吊金具	当りゴム	ステンポルト付ストップ	テントチューブ	手引用 I型グラウンドフックビス付	XGレール	ステンワンタッチランナー	アルミキャッププレート	エンドカバー	ステンローレットジョイント	ステン継力バー	Sブラケット/天井Sブラケット
2.0m	2.0m	74I22 -S/T	¥128,960	2.0m × 5本	10個	10個	8個	2個	10m	1個	2.0m × 2本	8個	2個	2個	-	-	6個
	3.0m	74I23 -S/T	¥181,040	2.0m × 7本	14個	14個	12個	2個	14m	1個	3.0m × 2本	12個	2個	2個	-	-	10個
	4.0m	74I24 -S/T	¥231,220	2.0m × 9本	18個	18個	16個	2個	18m	1個	4.0m × 2本	16個	2個	2個	-	-	12個
	5.0m	74I25 -S/T	¥287,880	2.0m × 11本	22個	22個	20個	2個	22m	1個	3.0m × 2本 2.0m × 2本	20個	2個	2個	4個	2個	14個
	6.0m	74I26 -S/T	¥338,060	2.0m × 13本	26個	26個	24個	2個	26m	1個	3.0m × 4本	24個	2個	2個	4個	2個	16個
	7.0m	74I27 -S/T	¥388,240	2.0m × 15本	30個	30個	28個	2個	30m	1個	4.0m × 2本 3.0m × 2本	28個	2個	2個	4個	2個	18個
	8.0m	74I28 -S/T	¥438,420	2.0m × 17本	34個	34個	32個	2個	34m	1個	4.0m × 4本	32個	2個	2個	4個	2個	20個
	3.0m	2.0m	74I32 -S/T	¥153,840	3.0m × 5本	10個	10個	12個	2個	15m	1個	2.0m × 2本	8個	2個	2個	-	-
3.0m		74I33 -S/T	¥215,960	3.0m × 7本	14個	14個	18個	2個	21m	1個	3.0m × 2本	12個	2個	2個	-	-	10個
4.0m		74I34 -S/T	¥276,180	3.0m × 9本	18個	18個	24個	2個	27m	1個	4.0m × 2本	16個	2個	2個	-	-	12個
5.0m		74I35 -S/T	¥342,880	3.0m × 11本	22個	22個	30個	2個	33m	1個	3.0m × 2本 2.0m × 2本	20個	2個	2個	4個	2個	14個
6.0m		74I36 -S/T	¥403,100	3.0m × 13本	26個	26個	36個	2個	39m	1個	3.0m × 4本	24個	2個	2個	4個	2個	16個
7.0m		74I37 -S/T	¥463,320	3.0m × 15本	30個	30個	42個	2個	45m	1個	4.0m × 2本 3.0m × 2本	28個	2個	2個	4個	2個	18個
8.0m		74I38 -S/T	¥523,540	3.0m × 17本	34個	34個	48個	2個	51m	1個	4.0m × 4本	32個	2個	2個	4個	2個	20個
4.0m		2.0m	74I42 -S/T	¥177,840	4.0m × 5本	10個	10個	12個	2個	20m	1個	2.0m × 2本	8個	2個	2個	-	-
	3.0m	74I43 -S/T	¥249,560	4.0m × 7本	14個	14個	18個	2個	28m	1個	3.0m × 2本	12個	2個	2個	-	-	10個
	4.0m	74I44 -S/T	¥319,380	4.0m × 9本	18個	18個	24個	2個	36m	1個	4.0m × 2本	16個	2個	2個	-	-	12個
	5.0m	74I45 -S/T	¥395,680	4.0m × 11本	22個	22個	30個	2個	44m	1個	3.0m × 2本 2.0m × 2本	20個	2個	2個	4個	2個	14個
	6.0m	74I46 -S/T	¥465,500	4.0m × 13本	26個	26個	36個	2個	52m	1個	3.0m × 4本	24個	2個	2個	4個	2個	16個
	7.0m	74I47 -S/T	¥535,320	4.0m × 15本	30個	30個	42個	2個	60m	1個	4.0m × 2本 3.0m × 2本	28個	2個	2個	4個	2個	18個
	8.0m	74I48 -S/T	¥605,140	4.0m × 17本	34個	34個	48個	2個	68m	1個	4.0m × 4本	32個	2個	2個	4個	2個	20個

マルキーゼ 紐引きセット価格表

※納期はその都度お問い合わせください。

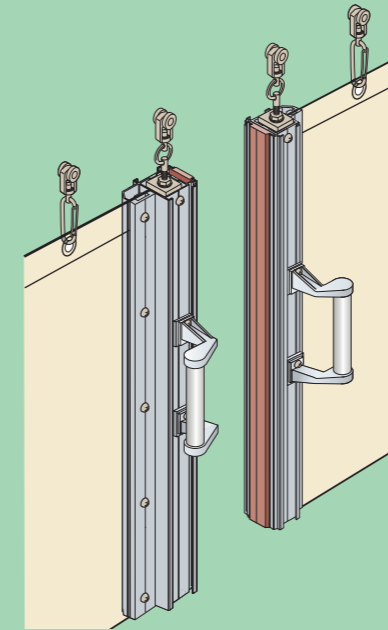
間口W (バー長さ)	出幅L (XGレール長さ)	品番 (S:Sブラケット T:天井Sブラケット)	セット価格	先頭バー・中間バー・固定バー関連部材						レール関連部材						紐引専用部材				
				マルキーゼバー	バーキャップ	吊金具	当りゴム	ステンポルト付ストップ	テントチューブ	紐取付金具	XGレール	ステンワンタッチランナー	アルミキャッププレート	ステンローレットジョイント	ステン継力バー	Sブラケット/天井Sブラケット	S滑車	W滑車	操作部滑車	プーリー
2.0m	2.0m	74C22 -S/T	¥178,160	2.0m × 5本	10個	10個	8個	2個	10m	2個	2.0m × 2本	8個	4個	-	-	6個	2個	1個	1個	1個
	3.0m	74C23 -S/T	¥230,240	2.0m × 7本	14個	14個	12個	2個	14m	2個	3.0m × 2本	12個	4個	-	-	10個	2個	1個	1個	1個
	4.0m	74C24 -S/T	¥280,420	2.0m × 9本	18個	18個	16個	2個	18m	2個	4.0m × 2本	16個	4個	-	-	12個	2個	1個	1個	1個
	5.0m	74C25 -S/T	¥337,080	2.0m × 11本	22個	22個	20個	2個	22m	2個	3.0m × 2本 2.0m × 2本	20個	4個	4個	2個	14個	2個	1個	1個	1個
3.0m	2.0m	74C32 -S/T	¥203,040	3.0m × 5本	10個	10個	12個	2個	15m	2個	2.0m × 2本	8個	4個	-	-	6個	2個	1個	1個	1個
	3.0m	74C33 -S/T	¥265,160	3.0m × 7本	14個	14個	18個	2個	21m	2個	3.0m × 2本	12個	4個	-	-	10個	2個	1個	1個	1個
	4.0m	74C34 -S/T	¥325,380	3.0m × 9本	18個	18個	24個	2個	27m	2個	4.0m × 2本	16個	4個	-	-	12個	2個	1個	1個	1個
	5.0m	74C35 -S/T	¥392,080	3.0m × 11本	22個	22個	30個	2個	33m	2個	3.0m × 2本 2.0m × 2本	20個	4個	4個	2個	14個	2個	1個	1個	1個
4.0m	2.0m	74C42 -S/T	¥227,040	4.0m × 5本	10個	10個	12個	2個	20m	2個	2.0m × 2本	8個	4個	-	-	6個	2個	1個	1個	1個
	3.0m	74C43 -S/T	¥298,760	4.0m × 7本	14個	14個	18個	2個	28m	2個	3.0m × 2本	12個	4個	-	-	10個	2個	1個	1個	1個
	4.0m	74C44 -S/T	¥368,580	4.0m × 9本	18個	18個	24個	2個	36m	2個	4.0m × 2本	16個	4個	-	-	12個	2個	1個	1個	1個
	5.0m	74C45 -S/T	¥444,880	4.0m × 11本	22個	22個	30個	2個	44m	2個	3.0m × 2本 2.0m × 2本	20個	4個	4個	2個	14個	2個	1個	1個	1個
6.0m	74C46 -S/T	¥514,700	4.0m × 13本	26個	26個	36個	2個	52m	2個	3.0m × 4本	24個	4個	4個	2個	16個	2個	1個	1個	1個	

※部品のみの価格です。組込みされていません。※オープンバッドアイ、操作紐(必要数量)、操作棒は含まれていません。※価格はすべて定価です。消費税は含まれておりません。

開閉ラクラク、気密性を高め見た目もスッキリ!  
もっと快適、もっと省エネ

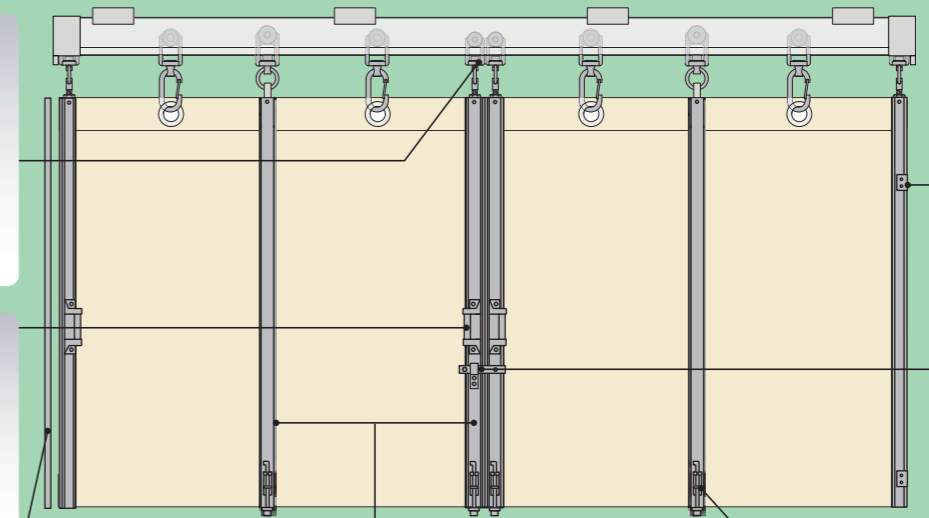
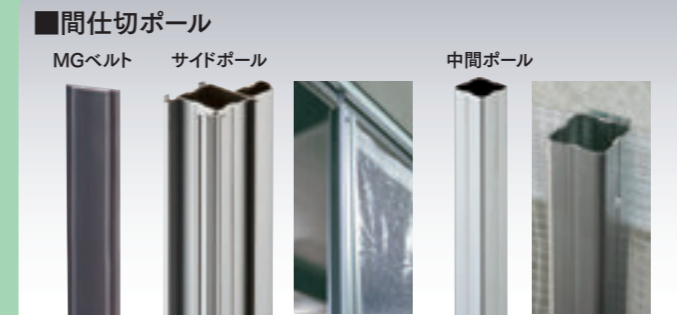
# OS間仕切ポール

PAT. 製品



- OS間仕切ポール製品特長
- SGタイプ<特殊アルミ> P28~32
  - SGタイプ<特殊アルミ> P33~34
  - XGタイプ<特殊アルミ> P35~36
  - 押えバータイプ<アルミ> P37~38
  - チューブタイプ<アルミ> P39~40
  - 挟込みタイプ<アルミ> P41~42
  - スリムタイプ<アルミ> P43~44
  - 木調タイプ<アルミ/木調シート> P45~46
  - ネットカーテン P47~49

※ブラックポールはP65~66



# OS間仕切ポール

SGタイプ・XGタイプ・押えバータイプ  
チューブタイプ・挟込みタイプ・スリムタイプ・木調タイプ

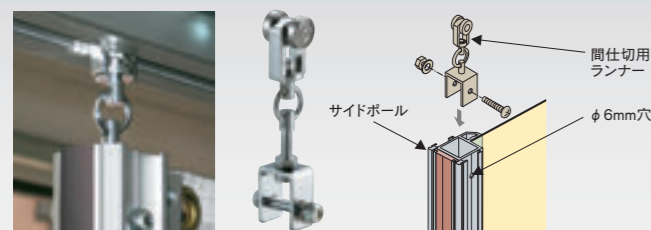
## OS間仕切ポール製品特長

●施工性(豊富な商品群で取付簡単、作業効率アップ、導入コスト削減)、機能性(優れた性能)、意匠性を考えた設計

### 1. 間仕切用ランナー

- 間仕切専用のランナー(最大荷重20~100kg)
- 開閉操作スムーズ!  
重量物でもエアリング入りで静かに走行
- 耐久性抜群!

※ポールにφ6の穴をあけて取付けてください。  
※SGタイプにはSG間仕切用ランナーを使用してください。

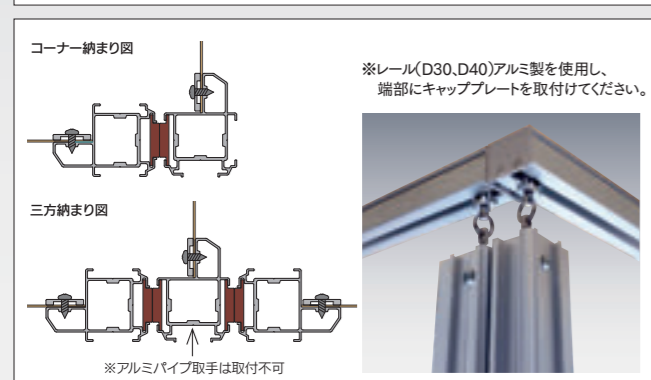
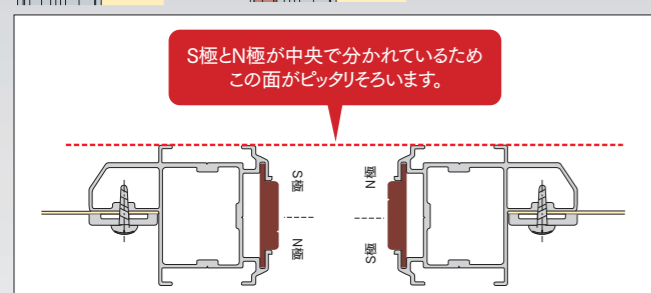
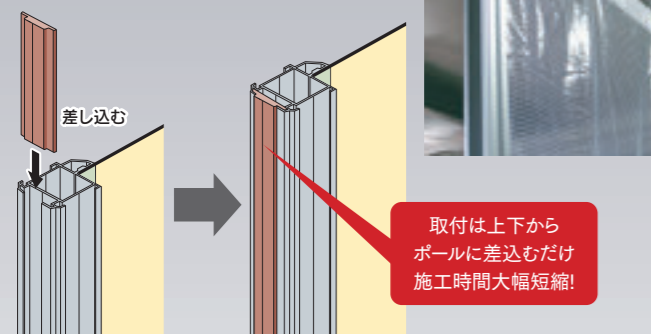


- SGタイプ
- XGタイプ
- 押えバータイプ
- チューブタイプ

### 2. MGベルト

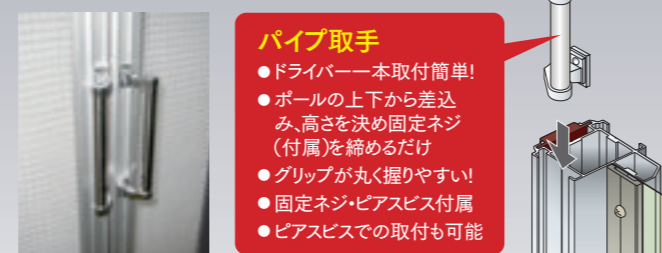
PAT.製品

- 大好評! OSオリジナル商品!
- 近づけるだけで上から下までピタリ吸着、隙間なし!
- 吸着強力! 簡単に開きません  
節電・省エネ効果抜群!

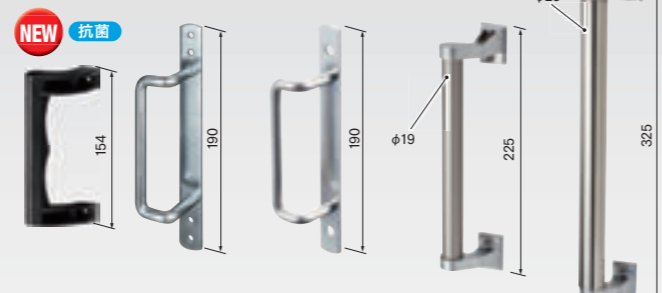


### 3. 取手

- 使いやすいL型 強力なMGベルトもこの原理で簡単に開閉  
片手での開閉可能なワンハンドオープンタイプ
- 使い勝手に合わせた8種類を用意



- 樹脂取手 金具式 ビス式
- 簡易L型 取手ビス式
- 簡易L型取手ボルト式 ステン簡易型取手ボルト式
- ステンパイプ取手 アルミパイプ取手
- ステン大型パイプ取手



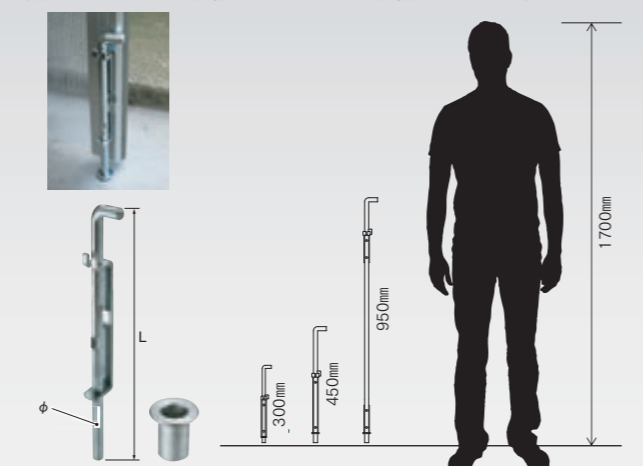
- 正面から後付可能
- ピアスピス(付属)を締めるだけ
- ボルト(付属)で固定 取付強度アップ
- 固定ネジを締めるだけ

### 4. 落とし

- 使い勝手に合わせた6種類をラインアップ ●すべて受座付
- 「ロング落とし」は、しゃがまず操作が可能
- 抜け止め対策

落とし棒直径	全長(ストローク)	ラインアップ	材質	ポールへの取付方法
φ12	300mm(110mm)	落とし12φビス式	スチール/ユニクロ	ビス式*1
		落とし12φボルト式 ステン落とし12φボルト式	ステンレス	ボルト式*2
φ16	450mm(175mm)	落とし16φボルト式 ステン落とし16φボルト式	スチール/ユニクロ ステンレス	ボルト式*2
		950mm(276mm)	ロング落とし16φボルト式	

取付方法 ※1:ピアスピス付属 ※2:M6ボルト・ナット付属、ポールにφ6穴を開けてください。



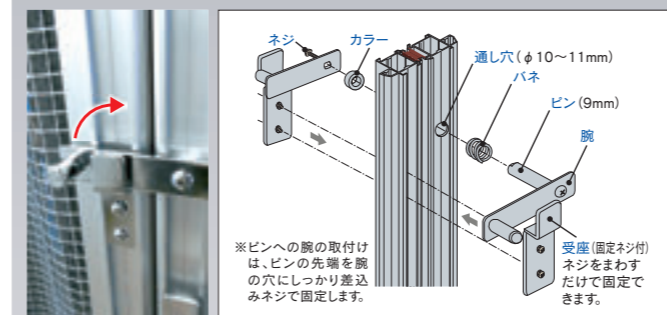
### 5. 間仕切ロック

- 間仕切の両側からロックの操作が可能
- 穴を1カ所(φ10~11mm)あけるだけで取付簡単
- クロームメッキで傷つきにくく、見映え良好
- 南京錠取付可能な鍵掛穴付も用意
- 錆が気になる場所にステンレス(SUS304)製

- SGタイプ
- XGタイプ
- 押えバータイプ
- チューブタイプ

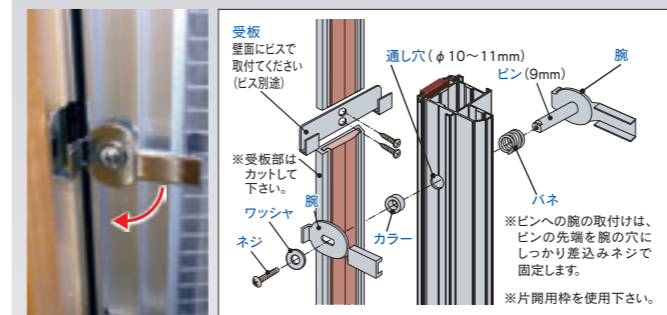
#### 両開 スチール製・ステンレス製

●ポールに左右両面から通し穴(φ10~11mm)をあけ、ピン(片側腕付)にバネを通してから穴に差し込み、バネの逆側にカラーを通し腕をネジで取付けます。受座はポールの下から差し込み、腕の高さに合わせて固定します。



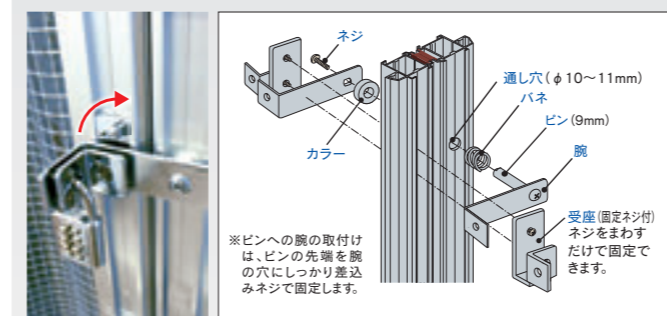
#### 片開 スチール製・ステンレス製

●ポールに左右両面から通し穴(φ10~11mm)をあけ、ピン(片側腕付)にバネを通してから穴に差し込み、バネの逆側にカラーを通し、腕とワッシャをネジで取付けます。受座は腕の高さに合わせて壁に固定します。



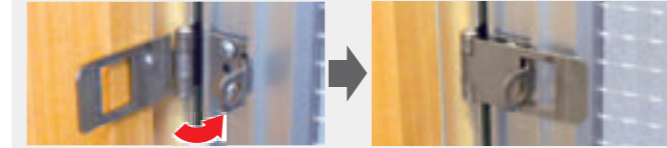
#### 両開鍵掛穴付 スチール製・ステンレス製

●ポールに左右両面から通し穴(φ10~11mm)をあけ、ピン(片側腕付)にバネを通してから穴に差し込み、バネの逆側にカラーを通して腕をネジで取付けます。受座はポールの下から差し込み、腕の高さに合わせて固定します。



#### 片開鍵掛 ステンレス製

●サイドポールの端部から差し込み押えビスを回し固定します。受座は高さを合わせ壁に固定します。  
※片開用枠を使用ください。



#### ステンレスのお手入れ

ステンレスは他の金属と比べ耐食性に優れていますが、使用条件や環境により錆びが発生します。錆びの原因や状態は、個々のケースにより様々です。錆びが発生した場合はそれぞれの状況に応じた清掃や除去を出来るだけ早く行うことが大切です。清掃や除去した後は必ず十分に水拭きして洗剤や薬液が残らないようにし、最後に乾いた布で仕上げてください。

### 間仕切サイドポール互換表

間仕切部品	間仕切サイドポール					
	SGタイプ	XGタイプ	押えバータイプ	チューブ挟込みタイプ	スリムタイプ	木調タイプ
間仕切用ランナー	○	○	○	○	×	×
U継金具(スチール・ステンレス)	○ *1	○	○	○	○	○ *1
MGベルト	○	○	○	○	○	○ *2
MGベルト止金具	×	×	○	×	×	×
ステン大型パイプ取手 ステンパイプ取手 アルミパイプ取手	○	○	○	○	×	○
樹脂取手 金具式	○	○	○	○	×	×
樹脂取手 ビス式	○	○	○	○	○	○
簡易L型取手 ビス式・ボルト式(スチール・ステンレス)	○	○	○	○	○	○
落とし12φボルト式(スチール・ステンレス)(L=300)	○	○	○	○	○	○
落とし16φボルト式(スチール・ステンレス)(L=450)	○	○	○	○	○	○
ロング落とし16φボルト式(スチール)(L=950)	○	○	○	○	○	○
間仕切ロック両開(スチール・ステンレス)	○	○	○	○	○	×
間仕切ロック両開 鍵掛穴付(スチール・ステンレス)	○	○	○	○	○	×
間仕切ロック片開(スチール・ステンレス)	○	○	○	○	○	×
間仕切片開鍵掛(ステンレス)	○	○	○	○	○	×
間仕切固定金具(スチール・ステンレス)	○	○	○	○	○	×

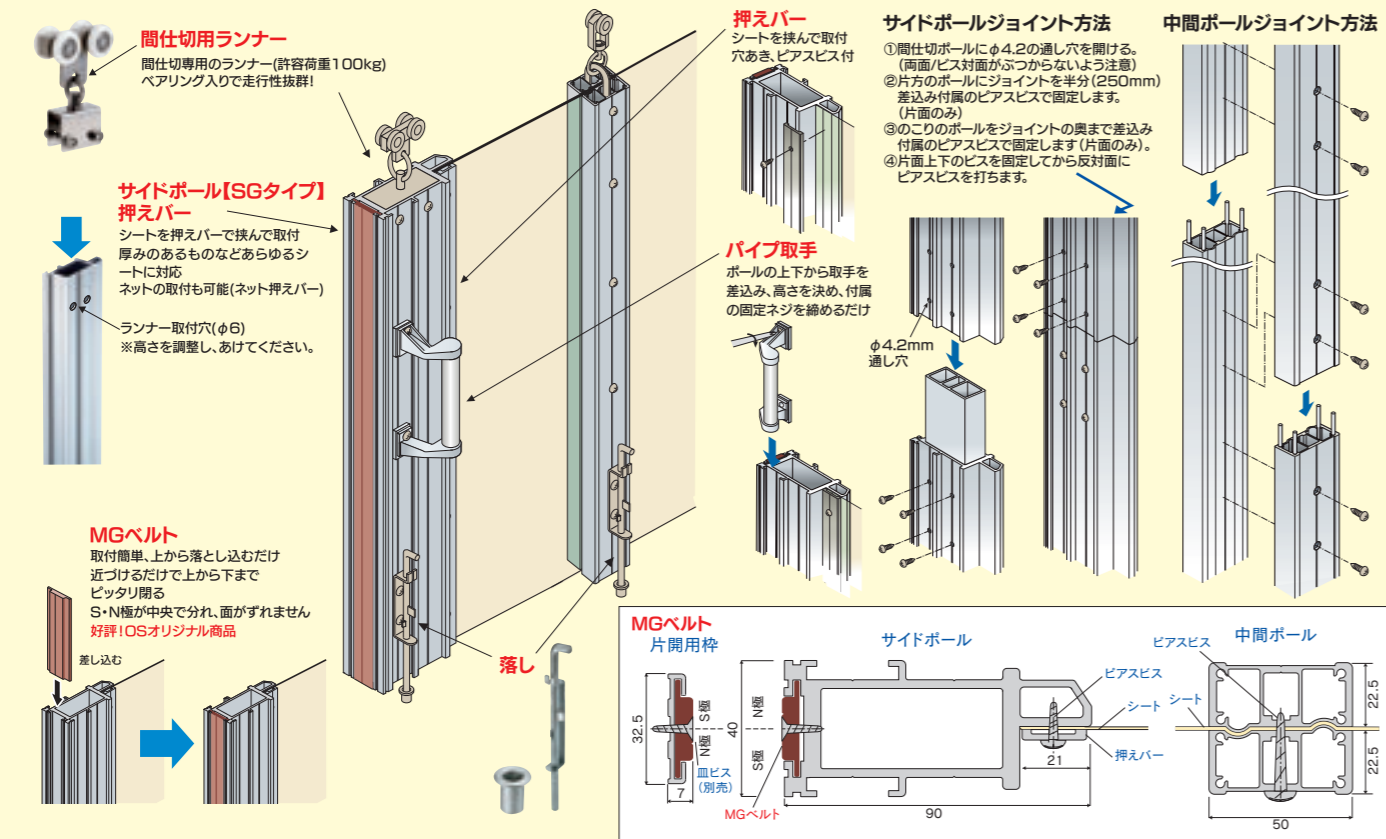
\*1 SGタイプはSGステンU継金具N、スリムタイプはU継金具φ、木調タイプはステンU継金具(A)を使用  
\*2 MGベルトφを使用  
\*3 付属のピアスピスでサイドポールに直接MGベルトを取付可能  
\*4 付属の固定ネジの代わりにピアスピス別売ナベ3.5×13にて取付可能

OS新製品・施工事例  
ラインナップ  
「OSマルキーゼ」  
「OSカラ用部材」  
OS間仕切ポール  
製品特長  
「OSEコリール」  
「OSエコーレール」  
OSかんたんカーテン  
OSのわんシート  
フレームバー  
OSTANTトバー  
オプション部材  
各種形状

# OS間仕切ポール 特長ある6種類のポール

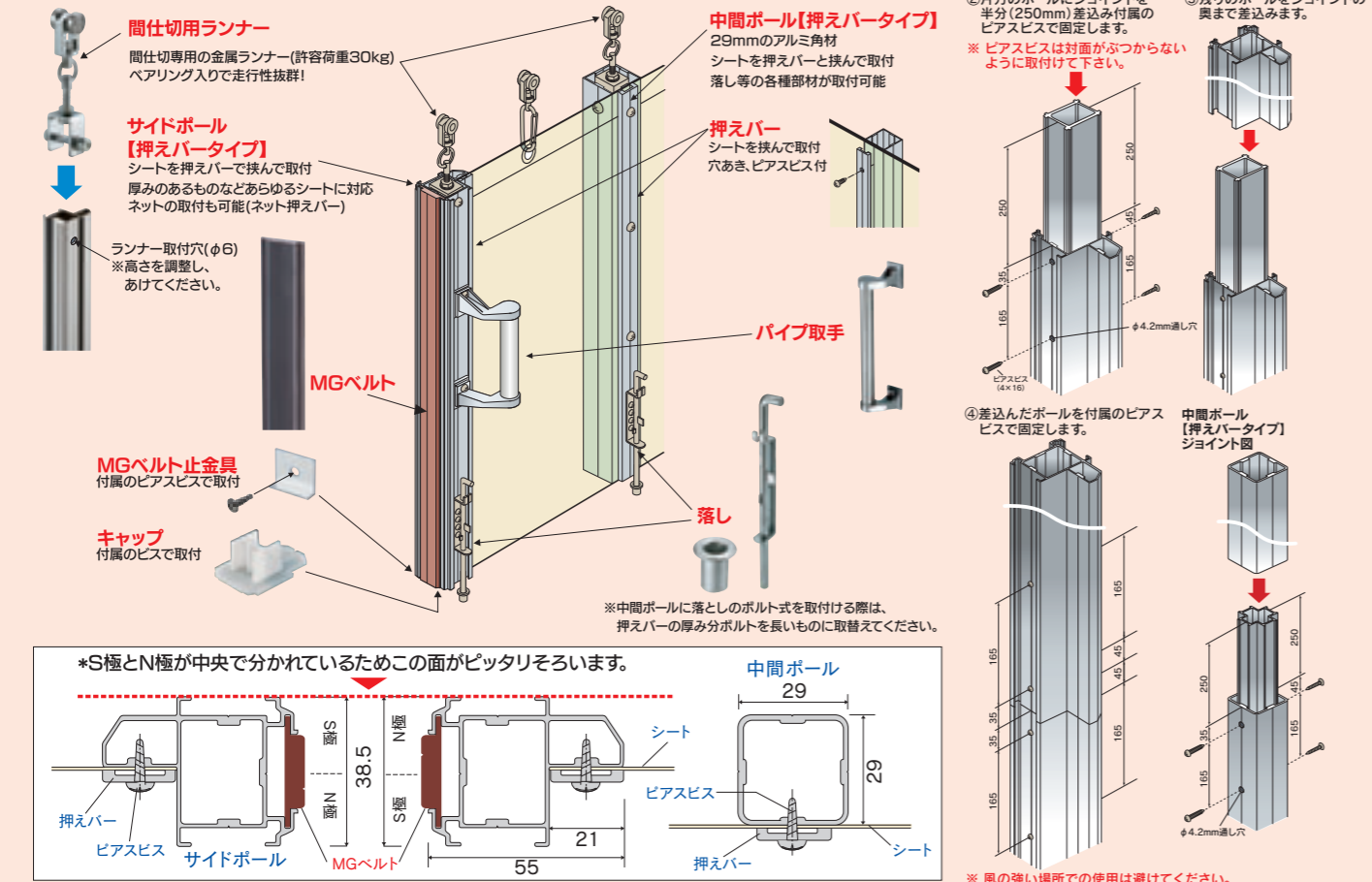
## 間仕切ポール【SGタイプ】 最高強度 サイドポールの弾性限界荷重(P33) 【押えバータイプ】の3倍以上 ▶ P33~34

- 特殊アルミ(A6005C)使用で強度抜群! 一般的なアルミ材(A6063)に比べ高強度(引張強さ比+50%以上)
- アルマイト被膜厚は等級AA15(15μm以上)で外部での使用に対応! 一般的なアルマイト被膜に比べ耐食性・耐摩耗性50%アップ



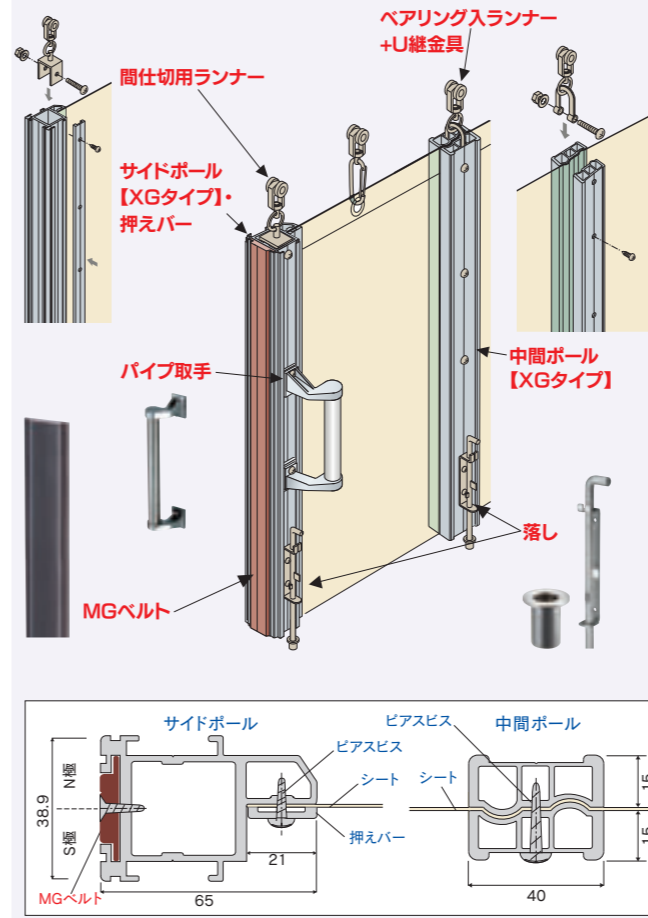
## 間仕切ポール【押えバータイプ】 ▶ P37~38

- OS間仕切シリーズでもっとも出ているポピュラーな間仕切ポール
- 押えバーでシートを挟むだけ取付簡単、厚みのあるものなどあらゆるシートに対応可能、ネットの取付もOK



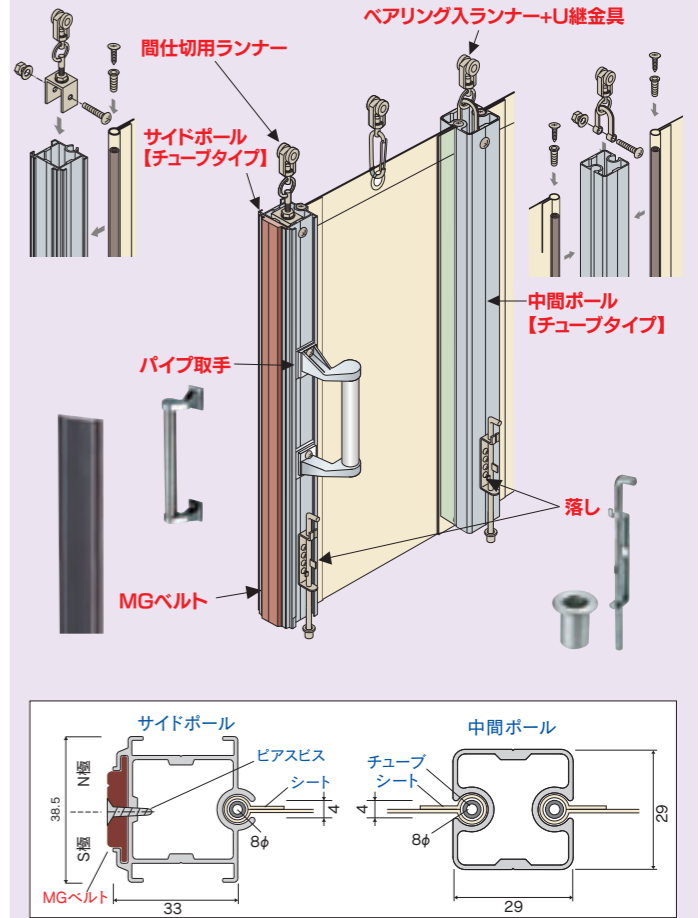
## 間仕切ポール【XGタイプ】 ▶ P35~36

- 特殊アルミ(A6005C)を使用、強度を重視したポール
- 開口高があるところ、風があり強度をもとめる場所に最適



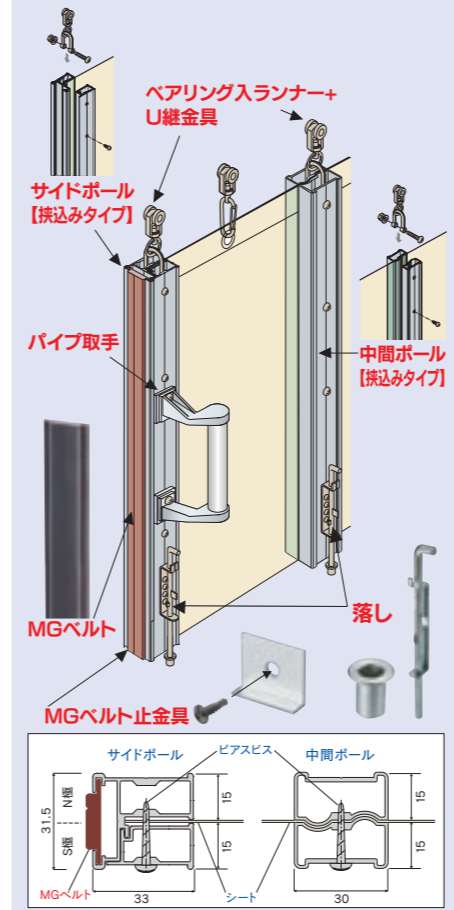
## 間仕切ポール【チューブタイプ】 ▶ P39~40

- チューブを通して取付、汚れた際一枚ずつの取替えが可能
- 現場作業でのキリコが出ず、グリーンルーム等に最適



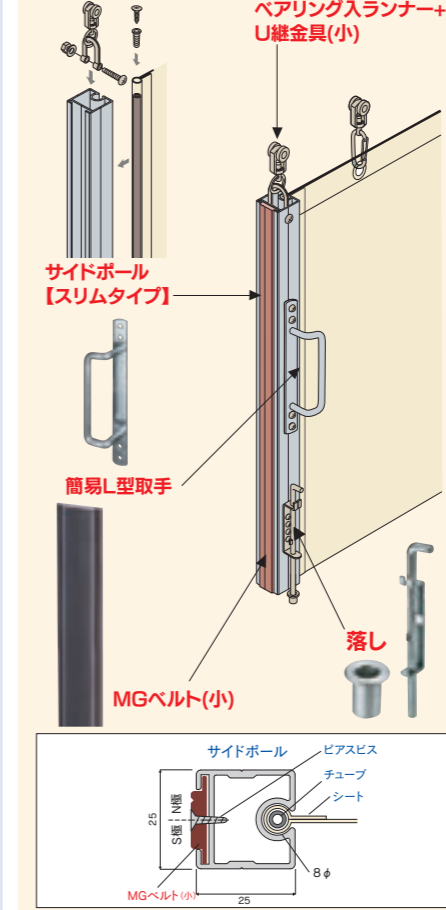
## 間仕切ポール【挟込みタイプ】 ▶ P41~42

- ポール全体でシートを挟むだけ 取付簡単
- スマートなおさまり、見映えすっきり



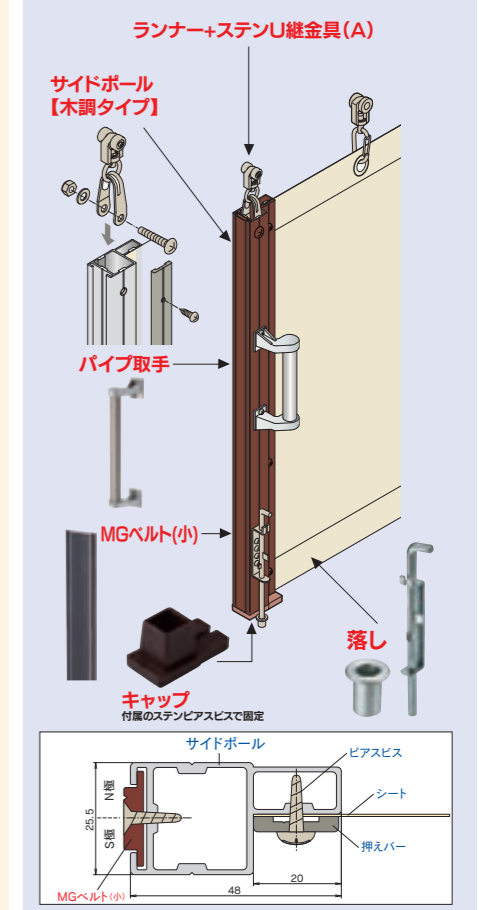
## 間仕切ポール【スリムタイプ】 ▶ P43~44

- OS間仕切シリーズ最少 25mm角のスリムなポール
- 製品棚など高さがなく、目立たせたくない場所に最適



## 間仕切ポール【木調タイプ】 ▶ P45~46

- 温かみのある木調デザイン5色展開
- 店舗やホテルなど意匠性の高い施設オフィスに最適



OS新製品・施工事例  
「ラインアップ」  
「OSマルキーゼ」  
「OSエコーレル」  
「OSかんたんカーテン」  
「OSのれんシートフレーム」  
「OSTANTO」  
「オープン部品」  
「各種形状」













# スリムタイプ

# 間仕切ポール

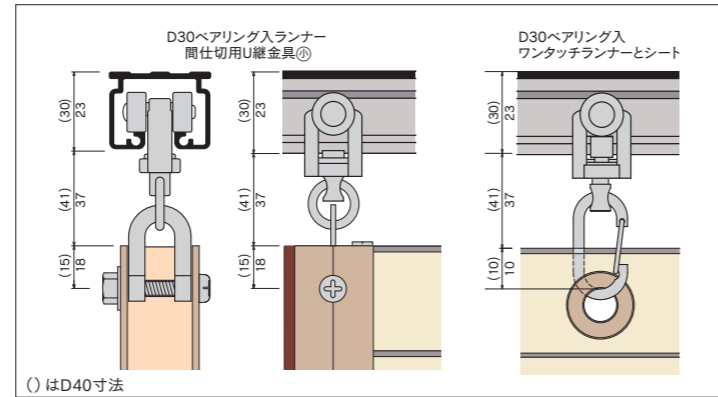
## 間仕切MGベルト

PAT.製品

### 製品特長

- 施工性を考えた設計、各部材の取付が簡単に行えます。作業効率抜群。
- シート、チューブをポールに差込み、止プラグで押えるだけ。キリコなどくずの心配無し。
- シートが一枚ずつ独立、傷んだその部分だけの取替可能。
- 25mm角の最小サイドポール、ちょっとしたところに使用いただけます。

### D30間仕切ポール取付寸法図 (mm)



( )はD40寸法



### 間仕切ポール【スリムタイプ】組立図

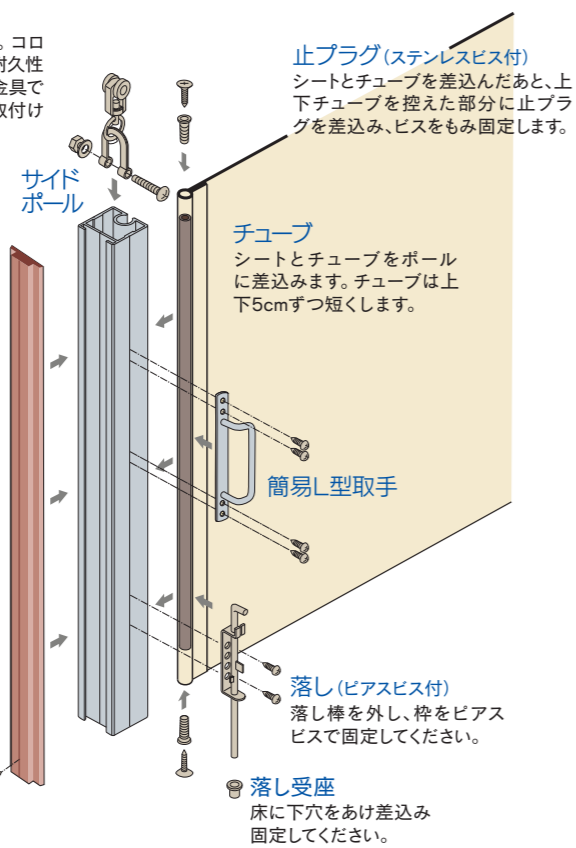
**ベアリング入ランナー・U継金具(小)**  
レールに間仕切を吊るのに最適なランナーです。コロはベアリング入り、枠はダイカスト製で走行性・耐久性抜群のランナーです。ワンタッチランナーとU継金具での使用も可能です。ポールに6mmの穴をあけ、取付けてください。

**MGベルト®(ピアスビス付)**

ゴム製のマグネットで、サイドポールの上部から差込みます。上から下まで隙間無く強力にくっつき、左右でN極・S極があります。(N極にはV溝があります)N・Sを逆に取付けてください。N・S極が中央で分かれているため、ずれることがなく、ポールのつらがピッタリ揃います。

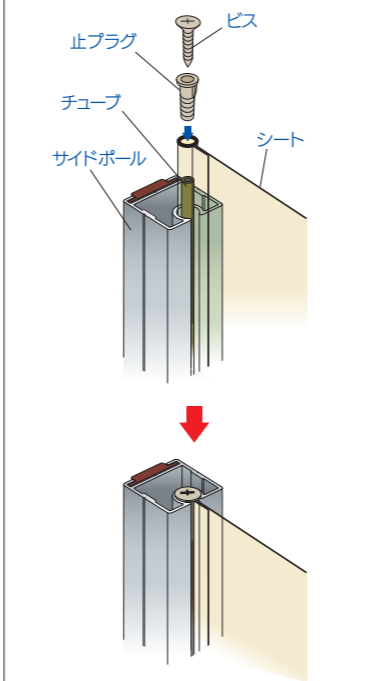
**MGベルト片開用枠®**

マグネットの上からビスで壁に固定してください。

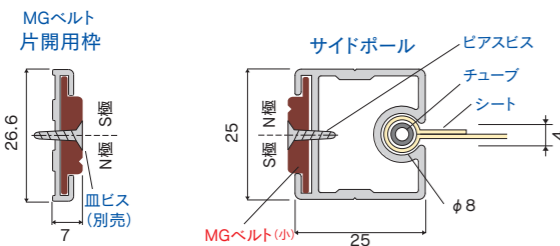


### 【スリムタイプ】シート取付図

- ①袋縫いしたシートにチューブを差込みます。  
※チューブは上下5cmずつポールより短くします。
- ②シートとチューブをポールに差込みます。
- ③ポールの上下に止プラグを差込み、付属のビスをもみ固定します。



### 間仕切ポール【スリムタイプ】寸法図 (mm)



- 上から下まで隙間無く強力にくっつき、中央でN・S極がわかれています。(N極にはV溝があります)逆になるように取付けてください。ポールの面がずれることなくピッタリ揃います。
- シートを袋縫いし、その中にチューブを差込みます。
- チューブは上下5cmずつポールより短くします。

### 間仕切ポール【スリムタイプ】部品価格

D40レール (P67~76)、D30レール (P77~84)、ベンダーレール (P85~88) に使用ください。

間仕切サイドポール【スリムタイプ】	間仕切MGベルト(小)	間仕切MGベルト片開用枠(小)	PEチューブ	止プラグ
(入数10)	(入数10)	(入数10)	※最長20mまで (100m巻は除く)	(入数100)
アルミ	マグネットゴム	アルミ・マグネットゴム	樹脂/半透明	93T56
94S20 2.0m ¥5,400/本	92M20 2.0m ¥2,600/本	92W20 2.0m ¥4,200/本	93T55 2.0m ¥360/本	樹脂/白
94S25 2.5m ¥6,750/本	92M25 2.5m ¥3,250/本	92W25 2.5m ¥5,250/本	93T53 3.0m ¥540/本	ステンレスビス付 (M4×35)
94S30 3.0m ¥8,100/本	92M30 3.0m ¥3,900/本	92W30 3.0m ¥6,300/本	93T51 m当り ¥180/m	¥110/個
			93T52 100m巻 ¥14,000/巻	

D40ベアリング入ランナー	D40ベアリング入ワンタッチランナー	U継金具(小)	ステン落し12φボルト式	落し12φボルト式	落し12φビス式
ベアリング入	ベアリング入	28	ボルト式	ボルト式	ビス式
カン下寸法 28mm (許容荷重30kg) (入数30)	カン下寸法 51mm (許容荷重20kg) (入数30)	M6×32 (許容荷重50kg) (入数30)	300	300	300
15T26	15T27	92T91	90T74	90T73	90T71
ダイカスト/クローム	ダイカスト/クローム	スチール/ユニクロ	ステンレス	スチール/ユニクロ	スチール/ユニクロ
¥2,300/個	¥2,550/個	¥370/個	¥4,800/組	¥2,000/組	¥1,800/組

簡易L型取手ボルト式	簡易L型取手ビス式	樹脂取手ビス式	ステン落し受座12φ用	落し受座12φ用	D40間仕切用壁付ソケットN
ボルト式	ビス式	抗菌	ボルト式	ボルト式	D40ステン間仕切用壁付ソケットN
190	190	154	28	28	※サイドポールがレールの端まで動かせません (入数20)
90T63	90T64	90T70	90T75	90T72	15T38
スチール/ユニクロ	ステンレス	樹脂	ステンレス	スチール/ユニクロ	スチール/ユニクロ
¥1,900/個	¥3,600/個	¥1,100/個	¥850/個	¥480/個	¥700/個

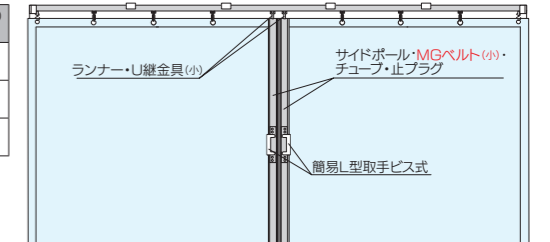
ベンダーレール用	D30レール用				D30間仕切用壁付ソケットN
ベンダーベアリング入ランナー	D30ベアリング入ランナー	D30ベアリング入ワンタッチランナー	D30特殊ランナー	D30ランナー-N	D30ステン間仕切用壁付ソケットN
ベアリング入	ベアリング入	ベアリング入	ベアリング入	ベアリング入	ベアリング入
カン下寸法 29.5mm (許容荷重20kg) (入数30)	カン下寸法 27mm (許容荷重20kg) (入数30)	カン下寸法 47mm (許容荷重20kg) (入数30)	カン下寸法 24.5mm (許容荷重10kg) (入数100)	カン下寸法 24.5mm (許容荷重8kg) (入数100)	※サイドポールがレールの端まで動かせません (入数20)
19T26	12T26	12T27	12T17	12T14	12T38
スチール/ユニクロ	ダイカスト/クローム	ダイカスト/クローム	ステンレス・ダイカスト/ニッケル	樹脂・スチール/ユニクロ	スチール/ユニクロ
¥1,900/個	¥2,200/個	¥2,450/個	¥1,200/個	¥240/個	¥600/個

### 間仕切ポール【スリムタイプ】参考見積表

#### 両開 (MGベルト使用)

No.	長さ	価格	サイドポール (94S-)	チューブ (93T-)	止プラグ (93T56)	MGベルト(小) (92M-)	簡易L型取手ビス式 (90T62)	D30ベアリング入ランナー (12T26)	U継金具® (92T91)
94SW20N	2.0m	¥29,100	2.0m:2本	2.0m:2本	4個	2.0m:2本	4個	2個	2個
94SW25N	2.5m	¥33,460	2.5m:2本	3.0m:2本	4個	2.5m:2本	4個	2個	2個
94SW30N	3.0m	¥37,460	3.0m:2本	3.0m:2本	4個	3.0m:2本	4個	2個	2個

#### 両開構成図

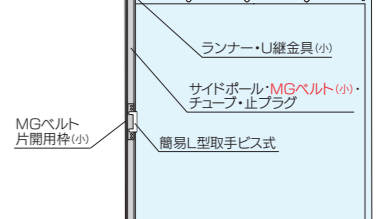


#### 片開 (MGベルト使用)

No.	長さ	価格	サイドポール (94S-)	チューブ (93T-)	止プラグ (93T56)	MGベルト(小) (92M-)	簡易L型取手ビス式 (90T62)	D30ベアリング入ランナー (12T26)	U継金具® (92T91)	MGベルト片開用枠® (92W-)
94SS20N	2.0m	¥18,750	2.0m:1本	2.0m:1本	2個	2.0m:1本	2個	1個	1個	2.0m:1本
94SS25N	2.5m	¥21,980	2.5m:1本	3.0m:1本	2個	2.5m:1本	2個	1個	1個	2.5m:1本
94SS30N	3.0m	¥25,030	3.0m:1本	3.0m:1本	2個	3.0m:1本	2個	1個	1個	3.0m:1本

※ 部材のみの価格です。組込賃は含まれておりません。

#### 片開構成図



OS新製品・施工事例  
ラインナップ

「OS」マーカー  
「バー」用部材

OS間仕切ポール  
「スリムタイプ」

OSエコレール  
「カーテンレール」

OSかんたん  
カーテン

OSのわん  
フレームシート

OSアセント  
バー

OSのわん  
各種部材

# 木調タイプ

## 間仕切ポール オレフィンフィルム採用

### 間仕切MGベルト

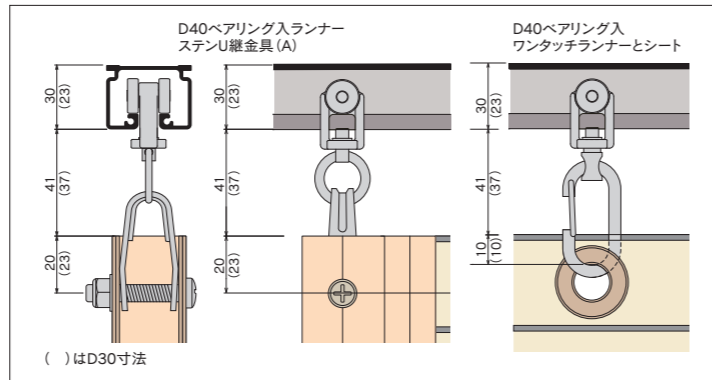
PAT.製品



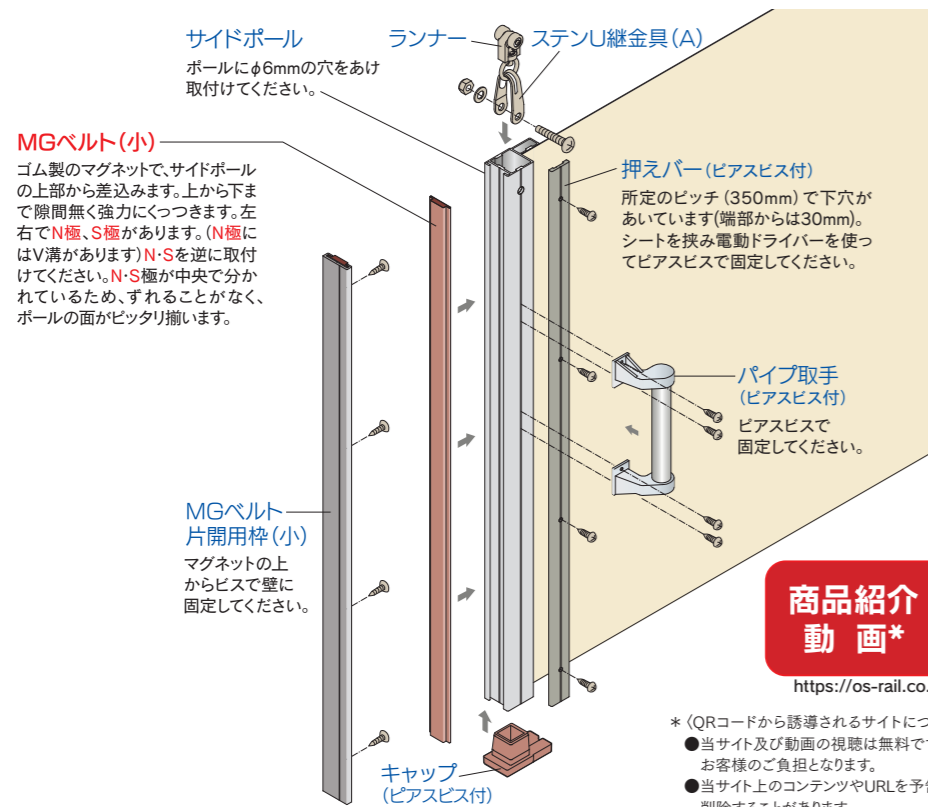
#### 商品特長

- 温かみのある木調デザインだから、お部屋の内装や家具の色調に合わせて選べる。
- 一般のご家庭からホテル、店舗、オフィスにも最適
- アルミポールに木調シートを貼り付けているので反りや割れの心配不要
- 木調シートは環境に配慮した「オレフィンフィルム」採用

#### D40間仕切ポール取付寸法図 (mm)



#### 間仕切ポール【木調タイプ】組立図

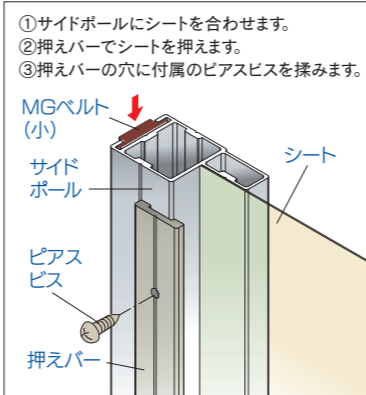


商品紹介動画\*

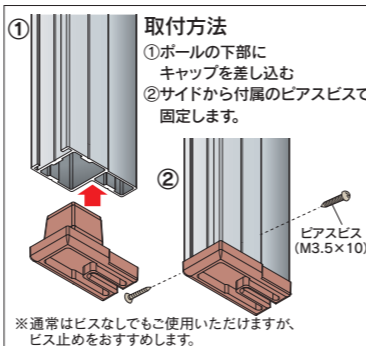
https://os-rail.co.jp/pole-02

- \* (QRコードから誘導されるサイトについてのご注意)
- 当サイト及び動画の視聴は無料ですが、通信料金はお客様の負担となります。
- 当サイト上のコンテンツやURLを予告なく変更もしくは削除することがあります。

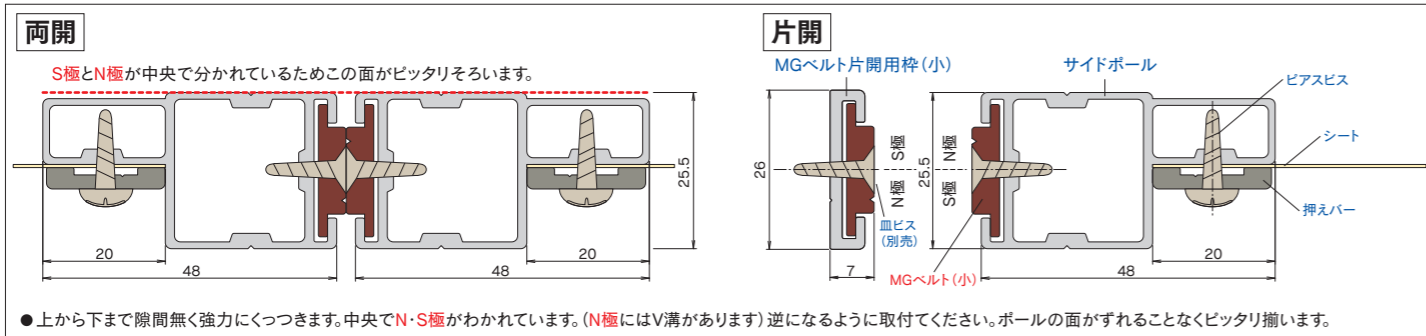
#### 【木調タイプ】シート取付図



#### サイドポールキャップの取り付け方



#### 間仕切ポール【木調タイプ】寸法図 (mm)



● 上から下まで隙間無く強力につつまます。中央でN・S極がわかれていて、(N極にはV溝があります) 逆になるように取付けてください。ポールの面がずれることなくピッタリ揃います。

PAT.製品

#### 間仕切ポール【木調タイプ】部品価格

※サイドポール、押えバー、MGベルト片開用枠の納期はその都度お問い合わせください。

間仕切サイドポール【木調タイプ】マホガニー	間仕切サイドポール【木調タイプ】オーク	間仕切サイドポール【木調タイプ】ナチュラル	間仕切サイドポール【木調タイプ】アッシュ	間仕切サイドポール【木調タイプ】ホワイトウッド
アルミ/木調化粧シート (入数10)	アルミ/木調化粧シート (入数10)	アルミ/木調化粧シート (入数10)	アルミ/木調化粧シート (入数10)	アルミ/木調化粧シート (入数10)
99S25-MH 2.5m ¥13,500/本	99S25-OK 2.5m ¥13,500/本	99S25-NA 2.5m ¥13,500/本	99S25-AC 2.5m ¥13,500/本	99S25-WW 2.5m ¥13,500/本
99S30-MH 3.0m ¥16,200/本	99S30-OK 3.0m ¥16,200/本	99S30-NA 3.0m ¥16,200/本	99S30-AC 3.0m ¥16,200/本	99S30-WW 3.0m ¥16,200/本
99S40-MH 4.0m ¥21,600/本	99S40-OK 4.0m ¥21,600/本	99S40-NA 4.0m ¥21,600/本	99S40-AC 4.0m ¥21,600/本	99S40-WW 4.0m ¥21,600/本

間仕切押えバー マホガニー	間仕切押えバー オーク	間仕切押えバー ナチュラル	間仕切押えバー アッシュ	間仕切押えバー ホワイトウッド
ステンレピアスビス付 (入数20)	ステンレピアスビス付 (入数20)	ステンレピアスビス付 (入数20)	ステンレピアスビス付 (入数20)	ステンレピアスビス付 (入数20)
アルミ/木調化粧シート	アルミ/木調化粧シート	アルミ/木調化粧シート	アルミ/木調化粧シート	アルミ/木調化粧シート
99B25-MH 2.5m ¥5,000/本	99B25-OK 2.5m ¥5,000/本	99B25-NA 2.5m ¥5,000/本	99B25-AC 2.5m ¥5,000/本	99B25-WW 2.5m ¥5,000/本
99B30-MH 3.0m ¥6,000/本	99B30-OK 3.0m ¥6,000/本	99B30-NA 3.0m ¥6,000/本	99B30-AC 3.0m ¥6,000/本	99B30-WW 3.0m ¥6,000/本
99B40-MH 4.0m ¥8,000/本	99B40-OK 4.0m ¥8,000/本	99B40-NA 4.0m ¥8,000/本	99B40-AC 4.0m ¥8,000/本	99B40-WW 4.0m ¥8,000/本

間仕切MGベルト片開用枠(小) マホガニー	間仕切MGベルト片開用枠(小) オーク	間仕切MGベルト片開用枠(小) ナチュラル	間仕切MGベルト片開用枠(小) アッシュ	間仕切MGベルト片開用枠(小) ホワイトウッド
アルミ/木調化粧シート・マグネットゴム (入数10)	アルミ/木調化粧シート・マグネットゴム (入数10)	アルミ/木調化粧シート・マグネットゴム (入数10)	アルミ/木調化粧シート・マグネットゴム (入数10)	アルミ/木調化粧シート・マグネットゴム (入数10)
99W25-MH 2.5m ¥8,500/本	99W25-OK 2.5m ¥8,500/本	99W25-NA 2.5m ¥8,500/本	99W25-AC 2.5m ¥8,500/本	99W25-WW 2.5m ¥8,500/本
99W30-MH 3.0m ¥10,200/本	99W30-OK 3.0m ¥10,200/本	99W30-NA 3.0m ¥10,200/本	99W30-AC 3.0m ¥10,200/本	99W30-WW 3.0m ¥10,200/本
99W40-MH 4.0m ¥13,600/本	99W40-OK 4.0m ¥13,600/本	99W40-NA 4.0m ¥13,600/本	99W40-AC 4.0m ¥13,600/本	99W40-WW 4.0m ¥13,600/本

D40ベアリング入ランナー	D40ベアリング入ワンタッチランナー	D30ベアリング入ランナー	D30ベアリング入ワンタッチランナー	ステンU継金具(A)	間仕切MGベルト(小)
ベアリング入	ベアリング入	ベアリング入	ベアリング入	マグ×35	ステンレピアスビス付
カン下寸法 28mm (許容重30kg) (入数30)	カン下寸法 51mm (許容重20kg) (入数30)	カン下寸法 27mm (許容重20kg) (入数30)	カン下寸法 47mm (許容重20kg) (入数30)	(許容重50kg) (入数30)	マグネットゴム (入数10)
15T26	15T27	12T26	12T27	90T94	マグネットゴム
ダイカスト/クローム ¥2,300/個	ダイカスト/クローム ¥2,550/個	ダイカスト/クローム ¥2,200/個	ダイカスト/クローム ¥2,450/個	ステンレス ¥600/個	92M25 2.5m ¥3,250/本
アルミパイプ取手 ステンパイプ取手	樹脂取手ビス式	落し12φボルト式	落し12φボルト式	落し受座12φ用	サイドポールキャップ 木調用
固定レピアスビス付	抗菌	ボルト式	ビス式	ステン落し受座12φ用	ステンレピアスビス付
φ19 (入数20)	154 (入数20)	300 (入数20)	300 (入数20)	28 (入数20)	99T31
90T67 アルミ/ダイカスト ¥2,600/個	90T66 ステンレス/ダイカスト ¥3,200/個	90T70 樹脂 ¥1,100/個	90T73 スチール/ユニクロ ¥2,000/組	90T72 スチール/ユニクロ ¥480/個	90T75 ステンレス ¥850/個
			90T74 ステンレス ¥4,800/組		
			90T71 スチール/ユニクロ ¥1,800/組		
					樹脂 (MGベルト同色) ¥440/個

#### 間仕切ポール【木調タイプ】参考見積表

##### ■両開 (MGベルト使用)

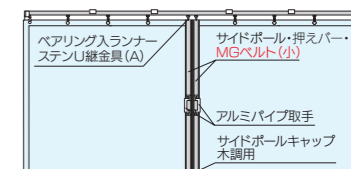
No.	長さ	価格	サイドポール	押えバー	MGベルト(小)	サイドポールキャップ	アルミパイプ取手	D40ベアリング入ランナー	ステンU継金具(A)
99SW25	2.5m	¥60,580	2本	2本	2本	2個	4個	2個	2個
99SW30	3.0m	¥69,280	2本	2本	2本	2個	4個	2個	2個
99SW40	4.0m	¥86,680	2本	2本	2本	2個	4個	2個	2個

##### ■片開 (MGベルト使用)

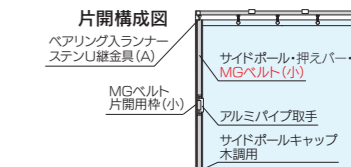
No.	長さ	価格	サイドポール	押えバー	MGベルト(小)	サイドポールキャップ	アルミパイプ取手	D40ベアリング入ランナー	ステンU継金具(A)	MGベルト片開用枠(小)
99SS25	2.5m	¥38,790	1本	1本	1本	1個	2個	1個	1個	1本
99SS30	3.0m	¥44,840	1本	1本	1本	1個	2個	1個	1個	1本
99SS40	4.0m	¥56,940	1本	1本	1本	1個	2個	1個	1個	1本

※部材のみの価格です。組込賃は含まれておりません。  
 ※■は仕上を示します。右記のコードを入れて下さい。マホガニー:MH オーク:OK ナチュラル:NA アッシュ:AC ホワイトウッド:WW

#### 両開構成図



#### 片開構成図



OS新製品・施工事例

「ラインナップ」

「OSマールキーズ」

「OS間仕切ポール (木調タイプ)」

「OSエコレール」

「OSかんたんカーテン」

「OSのわんしょー フレーム」

「OSのわんしょー フレーム」

「OSのわんしょー フレーム」

OSエコレールとOS間仕切ポールで機能性・操作性アップ  
 施工も簡単、防犯・防鳥・猫除けに!

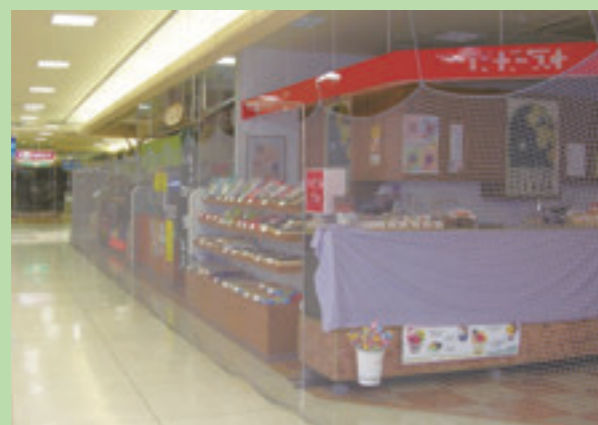
# OSネットカーテン

PAT.製品

## ●工場開口部の防鳥ネット



## ●店舗区画の防犯ネット



※P17施工事例と併せてご参照ください。

## ●マンション・公共施設のゴミ置場



# ネットカーテン

# ネットBOXバー・ネット押えバー

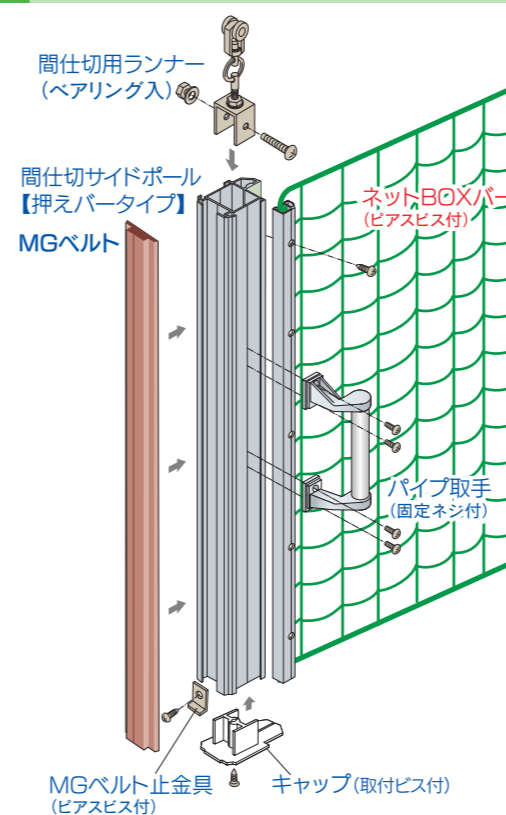
機能性・操作性アップ。施工も簡単。防犯・防鳥ネットに! PAT.製品

## 製品特長

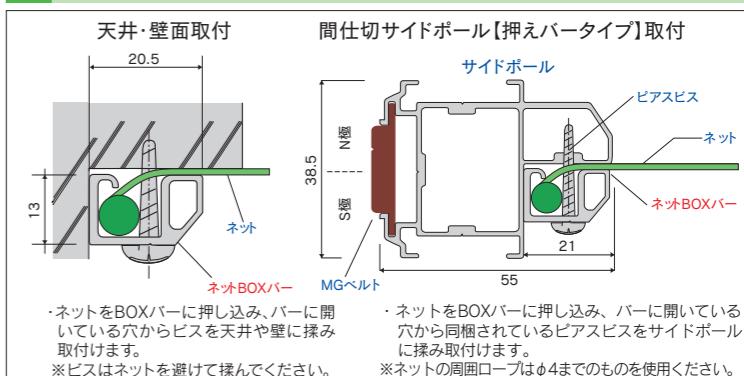
- ネット(網)を押える専用バーです。
- ネットを壁や天井に隙間なく簡単に納めることが出来ます。
- レール、ポールと組み合わせることでシャッターの簡易代用品として使用いただけます。シャッターに比べ軽快に可動、施工性・操作性・コスト性に優れています。
- レールとの使用でネットの開閉がスムーズに行えます。
- 間仕切サイドポール【押えバータイプ】との使用で操作性がさらにアップ。MGベルトが上から下までピッタリくっつき見映えよくすっきり納まります。取手やロック、落とし等が簡単に取付け可能、使い勝手が抜群です。
- 間仕切ロック両開鍵掛穴付は両開の際、鍵をかけることが可能です。
- 【ネットBOXバー】は、先にバーのBOX部にネットを押し込んでから取り付けるのでさらに簡単に取付けできるようになりました。
- 工場の開口部やベランダ、ゴミ置場の防鳥ネット、店舗の防犯ネット、また防球ネット等様々な場所にお使いいただけます。



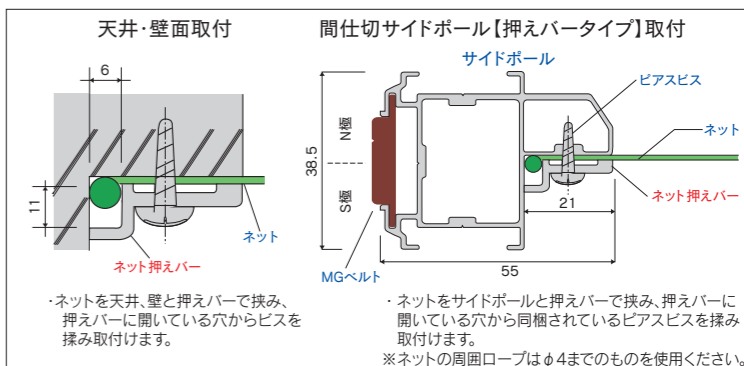
## ネットBOXバー、間仕切ポール【押えバータイプ】組立図



## ネットBOXバー寸法図 (mm)



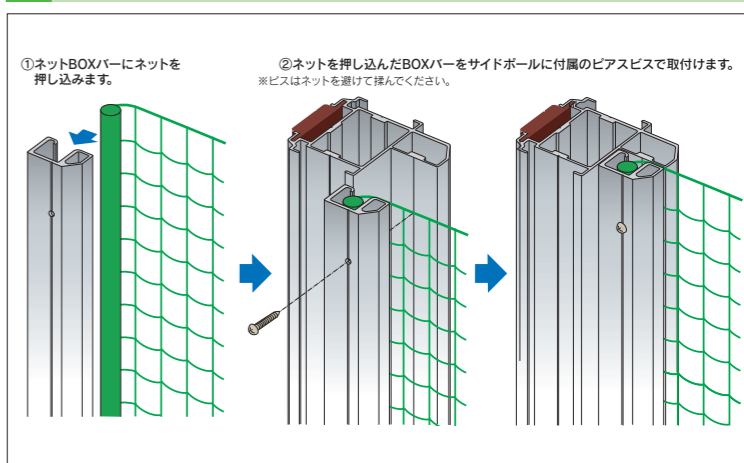
## ネット押えバー寸法図 (mm)



## ネットBOXバー・ネット押えバー部品価格

ネットBOXバー			ネット押えバー		
ステンピアスビス付	アルミ	(入数20)	ステンピアスビス付	アルミ	(入数20)
	90X20	2.0m ¥2,800/本		90N20	2.0m ¥2,000/本
	90X25	2.5m ¥3,500/本		90N25	2.5m ¥2,500/本
	90X30	3.0m ¥4,200/本		90N30	3.0m ¥3,000/本
	90X35	3.5m ¥4,900/本		90N35	3.5m ¥3,500/本
	90X40	4.0m ¥5,600/本		90N40	4.0m ¥4,000/本
	90X50	5.0m ¥8,400/本		90N50	5.0m ¥6,000/本

## ネットBOXバー、間仕切ポール【押えバータイプ】取付図



※価格はすべて定価です。消費税は含まれておりません。※台風等の強風時は、シートを開け、束ねて収納ください。ポールや落としが曲がったりランナーが破損する恐れがあります。

OS新製品・施工事例  
 ラインナップ

OSマルチキーゼ  
 「バー」用部品材

OS間仕切ポール  
 ネットカーテン

OSエコレール  
 「カーテンレール」

OSかんたん  
 カーテン

OSのれんシート  
 フレーム

OSテントバー

オープン型  
 各種形状

ネットBOXバー・ネット押えバー・間仕切ポール【押えバータイプ】部品価格

SGレール、XGレール、D40レール、D30レール、バンダーレールに使用ください。

間仕切サイドポール【押えバータイプ】		ネットBOXバー		ネット押えバー		間仕切MGベルト		間仕切MGベルト片開用枠	
アルミ	(入数10)	アルミ	(入数20)	アルミ	(入数20)	マグネットゴム	(入数10)	アルミ・マグネットゴム	(入数10)
90S20	2.0m ¥7,200/本	90X20	2.0m ¥2,800/本	90N20	2.0m ¥2,000/本	90M20	2.0m ¥2,800/本	90W20	2.0m ¥4,600/本
90S25	2.5m ¥9,000/本	90X25	2.5m ¥3,500/本	90N25	2.5m ¥2,500/本	90M25	2.5m ¥3,500/本	90W25	2.5m ¥5,750/本
90S30	3.0m ¥10,800/本	90X30	3.0m ¥4,200/本	90N30	3.0m ¥3,000/本	90M30	3.0m ¥4,200/本	90W30	3.0m ¥6,900/本
90S35	3.5m ¥12,600/本	90X35	3.5m ¥4,900/本	90N35	3.5m ¥3,500/本	90M35	3.5m ¥4,900/本	90W35	3.5m ¥8,050/本
90S40	4.0m ¥14,400/本	90X40	4.0m ¥5,600/本	90N40	4.0m ¥4,000/本	90M40	4.0m ¥5,600/本	90W40	4.0m ¥9,200/本
90S50	5.0m ¥21,600/本	90X50	5.0m ¥8,400/本	90N50	5.0m ¥6,000/本	90M50	5.0m ¥7,000/本	90W50	5.0m ¥13,800/本

D40間仕切用ランナー		D40ベアリング入ランナー		D40ベアリング入フックランナー		U継金具		間仕切固定金具		サイドポールジョイント【押えバータイプ】		間仕切片開鍵掛		
ベアリング入	(入数30)	ベアリング入	(入数30)	ベアリング入	(入数30)	ステンU継金具	(入数30)	ステン間仕切固定金具	(入数20)	ジョイント方法はP29	(入数10)	ステン固定ネジ付	(入数10)	
15T28	ダイカスト/クローム ¥2,900/個	15T26	ダイカスト/クローム ¥2,300/個	15T27	ダイカスト/クローム ¥2,550/個	90T91	90T92	90T29	90T30	90T96	90T39	90T39	90T39	
アルミパイプ取手	ステンパイプ取手	簡易L型取手ボルト式	ステン簡易L型取手ボルト式	簡易L型取手ビス式	ビス式	樹脂取手金具式	抗菌	間仕切ロック両開	間仕切ロック両開	間仕切ロック両開鍵掛穴付	間仕切ロック片開	間仕切ロック片開	間仕切ロック片開	
90T67	90T66	90T63	90T64	90T62	90T69	90T33	90T36	90T35	90T38	90T34	90T37	90T34	90T37	
スチール/ユニクロ	ステンレス	スチール/ユニクロ	ステンレス	スチール/ユニクロ	樹脂	スチール/クローム	ステンレス	スチール/クローム	ステンレス	スチール/クローム	ステンレス	スチール/クローム	ステンレス	
¥2,600/個	¥3,200/個	¥3,800/個	¥4,000/個	¥1,700/個	¥1,900/個	¥8,300/個	¥8,300/個	¥4,800/個	¥8,300/個	¥4,400/個	¥7,700/個	¥4,400/個	¥7,700/個	
ロング落し16φボルト式	落し16φボルト式	落し16φボルト式	ステン落し16φボルト式	落し16φボルト式	落し受座16φ用ロング	落し12φボルト式	ステン落し12φボルト式	落し12φビス式	落し12φビス式	落し受座12φ用	ステン落し受座12φ用	落し受座12φ用	ステン落し受座12φ用	
90T78	90T76	90T79	90T77	90T80	90T81	90T73	90T74	90T71	90T72	90T75	90T72	90T75	90T75	
スチール/ユニクロ	スチール/ユニクロ	ステンレス	スチール/ユニクロ	ステンレス	スチール/溶融亜鉛メッキ	スチール/ユニクロ	ステンレス	スチール/ユニクロ	スチール/ユニクロ	スチール/ユニクロ	スチール/ユニクロ	ステンレス	ステンレス	
¥8,000/組	¥5,800/組	¥12,000/組	¥680/個	¥1,500/個	¥1,300/個	¥2,000/組	¥4,800/組	¥1,800/組	¥480/個	¥850/個	¥480/個	¥850/個	¥850/個	
バンダーレール用	D30レール用	D30ベアリング入ランナー	D30ベアリング入ランナー	D30ベアリング入フックランナー	D30間仕切用壁付ソケットN	D40間仕切用壁付ソケットN	D40間仕切用壁付ソケットN	MGベルト止金具	サイドポールジョイント【押えバータイプ】	キャップ・ストップ	ランナー	マグネットランナー	手引用交叉ランナー	ブラケット
ベアリング入	ベアリング入	ベアリング入	ベアリング入	ベアリング入	※サイドポールがレールの端まで動かせます	※サイドポールがレールの端まで動かせます	※サイドポールがレールの端まで動かせます	※MGベルト使用の際に取付けてください	※取付方法はP37	中間ストップ	壁付ソケット	ジョイント部材	ジョイント	継カバー
19T26	12T28	12T26	12T27	12T38	13T38	15T38	25T38	90T32	90T31	壁付ソケット	ジョイント部材	ジョイント	継カバー	伸縮吊棒
スチール/ユニクロ	ダイカスト/クローム	ダイカスト/クローム	ダイカスト/クローム	スチール/ユニクロ	ステンレス	スチール/ユニクロ	ステンレス	アルミ	樹脂	壁付ソケット	ジョイント部材	ジョイント	継カバー	伸縮吊棒
¥1,900/個	¥2,800/個	¥2,200/個	¥2,450/個	¥600/個	¥900/個	¥700/個	¥1,100/個	¥180/個	¥380/個	壁付ソケット	ジョイント部材	ジョイント	継カバー	伸縮吊棒

※5mのポール・バーの出荷には実費運賃・梱包費がかかります。その都度、当社担当までお問い合わせください。

ネットBOXバー・間仕切ポール【押えバータイプ】参考見積表

両開 (MGベルト使用)									
No.	長さ	価格	サイドポール (90S-)	ネットBOXバー (90X-)	MGベルト (90M-)	MGベルト止金具 (90T32)	アルミパイプ取手 (90T67)	D40間仕切用ランナー (15T28)	MGベルト片開用枠 (90W-)
90YW20	2.0m	¥42,160	2.0m:2本	2.0m:2本	2.0m:2本	2個	4個	2個	2.0m:1本
90YW25	2.5m	¥48,560	2.5m:2本	2.5m:2本	2.5m:2本	2個	4個	2個	2.5m:1本
90YW30	3.0m	¥54,960	3.0m:2本	3.0m:2本	3.0m:2本	2個	4個	2個	3.0m:1本
90YW35	3.5m	¥61,360	3.5m:2本	3.5m:2本	3.5m:2本	2個	4個	2個	3.5m:1本
90YW40	4.0m	¥67,760	4.0m:2本	4.0m:2本	4.0m:2本	2個	4個	2個	4.0m:1本
90YW50	5.0m	¥90,560	5.0m:2本	5.0m:2本	5.0m:2本	2個	4個	2個	5.0m:1本

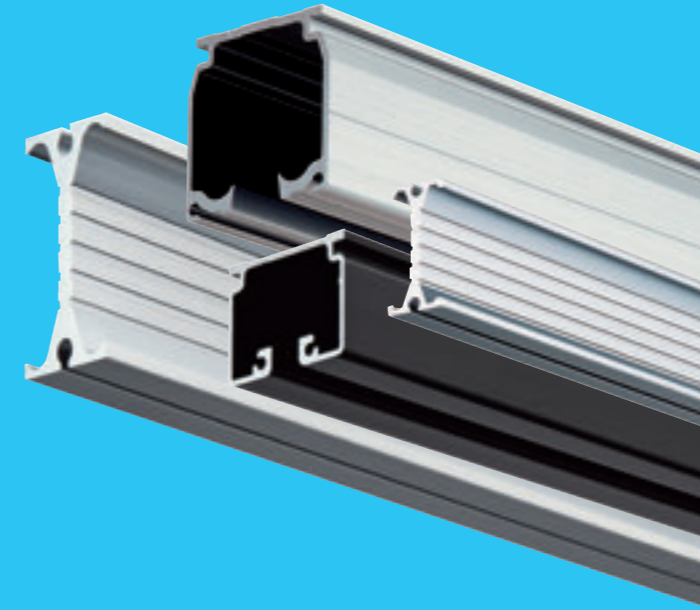
片開 (MGベルト使用)									
No.	長さ	価格	サイドポール (90S-)	ネットBOXバー (90X-)	MGベルト (90M-)	MGベルト止金具 (90T32)	アルミパイプ取手 (90T67)	D40間仕切用ランナー (15T28)	MGベルト片開用枠 (90W-)
90YS20	2.0m	¥25,680	2.0m:1本	2.0m:1本	2.0m:1本	1個	2個	1個	2.0m:1本
90YS25	2.5m	¥30,030	2.5m:1本	2.5m:1本	2.5m:1本	1個	2個	1個	2.5m:1本
90YS30	3.0m	¥34,380	3.0m:1本	3.0m:1本	3.0m:1本	1個	2個	1個	3.0m:1本
90YS35	3.5m	¥38,730	3.5m:1本	3.5m:1本	3.5m:1本	1個	2個	1個	3.5m:1本
90YS40	4.0m	¥43,080	4.0m:1本	4.0m:1本	4.0m:1本	1個	2個	1個	4.0m:1本
90YS50	5.0m	¥59,080	5.0m:1本	5.0m:1本	5.0m:1本	1個	2個	1個	5.0m:1本

※ 部材のみの価格です。組込賃は含まれておりません。 ※ 5mの出荷には実費運賃・梱包費がかかります。その都度、当社担当までお問い合わせください。

快適 & 省エネはもちろん、  
設置場所や用途に応じて選べる大型機能レール

# OSエコレール

PAT. 製品



- OSエコレール製品特長
- キャリーレール(アルミ) P50~54
  - SGレール(特殊アルミ) P55~58
  - XGレール(アルミ) P59~60
  - D40/D30ホワイトレール(アルミ) P61~62
  - D40/D30ブラックレール(アルミ) P63~64
  - D40レール(ステンレス) P65~66
  - D40レール(アルミ・スチール) P67~68
  - D40隙間シートレール(アルミ) P69~74
  - D30レール(ステンレス) P75~76
  - D30レール(アルミ・スチール) P77~78
  - D30隙間シートレール(アルミ) P79~83
  - D25レール(アルミ) P84
  - P85~88
  - P89

■ レール

カーブレール 交叉レール

■ ランナー

マグネットランナー 手引用交叉ランナー

■ ブラケット

レールを固定します。  
クリップ付ブラケット  
伸縮吊棒

■ キャップ・ストップ

中間ストップ  
壁付ソケット

■ ジョイント部材

ジョイント 継カバー  
開口部が広い場合等にレール同士を繋ぎます。  
※必ず2本使用してください。

# あらゆる場所に、強度や用途で選べる

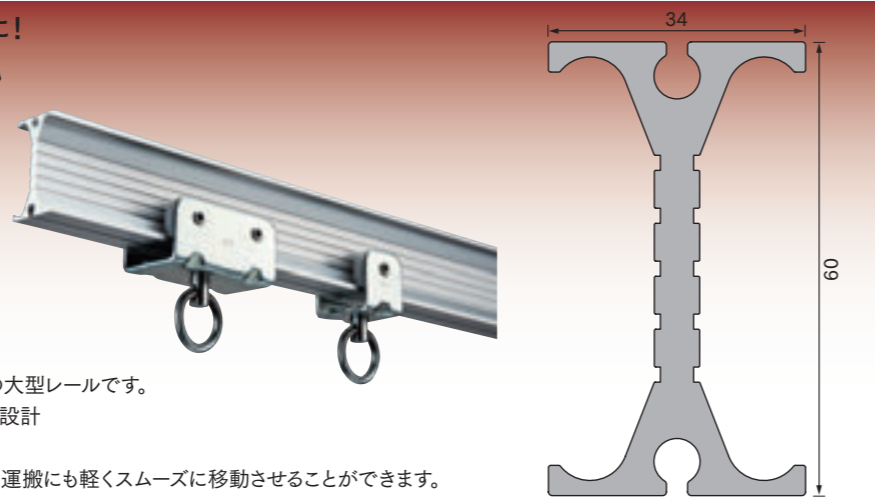
製品や部品、機材や農作物の移動や配送に!

## キャリーレール〈アルミ〉

P55~58

許容荷重100kg

- 製品や部品、機材の移動などマテハンに特化したI型の大型レールです。
- レールのたわみ量は、200kgでわずか1.7mmの高強度設計
- I型なのでレールの清掃がしっかり簡単に行えます。
- ランナーは30φのベアリング入りコロを採用、重量物の運搬にも軽くスムーズに移動させることができます。



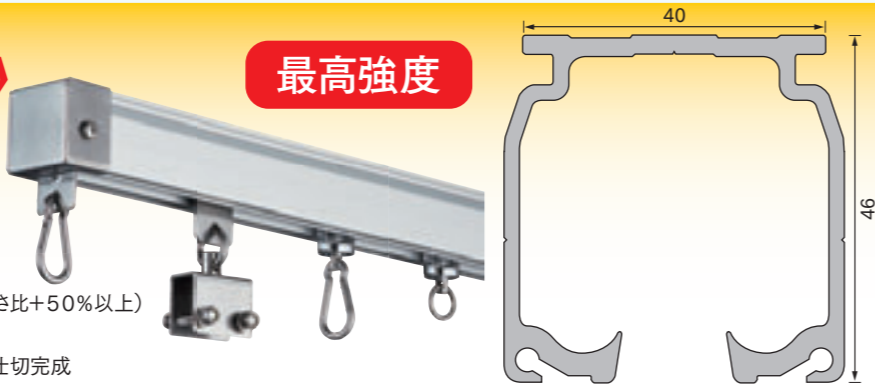
特殊アルミ・アルマイトの最重量レール!

## SGLレール〈特殊アルミ〉

P59~60

許容荷重200kg

- 特殊アルミで強度抜群(一般的なアルミ材に比べ引張強さ比+50%以上)
- アルマイト被膜厚は15μm以上、外部での使用に対応
- 【SGタイプ】のポールと併用することで最高強度の間仕切完成



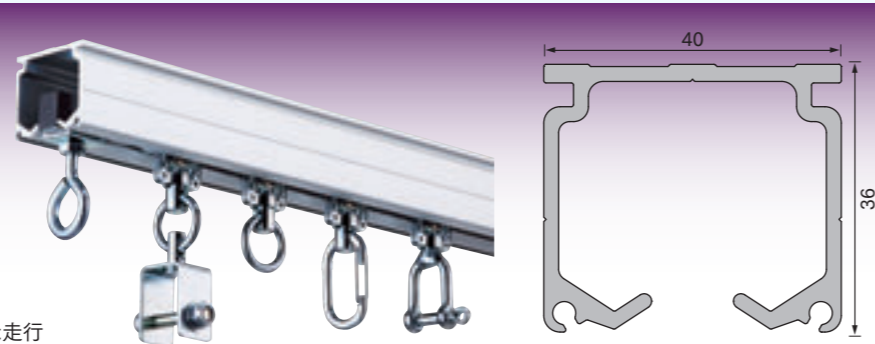
強度重視の重量用レール!

## XGLレール〈アルミ〉

P61~62

許容荷重80kg

- 工場や倉庫等の高所や外部に面した場所に
- 間仕切カーテンからマテハンまで幅広い用途に
- V溝レールとベアリング入り樹脂コロで軽快で安定した走行



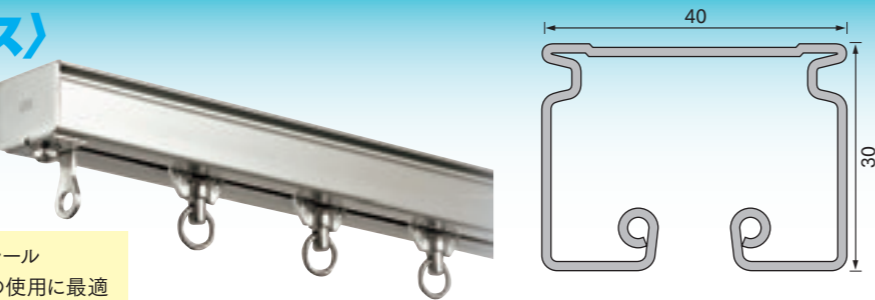
外部や水廻りに最適な大型レール!

## D40レール〈ステンレス〉

P67~68

許容荷重50kg

- 耐食・耐錆・耐摩耗性に優れたステンレス(SUS304)レール
- 農業や畜産、水産等の腐食や錆びが気になる現場での使用に最適



大型施設に最適、豊富な部材が自慢の大型レール!

## D40レール〈アルミ・スチール〉

P69~74

ホワイトレールはP63~64  
ブラックレールはP65~66

許容荷重50kg

- 操作性・施工性を考えた多種多様な部材を用意、使用場所や使用方法に合わせて部材を選択、シートやネット以外の吊下げにも…



# 『OSエコレール』ラインアップ

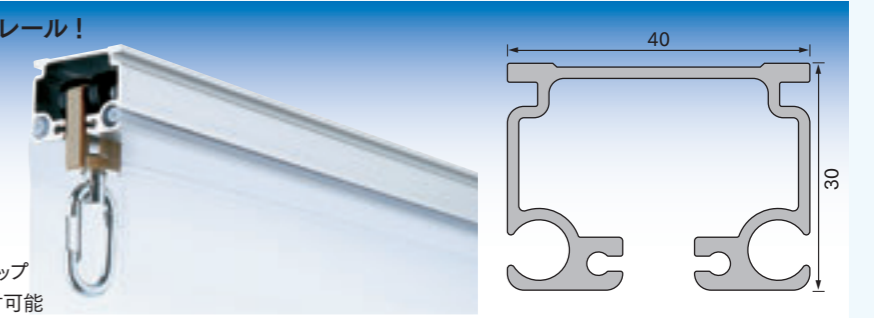
防塵・防虫・省エネ対策に効果を発揮の大型レール!

## D40隙間シートレール〈アルミ〉

P75~76

許容荷重50kg

- レールとシートの隙間を無くすことで、間仕切効果を大幅アップ
- D40の豊富な部品の殆どが使用可能、あらゆる場所に取付可能



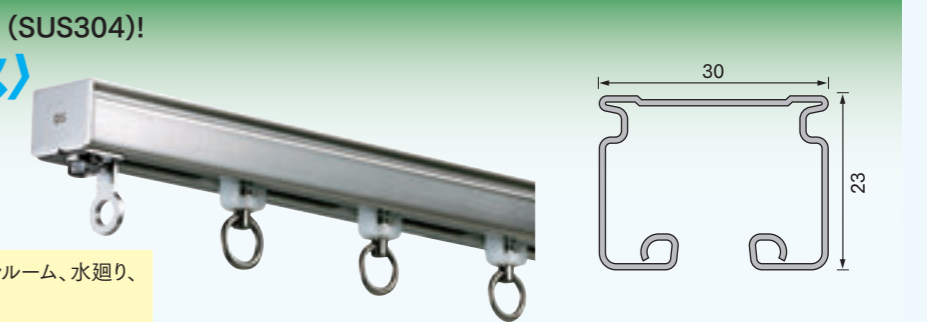
腐食や錆びの気になる場所に、ステンレス(SUS304)!

## D30レール〈ステンレス〉

P77~78

許容荷重30kg

- 食料品や医薬品等の作業場、精密機械等のクリーンルーム、水廻り、腐食や錆が気になる場所での使用に最適



暗幕、ビニール、テントシートやネット、幅広い用途に!

## D30レール〈アルミ・スチール〉

P79~83

ホワイトレールはP63~64  
ブラックレールはP65~66

許容荷重30kg

- 暗幕や重量カーテン、ビニールやシートの間仕切カーテン、防鳥・防犯ネット等、様々なニーズに幅広く対応する中型レール



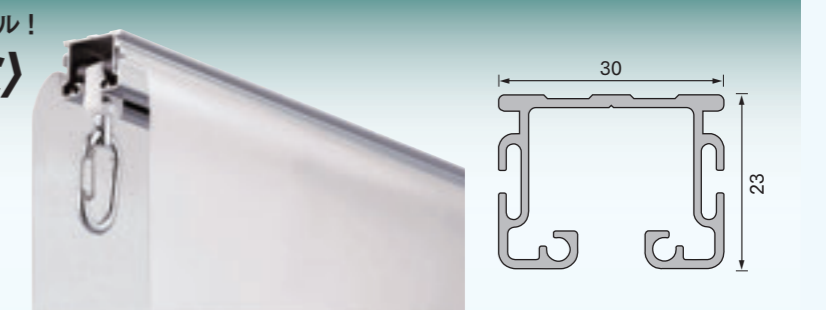
防塵・防虫・省エネ対策に効果を発揮の中型レール!

## D30隙間シートレール〈アルミ〉

P84

許容荷重30kg

- レールとシートの隙間を無くすことで、間仕切効果を大幅アップ
- D30の豊富な部品の殆どが使用可能、あらゆる場所に取付可能



新しい可能性、手で曲がるレール!

## ベンダーレール〈アルミ〉

P85~88

許容荷重30kg

- 現場で取付位置に合わせて簡単に曲げられる大型レール
- I型なので清掃が簡単、部品にステンレス製を揃え食品関係に最適



コンパクトで使いやすい軽量レール!

## D25レール〈アルミ〉

P89

許容荷重15kg

- 室内の間仕切に最適、加工や取付けが簡単
- ミニボールやクリッパーランナーと使用し、「カーテン間仕切」に

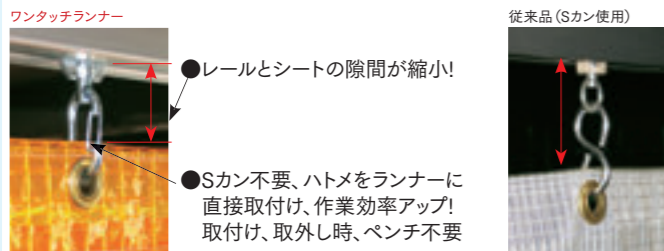


OS新製品・施工事例  
ラインナップ  
OSマルキーゼ  
「バー」用部材  
OS間仕切ポール  
ネットカーテン  
OSエコレール  
ラインアップ一覧  
OSかんたん  
カーテン  
OSのわんシート  
フレーム  
OSテントバー  
オープン部材  
各種部材

# OSエコレール製品特長

## 1. ワンタッチランナー 業界初、新タイプのランナー **PAT.製品**

- 大好評! OSオリジナル商品!
- フック部が上下左右自由に可動、シートの開閉がスムーズ
- ワンタッチでシートの取付け取外しが可能、施工手間大幅削減!



## SGワンタッチランナーD **新製品 PAT.製品**

- 強度重視のSGタイプの為にナスカンタイプのワンタッチフックを採用
- 許容荷重50kg(従来より20kgアップ)※ベアリング入のみ



## 2. ベアリング入ランナー 開閉操作がスムーズ!

- 最大荷重20~100kgの重量用ランナー
- ベアリング入りで重量物も静かにスムーズ走行
- 耐久性抜群
- 間仕切ポールに最適



## 3. D40・D30後付ランナー

- レールの溝に後から挿入、ランナーを入れ忘れてもシートを外さずにランナーの補充が可能、作業の効率アップ!
- レールに差込み、90度回転させるだけ



### ステンレスのお手入れ

ステンレスは他の金属と比べ耐食性に優れていますが、使用条件や環境により錆びが発生します。錆びの原因や状態は、個々のケースにより様々です。錆びが発生した場合はそれぞれの状況に応じた清掃や除去を出来るだけ早く行うことが大切です。清掃や除去した後は必ず十分に水拭きして洗剤や薬液が残らないようにし、最後に乾いた布で仕上げてください。

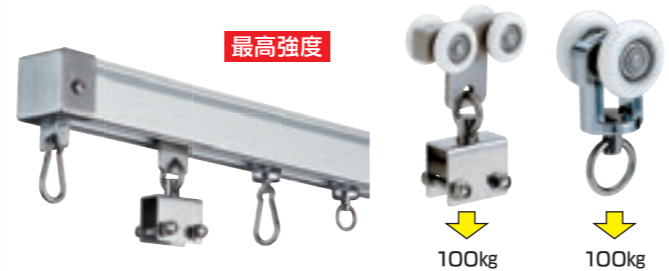
## 4. キャリーレール 分岐ができて“運ぶ”のが得意 **PAT.製品**

- 新開発 分岐ユニットで重量物の移動などマテハンが得意なI型レール
- I型なのでレールの清掃もしっかり簡単
- レールのたわみ量は、200kg荷重でもわずか1.7mm!



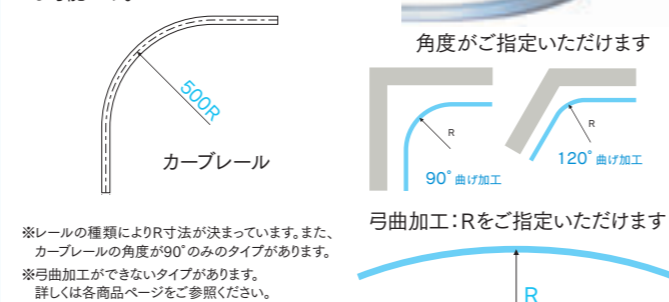
## 5. SGレール SGランナー 最高強度! **PAT.製品**

- 開口部の幅が広い、高い、外部に面した場所に最適
- レールは特殊アルミ製で片開き200kgまで対応、アルマイト被膜厚15μm以上
- ランナーはコロ径30mmでベアリング入りで許容荷重100kg、重量物もスムーズに走行、ステンレス製で耐候性も抜群



## 6. カーブレール コーナー部もキレイな仕上がり

- スペースの区切りなどもカーブレールでスマートに。
- 角度は90°や120°などご指定が可能。さまざまな場所でお使いいただけます用途も広がります。
- 大きなR加工の弓曲カーブレール加工も可能です。



## 7. 各種ステンレス製品 SUS304

- 耐久性に優れたSUS304の各種製品を用意
- 腐食や錆びが気になる場所へ
- レール、ランナー(オールステンレス)、ブラケット、キャップ、ジョイント 他にも業界初、伸縮吊棒、クリップ付天井ブラケットも用意



## 8. 各種ブラケット さまざまな下地や設置場所、ご希望にお応えできる豊富なバリエーション

### Sブラケット

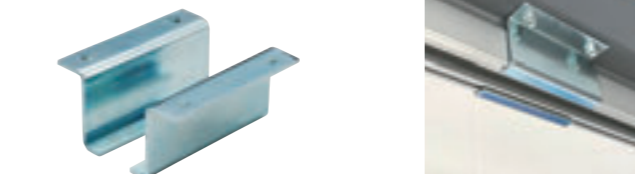


### 天井Sブラケット



### SG羽ブラケット

- SGレールを天井面にガッチリ固定。
- 天井面との隙間をなくしぴったり設置が可能。



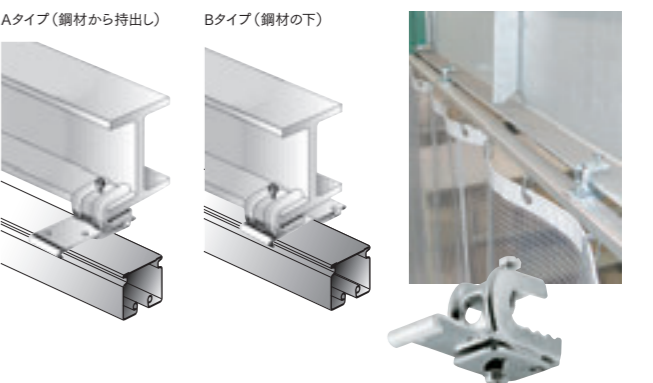
### 伸縮吊棒 天井面の突起などを回避

- 障害物を避けたり凹凸のある天井面でもレールを吊下げることで水平を保ちます。
- 長さ調節が可能。4種類の長さから選べます。
- クリップ付やステンレス製も用意しました。



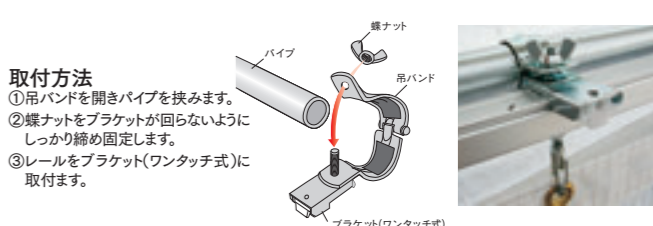
### クリップ付天井ブラケット 鋼材にレールを簡単取付! **業界初**

- H鋼に溶接せずにレールを取付け、ビスを締めるだけ
- ドライバー一本で取付け、施工時間大幅短縮
- 現場での溶接不要、メッキが施され見映え良好
- レールの取付位置、H鋼の厚さに対応する数種類を用意
- ステンレス製もラインアップ



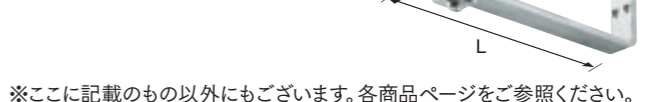
### D30パイプバンド付ブラケット 仮設テントに! **PAT.製品**

- 仮設テントにレールが簡単取付、工具不要、蝶ナットを締めるだけ
- 仮設テントでのテントの開閉が楽々可能
- 暑いとき、寒いときの保冷、保温に最適



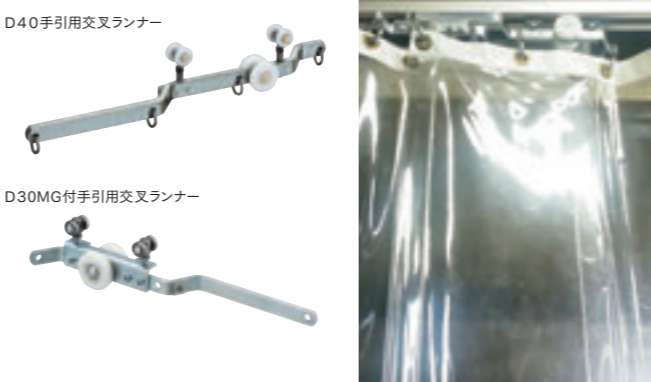
### 持出Sブラケット

- レールを壁面等から持ち出す際に使用。
- 持出寸法は3種からお選びいただけます。(L=200mm、250mm、300mm)



## 9. 手引用交叉ランナー 業界初! **PAT.製品**

- 手引きで利用できる交叉ランナー
- 各所のベアリングが快適な走行を実現。カーブレールもスムーズに走行
- シートを前後左右に引っ張ってもスムーズに走行
- マグネットを装備可能、シートを閉じたまま通行の際、シートが開きません
- カーブレールも自在に走行



## 10. 隙間シートレール **PAT.製品**

- レールとカーテンの隙間を無くし、防塵・防音・防虫効果をアップ
- 保温性を高め、省エネ対策に効果発揮
- シートの取付は工具不要、簡単、スムーズ



OS新製品・施工事例  
ラインナップ  
OSマルチキーズ  
「バー」用部品材  
OS間仕切ポール  
ネットカーテン  
OSエコレール  
製品特長  
OSかんたん  
カーテン  
OSのせんシート  
フレーム  
OSTANTOバー  
オプション部品  
各種形状

分岐ユニットや小径カーブレール(R300mm)で製品や機材、農作物などの移動、配送に便利に使える新コンセプトレール!

# キャリアレール

PAT. 製品

許容荷重100kg

キャリアベアリング入複車ランナー [ 許容荷重 50kg ]

キャリアベアリング入ランナー [ 許容荷重 30kg ]

商品紹介  
動画\*

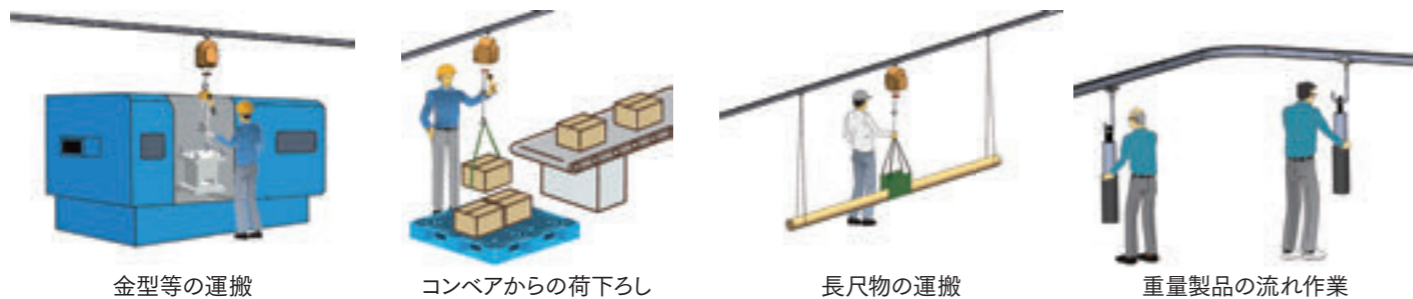


http://os-rail.co.jp/qr/carry-01/

\* (QRコードから誘導されるサイトについてのご注意)

- 当サイト及び動画の視聴は無料ですが、通信料金はお客様の負担となります。
- 当サイト上のコンテンツやURLを予告なく変更もしくは削除することがあります。

## 工場・作業場



金型等の運搬

コンベアからの荷下ろし

長尺物の運搬

重量製品の流れ作業

## 配送センター・倉庫

## 農場・畜舎



集配場所までの運搬

収穫物や苗木の運搬

トラックへの積み込み

家畜への餌の運搬

※分岐レールを使用することで棚から集配場所まで運搬可能

※価格はすべて定価です。消費税は含まれておりません。 ※ P20 施工事例と併せてご参照下さい。

# キャリア

## レール (アルミ)

PAT. 製品

製品や部品、機材や農作物の移動や配送に。



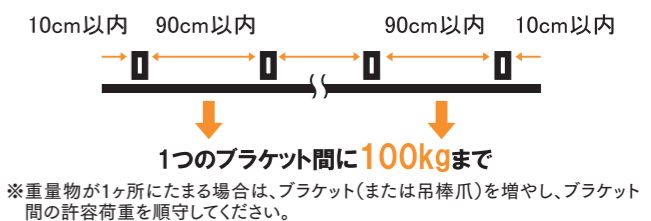
レール仕様

- アルミ アルミニウム合金押出型材:アルマイト仕上げ

### 製品特長

- 製品や部品、機材の移動などマテハンに特化したI型の大型レールです。
- レールのたわみ量は、200kgでわずか1.7mmの高強度設計!
- I型なのでレールの清掃がしっかり簡単に行えます。
- ランナーは30φのベアリング入りコロを採用、重量物を軽くスムーズに移動させることができます。

### キャリアブラケット取付間隔と適正重量表



### キャリアレール価格表

(1ケース3本 (5mは2本)入)

品番	品名	材質	寸法	価格
28L20-AS	キャリアレール	アルミ	2.00m	¥16,000/本
28L30-AS			3.00m	¥24,000/本
28L40-AS			4.00m	¥32,000/本

※5m(¥40,000/本)もあります。5mレールの出荷には実費運賃・梱包費がかかります。納期と併せ、その都度、弊社担当までお問い合わせください。

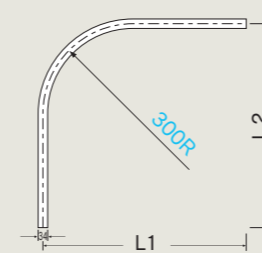
### キャリアカーブレール価格表

(1ケース2本入)

品番	品名	材質	寸法(mm)	価格
28L01-AS	キャリアカーブレール	アルミ	800×800×300R	¥19,500/本

### キャリアカーブレール曲加工と別注カーブレール価格

●カーブレール寸法図 (mm)



●別注カーブレール加工費と計算方法

別注カーブレール加工費は、カーブ1ヶ所当り上代 5,500円です。(カット含む)

※300mmR、角度付可能

[計算方法]

必要寸法 (L1 + L2) が取れる「レール価格」 + 「カーブ加工費」(5,500円)

●別注納期と運賃・梱包費

○別注カーブレールの納期は、12時までの受注分が翌々営業日出荷となります。

○運賃・梱包費は数量に関係なく実費を申し受けます。

\*別注カーブレールにつきましては、価格・納期をその都度お問合せ下さい。

状況により、納期をいただく場合がございます。

※カーブレール施工時は、カーブ中央部にブラケット(または吊棒爪)を取り付けてください。

### キャリア注意事項

- ブラケットのピッチをお守りいただくと共に、レールやランナー、ブラケットの許容荷重を超えるモノは吊らないでください。
- 吊ったモノの下には入らないでください。●吊ったモノにぶら下がるなど人が乗る用途には使用しないでください。
- 横方向へ無理な荷重がかかる斜め引きや揺らすような操作はしないでください。
- 吊ったモノが揺れないよう手を添えて静かに移動させてください。●屋外では使用しないでください。
- 安全のため定期的にビスやネジ、ナットの緩みを確認し、必要に応じ増し締め等を行ってください。
- 走行時、異常音や走行抵抗が大きくなった場合は点検を実施し、各部品に異常・破損があれば、すみやかに新品と交換してください。

OS新製品・施工事例  
ラインナップ

OSマルチキース  
「バー」ラ用部材

OS間仕切ポール  
ネットカーテン

OSエコレール  
キャリアレール

OSかんたん  
カーテン

OSのれんシート  
フレームシート



OSテントバー

オプション部材  
各種形状

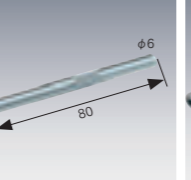
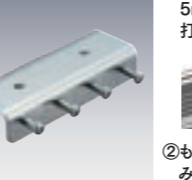
## キャリー部品価格

PAT.製品

### ランナー・シャックル

<b>キャリーベアリング入ランナー</b> 静音 ベアリング入  許容荷重 30kg (入数20) 28T26 樹脂・スチール/ユニクロ ¥4,400/個	<b>キャリーベアリング入複車ランナー</b> 静音 ベアリング入  許容荷重 50kg (入数8) 28T28 樹脂・スチール/ユニクロ ¥8,500/個	<b>シャックルφ6</b>  許容荷重 100kg (入数30) G51 スチール/ユニクロ ¥280/個
--	---	---

### ジョイント

<b>キャリージョイント</b>  (入数20) 28T96 スチール/ユニクロ ¥400/個	<b>キャリー TOP カバー</b>  (入数10) 28T65 スチール/ユニクロ ¥1,800/個
---	---

①片側のレールにジョイント(2本)とTOPカバーを差し込みネジで固定します。(ジョイントはギザギザ部を5mm程度残して打ち込みます。)

②もう片側のレールを奥まで差し込みネジで固定します。

※ジョイント両脇には各種ブラケット及び吊棒爪を必ずご使用ください。




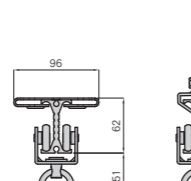
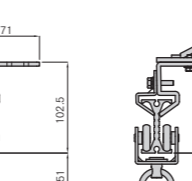
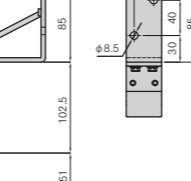
### ストップ

<b>キャリーストップ</b>  レールにφ8.2mmの穴を開けて取り付けます。 (入数20) 28T32 樹脂 ¥760/個	<b>キャリー中間ストップ</b>  (入数20) 28T39 スチール/ユニクロ ¥2,000/個	<b>キャリー可動ストッパー</b>  取付ネジ付 (入数10) 28T35 ステンレス ¥2,000/個
--	--	--

●レールの途中でランナーを一時的に停止させる際に使用します。  
●板バネ方式なので軽く引けば止まり、しっかり引けば移動が可能。

ストップの役目

### ブラケット

<b>キャリー天井Sブラケット</b>  (入数20) 28T51 スチール/ユニクロ ¥1,300/個	<b>キャリー天井先付Sブラケット</b>  ※SG天井Sブラケットボルト座金を使えば、ボルト止めも可能です。 (入数10) 28T53 スチール/ユニクロ ¥2,200/個	<b>キャリー持出アングル</b>  ※キャリー天井先付Sブラケットと組み合わせることで壁付ブラケットとなります。 (入数10) 28Y07 スチール/ユニクロ ¥4,000/個	<b>■天井Sブラケット</b>  (入数20) 28T51 スチール/ユニクロ ¥1,300/個	<b>■天井先付Sブラケット</b>  (入数10) 28T53 スチール/ユニクロ ¥2,200/個	<b>■天井先付Sブラケット+持出アングル</b>  (入数10) 28Y07 スチール/ユニクロ ¥4,000/個
---	---	---	--	---	---

<b>キャリー吊棒</b> 別注部品 吊棒爪組込画像  (入数5) L=1000 28Y91 スチール/ユニクロ ¥16,000/組 L=1500 28Y92 スチール/ユニクロ ¥18,000/組 L=2000 28Y93 スチール/ユニクロ ¥20,000/組	<b>キャリー吊棒爪</b>  (入数5) 28Y96 スチール/ユニクロ ¥2,300/個	<b>寸切りボルト取付金具</b>  W3/8ボルト用(入数20) 00Y59 スチール/ユニクロ ¥1,500/個	<b>SG天井Sブラケットボルト座金</b>  SG天井Sブラケットボルト座金を使えば、キャリー天井先付Sブラケット(別売)の向きを90°変えることができます。 (入数20) 27T58 スチール/ユニクロ ¥680/個
--	--	--	--

■キャリー吊棒  
吊棒を上下逆向きに使用することで開閉角度や高さを変えることができます。

■吊棒天井取付面  
■キャリー吊棒爪

キャリー吊棒取付寸法表 (mm)

	吊棒サイズ (L)		
	1000	1500	2000
H	938	1371	1804
W	1148	1648	2148



## キャリー分岐ユニット

PAT.製品

- キャリーレールは、カーブレール (R300) に加え、分岐が可能。
  - 直進を基本に、右分岐、左分岐、2タイプをご用意。
  - 製造ラインや搬送ラインに合わせてお選びいただけます。
  - 切替レバーを引き下げることにより、分岐側にランナーを誘導が可能。分岐側でレバーがロックされるロック機構付。
  - 万一、分岐側から切替レバーを引き下げずに分岐ユニット部に差し掛かっても脱輪しない「逆走防止機構」付。
- ※設置高さ3m以内でご使用ください



分岐用引き紐を1回引くと分岐側でレバーがロックされます。引き紐を少し横に引きながら引き下げるとロックが解除されレールが直進側にスライドします。

※分岐レールを切替える場合は、分岐ユニット内にランナーがない状態で切替えてください。

許容荷重 ユニット内 100kg



※写真は右分岐ユニット (入数1)

<b>キャリー右分岐ユニット</b> 28L91 アルミ・スチール/ユニクロ ¥370,000/個	<b>キャリー左分岐ユニット</b> 28L92 アルミ・スチール/ユニクロ ¥370,000/個
--	--

<b>キャリー分岐ユニットLアングル</b> 天井から4点で吊るす場合は、ベース板反り防止のためLアングルをご使用ください。 分岐ユニット取付用ボルト・ナット付 (入数5) 28Y21 スチール/ユニクロ ¥9,500/組	<b>キャリースペース</b>  φ30 φ6 厚み 2mm (入数20) 28T91 スチール/ユニクロ ¥40/個
---	--

## 単管パイプ (φ48.6) 設置の場合

農業ハウスなど単管パイプの躯体へ設置の際、使用します。

<b>キャリー単管取付用ブラケットS</b>  (入数10) 28Y19 スチール/ユニクロ ¥4,500/個	<b>キャリー単管取付用ブラケットL</b>  (入数10) 28Y20 スチール/ユニクロ ¥4,700/個
--	--

キャリー分岐ユニット単管取付金具S  
分岐ユニットを交差する下側の単管に取付ける際に使用します  
分岐ユニット取付用ボルト・ナット付

キャリー分岐ユニット単管取付金具L  
分岐ユニットを交差する上側の単管に取付ける際に使用します  
分岐ユニット取付用ボルト・ナット付

(入数1) 28Y26 スチール/ユニクロ ¥18,000/セット	(入数1) 28Y27 スチール/ユニクロ ¥19,000/セット
--	--

OS新製品・施工事例  
ラインナップ  
OSマールキーズ  
「バーゴラ用部材」  
OS間仕切ボール  
ネットカーテン  
OSエコレール  
キャリーレール  
OSかんたん  
カーテン  
OSのわんしょつ  
フレームシート  
OSテントバー  
オープン部材  
各種部材





ビニールシート間仕切りからマテハンまで あらゆる用途に。



レール仕様  
●アルミ アルミニウム合金押出型材:アルマイト仕上げ

実寸大

XGランナー (29T26)

### 製品特長

- 工場、作業場、倉庫などの高所や外部に面した場所に使用できる重量用レール。間仕切カーテンからマテハンまで幅広い用途に!
- ランナーが走るレール部にV型を採用。コロはベアリング&POMを採用及び専用形状によりスムーズで安定した走行を実現。ランナーの横振れ、レールとの擦れ、走行騒音を抑えました。

### XGレール価格表

(1ケース10本入)

品番	品名	材質	寸法	価格
29L20-AS	XGレール	アルミ	2.00m	¥8,000/本
29L30-AS			3.00m	¥12,000/本
29L40-AS			4.00m	¥16,000/本

※5m (¥20,000/本) もあります。5mレールの出荷には実費運賃・梱包費がかかります。納期と併せ、その都度、弊社担当までお問い合わせください。

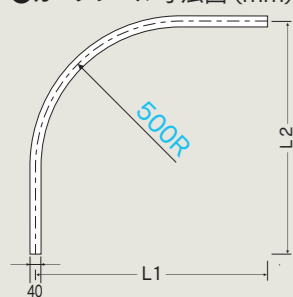
### XGカーブレール価格表

(1ケース5本入)

品番	品名	材質	寸法(mm)	価格
29L02-AS	XGカーブレール	アルミ	800×800×500R	¥11,500/本

### XGカーブレール曲加工と別注カーブレール価格

#### ●カーブレール寸法図 (mm)



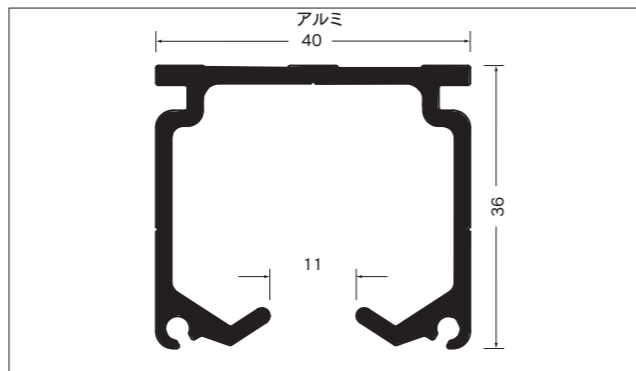
●別注カーブレール加工費と計算方法  
別注カーブレール加工費は、カーブ1ヶ所  
当り上代5,500円です。(カット含む)  
※500mmR、角度付可能  
計算方法  
必要寸法(L1+L2)が取れる「レール価格」+  
「カーブ加工費」(5,500円)

#### ●別注納期と運賃・梱包費

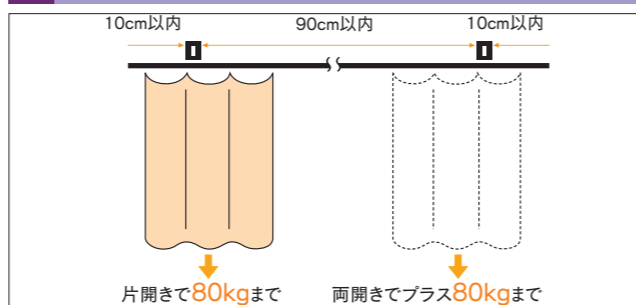
- 別注カーブレールの納期は、12時までの受注分が翌々営業日出荷となります。
- 運賃・梱包費は数量に関係なく実費を申し受けます。

\*別注カーブレールにつきましては、  
価格・納期をその都度お問合せ下さい。  
状況により、納期をいただく場合がございます。

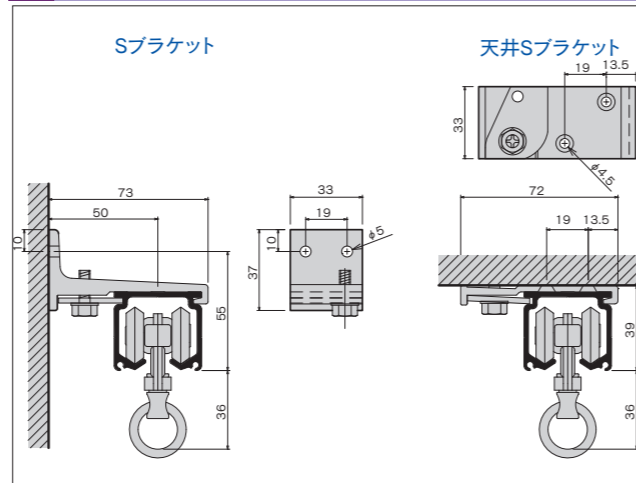
### XGレール断面図 (mm)



### XGブラケット取付間隔とカーテン適正重量表



### XG取付寸法図 (mm)



### XG部品価格

#### ランナー・U継金具

XGランナー XGステンランナー		XGワンタッチランナー XGステンワンタッチランナー		XGボルトランナー XGステンボルトランナー		XG間仕切用ランナー		XGシャックルランナー		U継金具 ステンU継金具	
ベアリング入	重量用	ベアリング入	重量用	ベアリング入	重量用	ベアリング入	重量用	ベアリング入	重量用	34	M6×35
コロ径 26mm	許容荷重 50kg (入数30)	コロ径 26mm	許容荷重 50kg (入数30)	コロ径 26mm	許容荷重 50kg (入数30)	コロ径 26mm	許容荷重 50kg (入数30)	コロ径 26mm	許容荷重 50kg (入数30)	23	許容荷重 50kg (入数30)
29T26	29T21	29T27	29T22	29T29	29T24	29T28	29T30	90T91	90T92		
スチール/ユニクロ	ステンレス	スチール/ユニクロ	ステンレス	スチール/ユニクロ	ステンレス	スチール/ユニクロ	スチール/ユニクロ	スチール/ユニクロ	ステンレス		
¥2,700/個	¥3,700/個	¥2,900/個	¥4,100/個	¥2,700/個	¥3,700/個	¥3,300/個	¥3,000/個	¥380/個	¥650/個		

#### キャップ・ストップ

XGキャップストップ		XGステンキャップストップ		XG中間ストップN XGステン中間ストップ		XGアルミキャッププレート		XGストップ(腐番) XGステンストップ		XGボルト付ストップ(腐番) XGステンボルト付ストップ	
(入数20)		※片開用特使用時はXGアルミキャッププレートを使用してください。		※レールの端には使用しないでください。		※ステンレス取付けビス付		※強度が必要な場合、2個並べて使用下さい		※リング高さの調整が可能	
29T31	29T71	29T38	29T78	29T34	29T39	29T79	29T40	29T80			
スチール/ユニクロ	ステンレス	スチール/ユニクロ	ステンレス	アルミ	スチール/ユニクロ	ステンレス	スチール/ユニクロ	ステンレス			
¥950/個	¥2,300/個	¥210/個	¥600/個	¥500/個	¥650/個	¥1,000/個	¥850/個	¥1,400/個			

#### ブラケット

※爪固定ネジ (M6) の適正締付トルクは5.2N・mです。締めすぎるとアルミが破損し、保持力が急激に低下します。

XG-Sブラケット		XG天井Sブラケット		XG天井後付Sブラケット	
※爪はステンレス製	(入数20)	※爪はステンレス製	(入数20)	※SG兼用	(入数10)
29T41	29T51	29T52			
アルミ・ステンレス	アルミ・ステンレス	アルミ・ステンレス			
¥950/個	¥950/個	¥1,350/個			

#### ジョイント・継パーツ

※P107をご参照ください

XGローレットジョイント XGステンローレットジョイント		XG継カバー XGステン継カバー		XG-TOPカバー XGステンTOPカバー	
※ジョイント部1ヶ所に2本使用下さい。	(入数100)	※ジョイントと併用して使用下さい。	(入数10)	※ジョイントと併用して使用下さい。	(入数20)
29T63	29T83	29T62	29T82	29T65	29T85
スチール/ユニクロ	ステンレス	スチール/ユニクロ	ステンレス	スチール/ユニクロ	ステンレス
¥60/個	¥120/個	¥1,150/個	¥3,000/個	¥750/個	¥1,400/個

### XG手引用交叉ランナー PAT.

●カーブレールでもスムーズな走行  
●ベアリングの採用で快適な走行を実現  
●前後左右に引っ張ってもスムーズに走行  
くつきシートが開くのを防止、シートを閉じたまま通行可能。  
MG付を使用する際は、片側は通常 (MG無) の手引用交叉ランナーを使用して下さい。  
(両側MG付にするとうつきません)  
※マグネットのつきが強い場合はテープを貼って調整して下さい  
※入角でSブラケット取付時交叉ランナーの向きによっては壁に干渉する場合があります

**XG手引用交叉ランナー**  
29T67  
¥20,000/個  
(全長350mm)

**XG-MG付手引用交叉ランナー**  
29T69  
¥21,000/個  
(全長350mm)

※レール下端からカン下まで18.2mmです。  
※MG付の納期は15時までの受注分が翌営業日出荷となります。  
※丸カンをワンタッチフックに取替え可能。プラス1,600円 (ワンタッチフック取替のみ受交可) 納期を確認ください。カン下寸法50mm

### XGランナー寸法図 (mm) と許容荷重

XGランナー	XGワンタッチランナー	XGボルトランナー	XGシャックルランナー	XG間仕切用ランナー	XGランナー+U継金具
29	29	29	29	29	29
36mm	53mm	44mm	23mm	23mm	23mm
50kg	30kg	50kg	50kg	50kg	50kg

### XGレール参考見積表 (Sブラケット・天井Sブラケット)

長さ	価格							部品明細 (スチール製)							価格							部品明細 (ステンレス製)						
	Sブラケット	天井S ブラケット	レール	キャップ ストップ	ワンタッチ ランナー	ジョイント	継カバー	Sブラケット	天井S ブラケット	レール	ステン キャップ ストップ	ステン ワンタッチ ランナー	ジョイント	ステン 継カバー	Sブラケット	天井S ブラケット	レール	ステン キャップ ストップ	ステン ワンタッチ ランナー	ジョイント	ステン 継カバー							
2.00m	¥47,550	¥47,550	2m1本	2個	12個	3個	—	¥64,650	¥64,650	2m1本	2個	12個	3個	—	¥64,650	¥64,650	2m1本	2個	12個	3個	—	—						
3.00m	¥70,850	¥70,850	3m1本	2個	18個	5個	—	¥95,150	¥95,150	3m1本	2個	18個	5個	—	¥95,150	¥95,150	3m1本	2個	18個	5個	—	—						
4.00m	¥93,200	¥93,200	4m1本	2個	24個	6個	—	¥124,700	¥124,700	4m1本	2個	24個	6個	—	¥124,700	¥124,700	4m1本	2個	24個	6個	—	—						
5.00m	¥116,820	¥116,820	2m1本/3m1本	2個	30個	7個	2本	1個	¥157,490	¥157,490	2m1本/3m1本	2個	30個	7個	2本	1個	¥157,490	¥157,490	2m1本/3m1本	2個	30個	7個	2本	1個				
6.00m	¥139,170	¥139,170	3m2本	2個	36個	8個	2本	1個	¥187,040	¥187,040	3m2本	2個	36個	8個	2本	1個	¥187,040	¥187,040	3m2本	2個	36個	8個	2本	1個				
7.00m	¥161,520	¥161,520	3m1本/4m1本	2個	42個	9個	2本	1個	¥216,590	¥216,590	3m1本/4m1本	2個	42個	9個	2本	1個	¥216,590	¥216,590	3m1本/4m1本	2個	42個	9個	2本	1個				
8.00m	¥183,870	¥183,870	4m2本	2個	48個	10個	2本	1個	¥246,140	¥246,140	4m2本	2個	48個	10個	2本	1個	¥246,140	¥246,140	4m2本	2個	48個	10個	2本	1個				
9.00m	¥207,490	¥207,490	3m3本	2個	54個	11個	4本	2個	¥278,930	¥278,930	3m3本	2個	54個	11個	4本	2個	¥278,930	¥278,930	3m3本	2個	54個	11個	4本	2個				
10.00m	¥229,840	¥229,840	3m2本/4m1本	2個	60個	12個	4本	2個	¥308,480	¥308,480	3m2本/4m1本	2個	60個	12個	4本	2個	¥308,480	¥308,480	3m2本/4m1本	2個	60個	12個	4本	2個				

※ブラケット、ランナーの個数は、現場の状況によって追加してください。 ※部材みの価格です。組込賃は含まれておりません。  
※5mレールの出荷には実費運賃・梱包費がかかります。その都度、当社担当までお問合せください。

OS新製品・施工事例  
ラインナップ  
「バー」用部材  
OSマールキーゼ  
OS間仕切ボール  
ネットカーテン  
OSエコレール  
XGレール  
OSかんたん  
カーテン  
OSのれんシート  
フレームシート  
OSマントパー  
オープン部材  
各種部材

# D30/D40ホワイト

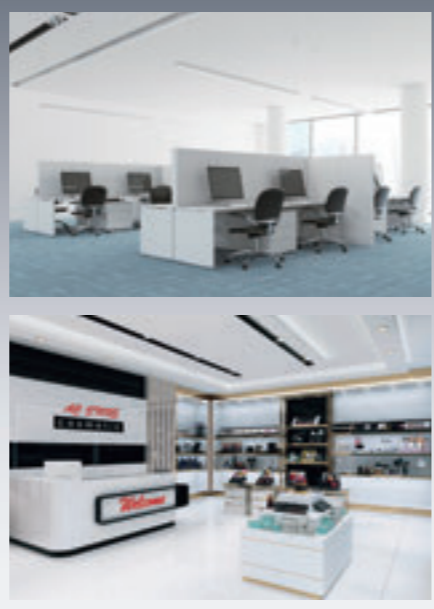
## レール・ポール<アルミ>

意匠性の高い施設はもちろん店舗やオフィス、ご家庭にも。



### レール仕様

- アルミ アルミニウム合金押出型材：ホワイト電着塗装仕上げ
- ポール仕様
- アルミ アルミニウム合金押出型材：オレフィン系樹脂被膜



### 製品特長

- D30/40にホワイト色を採用。
- 長尺部材はアルマイト処理後、ホワイト電着塗装仕上げ、その他部材はホワイト塗装仕上げです。
- 飲食店やブティックなど意匠性の高い施設だけでなく、一般のご家庭のお部屋の間仕切にもおすすめです。

### D30レール・カーブレール【ホワイト】価格表

品番	品名	材質	寸法	価格
12L20-WH	D30レール【ホワイト】	アルミ	2.00m	¥4,600/本
12L30-WH		アルミ	3.00m	¥6,900/本
12L40-WH		アルミ	4.00m	¥9,200/本
12L01-WH	D30カーブレール【ホワイト】	アルミ	800×800×300R	¥8,600/本
12L02-WH		アルミ	800×800×500R	¥8,600/本

※納期はその都度お問い合わせください。

### D40レール・カーブレール【ホワイト】価格表

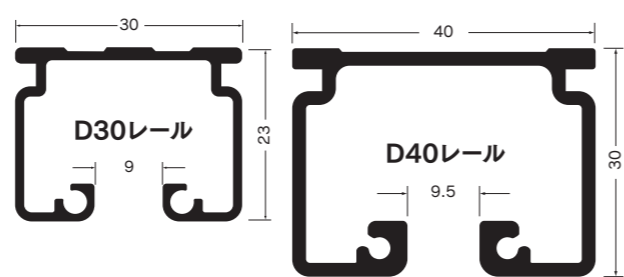
品番	品名	材質	寸法(mm)	価格
15L20-WH	D40レール【ホワイト】	アルミ	2.00m	¥8,000/本
15L30-WH		アルミ	3.00m	¥12,000/本
15L40-WH		アルミ	4.00m	¥16,000/本
15L02-WH	D40カーブレール【ホワイト】	アルミ	800×800×500R	¥12,500/本

※納期はその都度お問い合わせください。

### ブラケット取付間隔とカーテン適正重量表

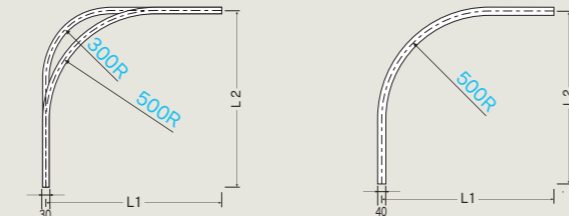
間隔	適正重量
10cm以内	D30: 片開きで30kgまで
90cm以内	D30: 片開きで30kgまで D40: 片開きで50kgまで
10cm以内	D40: 片開きで50kgまで

### レール断面図 (mm)



### カーブレール曲加工と別注カーブレール価格

- D30カーブレール【ホワイト】
- D40カーブレール【ホワイト】



#### 別注カーブレール加工費と計算方法

別注カーブレール加工費は、カーブ1ヶ所当り  
D30: 上代5,500円、D40: 上代6,000円です。(カット含む) ※角度付可能

【計算方法】  
必要寸法(L1+L2)が取れる  
「レール価格」+「カーブ加工費」(D30:5,500円、D40:6,000円)

#### 弓曲カーブレール加工費と計算方法

弓曲加工費は、m当り  
D30: 上代8,000円、  
D40: 上代9,000円です。(カット含む)  
※1000mmR以上

【計算方法】  
必要寸法が取れる「レール価格」+  
「弓曲加工費」(m当りD30:8,000円、  
D40:9,000円)

#### 交叉レール加工

D30レール、D40レール共、別注交叉レール加工が可能です。お問い合わせください。

#### 別注・弓曲カーブレール納期と運賃・梱包費

- 別注・弓曲カーブレールにつきましては、価格・納期をその都度お問合せください。状況により、納期をいただく場合がございます。
- 運賃・梱包費は数量に関係なく実費を申し受けます。
- ※カーブ、弓曲、交叉レール加工の際、多少キズのつく場合があります。あらかじめご了承ください。
- ※各種ホワイト商品は傷につきやすいため、小傷についてはタッチアップ対応させていただきますのであらかじめご了承ください。
- ※必要に応じタッチアップ処理をお願いします。

### ホワイトレール部品価格

※納期はその都度お問い合わせください。

D30-Sブラケット ホワイト	D30-天井Sブラケット ホワイト	D30キャップストップ ホワイト	D30キャッププレート ホワイト	D30-TOPカバー ホワイト
(入数20)	(入数20)	カン下寸法 21mm (入数20)	※取付ビス付 (入数20)	※ジョイント2本と併用してください、P107をご参照ください。(入数20)
12T41WH	12T51WH	12T31WH	12T34WH	12T65WH
スチール/ホワイト塗装	スチール/ホワイト塗装	スチール/ホワイト塗装	スチール/ホワイト塗装	スチール/ホワイト塗装
¥550/個	¥520/個	¥480/個	¥420/個	¥1,000/個

D40-Sブラケット ホワイト	D40天井Sブラケット ホワイト	D40キャップストップ ホワイト	D40キャッププレート ホワイト	D40-TOPカバー ホワイト
(入数20)	(入数20)	カン下寸法 27mm (入数20)	※取付ビス付 (入数20)	※ジョイント2本と併用してください、P107をご参照ください。(入数20)
15T41WH	15T51WH	15T31WH	15T34WH	15T65WH
スチール/ホワイト塗装	スチール/ホワイト塗装	スチール/ホワイト塗装	スチール/ホワイト塗装	スチール/ホワイト塗装
¥550/個	¥550/個	¥530/個	¥450/個	¥1,100/個

#### ■ホワイトレールの適合部品について

・ホワイトレールのベースモデルは、D30及びD40アルミレールです。  
当ページに掲載の部品以外にも各タイプごとの部品がご使用いただけます。  
D30用部品:P79~83、D40用部品:P69~74をご参照ください。

#### ■ホワイトウッドポールの適合部品について

・当ページに掲載の部品以外にも間仕切ポール【木調タイプ】の部品がご使用いただけます。  
P45~46をご参照ください。

### ホワイトレール参考見積表

D30レール							D40レール								
長さ	価格	レール (ホワイト)	キャップストップ (ホワイト)	フタタッチランナー	天井Sブラケット (ホワイト)	ジョイント	TOPカバー (ホワイト)	長さ	価格	レール (ホワイト)	キャップストップ (ホワイト)	フタタッチランナーA	天井Sブラケット (ホワイト)	ジョイント	TOPカバー (ホワイト)
2.00m	¥11,200	2m:1本	2個	12個	3個	—	—	2.00m	¥16,470	2m:1本	2個	12個	3個	—	—
3.00m	¥16,580	3m:1本	2個	18個	5個	—	—	3.00m	¥24,450	3m:1本	2個	18個	5個	—	—
4.00m	¥21,440	4m:1本	2個	24個	6個	—	—	4.00m	¥31,880	4m:1本	2個	24個	6個	—	—
5.00m	¥27,420	2m:1本/3m:1本	2個	30個	7個	2本	1個	5.00m	¥40,530	2m:1本/3m:1本	2個	30個	7個	2本	1個
6.00m	¥32,280	3m:2本	2個	36個	8個	2本	1個	6.00m	¥47,960	3m:2本	2個	36個	8個	2本	1個
7.00m	¥37,140	3m:1本/4m:1本	2個	42個	9個	2本	1個	7.00m	¥55,390	3m:1本/4m:1本	2個	42個	9個	2本	1個
8.00m	¥42,000	4m:2本	2個	48個	10個	2本	1個	8.00m	¥62,820	4m:2本	2個	48個	10個	2本	1個

※ブラケット、ランナーの個数は、現場の状況によって追加してください。 ※部材のみの価格です。組込賃は含まれておりません。

### 間仕切ポール【木調タイプ】ホワイトウッド

※サイドポール、押えバー、MGベルト片開用枠の納期はその都度お問い合わせください。

間仕切サイドポール【木調タイプ】 ホワイトウッド	間仕切押えバー ホワイトウッド	間仕切MGベルト片開用枠(小) ホワイトウッド	間仕切MGベルト(小)	サイドポールキャップ 木調用
(入数10)	(入数20)	(入数10)	(入数10)	(入数20)
アルミ/木調化粧シート	アルミ/木調化粧シート	アルミ/木調化粧シート・マグネットゴム	マグネットゴム	ステンビニール
99S25-WW 2.5m ¥13,500/本	99B25-WW 2.5m ¥5,000/本	99W25-WW 2.5m ¥5,000/本	92M25 2.5m ¥3,250/本	99T31
99S30-WW 3.0m ¥16,200/本	99B30-WW 3.0m ¥6,000/本	99W30-WW 3.0m ¥10,200/本	92M30 3.0m ¥3,900/本	樹脂(MGベルト同色)
99S40-WW 4.0m ¥21,600/本	99B40-WW 4.0m ¥8,000/本	99W40-WW 4.0m ¥13,600/本	92M40 4.0m ¥5,200/本	¥440/個

### 間仕切ポール【木調タイプ】ホワイトウッド参考見積表

#### ■両開 (MGベルト使用)

No.	長さ	価格	サイドポール	押えバー	MGベルト(小)	サイドポールキャップ	アルミパイプ取手	D40ベアリング入ランナー	ステンU継金具(A)
99SW25WW	2.5m	¥60,580	2本	2本	2本	2個	4個	2個	2個
99SW30WW	3.0m	¥69,280	2本	2本	2本	2個	4個	2個	2個
99SW40WW	4.0m	¥86,680	2本	2本	2本	2個	4個	2個	2個

#### ■片開 (MGベルト使用)

No.	長さ	価格	サイドポール	押えバー	MGベルト(小)	サイドポールキャップ	アルミパイプ取手	D40ベアリング入ランナー	ステンU継金具(A)	MGベルト片開用枠(小)
99SS25WW	2.5m	¥38,790	1本	1本	1本	1個	2個	1個	1個	1本
99SS30WW	3.0m	¥44,840	1本	1本	1本	1個	2個	1個	1個	1本
99SS40WW	4.0m	¥56,940	1本	1本	1本	1個	2個	1個	1個	1本

※部材のみの価格です。組込賃は含まれておりません。

### ランナー・U継金具部品価格

D30ベアリング入ランナー	D30ワンタッチランナー
カン下寸法 27mm (許容重量20kg)	カン下寸法 48.5mm (許容重量8kg)
(入数30)	(入数100)
12T26	12T12
ダイカスト/クローム	樹脂・スチール/ユニクロ
¥2,200/個	¥340/個

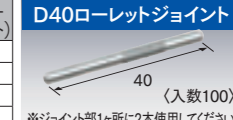
D40ベアリング入ランナー	D40ワンタッチランナーA
カン下寸法 28mm (許容重量30kg)	カン下寸法 52mm (許容重量10kg)
(入数30)	(入数100)
15T26	15T21
ダイカスト/クローム	樹脂・スチール/ユニクロ
¥2,300/個	¥480/個

#### ステンU継金具(A)



(入数30)  
90T94  
ステンレス  
¥600/個

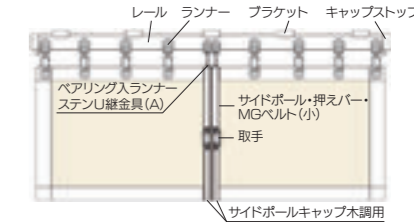
#### D30ローレットジョイント



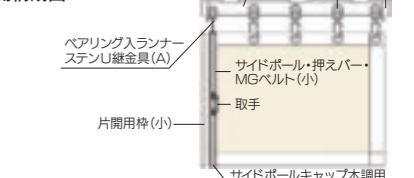
(入数100)  
D30用 12T63 ¥60/本  
D40用 15T63 ¥60/本

※ジョイント部1ヶ所に2本使用してください

#### 両開構成図



#### 片開構成図



OS新製品・施工事例  
ワンタッチ  
「バー」用部材

OS間仕切ポール  
ネットカーテン

D30/D40ホワイトレール

OSかんたん  
カーテン

OSのわんしょつ  
フレームシート

OSアメントバー

オプション部材  
各種形状

# D30/D40ブラック

## レール・ポール(アルミ)

意匠性の高い施設はもちろん工場や倉庫にも。



### レール仕様

●アルミ アルミニウム合金押出型材：ブラックアルマイト仕上げ

### ポール仕様

●アルミ アルミニウム合金押出型材：ブラックアルマイト仕上げ



### 製品特長

- レールはD30/40、間仕切ポールは【押えタイプ】にブラック色を採用。
- 長尺部材はブラックアルマイト仕上げ、その他の部材はブラック塗装仕上げです。
- 飲食店やビュッック、テーマパークやリゾート施設など意匠性の高い施設は もちろん工場や倉庫にもおすすめです。

### D30レール・カーブレール【ブラック】価格表

品番	品名	材質	寸法	価格
12L20-BL	D30レール【ブラック】	アルミ	2.00m	¥4,600/本
12L30-BL		アルミ	3.00m	¥6,900/本
12L40-BL		アルミ	4.00m	¥9,200/本
12L01-BL	D30カーブレール【ブラック】	アルミ	800×800×300R	¥8,600/本
12L02-BL		アルミ	800×800×500R	¥8,600/本

※納期はその都度お問い合わせください。

### D40レール・カーブレール【ブラック】価格表

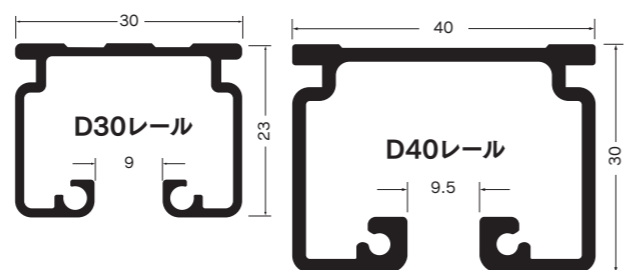
品番	品名	材質	寸法(mm)	価格
15L20-BL	D40レール【ブラック】	アルミ	2.00m	¥8,000/本
15L30-BL		アルミ	3.00m	¥12,000/本
15L40-BL		アルミ	4.00m	¥16,000/本
15L02-BL	D40カーブレール【ブラック】	アルミ	800×800×500R	¥12,500/本

※納期はその都度お問い合わせください。

### ブラケット取付間隔とカーテン適正重量表

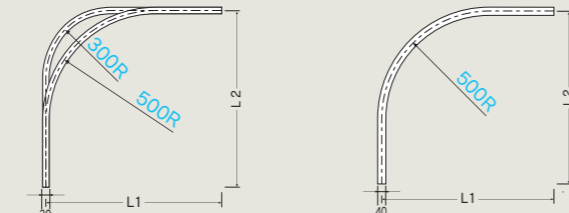
間隔	適正重量
10cm以内	D30: 片開きで30kgまで
90cm以内	D40: 片開きで50kgまで
10cm以内	両開きでプラス30kgまで
90cm以内	両開きでプラス50kgまで

### レール断面図 (mm)



### カーブレール曲加工と別注カーブレール価格

- D30カーブレール【ブラック】
- D40カーブレール【ブラック】



#### ●別注カーブレール加工費と計算方法

別注カーブレール加工費は、カーブ1ヶ所当り  
D30: 上代5,500円、D40: 上代6,000円です。(カット含む) ※角度付可能

#### 計算方法

必要寸法(L1+L2)が取れる  
「レール価格」+「カーブ加工費」(D30:5,500円、D40:6,000円)

#### ●弓曲カーブレール加工費と計算方法

弓曲加工費は、m当り  
D30: 上代8,000円、  
D40: 上代9,000円です。(カット含む)  
※1000mmR以上

#### 計算方法

必要寸法が取れる「レール価格」+  
「弓曲加工費」(m当りD30:8,000円、  
D40:9,000円)

#### ●交叉レール加工

D30レール、D40レール共、別注交叉レール加工が可能です。お問い合わせください。

#### ●別注・弓曲カーブレール納期と運賃・梱包費

- 別注・弓曲カーブレールにつきましては、価格・納期をその都度お問合せください。状況により、納期をいただく場合がございます。
- 運賃・梱包費は数量に関係なく実費を申し受けます。
- ※カーブ、弓曲、交叉レール加工の際、多少キズのつく場合があります。あらかじめご了承ください。
- ※各種ブラック商品は傷が付きやすいため、小傷についてはタッチアップ対応させていただきますのであらかじめご了承ください。
- ※必要に応じタッチアップ処理をお願いします。

### ブラックレール部品価格

※納期はその都度お問い合わせください。

D30-Sブラケット ブラック	D30天井Sブラケット ブラック	D30キャップストップ ブラック	D30キャッププレート ブラック	D30-TOPカバー ブラック
(入数20)	(入数20)	かな下寸法 21mm (入数20)	※取付ビス付 (入数20)	※ジョイント2本と併用してください。P107をご参照ください。(入数20)
12T41BL	12T51BL	12T31BL	12T34BL	12T65BL
スチール/ブラック塗装	スチール/ブラック塗装	スチール/ブラック塗装	スチール/ブラック塗装	スチール/ブラック塗装
¥550/個	¥520/個	¥480/個	¥420/個	¥1,000/個

D40-Sブラケット ブラック	D40天井Sブラケット ブラック	D40キャップストップ ブラック	D40キャッププレート ブラック	D40-TOPカバー ブラック
(入数20)	(入数20)	かな下寸法 27mm (入数20)	※取付ビス付 (入数20)	※ジョイント2本と併用してください。P107をご参照ください。(入数20)
15T41BL	15T51BL	15T31BL	15T34BL	15T65BL
スチール/ブラック塗装	スチール/ブラック塗装	スチール/ブラック塗装	スチール/ブラック塗装	スチール/ブラック塗装
¥550/個	¥550/個	¥530/個	¥450/個	¥1,100/個

#### ■ブラックレールの適合部品について

・ブラックレールのベースモデルは、D30及びD40アルミレールです。  
当ページに掲載の部品以外にも各タイプごとの部品がご使用いただけます。  
D30用部品:P79~83、D40用部品:P69~74をご参照ください。

#### ■ブラックポールの適合部品について

・当ページに掲載の部品以外にもベースモデル(間仕切ポール【押えタイプ】)の部品がご使用いただけます。  
P37~38をご参照ください。

### ブラックレール参考見積表

D30レール							D40レール								
長さ	価格	レール (ブラック)	キャップストップ (ブラック)	ワンタッチランナー	天井Sブラケット (ブラック)	ジョイント	TOPカバー (ブラック)	長さ	価格	レール (ブラック)	キャップストップ (ブラック)	ワンタッチランナーA	天井Sブラケット (ブラック)	ジョイント	TOPカバー (ブラック)
2.00m	¥11,200	2m:1本	2個	12個	3個	—	—	2.00m	¥16,470	2m:1本	2個	12個	3個	—	—
3.00m	¥16,580	3m:1本	2個	18個	5個	—	—	3.00m	¥24,450	3m:1本	2個	18個	5個	—	—
4.00m	¥21,440	4m:1本	2個	24個	6個	—	—	4.00m	¥31,880	4m:1本	2個	24個	6個	—	—
5.00m	¥27,420	2m:1本/3m:1本	2個	30個	7個	2本	1個	5.00m	¥40,530	2m:1本/3m:1本	2個	30個	7個	2本	1個
6.00m	¥32,280	3m:2本	2個	36個	8個	2本	1個	6.00m	¥47,960	3m:2本	2個	36個	8個	2本	1個
7.00m	¥37,140	3m:1本/4m:1本	2個	42個	9個	2本	1個	7.00m	¥55,390	3m:1本/4m:1本	2個	42個	9個	2本	1個
8.00m	¥42,000	4m:2本	2個	48個	10個	2本	1個	8.00m	¥62,820	4m:2本	2個	48個	10個	2本	1個

※ブラケット、ランナーの個数は、現場の状況によって追加してください。 ※部材のみの価格です。組込賃は含まれておりません。

### 間仕切ポール【押えタイプ】

※サイドポール、中間ポール、押えバー、MGベルト片開用枠の納期はその都度お問い合わせください。

間仕切サイドポール【押えタイプ】ブラック	間仕切中間ポール【押えタイプ】ブラック	間仕切押えバーブラック	間仕切MGベルト片開用枠ブラック	間仕切MGベルト	MGベルト止金具
アルミ/ブラック (入数10)	アルミ/ブラック (入数10)	アルミ/ブラック (入数20)	アルミ/ブラック・マグネットゴム (入数10)	マグネットゴム (入数10)	ステンピラスビス付 (入数20)
90S25-BL 2.5m ¥12,500/本	90P25-BL 2.5m ¥7,500/本	90B25-BL 2.5m ¥3,000/本	90W25-BL 2.5m ¥6,500/本	90M25 2.5m ¥3,500/本	90T32
90S30-BL 3.0m ¥15,000/本	90P30-BL 3.0m ¥9,000/本	90B30-BL 3.0m ¥3,600/本	90W30-BL 3.0m ¥7,800/本	90M30 3.0m ¥4,200/本	アルミ
90S40-BL 4.0m ¥20,000/本	90P40-BL 4.0m ¥12,000/本	90B40-BL 4.0m ¥4,800/本	90W40-BL 4.0m ¥10,400/本	90M40 4.0m ¥5,600/本	¥180/個

### 間仕切ポール【押えタイプ】ブラック参考見積表

■両開 (MGベルト使用)							
No.	長さ	価格	間仕切ポール (ブラック)	押えバー (ブラック)	MGベルト	MGベルト止金具	アルミパイプ取手
90NW25BL	2.5m	¥54,560	2本	2本	2本	2個	4個
90NW30BL	3.0m	¥62,160	2本	2本	2本	2個	4個
90NW40BL	4.0m	¥77,360	2本	2本	2本	2個	4個

#### ■片開 (MGベルト使用)

No.	長さ	価格	間仕切ポール (ブラック)	押えバー (ブラック)	MGベルト	MGベルト止金具	アルミパイプ取手	D40間仕切用ランナー	MGベルト片開用枠 (ブラック)
90NS25BL	2.5m	¥33,780	1本	1本	1本	1個	2個	1個	1本
90NS30BL	3.0m	¥38,880	1本	1本	1本	1個	2個	1個	1本
90NS40BL	4.0m	¥49,080	1本	1本	1本	1個	2個	1個	1本

※部材のみの価格です。組込賃は含まれておりません。

### ランナー部品価格

D30ワンタッチランナー	D30間仕切用ランナー	D40間仕切用ランナー
かな下寸法 48.5mm (許容荷重8kg) (入数100)	※高さ調整可能 ペリング入 MG (許容荷重 D30:20kg D40:30kg) (入数30)	
12T12	12T28	15T28
樹脂・スチール/ユニクロ	ダイキャスト・クローム	
¥340/個	¥2,800/個	¥2,900/個

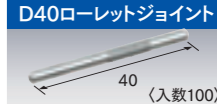
D40ワンタッチランナー-A	D40ワンタッチランナー-S
かな下寸法 52mm (許容荷重10kg) (入数100)	かな下寸法 50mm (許容荷重12kg) (入数30)
15T21	15T22
樹脂・スチール/ユニクロ	樹脂・スチール/ユニクロ
¥480/個	¥580/個

#### U継金具



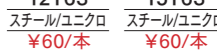
90T91 スチール/ユニクロ ¥380/個

#### D30ローレットジョイント



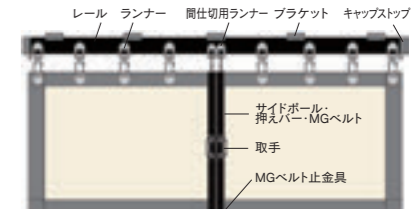
12T63 スチール/ユニクロ ¥60/本

#### D40ローレットジョイント

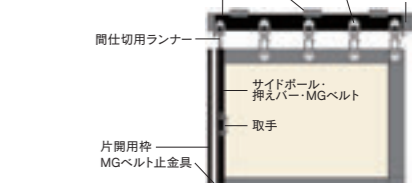


15T63 スチール/ユニクロ ¥60/本

#### 両開構成図



#### 片開構成図



OS新製品・施工事例  
ラインナップ  
「バー」用部材  
OSマールキーゼ  
OS間仕切ポール  
OSネットカーテン  
D30/D40ブラックレール  
OSエコレール  
OSかんたんカーテン  
OSのわんシート  
OSのフレームシート  
OSのシャッター  
OSの窓枠  
OSの窓枠  
OSの窓枠

# D40 ステンレス

## レール〈ステンレスSUS304〉

外部や水廻り、食品品や医療品等の工場にステンレス(SUS304)レール



レール仕様

●ステンレス ステンレス鋼板SUS304：ヘアライン仕上げ

D40ステン特殊ランナー (25T17)

実寸大

### 製品特長

- 外部や水廻りに使用出来る大型カーテンレールです。
- 食品品、医薬品等の作業場、精密機械などのクリーンルーム、農業や畜産、水産の現場、コンピューター・サーバールーム(ウィスカ対策)での間仕切シートの吊下げに。
- D40レール〈ステンレス〉は、耐食・耐錆・耐摩耗性に優れたオールステンスレールです。部品も金属部は全てステンレスです。

#### ステンレスのお手入れ

ステンレスは他の金属と比べ耐食性に優れていますが、使用条件や環境により錆びが発生します。錆びの原因や状態は、個々のケースにより様々です。錆びが発生した場合はそれぞれの状況に応じた清掃や除去を出来るだけ早く行うことが大切です。清掃や除去した後は必ず十分に水拭きして洗剤や薬液が残らないようにし、最後に乾いた布で仕上げてください。

### D40レール〈ステンレス〉価格表 (1ケース10本(5mは5本)入)

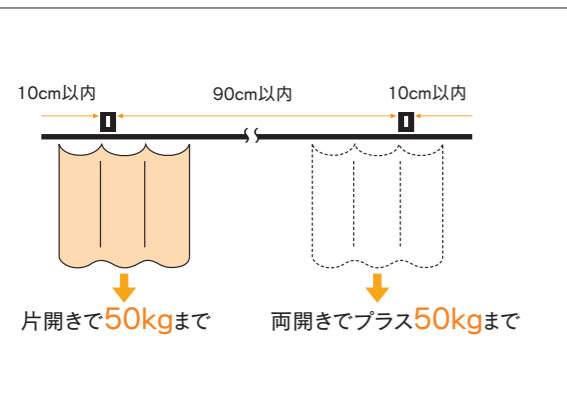
品番	品名	材質	寸法	価格
25L20-SU	D40レール	ステンレス (SUS304)	2.00m	¥10,400/本
25L30-SU			3.00m	¥15,600/本
25L40-SU			4.00m	¥20,800/本

※5m(¥26,000/本)もあります。5mレールの出荷には実費運賃・梱包費がかかります。納期と併せ、その都度、弊社担当までお問合せください。

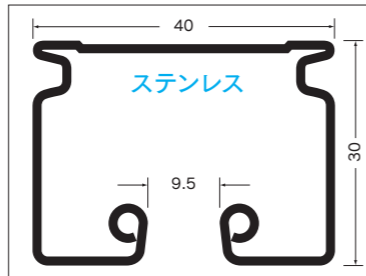
### D40カーブレール〈ステンレス〉価格表 (1ケース5本入)

品番	品名	材質	寸法(mm)	価格
25L02-SU	D40カーブレール	ステンレス (SUS304)	800×800×530R	¥19,400/本

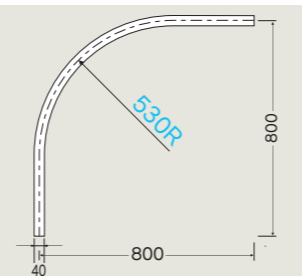
### D40〈ステンレス〉ブラケット取付間隔とカーテン適正重量表



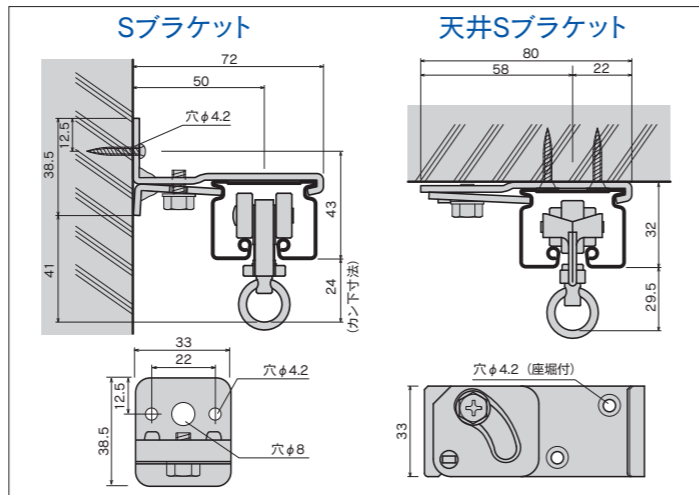
### D40レール断面図 (mm)



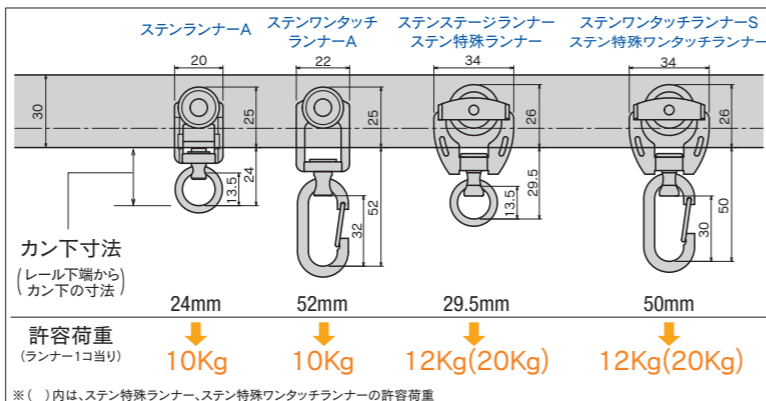
### D40カーブレール〈ステンレス〉寸法図 (mm)



### D40〈ステンレス〉取付寸法図 (mm)



### D40〈ステンレス〉ランナー寸法図 (mm) と許容荷重



※( )内は、ステン特殊ランナー、ステン特殊ワンタッチランナーの許容荷重

### D40〈ステンレス〉部品価格

#### ランナー・U継金具

D40ステンランナーA	D40ステンワンタッチランナーA	D40ステンステージランナー	D40ステンワンタッチランナーS
 かん下寸法 24mm 許容荷重10kg (入数100) 25T12 樹脂・ステンレス ¥650/個	 かん下寸法 52mm 許容荷重10kg (入数100) 25T21 樹脂・ステンレス ¥850/個	 かん下寸法 29.5mm 許容荷重12kg (入数30) 25T15 樹脂・ステンレス ¥900/個	 かん下寸法 50mm 許容荷重12kg (入数30) 25T22 樹脂・ステンレス ¥1,100/個

#### ブラケット

D40ステンSブラケット	D40ステン天井Sブラケット
 (入数20) 25T41 ステンレス ¥850/個	 (入数20) 25T51 ステンレス ¥850/個

#### キャップ・ストップ

ステンU継金具	D40ステンキャップストップ	D40ステン中間ストップ	D40ステン間仕切壁付ソケットN
 かん下寸法 34mm 許容荷重50kg (入数30) 90T92 ステンレス ¥650/個	 かん下寸法 27.5mm (入数20) 25T31 ステンレス ¥750/個	 かん下寸法 27.5mm (入数20) 25T39 ステンレス ¥600/個	 (入数20) 25T38 ステンレス ¥1,100/個

#### ジョイント・継パーツ

※P107をご参照ください。

D40ステンジョイント	D40ステンローレットジョイント
 ※ジョイント部1ヶ所に2本使用してください (入数100) 25T61 ステンレス ¥120/本	 ※ジョイント部1ヶ所に2本使用してください (入数100) 25T63 ステンレス ¥120/本

#### オールステンスランナー

- 業界初!全てがステンレス製の(D40用)ランナー
- 耐久性抜群、高温(~80°)での使用可能
- ベアリング入、重量物(許容荷重20kg)でも軽快に走行

D40ステン特殊ランナー	D40ステン特殊ワンタッチランナー
 かん下寸法 29.5mm (許容荷重20kg) (入数30) 25T17 ステンレス ¥3,800/個	 かん下寸法 50mm (許容荷重20kg) (入数30) 25T27 ステンレス ¥4,000/個

#### D40ステン継カバー

 ※ジョイントと併用して使用してください (入数10) 25T62 ステンレス ¥1,900/個
--

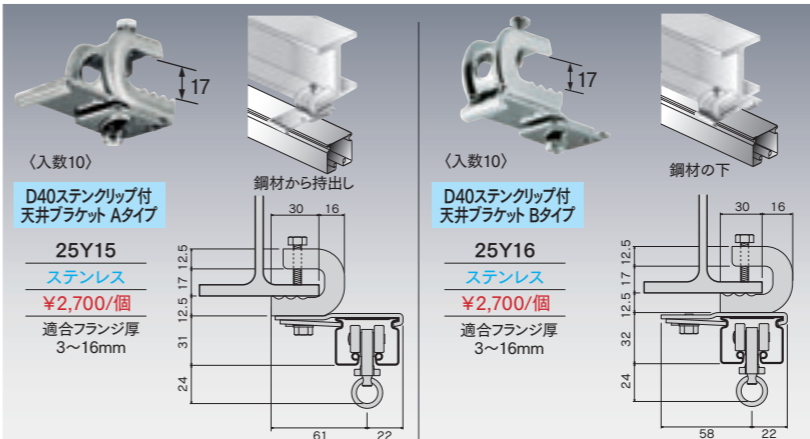
#### D40ステンTOPカバー

 ※ジョイントと併用して使用してください (入数20) 25T65 ステンレス ¥1,400/個
--

#### D40ステンインナージョイント

 (入数20) 25T64 ステンレス ¥1,100/個
--

### D40〈ステンレス〉クリップ付天井ブラケット



### D40〈ステンレス〉中間吊用品

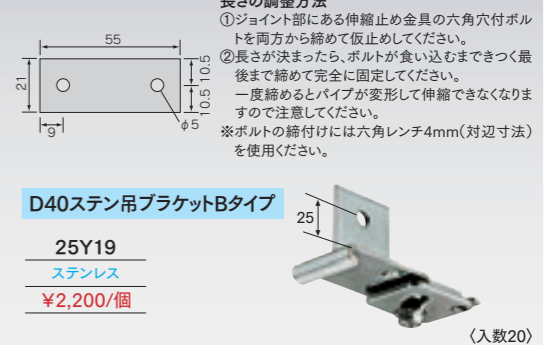


### D40〈ステンレス〉レール参考見積表(Sブラケット・天井Sブラケット)

長さ	価格	部品明細 (ステンレス製)					
		レール	キャップストップ	ワンタッチランナーA	ブラケット	ジョイント	継カバー
2.00m	¥24,650	2m1本	2個	12個	3個	—	—
3.00m	¥36,650	3m1本	2個	18個	5個	—	—
4.00m	¥47,800	4m1本	2個	24個	6個	—	—
5.00m	¥61,090	2m1本/3m1本	2個	30個	7個	2本	1個
6.00m	¥72,240	3m1本/3m1本	2個	36個	8個	2本	1個
7.00m	¥83,390	3m1本/4m1本	2個	42個	9個	2本	1個
8.00m	¥94,540	4m1本/4m1本	2個	48個	10個	2本	1個
9.00m	¥107,830	3m3本	2個	54個	11個	4本	2個
10.00m	¥118,980	3m2本/4m1本	2個	60個	12個	4本	2個

※ブラケット、ランナーの個数は、現場の状況によって追加してください。 ※部材のみの価格です。組込賃は含まれておりません。 ※5mレールの出荷には実費運賃・梱包費がかかります。その都度、当社担当までお問合せください。

#### D40ステン吊ブラケットBタイプ



25Y19  
ステンレス  
¥2,200/個

(入数20)

OS新製品・施工事例  
ラインナップ  
「OS」マーカー  
「OS」マーカー用部品  
OS間仕切カーテン  
OS間仕切カーテン  
OSエコレール  
D40ステンレール  
OSかんたん  
カーテン  
OSのれんシート  
フレームタイプ  
OSマーカー  
OSマーカー  
オプション部品  
各種形状

# D40

## アルミ・スチール

# レール〈アルミ・スチール〉

大型施設に最適な耐久設計。スムーズな走行性が自慢の重量用レール



### レール仕様

- アルミ アルミニウム合金押出型材：アルマイト仕上げ
- スチール 合成樹脂被膜金属積層板：シルバー仕上げ
- ※アルミには、ホワイト・ブラック色もあります。P63～66をご参照ください。

### 製品特長

- 劇場、ホテル、体育館などのステージ幕・暗幕カーテン・テントシートはもちろん、あらゆる場所での、あらゆる物の吊下げに使用できます。
- 工事現場や工場、店舗等の間仕切りカーテン、シートに最適で開閉もスムーズ、ハイグレードな大型機能レールです。
- ランナーは優れた走行性と、耐荷重性を兼ね備えています。

### D40レール価格表

(1ケース10本 (5mは5本) 入)

品番	品名	材質	寸法	価格
15L20-AS	D40レール	アルミ	2.00m	¥6,800/本
15L30-AS			3.00m	¥10,200/本
15L40-AS			4.00m	¥13,600/本
15L20-SL	D40レール	スチール	2.00m	¥5,400/本
15L30-SL			3.00m	¥8,100/本
15L40-SL			4.00m	¥10,800/本

※5m (アルミ：¥17,000/本、スチール：¥13,500/本) もあります。5mレールの出荷には実費運賃・梱包費がかかります。納期と併せ、その都度、弊社担当までお問合せください。

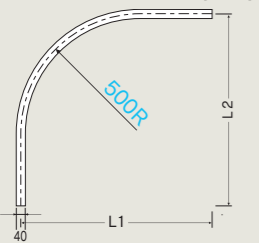
### D40カーブレール価格表

(1ケース5本入)

品番	品名	材質	寸法(mm)	価格
15L02-AS	D40カーブレール	アルミ	800×800×500R	¥9,800/本
15L02-SL		スチール		¥8,400/本
15L07-AS	D40交叉レール	アルミ	L=1000	¥15,800/本
15L07-SL		スチール		¥14,400/本

### D40カーブレール・交叉レール 曲加工と別注カーブレール価格

#### ●カーブレール寸法図 (mm)



#### ●弓曲カーブレール加工費と計算方法

弓曲加工費は、m当り上代7,500円です。(カット賃含む)

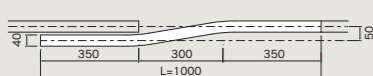
※アルミ700mmR以上、スチール1200mmR以上

#### 計算方法

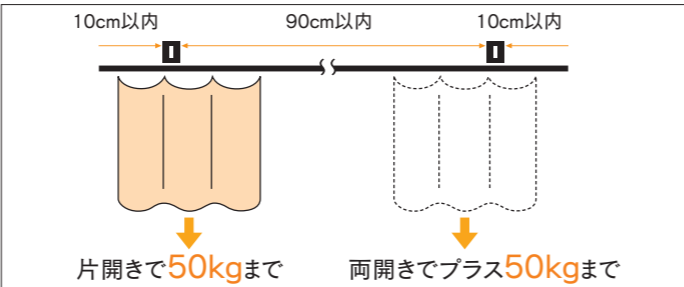
必要寸法が取れる「レール価格」+「弓曲加工費」(m当り7,500円)



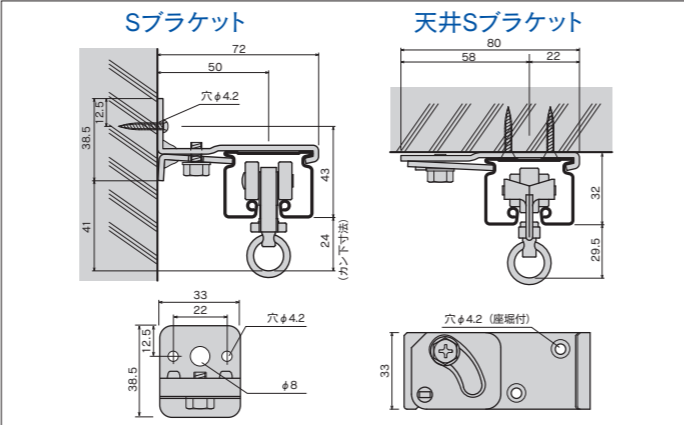
#### ●交叉レール寸法図 (mm)



### D40ブラケット取付間隔とカーテン適正重量表



### D40取付寸法図 (mm)



### D40部品価格

#### ランナー・U継金具

D40ランナー-A	D40ワンタッチランナー-A	D40ベアリング入ランナー	D40ベアリング入ワンタッチランナー	D40間仕切用ランナー	U継金具
許容荷重 10kg (入数100)	許容荷重 10kg (入数100)	ベアリング入 許容荷重 30kg (入数30)	ベアリング入 許容荷重 20kg (入数30)	ベアリング入 許容荷重 30kg (入数30)	許容荷重 50kg (入数30)
15T12	15T21	15T26	15T27	15T28	90T91
樹脂・スチール/ユニクロ	樹脂・スチール/ユニクロ	ダイカスト/クローム	ダイカスト/クローム	ダイカスト/クローム	スチール/ユニクロ
¥380/個	¥480/個	¥2,300/個	¥2,550/個	¥2,900/個	¥380/個

D40ステージランナー	D40ワンタッチランナー-S	D40スナップランナー	D40後付ランナー	D40後付ワンタッチランナー
許容荷重 12kg (入数30)	許容荷重 12kg (入数30)	許容荷重 10kg (入数100)	許容荷重 10kg (入数100)	許容荷重 10kg (入数100)
15T15	15T22	15T13	15T19	15T20
樹脂・スチール/ユニクロ	樹脂・スチール/ユニクロ	樹脂・ダイカスト/ニッケル	樹脂・スチール/ユニクロ	樹脂・スチール/ユニクロ
¥480/個	¥580/個	¥480/個	¥380/個	¥480/個

レールに差込み90度回転させるだけ

#### ブラケット

D40・Sブラケット
15T41
スチール/ユニクロ
¥280/個

D40天井Sブラケット
15T51
スチール/ユニクロ
¥280/個

#### キャップ・ストップ

D40キャップストップ	D40中間ストップ	D40壁付ソケット	D40間仕切用壁付ソケットN	D40アルミキャッププレート
15T31	15T39	15T36	15T38	15T34
スチール/ユニクロ	スチール/ユニクロ	スチール/ユニクロ	スチール/ユニクロ	アルミ
¥280/個	¥210/個	¥600/個	¥700/個	¥440/個

#### ジョイント・継パーツ

※P107をご参照ください。

D40ジョイント	D40ローレットジョイント	D40継カバー	D40-TOPカバー	D40インナージョイント
15T61	15T63	15T62	15T65	15T64
スチール/ユニクロ	スチール/ユニクロ	スチール/ユニクロ	スチール/ユニクロ	スチール/クロメート
¥60/本	¥60/本	¥800/個	¥750/個	¥600/個

### D40ランナー寸法図 (mm) と許容荷重

ランナー-A	ワンタッチランナー-A	スナップランナー	ワンタッチランナー-S	ステージランナー	ベアリング入ランナー	ベアリング入ワンタッチランナー	後付ランナー	後付ワンタッチランナー
24mm	52mm	26.5mm	50mm	29.5mm	28mm	51mm	29mm	52mm
10kg	10kg	10kg	12kg	12kg	30kg	20kg	10kg	10kg

OS新製品・施工事例  
ラインナップ  
「バーゴラ用部材」  
OSマールキーゼ  
OS間仕切用レール  
OSエコレール  
D40アルミ・スチール  
OSかんたんカーテン  
OSのれんシート  
OSフレームシート  
OSアンダーバー  
オプション部材  
各種形状



# D40ガイロカン付ランナー

パーゴラ日除け・雨除け専用設計のランナー。



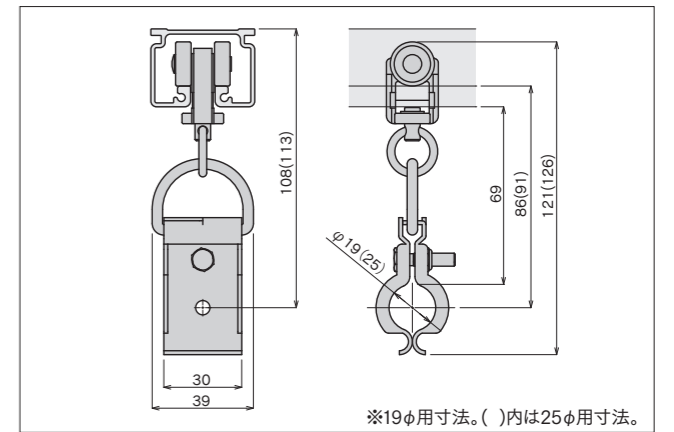
## 製品特長

- パーゴラ日除け・雨除け専用設計だから、施工ラクラク!
- レールとバーの隙間が小さくてスッキリ!わずか69mm!
- ご自宅のテラスや幼稚園、店舗、リゾート施設におすすめ!



レール下からパイプ上まで約69mmと垂れ巾が小さいからスッキリ仕上がります。

## D40ランナーA ガイロカン付寸法図(mm)



※レール長さ6m(ジョイント)、レール間(幅)3m以内で施工ください。  
※手引紐取り付け用にガイロカンのみもご用意しております。お問い合わせください。

## D40ガイロカン付ランナー・ステンレス巻パイプ

<b>D40ランナーA ガイロカン付19φ用</b>	<b>D40ランナーA ガイロカン付25φ用</b>	<b>D40ステンランナーA ガイロカン付19φ用</b>	<b>D40ステンランナーA ガイロカン付25φ用</b>	<b>D40ステン特殊ランナー ガイロカン付25φ用</b>
許容荷重10kg (入数20)	許容荷重10kg (入数20)	許容荷重10kg (入数20)	許容荷重10kg (入数20)	許容荷重20kg (入数20)
<b>15Y71</b>	<b>15Y72</b>	<b>25Y71</b>	<b>25Y72</b>	<b>25Y78</b>
樹脂・スチール/ユニクロ	樹脂・スチール/ユニクロ	樹脂・ステンレス	樹脂・ステンレス	ステンレス
※¥1,250/個	※¥1,350/個	※¥2,350/個	※¥2,750/個	※¥5,900/個

<b>D40ステージランナー ガイロカン付19φ用</b>	<b>D40ステージランナー ガイロカン付25φ用</b>	<b>D40ステンステージランナー ガイロカン付19φ用</b>	<b>D40ステンステージランナー ガイロカン付25φ用</b>	<b>ステンレス巻パイプ19φ/25φ</b>
許容荷重12kg (入数20)	許容荷重12kg (入数20)	許容荷重12kg (入数20)	許容荷重12kg (入数20)	長さ3650mm 厚さ1.0mm (入数10)
<b>15Y73</b>	<b>15Y74</b>	<b>25Y73</b>	<b>25Y74</b>	<b>89R11</b> <b>89R21</b>
樹脂・スチール/ユニクロ	樹脂・スチール/ユニクロ	樹脂・ステンレス	樹脂・ステンレス	表面:ステンレス・内側:スチール 表面:ステンレス・内側:スチール
※¥1,350/個	※¥1,450/個	※¥2,600/個	※¥3,000/個	※¥5,600/本 ※¥5,800/本

## パイプキャップ19φ用/25φ用

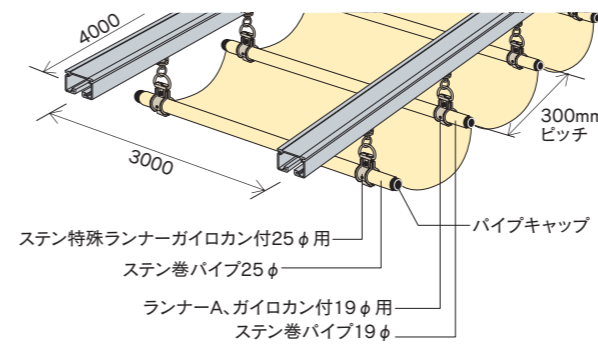
19φ用	25φ用
89R91	89R92
樹脂(シルバー)	樹脂(シルバー)
※¥270/個	※¥280/個



※手引紐取り付け用にガイロカン(Dカン付)のみもご用意しております。(スチール製19φ用 ¥870/個・25φ用 ¥970/個、ステンレス製19φ用 ¥1,700/個・25φ用 ¥2,100/個)  
※ガイロカン付ランナーは、各種ランナーでの対応も可能です。お問い合わせください。

## D40ガイロカン付ランナー参考見積表(Sブラケット・天井Sブラケット)

L4000mm×W3000mm、ランナー300mmピッチ、D40アルミレール使用時の必要部材



品番	部品明細	数量	備考
15L40-AS	D40レール アルミ・4m	2本	
15T51(T41)	D40・天井Sブラケット(Sブラケット)	12個	
15T31	D40キャップストップ	4個	
G31	ワンタッチフック	2個	
25Y78	D40ステン特殊ランナー ガイロカン付25φ用	2個	先導用
89R21	ステン巻パイプ25φ・3650mm	1本	
89R92	パイプキャップ25φ用	2個	
15Y71	D40ランナーAガイロカン付19φ用	28個	
89R11	ステン巻パイプ19φ・3650mm	14本	
89R91	パイプキャップ19φ用	28個	
合計			※171,200円

# D40扉吊用ランナー

D40レールで使える扉吊専用ランナー。

## 製品特長

- OSエコレールのベストセラーD40レールで使える扉吊専用ランナー。
  - 高さ調節可能(調整幅20mm)
  - 扉のみの取外しが可能で施工がしやすい。
  - 複車ランナーでスムーズな走行。
  - ランナー1個あたりの許容荷重は、20kg!
- ※扉1枚に対して必ず2個で使用してください。外部では使用しないでください。



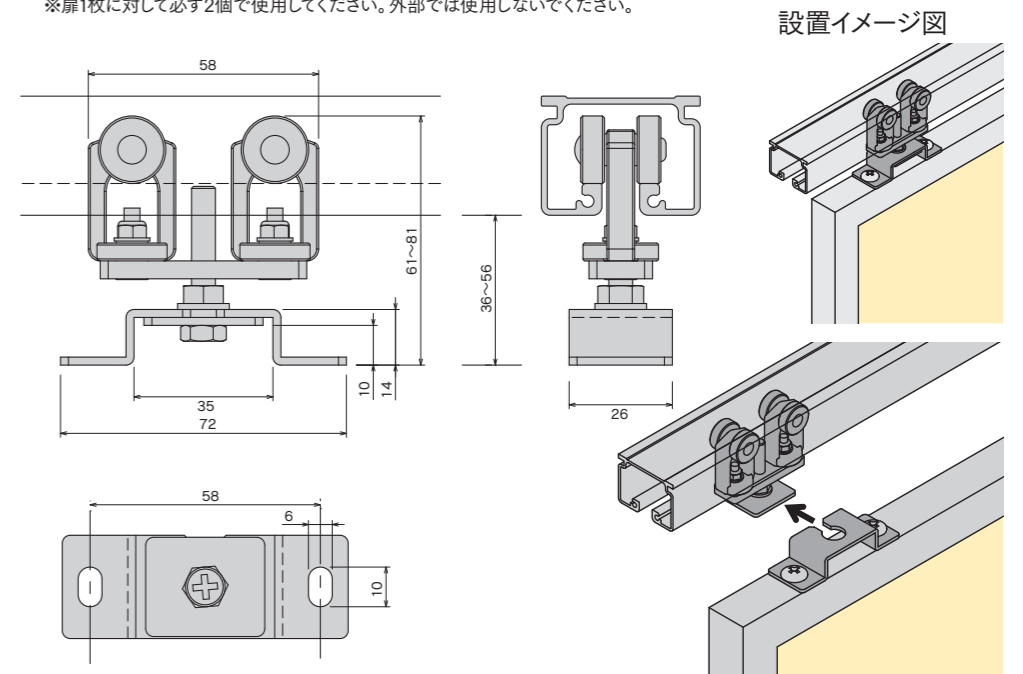
**D40扉吊用ランナー**

許容荷重 20kg (入数20)

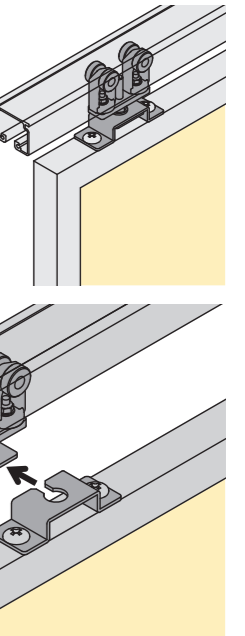
**15Y68**

樹脂・スチール/ユニクロ

¥2,800/個



## 設置イメージ図



OS新製品・施工事例  
ラインナップ  
「パーゴラ用部材」  
OSマルチキーズ  
OS間仕切ポール  
ネットカーテン  
D40アルミ・スチール  
OSエコレール  
OSかんたんカーテン  
OSのわんシート  
フレーム  
OSテントバー  
オプション部材  
各種形状



# D40

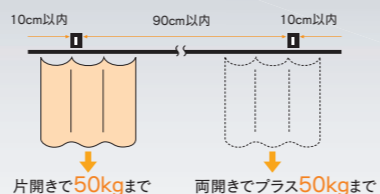
## 隙間シートレール<アルミ> PAT.製品

チューブに隙間シートを通すだけで簡単取付、カーテンと共生地にすれば見映えもすっきり



レール仕様  
●アルミ アルミニウム合金押出型材：アルマイト仕上げ

### D40ブラケット取付間隔とカーテン適正重量表



### 製品特長

- レールとカーテンの隙間をなくし、防塵・防音・防虫機能を高めます。また、保温性を高め、省エネ対策にも大きな効果を発揮します。
- 隙間シートはチューブを入れるだけで簡単に取付可能、工具不要です。
- 隙間シートをカーテンと共生地で加工することですっきり納まります。
- 隙間シートも用意しました。縫製加工不要です。
- D40の殆どの部品が使用できます。

### D40隙間シートレール価格表 (1ケース10本(5mは5本)入)

品番	品名	材質	寸法	価格
20L20-AS	D40隙間シートレール	アルミ	2.00m	¥7,400/本
20L30-AS			3.00m	¥11,100/本
20L40-AS			4.00m	¥14,800/本

※5m(¥18,500/本)もあります。5mレールの出荷には実費運賃・梱包費がかかります。納期と併せ、その都度、弊社担当までお問合せください。  
※レールだけの価格です。隙間シート別売。

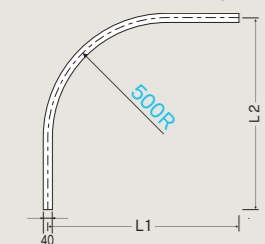
### D40隙間シートカーブレール価格表 (1ケース5本入)

品番	品名	材質	寸法(mm)	価格
20L02-AS	D40隙間シートカーブレール	アルミ	800×800×500R	¥10,400/本

※レールだけの価格です。隙間シート別売。

### D40隙間シートカーブレール 曲加工と別注カーブレール価格

#### ●カーブレール寸法図 (mm)



#### ●別注カーブレール加工費と計算方法

別注カーブレール加工費は、カーブ1ヶ所当り上代4,500円です。(カット費含む)  
※500mmR, 角度付可能

#### ●別注カーブレール加工費と計算方法

別注カーブレール加工費は、カーブ1ヶ所当り上代4,500円です。(カット費含む)  
※500mmR, 角度付可能

計算方法  
必要寸法(L1+L2)が取れる「レール価格」+「カーブ加工費」(4,500円)

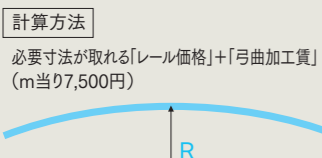


#### ●別注・弓曲カーブレール納期と運賃・梱包費

- 別注カーブレールの納期は、12時までの受注分が翌々営業日出荷となります。
- 弓曲カーブレールの納期は、その都度お問合せください。
- 運賃・梱包費は数量に関係なく実費を申し受けます。

\*別注・弓曲カーブレールにつきましては、価格・納期をその都度お問合せください。状況により、納期をいただく場合がございます。

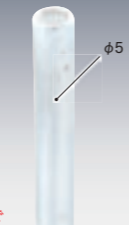


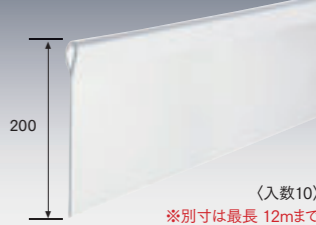
※角度をご指示ください。



計算方法  
必要寸法が取れる「レール価格」+「弓曲加工費」(m当り7,500円)

### D40隙間シートレール部品価格

※D40の殆どの部品が使用できます。P67~74(継力バー、壁付ソケットはシートが通しません。)

PEチューブ	PEチューブ100m巻	止プラグ	D40隙間シート
			
93T51 樹脂/半透明 ※最長 20mまで ¥180/m	93T52 樹脂/半透明 (100m巻) ¥14,000/巻	93T56 ステンレスビス付(4×35) 樹脂/白 (入数100) ¥110/個 ※キャップを使用する際は不要です。	(入数10) ※別寸は最長 12mまで ビニール(塩ビ 0.2mm)/半透明 20T91 別寸 ¥1,200/m 20T92 2.00m ¥2,400/枚 20T93 3.00m ¥3,600/枚 20T94 4.00m ¥4,800/枚



### D40隙間シートレール参考見積表(Sブラケット・天井Sブラケット)

長さ	価格	部品明細								
		アルミ	レール	キャップストップ	ワンタッチランナー-A	ブラケット	ジョイント	TOPカバー	PEチューブ	隙間シート
2.00m	¥17,320		2m1本	2個	12個	3個	—	—	2m1本	2m1枚
3.00m	¥25,940		3m1本	2個	18個	5個	—	—	3m1本	3m1枚
4.00m	¥34,080		4m1本	2個	24個	6個	—	—	4m1本	4m1枚
5.00m	¥43,190		2m1本/3m1本	2個	30個	7個	2本	1個	5m1本	5m1枚
6.00m	¥51,430		3m2本	2個	36個	8個	2本	1個	6m1本	6m1枚
7.00m	¥59,670		3m1本/4m1本	2個	42個	9個	2本	1個	7m1本	7m1枚
8.00m	¥67,910		4m2本	2個	48個	10個	2本	1個	8m1本	8m1枚
9.00m	¥77,020		3m3本	2個	54個	11個	4本	2個	9m1本	9m1枚
10.00m	¥85,260		3m2本/4m1本	2個	60個	12個	4本	2個	10m1本	10m1枚

※ブラケット、ランナーの個数は、現場の状況によって追加してください。 ※部材のみの価格です。組込費は含まれておりません。  
※5mレールの出荷には実費運賃・梱包費がかかります。その都度、弊社担当までお問合せください。

OS新製品・施工事例  
ラインナップ

OSマルチキーゼ  
「バー」用部材

OS間仕切りロール  
ネットカーテン

OSエコレール  
D40隙間シートレール

OSかんたん  
カーテン

OSのれんシート  
フレームシート

OSテントバー

オープン型部材  
各種形状

# D30 ステンレス

## レール (ステンレス SUS304)

食料品・医療・精密機械・水廻り・腐食や錆びが気になる現場に、ステンスレール



**レール仕様**  
●ステンレス ステンレス鋼板SUS304：ヘアーライン仕上げ

### 製品特長

- 食料品、医療等の作業場、精密機械などのクリーンルーム、コンピューター・サーバールーム(ウィスカ対策)、水廻りの間仕切シートなどの吊下げに。
- D30レール(ステンレス)は、耐食・耐錆・耐摩耗性に優れたオールステンレス(SUS304)レールです。部品にもステンレスを使用しています。

**ステンレスのお手入れ**  
ステンレスは他の金属と比べ耐食性に優れていますが、使用条件や環境により錆びが発生します。錆びの原因や状態は、個々のケースにより様々です。錆びが発生した場合はそれぞれの状況に応じた清掃や除去を出来るだけ早く行うことが大切です。清掃や除去後は必ず十分に水拭きして洗剤や薬液が残らないようにし、最後に乾いた布で仕上げてください。

### D30レール(ステンレス) 価格表 (1ケース16本(5mは8本)入)

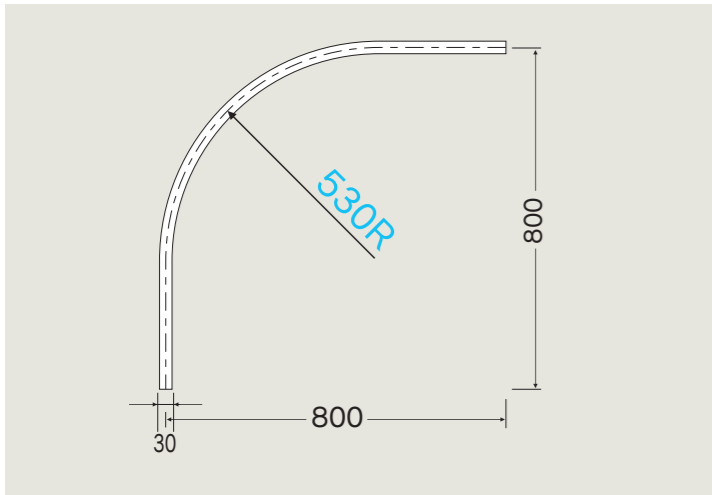
品番	品名	材質	寸法	価格
13L20-SU	D30レール	ステンレス(SUS304)	2.00m	¥7,800/本
13L30-SU			3.00m	¥11,700/本
13L40-SU			4.00m	¥15,600/本

※5m(¥19,500/本)もあります。5mレールの出荷には実費運賃・梱包費がかかります。納期と併せ、その都度、弊社担当までお問合せください。

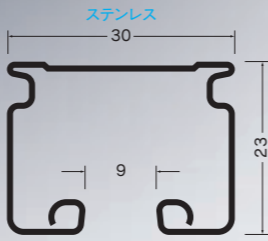
### D30カーブレール(ステンレス) 価格表 (1ケース10本入)

品番	品名	材質	寸法(mm)	価格
13L02-SU	D30カーブレール	ステンレス(SUS304)	800×800×530R	¥14,800/本

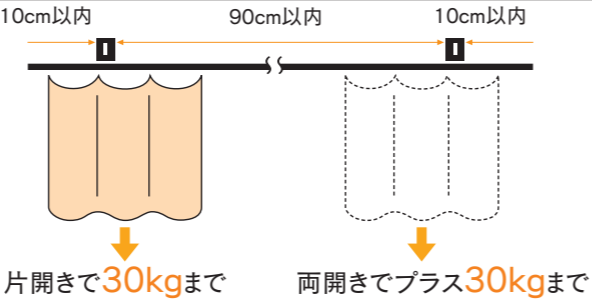
### D30カーブレール(ステンレス) 寸法図(mm)



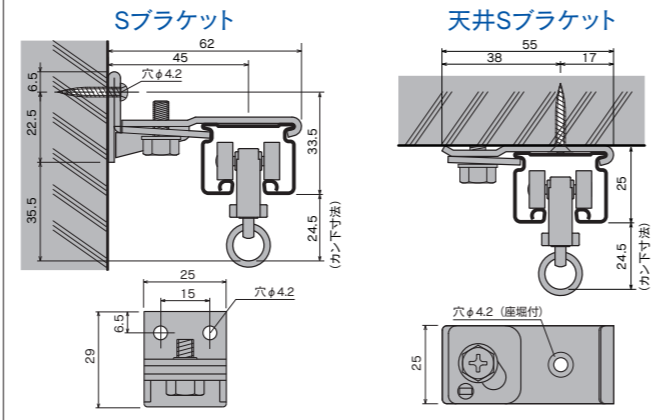
### D30レール断面図(mm)



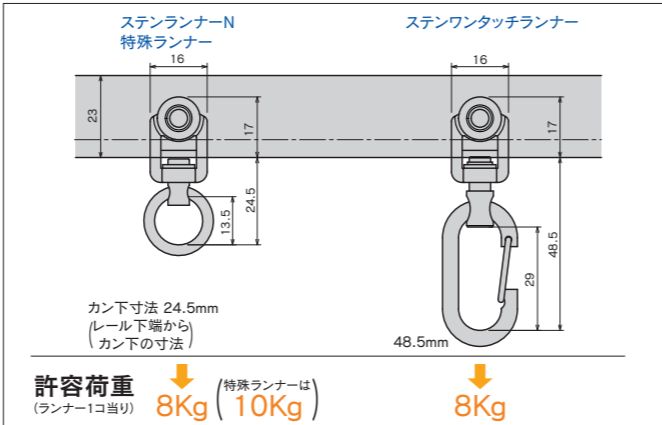
### D30(ステンレス) ブラケット取付間隔とカーテン適正重量表



### D30(ステンレス) 取付寸法図(mm)



### D30(ステンレス) ランナー寸法図(mm)と許容荷重



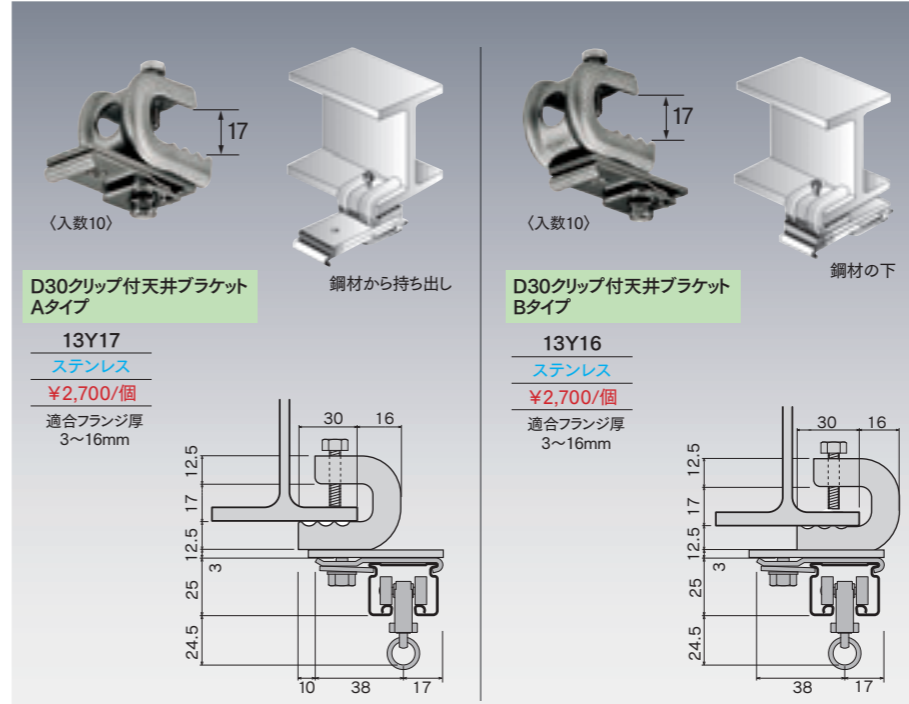
### D30(ステンレス) 部品価格

ランナー			ブラケット		ジョイント・継パーツ
<b>D30ステンランナーN</b> かん下寸法 24.5mm (許容荷重8kg) (入数100) <b>13T14</b> 樹脂・ステンレス ¥420/個	<b>D30ステンワンタッチランナー</b> かん下寸法 48.5mm (許容荷重8kg) (入数100) <b>13T12</b> 樹脂・ステンレス ¥620/個	<b>D30特殊ランナー</b> かん下寸法 24.5mm 24.5mm コロ:真鍮製 (許容荷重10kg) (入数100) <b>12T17</b> ステンレス・ダイカスト/ニッケル ¥1,200/個	<b>D30ステンSブラケット</b> (入数20) <b>13T41</b> ステンレス ¥750/個	<b>D30ステン天井Sブラケット</b> (入数20) <b>13T51</b> ステンレス ¥750/個	<b>D30ステンジョイント</b> 100 ※ジョイント部1ヶ所に2本 使用してください (入数100) <b>13T61</b> ステンレス ¥120/本

キャップ・ストップ			
<b>D30ステンキャップストップ</b> かん下寸法 21mm (入数20) <b>13T31</b> ステンレス ¥650/個	<b>D30ステン中間ストップ</b> かん下寸法 21mm (入数20) <b>13T39</b> ステンレス ¥500/個	<b>D30ステン壁付ソケット</b> かん下寸法 21mm (入数20) <b>13T36</b> ステンレス ¥1,050/個	<b>D30ステン間仕切用壁付ソケットN</b> (入数20) <b>13T38</b> ステンレス ¥900/個

<b>D30ステンローレットジョイント</b> 40 ※ジョイント部1ヶ所に2本 使用してください (入数100) <b>13T63</b> ステンレス ¥120/本	<b>D30ステン継カバー</b> ※ジョイントと併用して 使用してください (入数10) <b>13T62</b> ステンレス ¥1,600/個
---	--

### D30(ステンレス) クリップ付天井ブラケット



### D30(ステンレス) レール参考見積表(Sブラケット・天井Sブラケット)

長さ	価格	部品明細(ステンレス製)					
		レール	キャップストップ	ワンタッチランナー	ブラケット	ジョイント	継カバー
2.00m	¥18,790	2m1本	2個	12個	3個	—	—
3.00m	¥27,910	3m1本	2個	18個	5個	—	—
4.00m	¥36,280	4m1本	2個	24個	6個	—	—
5.00m	¥46,490	2m1本/3m1本	2個	30個	7個	2本	1個
6.00m	¥54,860	3m1本/3m1本	2個	36個	8個	2本	1個
7.00m	¥63,230	3m1本/4m1本	2個	42個	9個	2本	1個
8.00m	¥71,600	4m1本/4m1本	2個	48個	10個	2本	1個
9.00m	¥81,810	3m3本	2個	54個	11個	4本	2個
10.00m	¥90,180	3m2本/4m1本	2個	60個	12個	4本	2個

※ブラケット、ランナーの個数は、現場の状況によって追加してください。 ※部材みの価格です。組込費は含まれておりません。  
※5mレールの出荷には実費運賃・梱包費がかかります。その都度、弊社担当までお問合せください。

### D30(ステンレス) 中間吊用部品

伸縮吊棒(V吊可能) (長さ・角度が調整できます)	大型伸縮吊棒ステンレス (D40・ベンダー兼用)
400(H=250~400mm) 13Y91 ※¥4,600/本	700(H=400~700mm) 13Y92 ※¥5,600/本
1000(H=600~1000mm) 13Y93 ※¥6,800/本	1600(H=850~1600mm) 13Y94 ※¥8,800/本

※Hは天井面から爪取付穴までの寸法です。  
※爪を取付ける固定ネジとフランジナット付です。  
吊棒天井面寸法図 長さの調整方法  
①ジョイント部にある伸縮止め金具の六角穴付ボルトを両方から締めて仮止めしてください。  
②長さが決まったら、ボルトが食い込みまできつ最後まで締めて完全に固定してください。一度締めるとパイプが変形して伸縮できなくなりますので注意してください。  
※ボルトの締付けには六角レンチ4mm(対辺寸法)を使用してください。

<b>D30ステン吊ブラケット Bタイプ</b> <b>13Y19</b> ステンレス ¥2,100/個	 (入数20)
---	------------

OS新製品・施工事例  
ラインナップ  
「バー」用部材  
OSマールキーゼ  
OS間仕切ボール  
ネットカーテン  
OSエコレール  
D30ステンレール  
OSかんたん  
カーテン  
OSのれんシート  
フレームシート  
OSTANTOバー  
オプション部材  
各種形材

# D30 アルミ・スチール

## レール〈アルミ・スチール〉

重量カーテンから暗幕、間仕切りシートやネットと幅広い用途に使用いただけるレール

D30レール断面図(mm)



### レール仕様

- アルミ アルミニウム合金押出型材：アルマイト仕上げ
- スチール 合成樹脂被膜金属積層板：シルバー仕上げ
- ※アルミには、ホワイト・ブラック色もあります。P63～66をご参照ください。

### 製品特長

- 学校の体育館、公民館等の集会場、ホテルのロビーなど重量カーテンや暗幕の吊下げに最適です。
- 工場の作業場、事務所、クリーンルームの間仕切りシートや複合施設の防犯ネットなど、多種多様なニーズに幅広く使用できるレールです。
- ランナーは優れた走行性と耐荷重性を兼ね備えています。使用用途によって使い分け出来る4種類のランナーを用意しました。

### D30レール価格表

(1ケース16本(5mは8本)入)

品番	品名	材質	寸法	価格
12L20-AS	D30レール	アルミ	2.00m	¥3,800/本
12L30-AS			3.00m	¥5,700/本
12L40-AS			4.00m	¥7,600/本
12L20-SL	D30レール	スチール	2.00m	¥3,400/本
12L30-SL			3.00m	¥5,100/本
12L40-SL			4.00m	¥6,800/本

※5m(アルミ：¥9,500/本、スチール：¥8,500/本)もあります。5mレールの出荷には実費運賃・梱包費がかかります。納期と併せ、その都度、弊社担当までお問合せください。

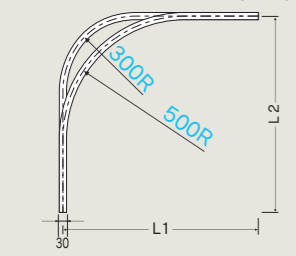
### D30カーブレール、交叉レール価格表

(1ケース10本入)

品番	品名	材質	寸法(mm)	価格
12L01-AS	D30カーブレール	アルミ	800×800×300R	¥6,200/本
12L02-AS			800×800×500R	¥6,200/本
12L01-SL			800×800×300R	¥5,800/本
12L02-SL	D30交叉レール	スチール	800×800×300R	¥5,800/本
12L07-AS			800×800×500R	¥9,800/本
12L07-SL			L=1000	¥9,400/本

### D30カーブレール・交叉レール 曲加工と別注カーブレール価格

#### ●カーブレール寸法図(mm)



#### ●弓曲カーブレール加工費と計算方法

弓曲加工費は、m当り上代6,500円です。(カット含む)  
※アルミ600mmR以上、スチール1100mmR以上

**計算方法**  
必要寸法が取れる「レール価格」+「弓曲加工費」(m当り6,500円)



#### ●別注カーブレール加工費と計算方法

別注カーブレール加工費は、カーブレール1ヶ所当り上代4,000円です。(カット含む)  
※300・500mmR、角度付可能

**計算方法**  
必要寸法(L1+L2)が取れる「レール価格」+「カーブ加工費」(4,000円)

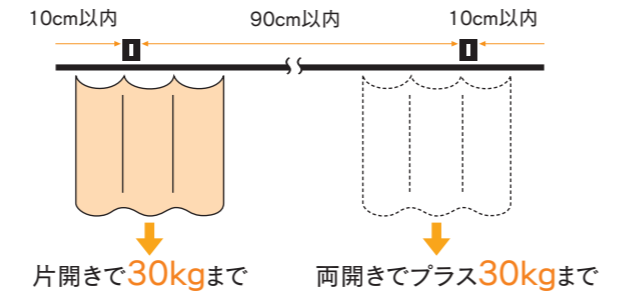
#### ●別注・弓曲カーブレール納期と運賃・梱包費

- 別注カーブレールの納期は、12時までの受注分が翌々営業日出荷となります。
  - 弓曲カーブレールの納期は、その都度お問合せください。
  - 運賃・梱包費は数量に関係なく実費を申し受けます。
- ※別注・弓曲カーブレールにつきましては、価格・納期をその都度お問合せ下さい。状況により、納期をいただく場合がございます。

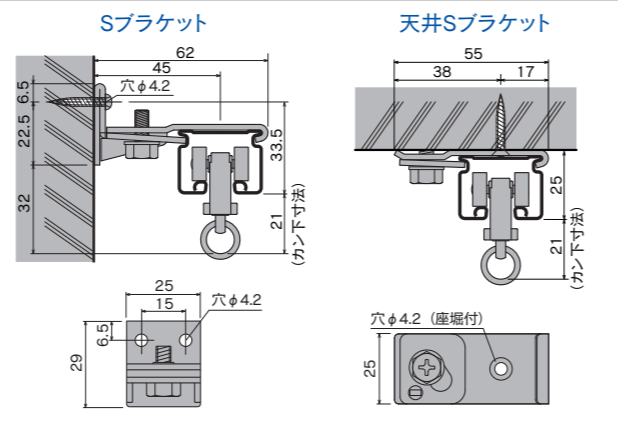
#### ※角度をご指示ください。



### D30ブラケット取付間隔とカーテン適正重量表



### D30取付寸法図(mm)



### D30部品価格

#### ランナー

D30ランナー	D30ランナーN	D30ワンタッチランナー	D30ベアリング入ランナー	D30ベアリング入ワンタッチランナー	D30間仕切りランナー
<p>カン下寸法 21mm (許容荷重6kg) (入数100)</p> <p>12T11 樹脂・スチール/ユニクロ ¥180/個</p>	<p>カン下寸法 24.5mm (許容荷重8kg) (入数100)</p> <p>12T14 樹脂・スチール/ユニクロ ¥240/個</p>	<p>カン下寸法 48.5mm (許容荷重8kg) (入数100)</p> <p>12T12 樹脂・スチール/ユニクロ ¥340/個</p>	<p>カン下寸法 27mm (許容荷重20kg) (入数30)</p> <p>12T26 ダイカスト/クローム ¥2,200/個</p>	<p>カン下寸法 47mm (許容荷重20kg) (入数30)</p> <p>12T27 ダイカスト/クローム ¥2,450/個</p>	<p>ベアリング入 (許容荷重20kg) (入数30)</p> <p>12T28 ダイカスト/クローム ¥2,800/個</p>

D30ヒートランナー	D30特殊ランナー	D30後付ランナー	D30後付ワンタッチランナー	ブラケット	
<p>カン下寸法 24.5mm (許容荷重10kg) (入数100)</p> <p>12T13 樹脂・ダイカスト/ニッケル ¥850/個</p>	<p>カン下寸法 24.5mm (許容荷重10kg) (入数100)</p> <p>12T17 ステンレス・ダイカスト/ニッケル ¥1,200/個</p>	<p>カン下寸法 28.5mm (許容荷重8kg) (入数100)</p> <p>12T19 樹脂・スチール/ユニクロ ¥370/個</p>	<p>カン下寸法 48.5mm (許容荷重8kg) (入数100)</p> <p>12T20 樹脂・スチール/ユニクロ ¥470/個</p>	<p>D30・Sブラケット</p> <p>12T41 スチール/ユニクロ ¥280/個</p>	
				<p>D30天井Sブラケット</p> <p>12T51 スチール/ユニクロ ¥250/個</p>	

※P81～83に他ブラケット掲載

#### キャップ・ストップ

D30キャップストップ	D30中間ストップ	D30壁付ソケット	D30間仕切り壁付ソケットN	D30アルミキャッププレート	D30・TOPカバー取付方法
<p>カン下寸法 21mm (入数20)</p> <p>12T31 スチール/ユニクロ ¥230/個</p>	<p>カン下寸法 21mm (入数20)</p> <p>12T39 スチール/ユニクロ ¥180/個</p>	<p>カン下寸法 21mm (入数20)</p> <p>12T36 スチール/ユニクロ ¥500/個</p>	<p>(入数20)</p> <p>12T38 スチール/ユニクロ ¥600/個</p>	<p>※アルミレールにのみ使用可能 ※ステンレス取付ビス付 (入数20)</p> <p>12T34 アルミ ¥380/個</p>	<p>①片側のレールに図のようにカバーを差込みネジで固定します。 *ジョイントと併用して使用下さい。</p> <p>②もう片側のレールを差込みネジで固定します。</p> <p>PAT.</p>

#### ジョイント・継パーツ

※P107をご参照ください。

D30ジョイント	D30ローレットジョイント	D30継カバー	D30・TOPカバー	D30インナージョイント	D30インナージョイント取付方法
<p>100</p> <p>※ジョイント部1ヶ所に2本使用してください (入数100)</p> <p>12T61 スチール/ユニクロ ¥60/本</p>	<p>40</p> <p>※ジョイント部1ヶ所に2本使用してください (入数100)</p> <p>12T63 スチール/ユニクロ ¥60/本</p>	<p>※ジョイントと併用して使用してください (入数10)</p> <p>12T62 スチール/ユニクロ ¥700/個</p>	<p>※ジョイントと併用して使用してください (入数20)</p> <p>12T65 スチール/ユニクロ ¥650/個</p>	<p>※アルミレールには使用不可 (入数20)</p> <p>12T64 スチール/ユニクロ ¥480/個</p>	<p>①片側のレールの内部にジョイントを半分まで差込みます。</p> <p>②もう片側のレールを差込みます。</p>

### D30ランナー寸法図(mm)と許容荷重

ランナー	ランナーN 特殊ランナー	ワンタッチランナー	ヒートランナー	後付ランナー	後付ワンタッチランナー
<p>カン下寸法 21mm 許容荷重 6kg</p>	<p>カン下寸法 24.5mm 許容荷重 8kg (10kg)</p>	<p>カン下寸法 48.5mm 許容荷重 8kg</p>	<p>カン下寸法 24.5mm 許容荷重 10kg</p>	<p>カン下寸法 28.5mm 許容荷重 8kg</p>	<p>カン下寸法 48.5mm 許容荷重 8kg</p>

OS新製品・施工事例  
ラインナップ  
「バー」用部品材  
OSマールキーズ  
OS間仕切りレール  
OSエコレール  
OSかんたんカーテン  
OSのわんシート  
OSフレーム  
OSマントパー  
オプション部品  
各種形状材



# D30パイプバンド付ブラケット

イベントテントなどレールをパイプに  
仮設として取付ける際に使用

PAT.製品

- 32φのパイプに簡単取付、蝶ナットを締めるだけ
- レールの取付もワンタッチブラケットで押えるだけ
- 工具不要、滑り止め付

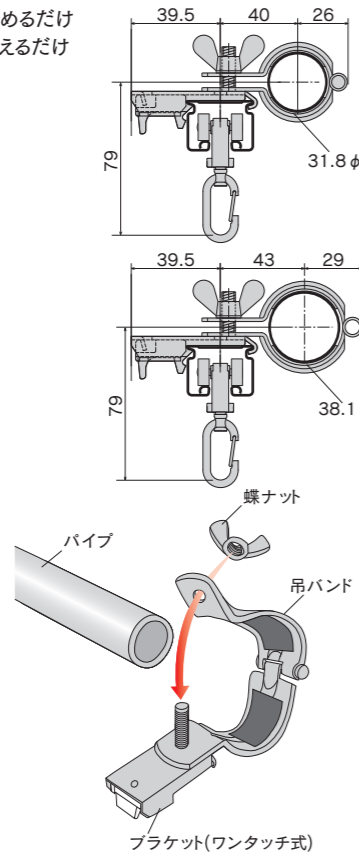


(入数10)

32φ用	38φ用
12Y46	12Y47
スチール/ユニクロ	スチール/ユニクロ
¥1,400/個	¥1,700/個

## 取付方法

- ①吊バンドを開きパイプを挟みます。
- ②蝶ナットをブラケットが回らないようにしっかり締め固定します。
- ③レールをブラケット(ワンタッチ式)に取付ます。



## 商品紹介 動画\*



<http://os-rail.co.jp/qr/brand-01/>

- \* (QRコードから誘導されるサイトについてのご注意)
- 当サイト及び動画の視聴は無料ですが、通信料金はお客様のご負担となります。
- 当サイト上のコンテンツやURLを予告なく変更もしくは削除することがあります。

## D30ワンタッチブラケット

- 業界初!押えるだけでレールが取付くワンタッチブラケット
- 取付時間大幅短縮、1人で取付、作業効率大幅UP!
- レール取付は工具不要、ネジなし、はめるだけで完全固定!
- 仮止機能付、レールの位置合せ簡単!
- 爪を押えるだけで取外しもOK!

### D30ワンタッチSブラケット



12T42

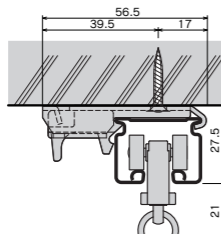
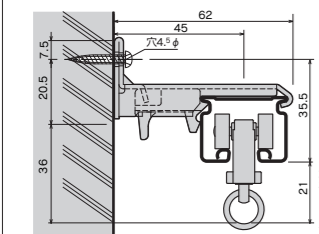
スチール/ユニクロ  
¥370/個

### D30ワンタッチ天井Sブラケット



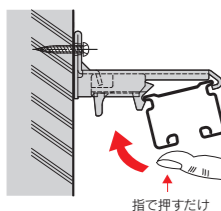
12T52

スチール/ユニクロ  
¥340/個

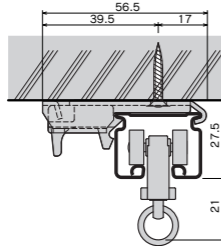


## 取付方法(ワンタッチ式)

- ①レールをブラケットの先に引掛け、爪(樹脂)に軽く押しあて仮止します。仮止の状態でも左右の位置を調整します。
- ②仮止の位置からさらに強くレールを押し込むと固定されます。



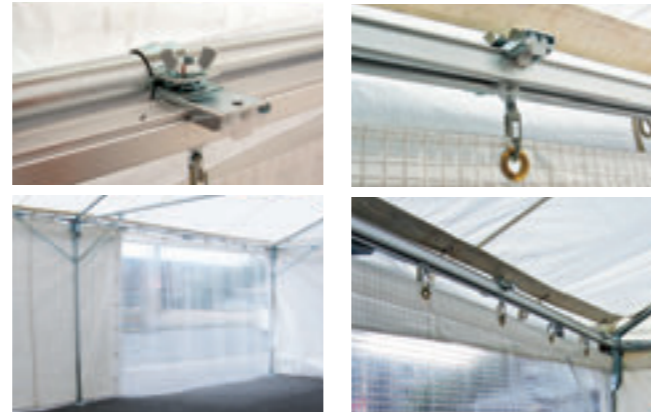
指で押すだけ



## パイプテント



## 仮設テント

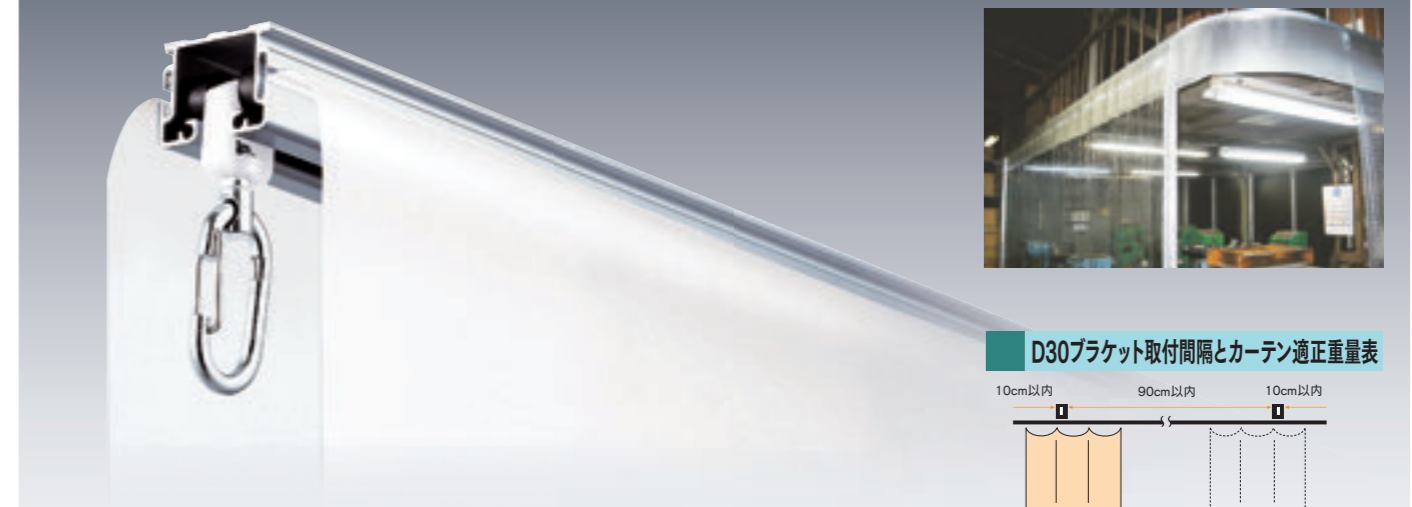


# D30

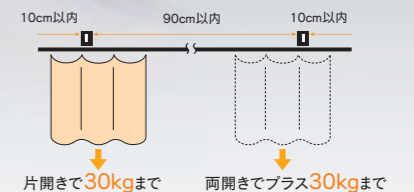
## 隙間シートレール(アルミ)

PAT.製品

レールに隙間シートを差込むだけで簡単取付、カーブも納まりスッキリ



### D30ブラケット取付間隔とカーテン適正重量表



## レール仕様

- アルミ アルミニウム合金押出型材：アルマイト仕上げ

## 製品特長

- レールとカーテンの隙間をなくし、防塵・防音・防虫機能を高めます。また、保温性を高め、省エネ対策にも大きな効果を発揮します。
- 隙間シートは簡単に取付可能、工具不要です。
- D30の殆どの部品が使用できます。

## D30隙間シートレール価格表

(1ケース16本(5mは8本)入)

品番	品名	材質	寸法	価格
11L20-AS	D30隙間シートレール	アルミ	2.00m	¥4,000/本
11L30-AS			3.00m	¥6,000/本
11L40-AS			4.00m	¥8,000/本

※5m(¥10,000/本)もあります。5mレールの出荷には実費運賃・梱包費がかかります。納期と併せ、その都度、弊社担当までお問合せください。

※レールのみ価格です。隙間シート別売。

## D30隙間シートカーブレール価格表

(1ケース10本入)

品番	品名	材質	寸法(mm)	価格
11L01-AS	D30隙間シートカーブレール	アルミ	800×800×300R	¥6,400/本

※レールのみ価格です。隙間シート別売。

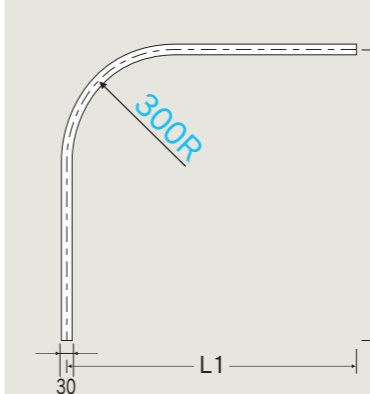
## D30隙間シートレール部品価格

D30隙間シート	
ビニール(塩ビ 0.2mm)/半透明	(入数10) ※最長 10mまで
11T91 別寸 m当り	¥1,500/m
11T92 2.00m	¥3,000/枚
11T93 3.00m	¥4,500/枚
11T94 4.00m	¥6,000/枚

※D30の殆どの部品が使用できます。P77~83(継カバー、壁付ソケットはシートが通れません。)

## D30隙間シートカーブレール 曲加工と別注カーブレール価格

### ●カーブレール寸法図(mm)



### ●別注カーブレール加工費と計算方法

別注カーブレール加工費は、カーブ1ヶ所当り上代4,000円です。(カット賃含む) ※300mmR、角度付可能

#### 計算方法

必要寸法(L1+L2)が取れる「レール価格」+「カーブ加工費」(4,000円)

### ●別注カーブレール納期と運賃・梱包費

- 別注カーブレールの納期は、12時までの受注分が翌々営業日出荷となります。
- 運賃・梱包費は数量に関係なく実費を申し受けます。

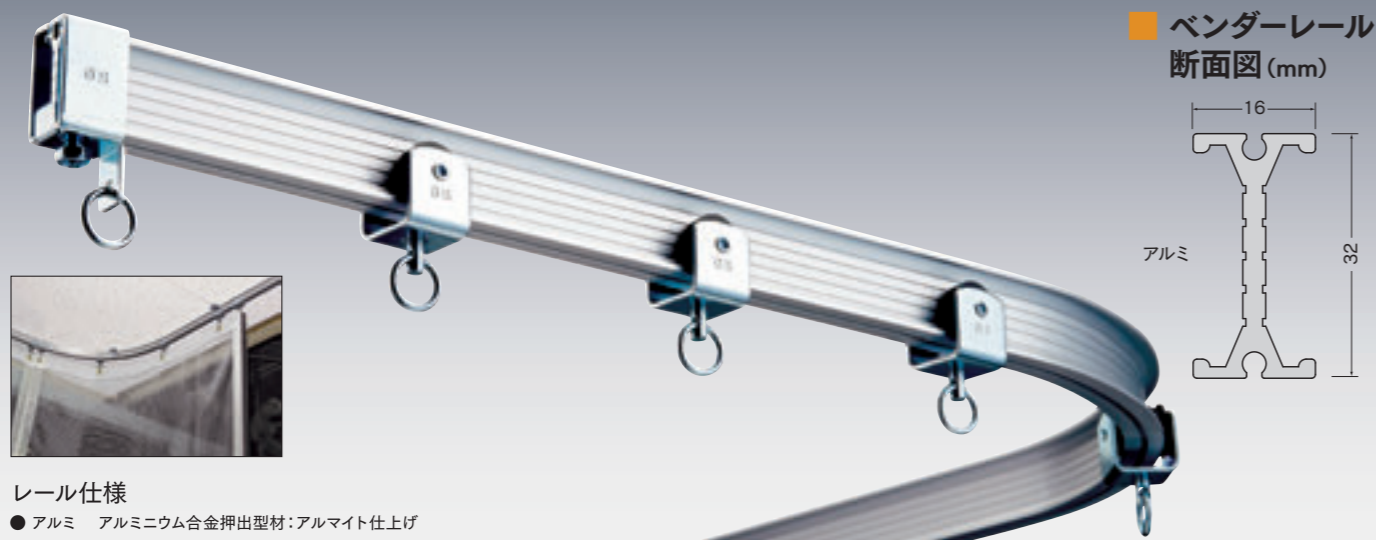
\*別注カーブレールにつきましては、価格・納期をその都度お問合せ下さい。状況により、納期をいただく場合がございます。

OS新製品・施工事例  
ラインナップ  
「バー」用部品  
OSマルキーゼ  
OS間仕切ポール  
ネットカーテン  
OSエコレール  
D30隙間シートレール  
OSかんたん  
カーテン  
OSのれんシート  
フレームシート  
OSテントバー  
オプション  
各種形状

# ベンダー

## レール〈アルミ〉

現場で簡単に曲げられる手曲げレール。清掃が簡単にでき食品等の現場に最適!



レール仕様  
●アルミ アルミニウム合金押出型材:アルマイト仕上げ

### 製品特長

- 取付現場で下地等にあわせて手で簡単に曲げられる大型機能レールです。
  - 部品はスチール製とステンレス製を揃えました。
  - I型なのでレールの清掃がしっかり簡単に行え、食品等の工場に最適です。
  - ランナーは曲げられたレールでもスムーズに走行します。耐久性にも優れています。ワンタッチランナーも用意しました。
- ※ステンレスは、錆びにくい優れた耐食性を持っていますが、過酷な環境下で用いると腐食することがあります。

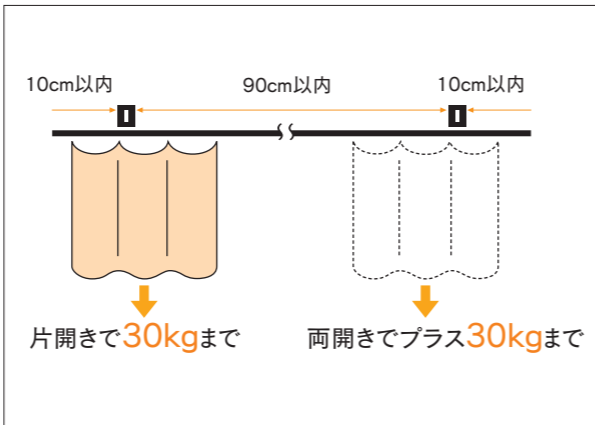
### ベンダーレール価格表

(1ケース10本(5mは5本)入)

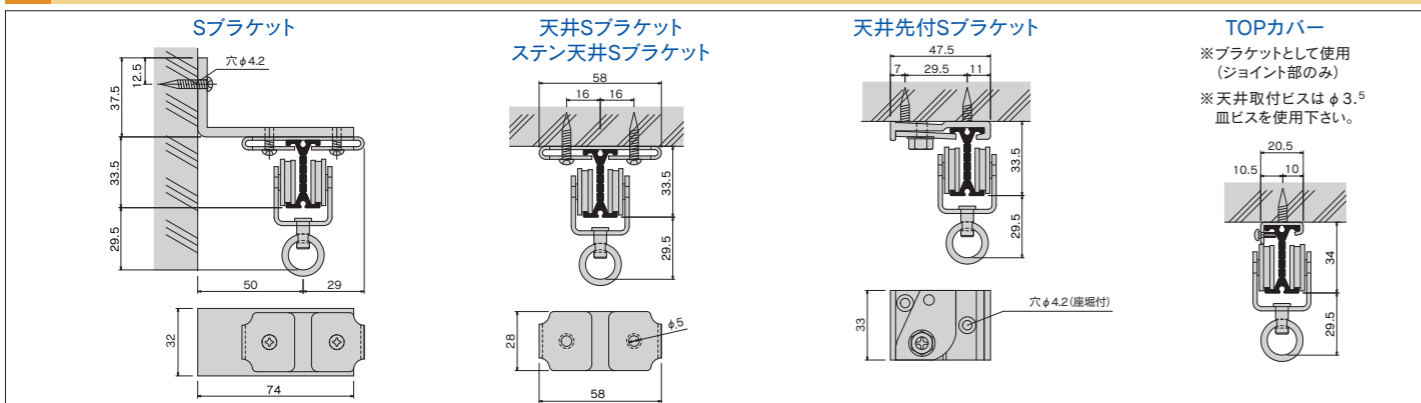
品番	品名	材質	寸法	価格
19L20-AS	ベンダーレール	アルミ	2.00m	¥5,800/本
19L30-AS			3.00m	¥8,700/本
19L40-AS			4.00m	¥11,600/本

※5m(¥14,500/本)もあります。5mレールの出荷には実費運賃・梱包費がかかります。納期と併せ、その都度、弊社担当までお問合せください。

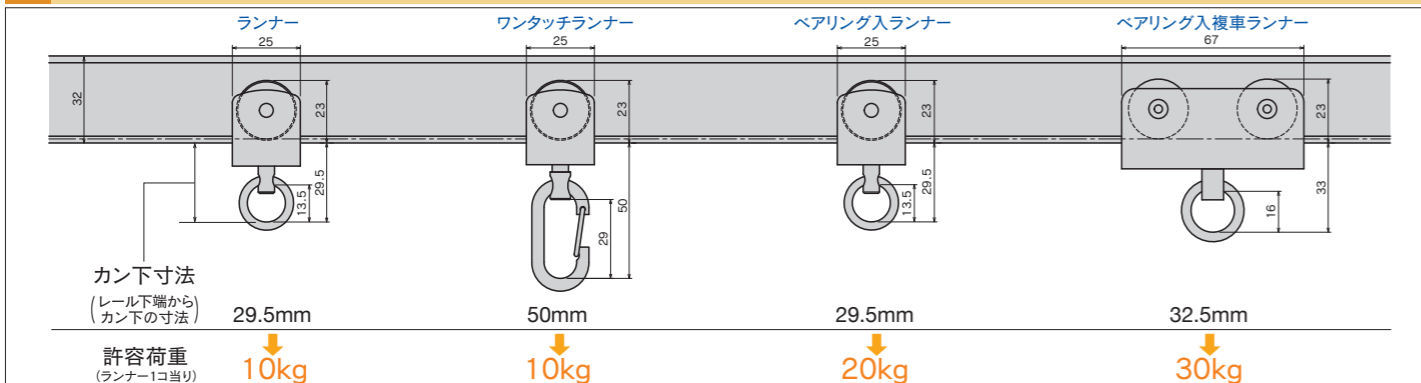
### ベンダーブラケット取付間隔とカーテン適正重量表



### ベンダー取付寸法図 (mm)



### ベンダーランナー寸法図 (mm) と許容荷重



### ベンダー部品価格

PAT.製品

#### ランナー・U継金具

ベンダーランナー	ベンダーワンタッチランナー	ベンダーベアリング入ランナー	U継金具
カン下寸法 29.5mm	カン下寸法 50mm	カン下寸法 29.5mm	34, M6×35, 23
許容荷重 10kg (入数30)	許容荷重 10kg (入数30)	ベアリング入 許容荷重 20kg (入数30)	許容荷重 50kg (入数30)
19T11	19T12	19T26	90T91
樹脂・スチール/ユニクロ	樹脂・スチール/ユニクロ	スチール/ユニクロ	スチール/ユニクロ
¥500/個	¥600/個	¥1,900/個	¥380/個

#### ブラケット

ベンダーSブラケット	ベンダー天井Sブラケット	ベンダー天井先付Sブラケット
(入数10)	(入数20)	※爪はステンレス製 (入数20)
19T41	19T51	19T53
スチール/ユニクロ	スチール/ユニクロ	アルミ・ステンレス
¥1,300/個	¥220/個	¥900/個

※爪固定ネジ(M6)の適正締付トルクは5.2N・mです。締めすぎるとアルミが破損し、保持力が急激に低下します。

#### ジョイント・継パーツ

※P107をご参照ください。

ベンダージョイント	ベンダーTOPカバー
100	
※ジョイント部1ヶ所に2本使用してください	※ジョイントと併用して使用してください
(入数100)	(入数20)
19T61	19T65
スチール/ユニクロ	スチール/ユニクロ
¥60/本	¥550/個

#### キャップ・ストップ

ベンダーキャップストップ	ベンダー中間ストップ	ベンダー壁付ソケット
カン下寸法 32mm (入数20)	カン下寸法 32mm (入数20)	カン下寸法 32mm (入数20)
19T31	19T39	19T36
スチール/ユニクロ	スチール/ユニクロ	スチール/ユニクロ
¥440/個	¥390/個	¥500/個

#### ベンダーローレットジョイント

40
※ジョイント部1ヶ所に2本使用してください
(入数100)
19T63
スチール/ユニクロ
¥60/本

### ベンダーベアリング入複車ランナー PAT.製品

- 前後二組の四輪ランナー。
- 工具や製品などを吊った移動にも安定した走行を実現。
- ベアリング入りコロで重量物を吊り下げてもスムーズな走行。
- 手曲げ加工可能なベンダーレール用ランナーなので、作業場や作業・製造ラインに合わせ自由度の高いレイアウトが可能。

※対応カーブR200以上  
※1つのブラケット間に30kgまで

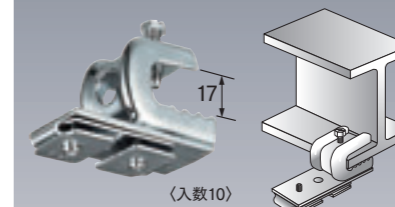
ベンダーベアリング入複車ランナー
19T29
樹脂・スチール/ユニクロ
¥3,800/個



(入数10)  
許容荷重 30kg

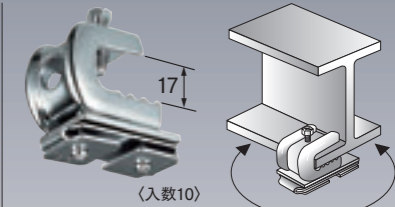


### ベンダークリップ付天井ブラケット (レールを鋼材に取付ける場合に使用)



ベンダークリップ付天井ブラケット Aタイプ

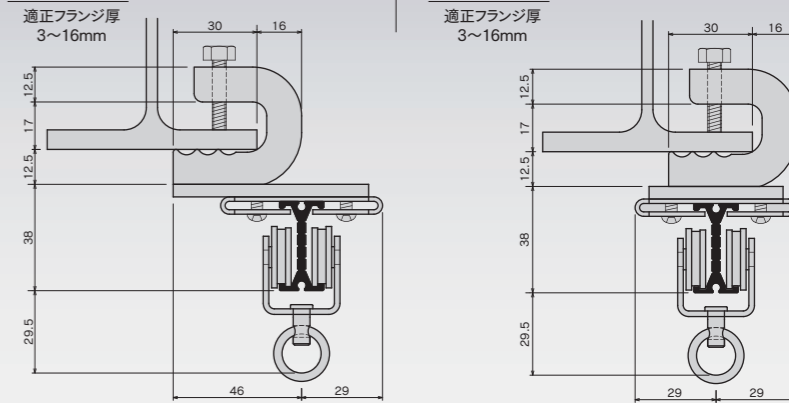
19Y15
スチール/ユニクロ
¥1,600/個
適正フランジ厚 3~16mm



ベンダークリップ付天井ブラケット Bタイプ

19Y16
スチール/ユニクロ
¥1,600/個
適正フランジ厚 3~16mm

ブラケットの向きが360度自由に変えられます。



OS新製品・施工事例  
ラインナップ

OS「マルキーゼ」  
「ハイコ」用部品

OS間仕切りロール  
ネットカーテン

OSEコルレール  
ベンダーレール

OSかんたん  
カーテン

OSのれんシート  
フレームシート

OSテントバー

オプション部品  
各種形状

## ベンダー中間吊用部品

〈伸縮吊棒(V吊可能)〉(長さ&角度が調整できます。)

### 大型伸縮吊棒(D30・D40兼用)

400 (H=250~400mm) 19Y91	※¥2,500/本
700 (H=400~700mm) 19Y92	※¥2,800/本
1000 (H=600~1000mm) 19Y93	※¥3,300/本
1600 (H=850~1600mm) 19Y94	※¥4,000/本

### クリップ付大型伸縮吊棒(D30・D40兼用)

400 (H=250~400mm) 19Y81	※¥3,400/本
700 (H=400~700mm) 19Y82	※¥3,700/本
1000 (H=600~1000mm) 19Y83	※¥4,200/本
1600 (H=850~1600mm) 19Y84	※¥4,900/本

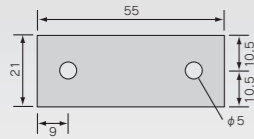
※Hは天井面から爪取付穴までの寸法です。  
※爪を取付ける固定ネジとフランジナット付です。

※HはH鋼下面から爪取付穴までの寸法です。  
※爪を取付ける固定ネジとフランジナット付です。

### 長さの調整方法

- ①ジョイント部にある伸縮止め金具の六角穴付ボルトを両方から締めて仮止めしてください。
  - ②長さが決まったら、ボルトが食い込むまできつく最後まで締めて完全に固定してください。一度締めるとパイプが変形して伸縮出来なくなりますので注意してください。
- ※ボルトの締め付けには六角レンチ4mm(対辺寸法)を使用してください。

### 吊棒天井付寸法図

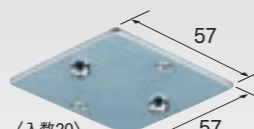


### ベンダー伸縮吊棒爪



19Y96  
スチール/ユニクロ  
¥390/個

### 伸縮吊棒下地プレート



19Y97  
スチール/ユニクロ  
¥520/個

## ベンダー〈ステンレス〉中間吊用部品

〈伸縮吊棒(V吊可能)〉(長さ&角度が調整できます。)

### 大型伸縮吊棒ステンレス(D30・D40兼用)

400 (H=250~400mm) 19Y86	※¥4,600/本
700 (H=400~700mm) 19Y87	※¥5,600/本
1000 (H=600~1000mm) 19Y88	※¥6,800/本
1600 (H=850~1600mm) 19Y89	※¥8,800/本

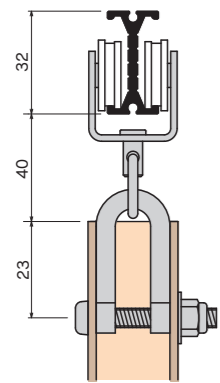
### ベンダーステン伸縮吊棒爪



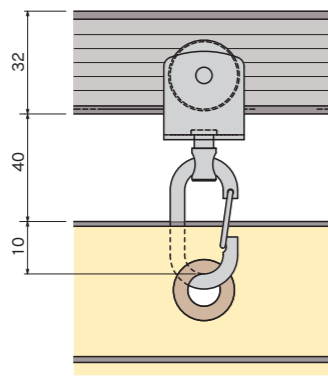
19Y85  
ステンレス  
¥1,100/個

## ベンダー間仕切ポール取付寸法図(mm)

### ヘアリング入ランナー U継金具



### ワンタッチランナーとシート



## ベンダーレール参考見積表

長さ	価格	部品明細(スチール製)					
		レール	キャップストップ	ワンタッチランナー	天井Sブラケット	ジョイント	TOPカバー
2.00m	¥14,540	2m1本	2個	12個	3個	—	—
3.00m	¥21,480	3m1本	2個	18個	5個	—	—
4.00m	¥28,200	4m1本	2個	24個	6個	—	—
5.00m	¥35,590	2m1本/3m1本	2個	30個	7個	2本	1個
6.00m	¥42,310	3m2本	2個	36個	8個	2本	1個
7.00m	¥49,030	3m1本/4m1本	2個	42個	9個	2本	1個
8.00m	¥55,750	4m2本	2個	48個	10個	2本	1個
9.00m	¥63,140	3m3本	2個	54個	11個	4本	2個
10.00m	¥69,860	3m2本/4m1本	2個	60個	12個	4本	2個

※ブラケット、ランナーの個数は、現場の状況によって追加してください。 ※部材のみの価格です。組込賃は含まれておりません。  
※5mレールの出荷には実費運賃・梱包費がかかります。その都度、当社担当までお問合せ下さい。



## ベンダー〈ステンレス〉部品価格

### ●ステンレス(SUS304)製

#### ランナー・U継金具

ベンダーステンランナー	ベンダーステンワンタッチランナー	ステンU継金具
カン下寸法 29.5mm 許容荷重10kg (入数30)	カン下寸法 50mm 許容荷重10kg (入数30)	34 23 M6×35 許容荷重50kg (入数30)
19T16 樹脂・ステンレス ¥1,300/個	19T17 樹脂・ステンレス ¥1,600/個	90T92 ステンレス ¥650/個

#### キャップ・ストップ

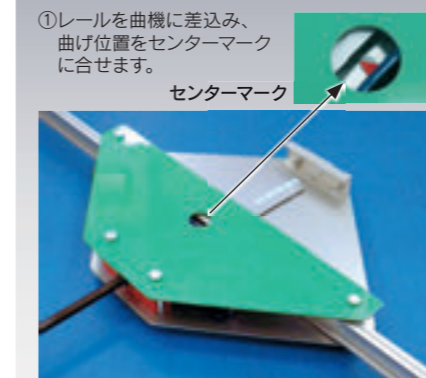
ベンダーステンキャップストップ	ベンダーステン中間ストップ	ベンダーステン壁付ソケット
カン下寸法 32mm (入数20)	カン下寸法 32mm (入数20)	カン下寸法 32mm (入数20)
19T32 ステンレス ¥1,300/個	19T40 ステンレス ¥1,100/個	19T37 ステンレス ¥1,500/個

#### ステンレスのお手入れ

ステンレスは他の金属と比べ耐食性に優れていますが、使用条件や環境により錆びが発生します。錆びの原因や状態は、個々のケースにより様々です。錆びが発生した場合はそれぞれの状況に応じた清掃や除去を出来るだけ早く行うことが大切です。清掃や除去した後は必ず十分に水拭きして洗剤や薬液が残らないようにし、最後に乾いた布で仕上げてください。

## ベンダーレール曲機(200R)

- ベンダーレールを現場で、誰でも、綺麗に、素早く、簡単に、曲げられます。
- 曲機にレールを差込み電動ドライバーでハンドルを回すだけ、作業効率が大幅にアップ!



ベンダーレール曲機(200R)  
19T91  
¥40,000/台

商品紹介  
動画\*



http://www.os-rail.co.jp/qr/vm-01

## ベンダーレール〈部品ステンレス〉参考見積表

長さ	価格	部品明細(ステンレス製)					
		レール	キャップストップ	ワンタッチランナー	天井Sブラケット	ジョイント	TOPカバー
2.00m	¥29,400	2m1本	2個	12個	3個	—	—
3.00m	¥43,100	3m1本	2個	18個	5個	—	—
4.00m	¥56,200	4m1本	2個	24個	6個	—	—
5.00m	¥70,640	2m1本/3m1本	2個	30個	7個	2本	1個
6.00m	¥83,740	3m2本	2個	36個	8個	2本	1個
7.00m	¥96,840	3m1本/4m1本	2個	42個	9個	2本	1個
8.00m	¥109,940	4m2本	2個	48個	10個	2本	1個
9.00m	¥124,380	3m3本	2個	54個	11個	4本	2個
10.00m	¥137,480	3m2本/4m1本	2個	60個	12個	4本	2個

※ブラケット、ランナーの個数は、現場の状況によって追加してください。 ※部材のみの価格です。組込賃は含まれておりません。  
※5mレールの出荷には実費運賃・梱包費がかかります。その都度、当社担当までお問合せ下さい。

\* (QRコードから誘導されるサイトについてのご注意)  
●当サイト及び動画の視聴は無料ですが、通信料金はお客様のご負担となります。●当サイト上のコンテンツやURLを予告なく変更もしくは削除することがあります。



OS新製品・施工事例  
ラインナップ  
「バー」コラ用部材  
OSマルチキーゼ  
OS間仕切ポール  
ネットカーテン  
OSエコレール  
ベンダーレール  
OSかんたん  
カーテン  
OSのわんシート  
フレーム  
OSテントバー  
オプション部材  
各種形状

# D25

## レール〈アルミ〉

優れたデザインと性能で、幅広い用途にお使いいただける軽量用レール

PAT.製品

縫製不要、取付簡単

布、メッシュ、ネット等 あらゆるものをカーテン間仕切りに

# OSカーテン間仕切[かんたんカーテン]



レール仕様  
●アルミ アルミニウム合金押出型材:アルマイト仕上げ

### 製品特長

- コンパクトで使いやすさはもちろん、現場での作業性にも優れた製品です。
- 家庭での大きめのドレープから、ホテルのカーテン、学校等の暗幕、病院・更衣室等の間仕切りなど、幅広い用途にお使いいただける軽量用レールです。また、室内のビニールシートなどでの間仕切りにも最適です。

### D25レール価格表

(1ケース30本入)

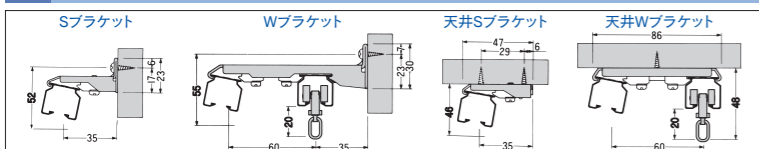
品番	品名	材質	寸法	価格
9L20-AS	D25レール	アルミ	2.00m	¥3,000/本
9L30-AS			3.00m	¥4,500/本
9L40-AS			4.00m	¥6,000/本

### D25カーブレール・交叉レール価格表

(1ケース10本入)

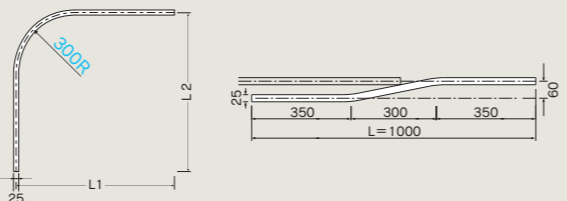
品番	品名	材質	寸法(mm)	価格
9L01-AS	D25カーブレール	アルミ	800×800×300R	¥5,000/本
9L07-AS	D25交叉レール		L=1000	¥8,400/本

### D25レール取付寸法図 (mm)



### D25カーブレール曲加工

- カーブレール寸法図 (mm)
- 交叉レール寸法図 (mm)



- 別注カーブレール加工賃と計算方法  
別注カーブ加工賃は、カーブ1ヶ所当り上代3,500円です。(カット賃含む)  
※300mmR、角度付可能

#### 計算方法

必要寸法 (L1+L2) が取れる「レール価格」+「カーブ加工賃」(3,500円)

- 別注カーブレール納期と運賃・梱包費  
納期は、12時までの受注分が翌々営業日出荷となります。  
(本数が多い場合は、必ず納期を確認ください。)  
出荷できない場合がございます。  
運賃・梱包費は数量に関係なく実費を申し受けます。

\*別注カーブレールにつきましては、価格・納期をその都度お問合せください。

### D25部品価格

ランナー	ブラケット	キャップ・ストップ	ジョイント・伸縮吊棒
<b>D25ランナー</b> かん下寸法 19mm (入数100) <b>9T11</b> 樹脂・スチール/ユニクロ ¥170/個	<b>D25完全ワンタッチSブラケット</b> (入数100) <b>9T41</b> スチール/シルバー ¥250/個	<b>D25完全ワンタッチWブラケット</b> (入数30) <b>9T42</b> スチール/シルバー ¥580/個	<b>D25ジョイント</b> (入数20) <b>9T61</b> スチール/ユニクロ ¥340/個
<b>D25マグネットランナー(両開)</b> (入数30) <b>9T21</b> 樹脂 ¥580/組	<b>D25・Sブラケット</b> (入数100) <b>9T43</b> スチール/シルバー ¥240/個	<b>D25中間ストップ</b> かん下寸法 20.5mm (入数50) <b>9T31</b> スチール/ユニクロ ¥240/個	<b>D25伸縮吊棒</b> (入数20) <b>9T91</b> ¥1,600/組 <b>9T92</b> ¥1,900/組 <b>9T93</b> ¥2,300/組 <b>9T94</b> ¥3,000/組
<b>D25片マグネットランナー(片開)</b> (入数30) <b>9T22</b> 樹脂 ¥400/個	<b>D25・Wブラケット</b> (入数30) <b>9T44</b> スチール/シルバー ¥570/個	<b>D25壁付ソケット</b> かん下寸法 20.5mm (入数50) <b>9T36</b> スチール/ユニクロ ¥550/個	
	<b>D25天井Sブラケット</b> (入数100) <b>9T53</b> スチール/シルバー ¥240/個		
	<b>D25天井Wブラケット</b> (入数40) <b>9T54</b> スチール/シルバー ¥500/個		

アイデア次第で用途はさまざま

- 病院や介護施設の間仕切
- 更衣室やフィッティングルームの目隠し
- ペットショップの出入口
- 飲食店の仕切り
- 各所出入口の保温
- 出入口の虫除け
- 棚の落下防止

商品紹介  
動画\*



http://os-rail.co.jp/qr/kantan-01/

### ＜消臭カーテン、消臭メッシュシートの利用＞

- 消臭カーテンや消臭メッシュシートを利用することで快適な空間を創造します。
- 取付け取外しが簡単なので生地を洗濯がすぐにできるので、常に生地を清潔に保てます。
- 消臭以外にも抗菌や除菌等、様々な効果に優れた生地が取付けできます。
- 縫製等の加工が不要なので生地をサイズにカットするだけで、簡単に使用できます。
- 病院や介護施設、ペットショップ等、臭いの気になる場所での間仕切り取付けに最適な商品です。

\* (QRコードから誘導されるサイトについてのご注意)  
●当サイト及び動画の視聴は無料ですが、通信料金はお客様のご負担となります。 ●当サイト上のコンテンツや URL を予告なく変更もしくは削除することがあります。





### D25レール価格表 (1ケース30本入)

品番	品名	材質	寸法	価格
9L20-AS	D25レール	アルミ	2.00m	¥3,000/本
9L30-AS			3.00m	¥4,500/本
9L40-AS			4.00m	¥6,000/本

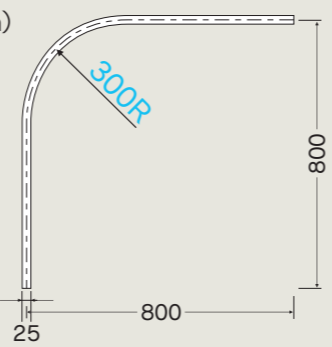
### D25カーブレール・交叉レール価格表 (1ケース10本入)

品番	品名	材質	寸法(mm)	価格
9L01-AS	D25カーブレール	アルミ	800×800×300R	¥5,000/本
9L07-AS	D25交叉レール		L=1000	¥8,400/本

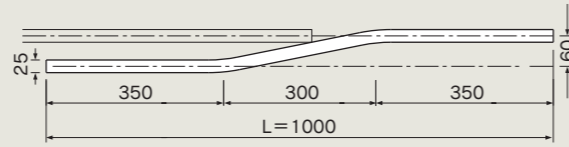
- ホテルや学校等の公共施設のドレープカーテン、病院や更衣室の間仕切りカーテンなど幅広い用途に使用いただける軽量用レール。
- クリッパーランナーを使用することで生地を取替が簡単に出来るカーテン間仕切に最適!

### D25カーブレール曲加工

- カーブレール寸法図 (mm)



- 交叉レール寸法図 (mm)



### かんたんカーテン部品価格 (D25レール用)

※D25レール商品頁(P89)も併せてご確認ください

D25クリッパーランナー	D25・Sブラケット	D25キャップストップ	D25中間ストップ	D25壁付ソケット	D25間仕切用壁付ソケット
<ul style="list-style-type: none"> <li>・生地をクリップで挟むだけ!</li> <li>・取付け取外しカンタン</li> </ul> <p>(入数100)</p>	<p>(入数100)</p>	<p>(入数50)</p>	<p>(入数50)</p>	<p>(入数50)</p>	<p>(入数50)</p>
9T25 樹脂・スチール/ユニクロ ¥380/個	9T43 スチール/シルバー ¥240/個	9T31 スチール/ユニクロ ¥240/個	9T39 スチール/ユニクロ ¥200/個	9T36 スチール/ユニクロ ¥550/個	9T37 スチール/ユニクロ ¥530/個
	D25天井Sブラケット	D25クリッパー付キャップストップ	D25クリッパー付中間ストップ	D25クリッパー付壁付ソケット	D25ジョイント
	<p>(入数100)</p>	<p>(入数50)</p>	<p>(入数50)</p>	<p>(入数50)</p>	<p>(入数20)</p>
	9T53 スチール/シルバー ¥240/個	9T32 スチール/ユニクロ ¥610/個	9T40 スチール/ユニクロ ¥570/個	9T35 スチール/ユニクロ ¥920/個	9T61 スチール/ユニクロ ¥340/個

### 伸縮吊棒 (D25レール用)

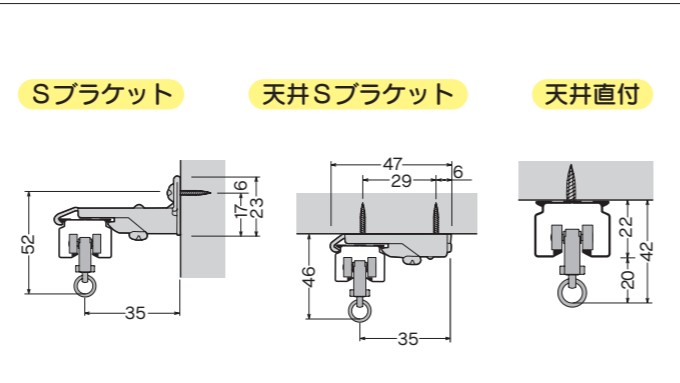
- 伸縮、角度自由に取付可能
- 天井の照明や設備を避けて取付け
- カット不要、現場でドライバー1本で施工
- V吊、3本吊も可能、強固に取付

D25伸縮吊棒

寸法	価格
400(H=250~400mm)	9T91 ¥1,600/組
700(H=400~700mm)	9T92 ¥1,900/組
1000(H=550~1000mm)	9T93 ¥2,300/組
1600(H=850~1600mm)	9T94 ¥3,000/組

爪付 (入数20)

### D25レール取付寸法図

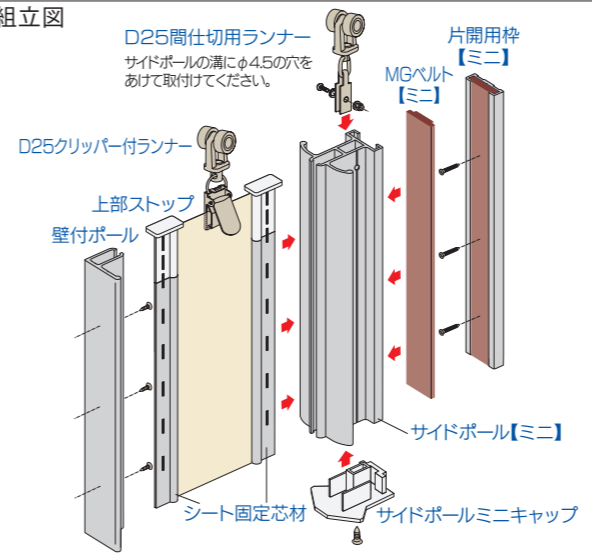


### ミニポール

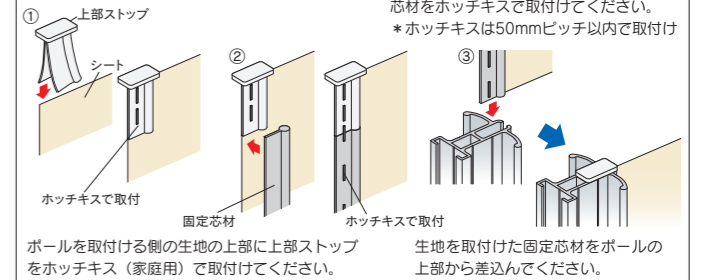
PAT.製品

- 生地の手先に取付け、操作性・密封性をアップ
- 生地の手先はホッチキス(家庭用)で、誰でも簡単に可能
- ポール全体が取手、子供から大人まで誰でも簡単に開閉可能

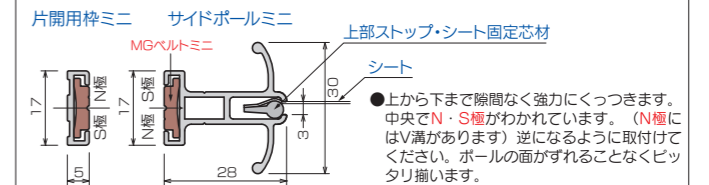
### 組立図



### シート取付方法



### サイドポールミニ寸法図 (mm)



サイドポールミニ	片開用枠ミニ	壁付ポールミニ	MGベルトミニ	シート固定芯材
<p>(入数10)</p>	<p>(入数10)</p>	<p>(入数10)</p>	<p>(入数10)</p>	<p>(入数10)</p>
アルミ	アルミ・マグネットゴム	アルミ	マグネットゴム	樹脂
98S20 2.0m ¥4,400/本	98W20 2.0m ¥3,800/本	98K20 2.0m ¥3,600/本	98M20 2.0m ¥2,200/本	98Z20 2.0m ¥880/本
98S25 2.5m ¥5,500/本	98W25 2.5m ¥4,750/本	98K25 2.5m ¥4,500/本	98M25 2.5m ¥2,750/本	98Z25 2.5m ¥1,100/本
98S30 3.0m ¥6,600/本	98W30 3.0m ¥5,700/本	98K30 3.0m ¥5,400/本	98M30 3.0m ¥3,300/本	98Z30 3.0m ¥1,320/本

D25間仕切用ランナー	D25ランナー	U継金具ミニ	サイドポールミニ上部ストップ	サイドポールミニキャップ
<p>(入数100)</p>	<p>(入数100)</p>	<p>(入数100)</p>	<p>(入数100)</p>	<p>取付ビス付 (入数100)</p>
9T28 樹脂・スチール/ユニクロ ¥380/個	9T11 樹脂・スチール/ユニクロ ¥170/個	98T91 スチール/ユニクロ ¥210/個	98T31 樹脂 ¥240/個	98T32 樹脂 ¥240/個

### かんたんカーテン部品価格 (D30レール用)

※D30レール商品ページ(P79~84)も併せてご確認ください。

D30クリッパーランナー	D30ランナー-N	U継金具ミニ
<p>(入数100)</p>	<p>(入数100)</p>	<p>(入数100)</p>
12T25 樹脂・スチール/ユニクロ ¥480/個	12T14 樹脂・スチール/ユニクロ ¥240/個	98T91 スチール/ユニクロ ¥210/個

### D30レール価格表 (1ケース16本入)

品番	品名	材質	寸法	価格
12L20-AS	D30レール	アルミ	2.00m	¥3,800/本
12L30-AS			3.00m	¥5,700/本
12L40-AS			4.00m	¥7,600/本
12L20-SL	D30レール	スチール	2.00m	¥3,400/本
12L30-SL			3.00m	¥5,100/本
12L40-SL			4.00m	¥6,800/本

※5m (アルミ¥9,500・スチール¥8,500) もあります。納期・運賃梱包費をその都度お問合せ下さい。

### D30カーブレール、交叉レール価格表 (1ケース10本入)

品番	品名	材質	寸法(mm)	価格
12L01-AS	D30カーブレール	アルミ	800×800×300R	¥6,200/本
12L02-AS			800×800×500R	¥6,200/本
12L01-SL	D30カーブレール	スチール	800×800×300R	¥5,800/本
12L02-SL			800×800×500R	¥5,800/本
12L07-AS	D30交叉レール	アルミ	L=1000	¥9,800/本
12L07-SL			L=1000	¥9,400/本

D30クリッパー付キャップストップ	D30クリッパー付中間ストップ	D30クリッパー付壁付ソケット	D30間仕切用壁付ソケットN
<p>(入数20)</p>	<p>(入数20)</p>	<p>(入数20)</p>	<p>(入数20)</p>
12T32 スチール/ユニクロ ¥650/個	12T40 スチール/ユニクロ ¥600/個	12T35 スチール/ユニクロ ¥920/個	12T38 スチール/ユニクロ ¥600/個

OS新製品・施工事例  
ラインナップ  
「OS」用部品  
OSマルチケース  
OS間仕切ポール  
OSエコレール  
「カーテンレール」  
OSかんたん  
カーテン  
OSのわんシート  
フレームシート  
OSテントバー  
オプション部品  
各種形状

両手に荷物を持っていたり、台車やカーゴ車なども  
押したまま通り抜けが可能。短冊状ののれんシート間仕切

# OSのれんシートフレーム

●工場出入口



●工場通路



●冷蔵倉庫



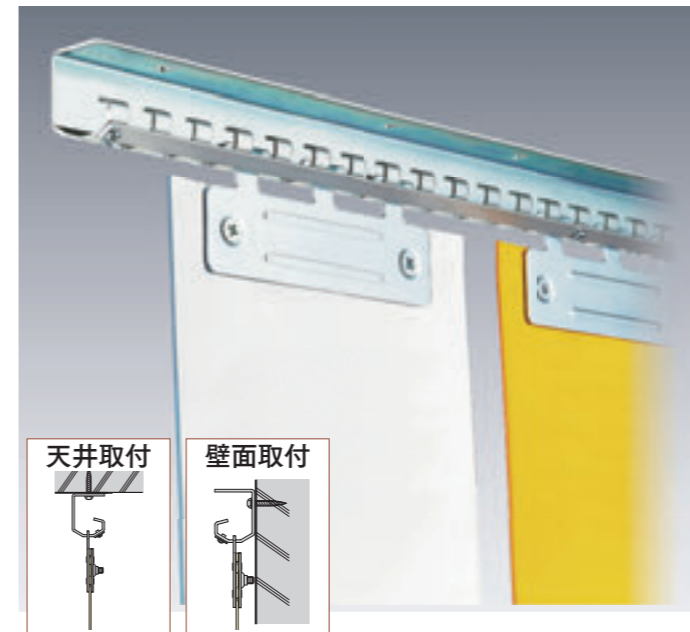
●工場出入口（可動式）



※P18 施工事例と併せてご参照ください。

# のれんシートフレーム 【Aタイプ】・【Bタイプ】

## 【Aタイプ】



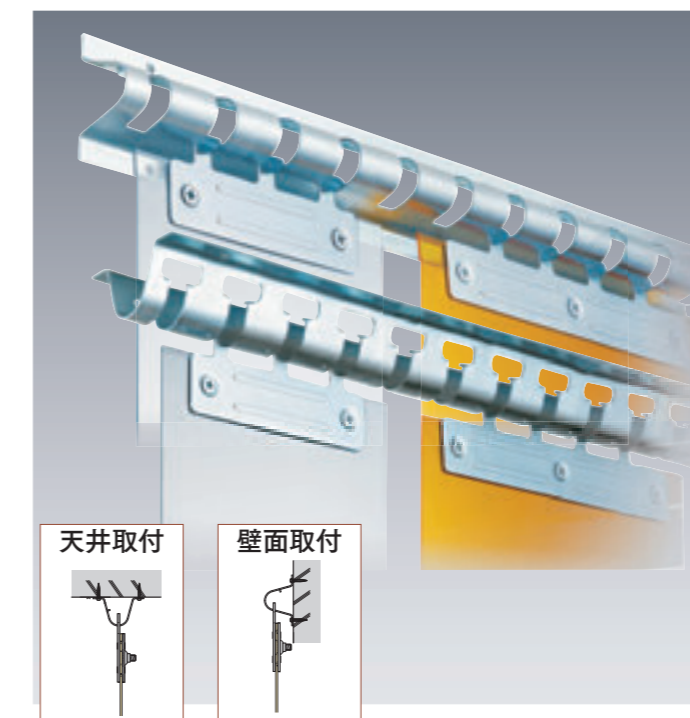
### 製品特長

- 開口部にのれんタイプのビニールシートを吊り下げるフレームです。
  - 節電、防塵、防虫対策として高い効果を発揮します。
  - のれんタイプなのでシートを開けなくても出入りが可能です。
  - シートが汚れたり、破れても簡単に取替が可能です。
  - ハンガーはスチール製・ステンレス製の200・300mm幅を用意しました。
- 固定式**
- 【Aタイプ】【Bタイプ】共に壁付け、天井付けが可能です。
- 可動式**
- ランナーを取付けたフレームがレールをスムーズに動きます。
  - フレームごと開け閉めができて便利です。
  - マグネットを使用することで閉めた際にしっかりと留まります。
  - 【Aタイプ】はD40レール（ステンレス、スチール、アルミ製）で対応。隙間シートレールも使用でき、隙間をより削減できます。
  - 【Bタイプ】はXGレールで対応。強度のあるレールとの組み合わせで大きな開口部への設置が可能。荷重が大きくてもスムーズに開閉します。

### ステンレスのお手入れ

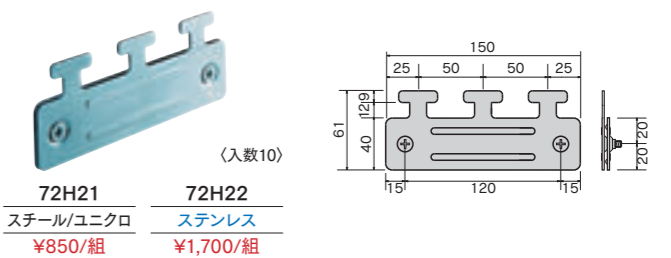
ステンレスは他の金属と比べ耐食性に優れていますが、使用条件や環境により錆びが発生します。錆びの原因や状態は、個々のケースにより様々です。錆びが発生した場合はそれぞれの状況に応じた清掃や除去を出来るだけ早く行うことが大切です。清掃や除去した後は必ず十分に水拭きして洗剤や薬液が残らないようにし、最後に乾いた布で仕上げてください。

## 【Bタイプ】

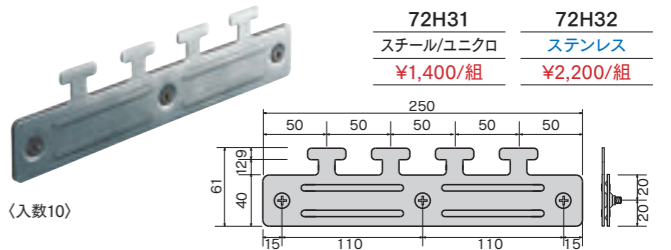


### のれんシートハンガー

のれんシートハンガー-W200用



のれんシートハンガー-W300用



### のれんシートラップ

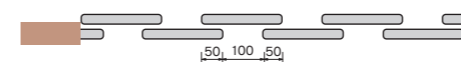
※シートハンガー使用枚数の小数点以下は繰上げ

シート幅 200mm  
ハンガー W200mm用 (ハンガー実寸W=150mm)

ラップ無(0%) シートハンガー使用枚数: 幅(mm)÷200



1/2ラップ(50%) シートハンガー使用枚数: 幅(mm)÷150



完全ラップ(100%) シートハンガー使用枚数: 幅(mm)÷100



シート幅 300mm  
ハンガー W300mm用 (ハンガー実寸W=250mm)

ラップ無(0%) シートハンガー使用枚数: 幅(mm)÷300



1/2ラップ(50%) シートハンガー使用枚数: 幅(mm)÷225



完全ラップ(100%) シートハンガー使用枚数: 幅(mm)÷150



OS新製品・施工事例  
ラインナップ

OSマルキーゼ  
「バーゴラ用部材」

OS間仕切りポール  
ネットカーテン

OSEコルレール  
「カーテンレール」

OSかたん  
カーテン

OSのれんシート  
フレーム

OSテントバー

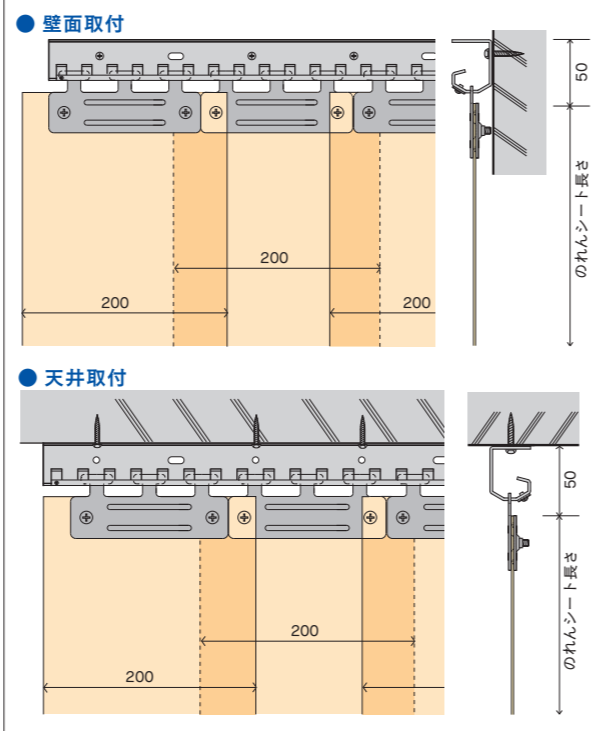
オプション部材  
各種形状

# 【Aタイプ】固定式

# のれんシートフレーム



のれんシートフレーム【Aタイプ】組立図



## のれんシートフレーム【Aタイプ】固定式

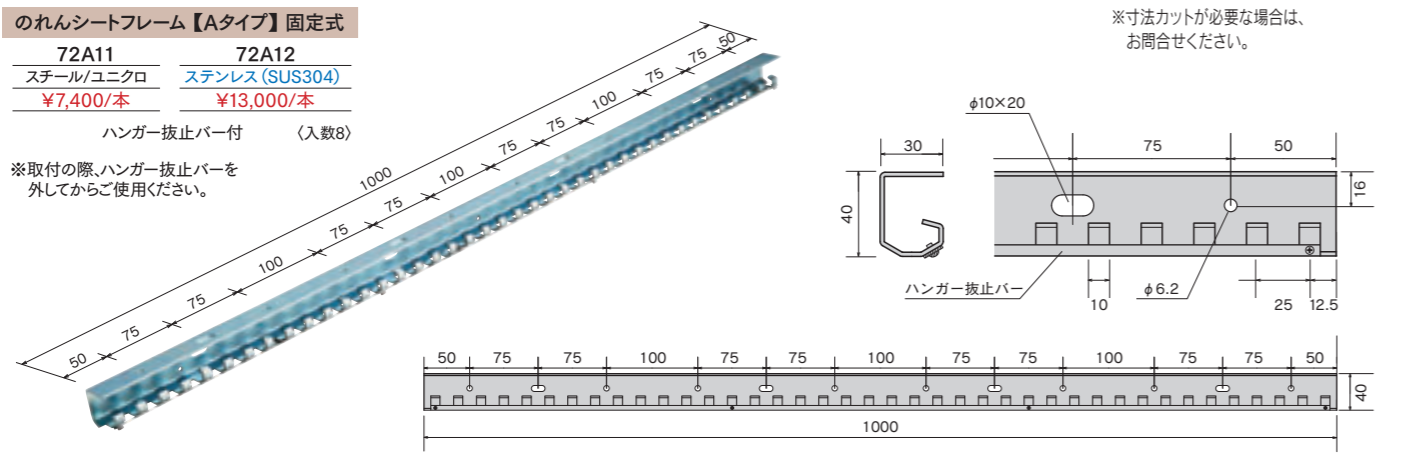
のれんシートフレーム【Aタイプ】固定式

72A11	72A12
スチール/ユニクロ	ステンレス(SUS304)
¥7,400/本	¥13,000/本

ハンガー抜止バー付 (入数8)

※取付の際、ハンガー抜止バーを外してからご使用ください。

※寸法カットが必要な場合は、お問合せください。

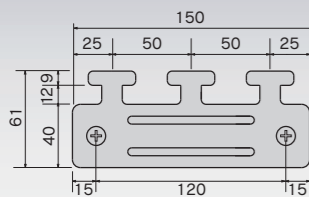


## のれんシートハンガー

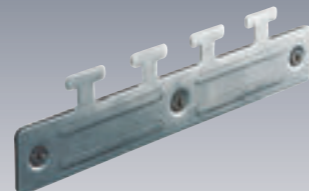
のれんシートハンガー-W200用



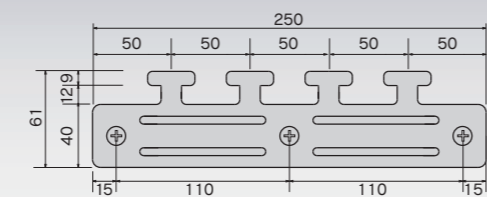
72H21	72H22
スチール/ユニクロ	ステンレス
¥850/組	¥1,700/組



のれんシートハンガー-W300用

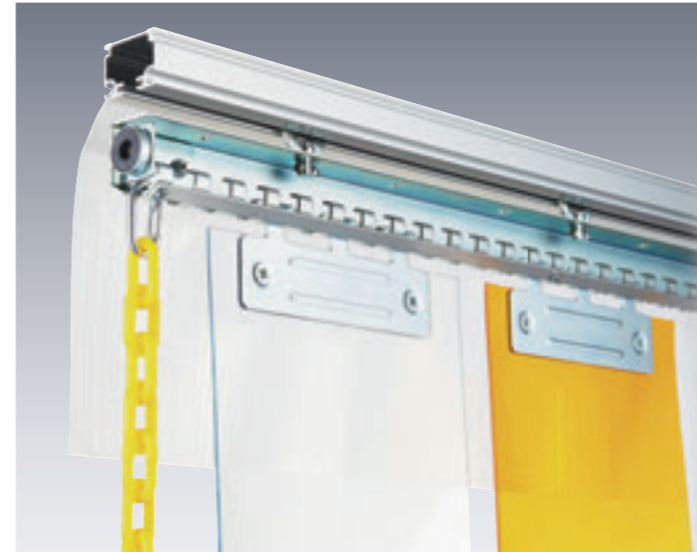


72H31	72H32
スチール/ユニクロ	ステンレス
¥1,400/組	¥2,200/組

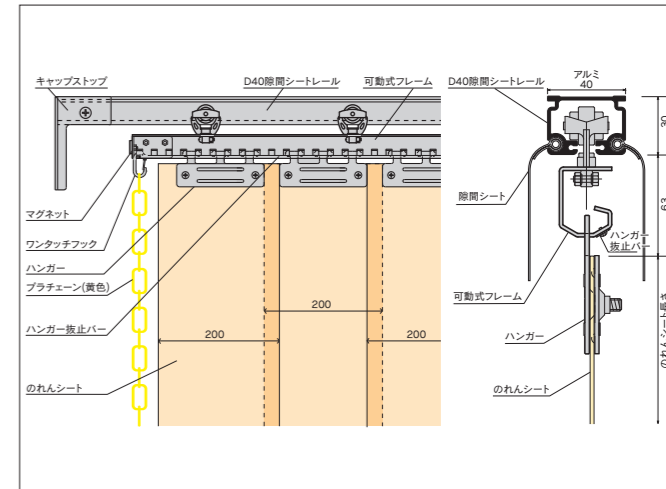


# 【Aタイプ】可動式

# のれんシートフレーム



のれんシートフレーム【Aタイプ】可動式組立図



## のれんシートフレーム【Aタイプ】可動式

※D40レール (P67,69,75) をご使用ください。

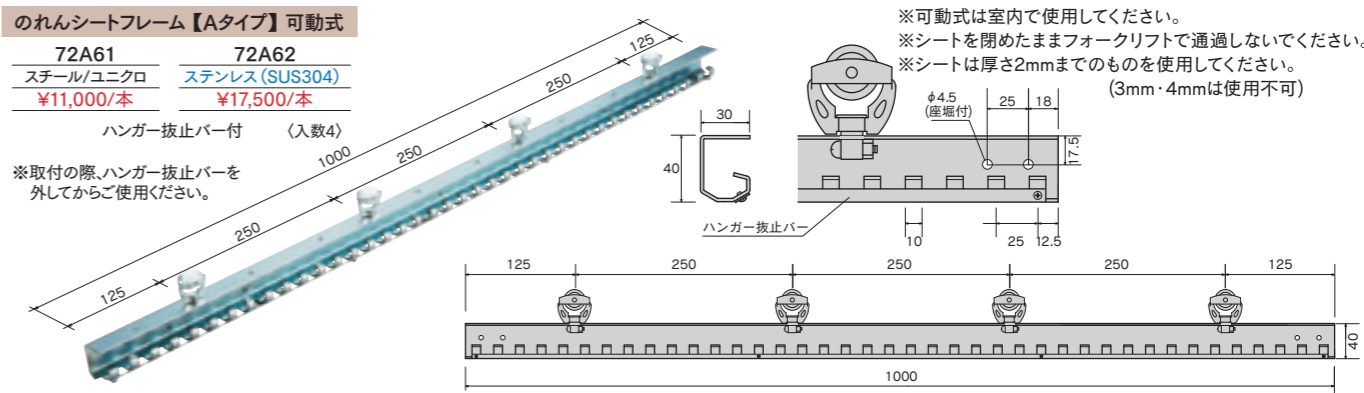
のれんシートフレーム【Aタイプ】可動式

72A61	72A62
スチール/ユニクロ	ステンレス(SUS304)
¥11,000/本	¥17,500/本

ハンガー抜止バー付 (入数4)

※取付の際、ハンガー抜止バーを外してからご使用ください。

※可動式は室内で使用してください。  
※シートを閉めたままフォークリフトで通過しないでください。  
※シートは厚さ2mmまでのものを使用してください。  
(3mm・4mmは使用不可)



## のれんシートフレーム【Aタイプ】可動式部品

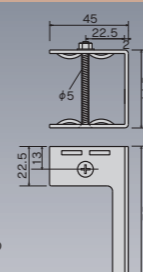
のれんフレーム用キャップストップ



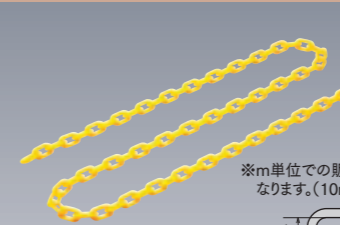
72T31

スチール/ユニクロ

¥3,200/個



ブラチェーン

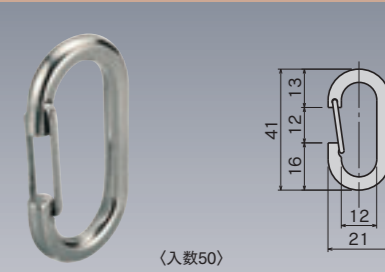


72T91

樹脂

¥1,100/m

ワンタッチフック



G41

ステンレス

¥380/個

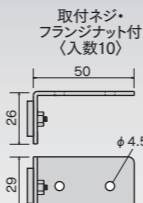
のれんフレーム用マグネット



72T21

スチール/ユニクロ

¥2,100/個



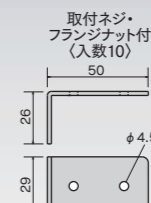
のれんフレーム用マグネット受け



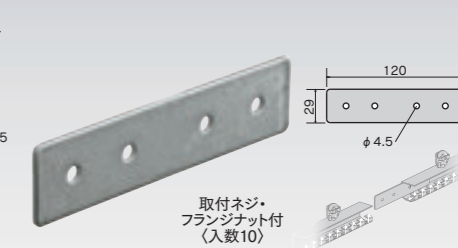
72T61

スチール/ユニクロ

¥1,900/個



のれんフレーム用ジョイント



72T61

スチール/ユニクロ

¥1,900/個

72T62

ステンレス

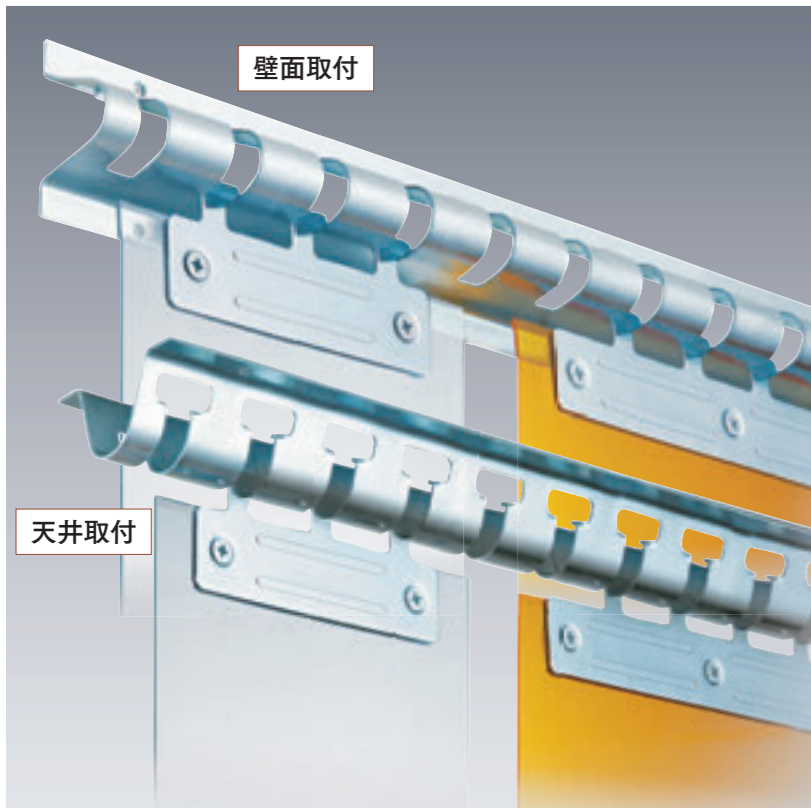
¥2,900/個

※のれんシートフレーム【Aタイプ】端部の穴に取り付けて下さい。

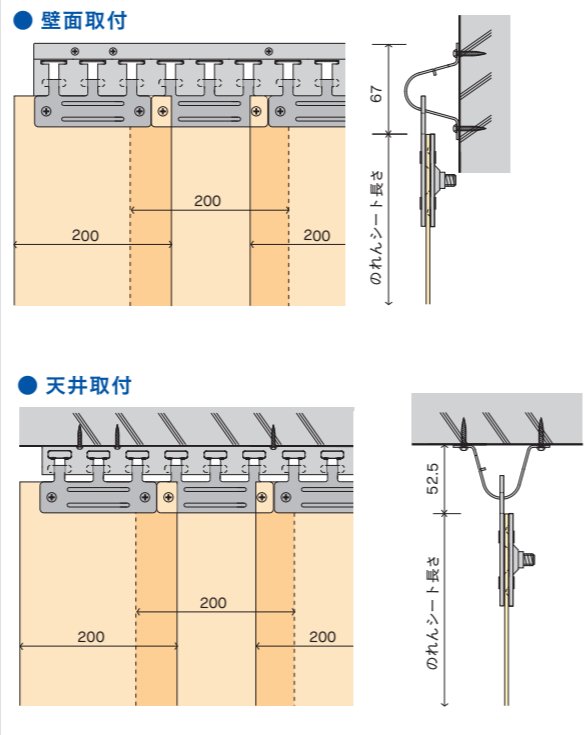
OS新製品・施工事例  
ラインナップ  
OS「マルキーゼ」  
「バー」用部品  
OS間仕切ポール  
ネットカーテン  
OS「エコーレール」  
「カーテンレール」  
OS「かんたん」  
カーテン  
OSのれんシート  
フレーム  
OS「ステントバー」  
オープン部品  
各種形状

# 【Bタイプ】固定式

# のれんシートフレーム



## のれんシートフレーム【Bタイプ】組立図



## のれんシートフレーム【Bタイプ】固定式

のれんシートフレーム【Bタイプ】固定式	
72B11 スチール/ユニクロ ¥5,400/本	72B12 ステンレス(SUS304) ¥10,000/本

※寸法カットが必要な場合は、お問合せください。

## のれんシートハンガー

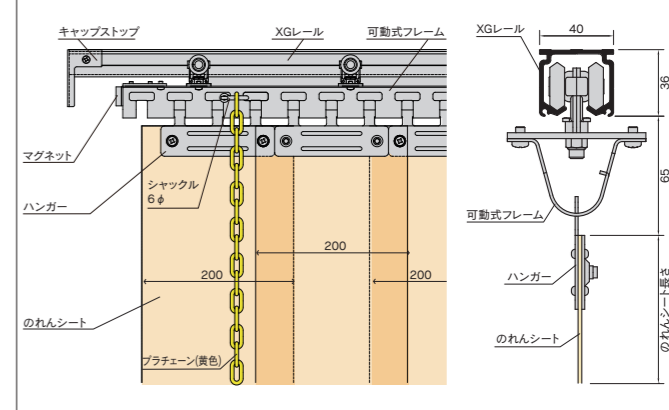
のれんシートハンガーW200用		のれんシートハンガーW300用	
72H21 スチール/ユニクロ ¥850/組	72H22 ステンレス ¥1,700/組	72H31 スチール/ユニクロ ¥1,400/組	72H32 ステンレス ¥2,200/組

# 【Bタイプ】可動式

# のれんシートフレーム



## のれんシートフレーム【Bタイプ】可動式組立図



## のれんシートフレーム【Bタイプ】可動式

※XGLレール (P61) をご使用ください。

のれんシートフレーム【Bタイプ】可動式	
72B61 スチール/ユニクロ ¥20,000/本	(入数2)

※可動式は室内で使用してください。  
※シートを閉めたままフックリフトで通過しないでください。  
※シートは厚さ2mmまでのものを使用してください。(3mm・4mmは使用不可)

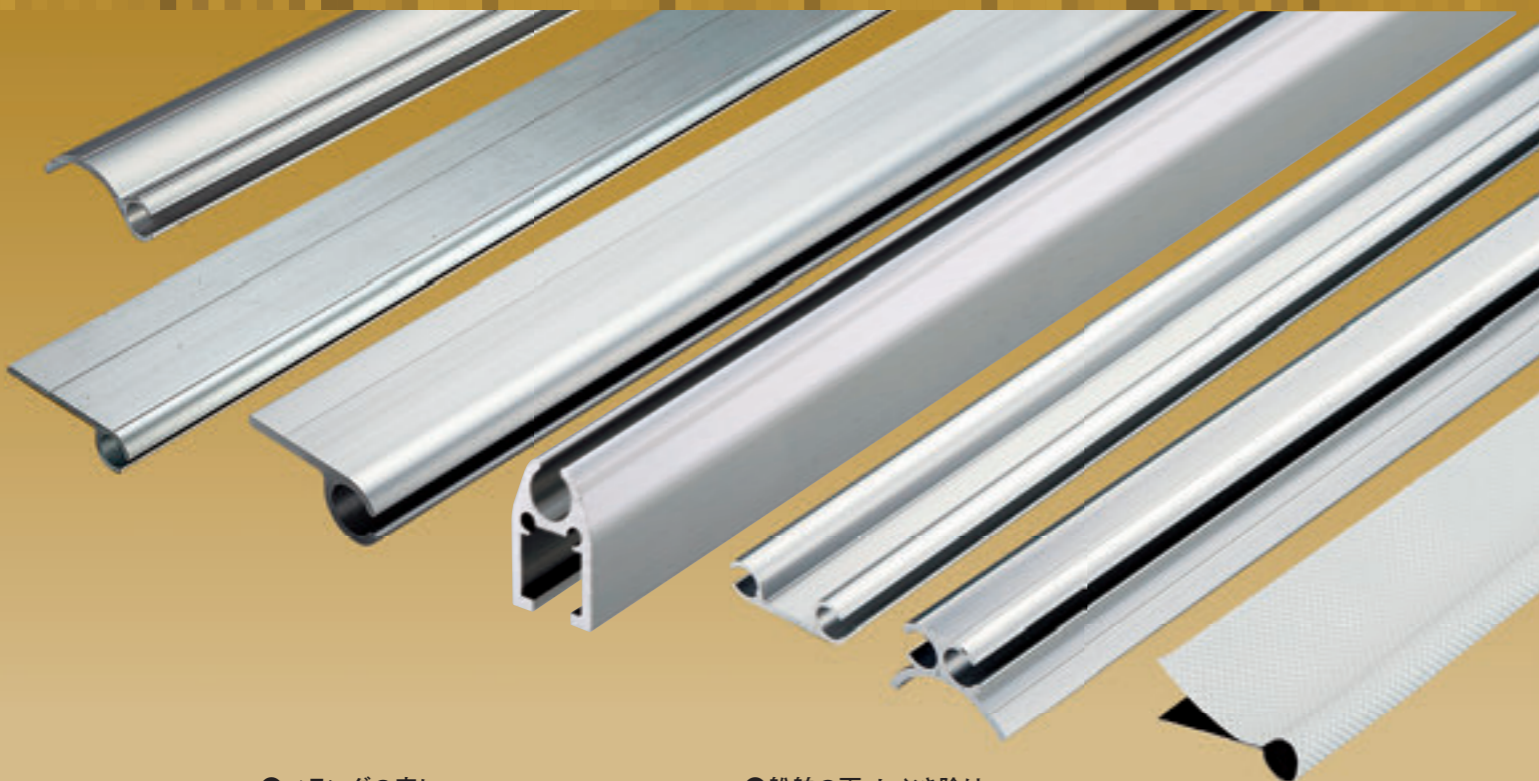
## のれんシートフレーム【Bタイプ】可動式部品

のれんフレーム用キャップストップ	プラチェーン	シャックル6φ
72T31 スチール/ユニクロ ¥3,200/個	72T91 樹脂 *¥1,100/m	G51 スチール/ユニクロ ¥280/個
のれんフレーム用マグネットB	のれんフレーム用マグネット受けB	のれんフレーム用ジョイントB
72T23 スチール/ユニクロ ¥3,200/個	72T28 スチール/ユニクロ ¥2,800/個	72T63 スチール/ユニクロ ¥2,100/個

OS新製品・施工事例  
ラインナップ  
「バー」用部品  
OS問仕切ボール  
ネットカーテン  
「カーテンレール」  
OSエコレール  
OSかんたん  
カーテン  
OSのれんシート  
フレーム  
OSテントバー  
オプション部品  
各種形状

生地を押える、引っ張る専用部材  
コスト削減、作業効率UP、見映え良好!

# OSテントバー



●ベランダの底に



●船舶の雨・しぶき除け



●サイン



●屋外設備の保護



※P20 施工事例と併せてご参照ください。

# テントバー

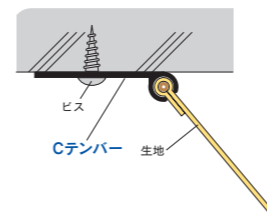
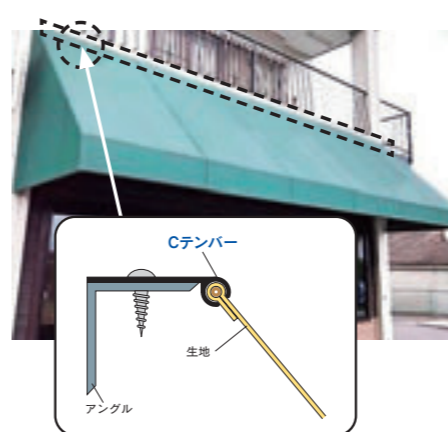
テント・シートの生地を押える、引っ張る専用部材、取付簡単、コスト削減、作業効率UP

## 製品特長

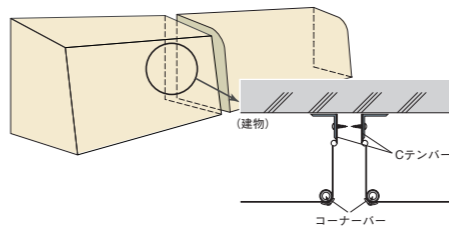
- 生地ハトメ加工や内巻鉄筋の取付け(溶接、磨き、塗装)等の手間、からげロープ不要、余分な生地の縮小でコスト大幅削減
- 天井や壁・パイプ、テント上部にも生地を簡単に取付可能。しわがでず綺麗に張れ、現場での作業効率大幅UP
- からげロープが使用できない、また見映えを気にする場所に!

## テント・シート等の生地を簡単に押える専用部材、コスト削減、作業効率アップ、見映え良好!

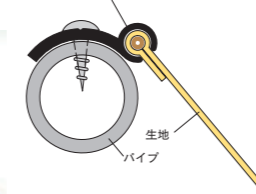
- 軒先の下に見映え良くしっかり固定



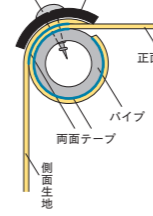
- 隙間の狭い場所でも生地が簡単にしっかり取付可能



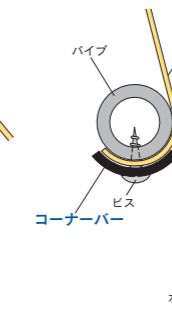
Rテントバー



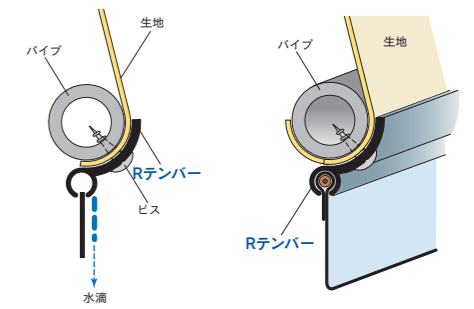
ビス コーナーバー



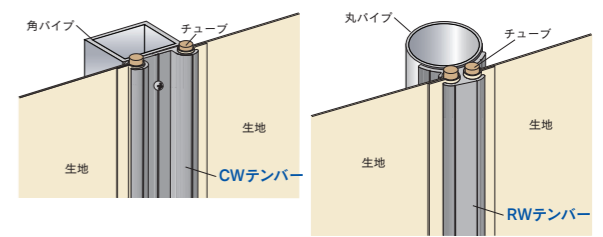
- 内巻式に使用で雨水を真下に落とし、内側への流れを防止



- 前垂れも簡単取付、見映え良く、新しい創作可能



- 生地と生地を繋ぎ柱に簡単取付可能



## テントバー部品

Cテントバー-4m	Cテントバー中型(12φ用)4m	Cテントバー大型(12φ用)4m	
(入数20)	(入数10)	(入数10)	
81L41 アルミ ¥5,300/本	81L51 アルミ ¥9,700/本	81L61 特殊アルミ[A6005C] ¥16,000/本	
Rテントバー-4m	CWテントバー-4m	コーナーバー-4m	RWテントバー-4m
(入数20)	(入数20)	(入数20)	(入数20)
81L42 アルミ ¥5,300/本	81L46 アルミ ¥6,000/本	81L43 アルミ ¥3,400/本	81L47 アルミ ¥6,400/本

OS新製品・施工事例  
ラインナップ

OSマルチキー  
「バー」専用部材

OS間仕切りポール  
ネットカーテン

OSエコレール  
カーテンレール

OSかんたん  
カーテン

OSのれんシート  
フレームシート

OSテントバー

OSファン部材  
各種形状



# オプション部材

## グランドフック

グランドフック



(入数50)

**G1**  
ステンレス  
¥350/個

## Wグランドフック

Wグランドフック



(入数50)

**G2**  
ステンレス  
¥370/個

## I型グランドフック

I型グランドフック



(入数50)

**G3**  
ステンレス  
¥380/個

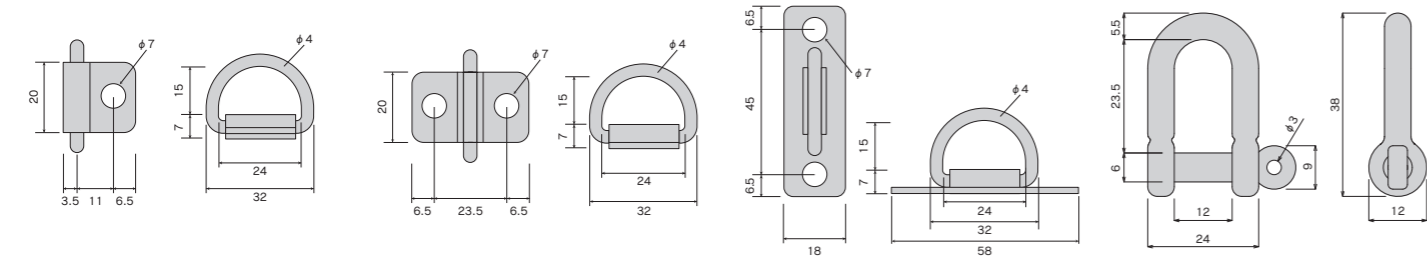
## シャックル6φ

シャックル6φ



(入数30)

**G51**  
スチール  
¥280/個



## チェーン (スチール・ステンレス)

- テント、シートのウェイトとしてご使用できます。
- 出荷単位は、1本となります。

※納期はその都度お問い合わせください。



## チェーン (スチール)

品番	商品名	材質	線径	重量	入数	価格
C11	チェーン 3φ	スチール	3.0mmφ	150g/m	1本 (30m)	※ ¥14,000/本
C12	チェーン 4φ		4.0mmφ	277g/m		※ ¥17,000/本
C13	チェーン 4.8φ		4.8mmφ	400g/m		※ ¥23,400/本
C14	チェーン 5.5φ		5.5mmφ	533g/m		※ ¥29,800/本

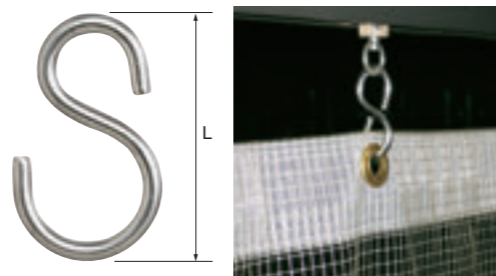
## チェーン (ステンレスSUS304)

品番	商品名	材質	線径	重量	入数	価格
C21	チェーン 3φ	ステンレス SUS304	3.0mmφ	153g/m	1本 (30m)	※ ¥39,000/本
C22	チェーン 4φ		4.0mmφ	266g/m		※ ¥47,000/本
C23	チェーン 5φ		5.0mmφ	430g/m		※ ¥66,000/本
C24	チェーン 6φ		6.0mmφ	633g/m		※ ¥96,000/本

## Sカン (ステンレス SUS304)

- ランナーとハトメをつなぐのにご使用ください。
- バラ出荷可能、1個からでも対応します。

品番	商品名	L寸法	線径	入数	単価	ケース価格
U91	Sカン 23mm用	23.0mm	2.0mm	600個	¥35	¥21,000
U92	Sカン 28mm用	27.6mm	2.3mm	600個	¥40	¥24,000
U93	Sカン 37mm用	37.0mm	3.0mm	400個	※ ¥60	※ ¥24,000
U94	Sカン 45mm用	45.0mm	4.0mm	200個	※ ¥110	※ ¥22,000
U95	Sカン 52mm用	51.6mm	4.8mm	200個	※ ¥210	※ ¥42,000



## ワンタッチフック

- グランドフックと使用し、シートを固定します。
- D30レールとワンタッチランナーを使用の際、キャップストップにシートを取り付ける場合に使用すると、シートの高さがそろいます。

ワンタッチフック(スチール)



(入数50)

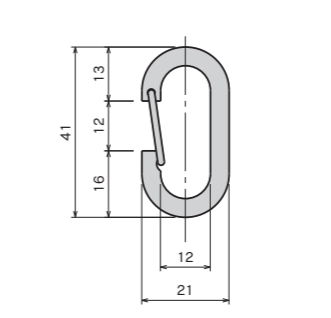
**G31**  
スチール  
¥200/個

ワンタッチフック(ステンレス)



(入数50)

**G41**  
ステンレス  
¥380/個



## 吊金具A

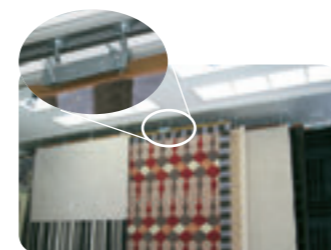
- あて木を通してカーペット等を挟み、吊ってください。傷つけずに吊ることが出来ます。
- レールだけでなく、他の什器にも使用できます。

吊金具A



(入数20)

**15Y61**  
ユニクロ  
¥2,700/個



## 吊金具B

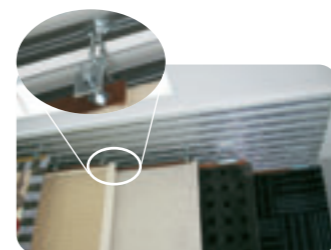
- あて木を通してカーペット等を挟み、吊ってください。傷つけずに吊ることが出来ます。
- レールだけでなく、他の什器にも使用できます。

吊金具B



(入数50)

**15Y62**  
ユニクロ  
¥1,350/個



## OSキャップセット

PAT.製品

- 2種類の樹脂でキャップの取付け、取外しが簡単可能!
  - シートとランナーの取付けが簡単に行えます。
  - ハトメの位置でレールとシートの隙間を最小!
  - ランナー以外へのシートの取付けにも使用いただけます。
- ※ハトメの大きさは、内寸φ10~12mm

OSキャップセット(ホワイト)



(入数100)

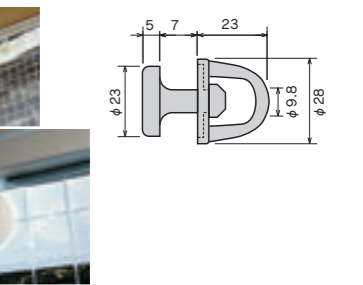
**G63**  
樹脂  
¥200/組

OSキャップセット(ダーク)



(入数100)


**G64**  
樹脂  
¥200/組



## 吊金具C (D40用)

- あて木に金具を打ち付けてカーペットを吊ってください。
- 黒板・ボード類にも使用できます。

吊金具C(D40用)



(入数20)

**15Y63**  
ユニクロ  
¥2,600/個



## マットクリッパー

- 軽量のカーペットやマット等を吊るのにご使用ください。
- ワニ口でしっかり挟みます。
- 取付け、取外しがワンタッチで簡単に行えます。

マットクリッパー



(入数50)

**15Y66**  
ニッケル  
¥450/個



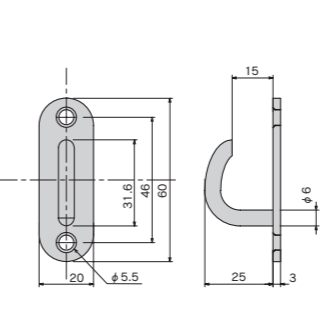
## オープンパッドアイ

オープンパッドアイ



(入数50)

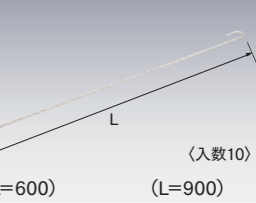
**G6**  
ステンレス  
¥830/個



## ネットハンガー

- 防犯ネットを下部のみ使用したい場合にお使いください。
- その他にも幅広い用途でご使用いただけます。
- 別寸サイズ加工も可能です。納期・価格をお問合わせください。

ネットハンガー



(入数10)

(L=600) (L=900)

**15T83** **15T84**  
ステンレス ステンレス  
¥2,200/本 ¥2,900/本

OS新製品・施工事例  
ラインナップ  
OSマルキーゼ  
「バー」用部材  
OS問仕切ポール  
ネットカーテン  
OSエコレール  
「カーテンレール」  
OSかんだん  
カーテン  
OSのわんシート  
フレーム  
OSテントバー  
オプション部材  
各種形状

# オプション部材

# 寸切りボルト(W3/8用)施工用部材

# アルミ・ステンレス形材

※納期はその都度お問い合わせください。

工場・倉庫内で施工に便利な寸切りボルト(W3/8)用部材をご用意しました。お問い合わせください。



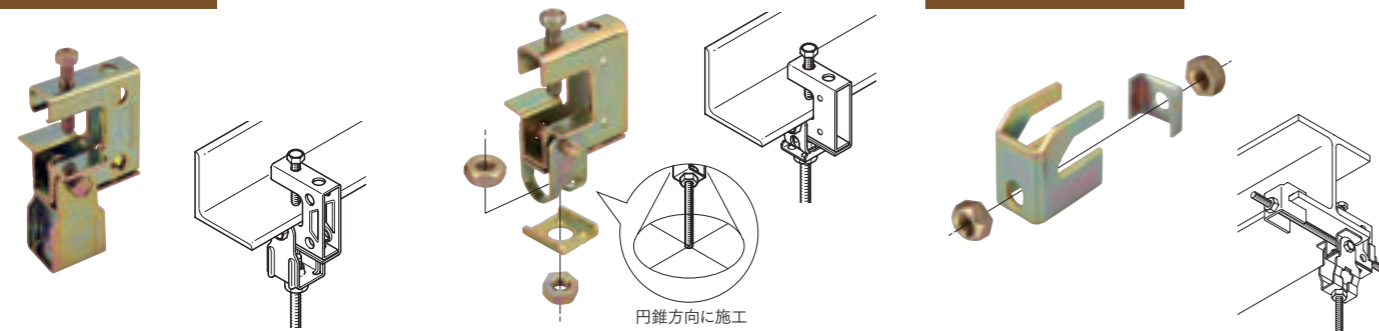
## 寸切りボルト用部品

寸切りボルト取付金具	D40寸切りボルト用爪	D30寸切りボルト用爪	寸切りボルト用ブラケット取付金具
 W3/8ボルト用 W3/8 ナット付 〈入数20〉 00Y59 スチール/ユニクロ ¥1,500/個	 W3/8ボルト用 W3/8 ナット付 〈入数20〉 15Y56 スチール/ユニクロ ¥1,150/個	 W3/8ボルト用 W3/8 ナット付 〈入数20〉 12Y56 スチール/ユニクロ ¥1,100/個	 別注部品 φ10 50mm 〈入数20〉 ブラケット取付用ネジ付 適合レール: XG/D40/D30/ ベンダーレール 00Y57 スチール/ユニクロ ¥1,150/個 <small>※レールに対して取付金具が写真と同じ向きになるようブラケットを取付けてください。また、向きが交互になるよう取り付けてください。</small>

ネグロス電工製 吊り・補強・振れ止め金具。 お問い合わせください。

## 形鋼用吊り金具

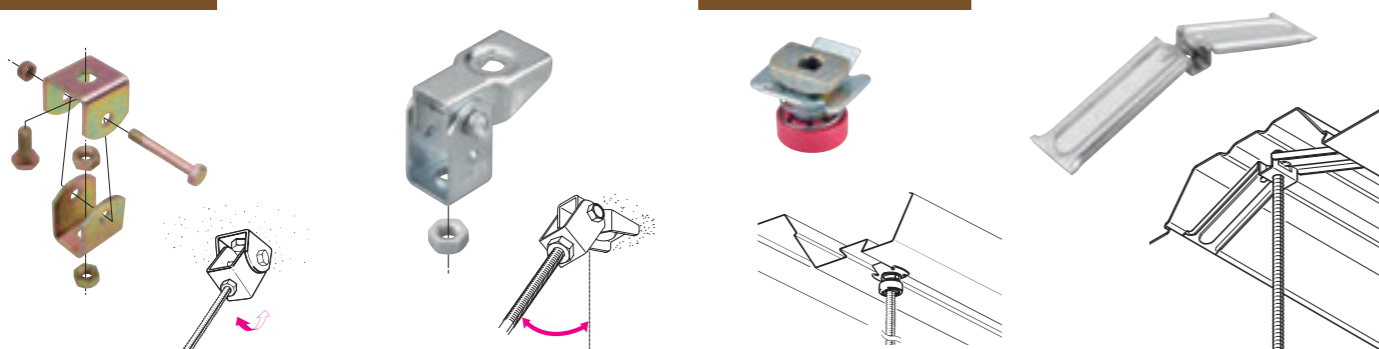
## 吊金具補強金具



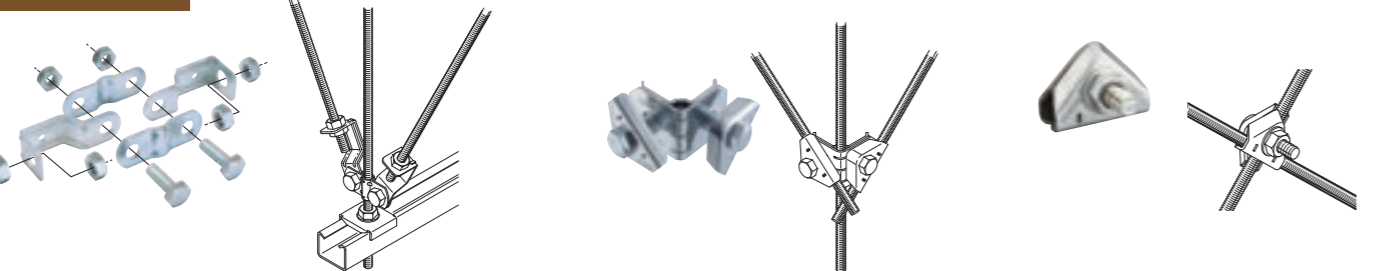
※カーテンの開け閉めなどランナーの走行により吊り金具がずれる可能性があります。安全のため必ず吊金具補強金具とともにご使用ください。

## 天井用吊り金具

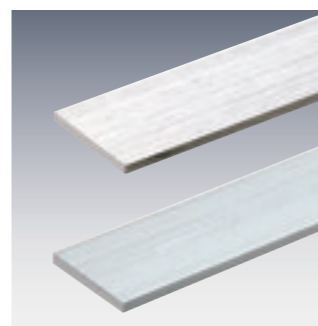
## デッキ用吊り金具



## 振れ止め金具



## フラットバー



## ■アルミフラットバー

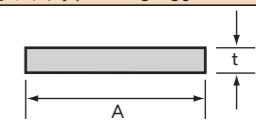
材質:アルミ 仕上:アルマイト 長さ:4m 〈入数20〉

品番	商品名 (t×A)	価格
89L40	アルミフラットバー 2×10	廃番
89L41	アルミフラットバー 2×15	※¥3,200/本
89L42	アルミフラットバー 2×20	※¥3,700/本
89L43	アルミフラットバー 2×25	※¥4,250/本
89L44	アルミフラットバー 2×30	※¥4,800/本
89L45	アルミフラットバー 2×35	※¥5,350/本
89L46	アルミフラットバー 2×40	※¥5,900/本
89L48	アルミフラットバー 2×50	※¥7,000/本
89L50	アルミフラットバー 3×10	廃番
89L51	アルミフラットバー 3×15	※¥3,950/本
89L52	アルミフラットバー 3×20	※¥4,750/本
89L53	アルミフラットバー 3×25	※¥5,600/本
89L54	アルミフラットバー 3×30	※¥6,450/本
89L55	アルミフラットバー 3×35	※¥7,300/本
89L56	アルミフラットバー 3×40	※¥8,150/本
89L58	アルミフラットバー 3×50	※¥9,800/本
89L61	アルミフラットバー 4×15	※¥4,800/本
89L62	アルミフラットバー 4×20	※¥5,900/本
89L63	アルミフラットバー 4×25	※¥7,000/本
89L64	アルミフラットバー 4×30	※¥8,150/本
89L66	アルミフラットバー 4×40	※¥10,300/本
89L68	アルミフラットバー 4×50	※¥12,600/本

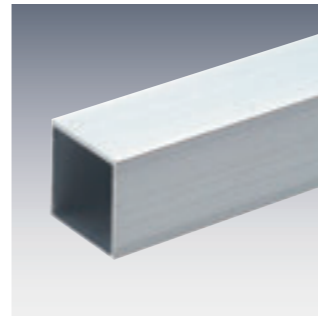
## ■ステンフラットバー

材質:ステンレス(SUS304) 仕上:COLD 長さ:4m 〈入数20〉

品番	商品名 (t×A)	価格
89L10	ステンフラットバー 2×10	廃番
89L11	ステンフラットバー 2×15	※¥9,800/本
89L12	ステンフラットバー 2×20	※¥12,600/本
89L13	ステンフラットバー 2×25	※¥15,400/本
89L14	ステンフラットバー 2×30	※¥18,200/本
89L16	ステンフラットバー 2×40	※¥24,100/本
89L18	ステンフラットバー 2×50	※¥29,200/本
89L20	ステンフラットバー 3×10	廃番
89L21	ステンフラットバー 3×15	※¥11,800/本
89L22	ステンフラットバー 3×20	※¥14,800/本
89L23	ステンフラットバー 3×25	※¥18,200/本
89L24	ステンフラットバー 3×30	※¥21,600/本
89L25	ステンフラットバー 3×35	廃番
89L26	ステンフラットバー 3×40	※¥28,300/本
89L27	ステンフラットバー 3×45	廃番
89L28	ステンフラットバー 3×50	※¥35,000/本



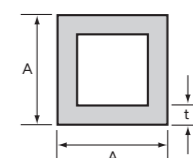
## 等边角パイプ



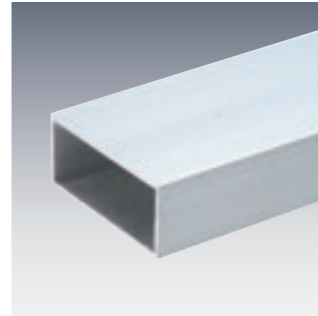
## ■アルミ等边角パイプ

材質:アルミ 仕上:アルマイト 長さ:4m 〈入数8〉

品番	商品名 (t×A×A)	価格
89P41	アルミ等边角パイプ 1.5×15×15	※¥7,800/本
89P42	アルミ等边角パイプ 1.5×20×20	※¥9,500/本
89P43	アルミ等边角パイプ 1.5×25×25	※¥11,200/本
89P44	アルミ等边角パイプ 1.5×30×30	※¥12,800/本
89P52	アルミ等边角パイプ 2×20×20	※¥11,300/本
89P53	アルミ等边角パイプ 2×25×25	※¥13,500/本
89P54	アルミ等边角パイプ 2×30×30	※¥15,700/本
89P55	アルミ等边角パイプ 2×35×35	※¥17,900/本
89P56	アルミ等边角パイプ 2×40×40	※¥20,100/本
89P58	アルミ等边角パイプ 2×50×50	※¥24,500/本



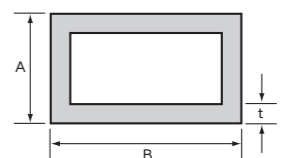
## 不等边角パイプ



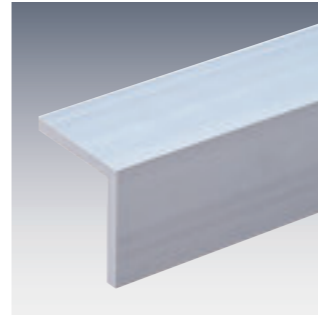
## ■アルミ不等边角パイプ

材質:アルミ 仕上:アルマイト 長さ:4m 〈入数8〉

品番	商品名 (t×A×B)	価格
89F41	アルミ不等边角パイプ 1.5×15×20	※¥8,600/本
89F42	アルミ不等边角パイプ 1.5×15×25	※¥9,450/本
89F43	アルミ不等边角パイプ 1.5×15×30	※¥10,300/本
89F51	アルミ不等边角パイプ 2×15×20	※¥10,200/本
89F52	アルミ不等边角パイプ 2×20×25	※¥12,400/本
89F53	アルミ不等边角パイプ 2×20×30	※¥13,500/本
89F54	アルミ不等边角パイプ 2×20×40	※¥15,700/本
89F55	アルミ不等边角パイプ 2×25×40	※¥16,800/本
89F56	アルミ不等边角パイプ 2×25×50	※¥19,000/本
89F57	アルミ不等边角パイプ 2×30×40	※¥17,900/本
89F58	アルミ不等边角パイプ 2×30×50	※¥20,100/本
89F59	アルミ不等边角パイプ 2×40×60	※¥24,600/本



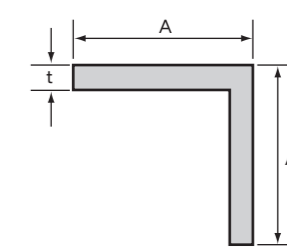
## 等辺アングル



## ■アルミ等辺アングル

材質:アルミ 仕上:アルマイト 長さ:4m 〈入数16〉

品番	商品名 (t×A×A)	価格
89A41	アルミ等辺アングル 1.5×15×15	※¥4,100/本
89A42	アルミ等辺アングル 1.5×20×20	※¥4,950/本
89A43	アルミ等辺アングル 1.5×25×25	※¥5,750/本
89A44	アルミ等辺アングル 1.5×30×30	※¥6,650/本
89A46	アルミ等辺アングル 1.5×38×38	※¥7,950/本
89A47	アルミ等辺アングル 1.5×45×45	※¥9,150/本
89A48	アルミ等辺アングル 1.5×50×50	※¥10,000/本
89A51	アルミ等辺アングル 2×15×15	※¥4,850/本
89A52	アルミ等辺アングル 2×20×20	※¥5,950/本
89A53	アルミ等辺アングル 2×25×25	※¥7,050/本
89A54	アルミ等辺アングル 2×30×30	※¥8,200/本
89A55	アルミ等辺アングル 2×35×35	※¥9,300/本
89A56	アルミ等辺アングル 2×40×40	※¥10,400/本
89A58	アルミ等辺アングル 2×50×50	※¥12,600/本



品番	商品名 (t×A×A)	価格
89A61	アルミ等辺アングル 3×15×15	※¥6,250/本
89A62	アルミ等辺アングル 3×20×20	※¥7,900/本
89A63	アルミ等辺アングル 3×25×25	※¥9,600/本
89A64	アルミ等辺アングル 3×30×30	※¥11,200/本
89A65	アルミ等辺アングル 3×35×35	※¥12,900/本
89A66	アルミ等辺アングル 3×40×40	※¥14,500/本
89A68	アルミ等辺アングル 3×50×50	※¥18,000/本

OS新製品・施工事例  
 ラインナップ  
 「OSマールキーゼ」  
 「バーゴラ用部材」  
 OS間仕切ホール  
 ネットカーテン  
 「OSエコレール」  
 「カーテンレール」  
 OSかんたん  
 カーテン  
 OSのれんシート  
 フレーム  
 OSアットバー  
 オプション部材  
 各種形材



## レールのジョイント

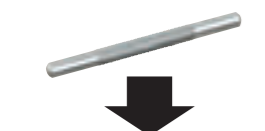
ジョイント方法	継カバー+ジョイント (又はローレットジョイント)	TOPカバー+ジョイント (又はローレットジョイント)	インナージョイント
レールタイプ	※隙間シートレールは使用不可		※D40・D30 アルミレールは使用不可
SG	○	○*	—
XG	○	○	—
D40 D30	ステンレス	○	○
	スチール	○	○
	アルミ	○	—
	隙間シート	—	—
D25	—	—	○
キャリーベンダー	—	—	—

\*「D40ステンTOPカバー」または「D40・TOPカバー」をご使用ください。

### ローレットジョイント

リニューアル PAT.

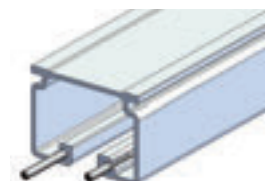
【従来品】  
ギザギザ部が全長の1/2



【リニューアル】  
ギザギザ部を全長の1/4



一組のジョイントを前後逆に挿し込むことでレールが差し込みやすくなります。



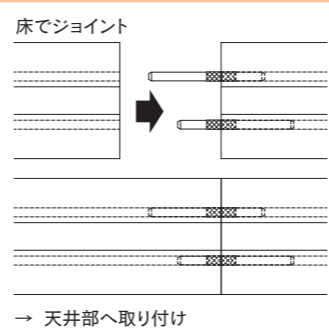
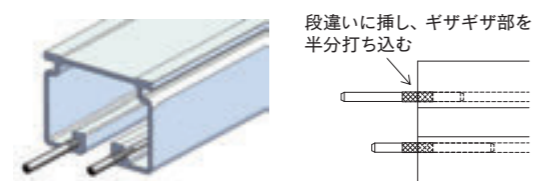
もう一方のレールをピン長い方に挿し込んだ後、短い方に挿し込む。

### ローレットジョイントの使い方

●レールが抜けないうがっちり固定したい場合 ※レールの連結がはずれなくなりますのでご注意ください。

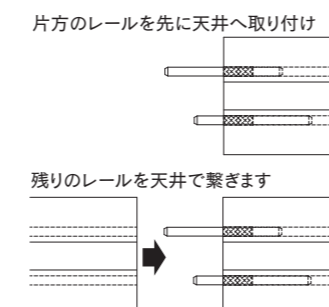
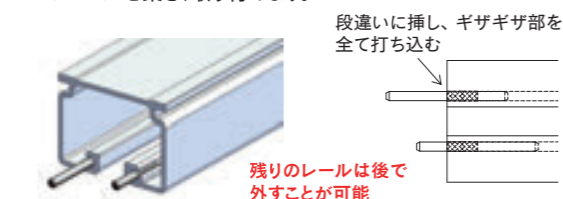
- ①一組のローレットジョイントを前後逆に挿し、ギザギザ部を半分だけハンマー等を使って打ち込みます。
- ②レールを繋ぎ、片方の端部に当て板などをしてハンマー等でジョイントを叩き入れます。

※高いところで打ち込み作業をすると危険です。床で作業ください。



●レールを抜くことが想定される場合 ●または、床でジョイントができない場合

- ①一組のローレットジョイントを前後逆に挿し、ギザギザ部を全てハンマー等を使って打ち込む。
- ②ジョイントがついたレールを先に天井部へ取り付け、残りのレールを繋ぎ、取り付けます。



## 間仕切サイドポール・中間ポールのジョイント

ポール種別	サイドポール	中間ポール
ポールタイプ		
SGタイプ (P33~34)	<p>①サイドポールに<math>\phi 4.2</math>の通し穴を開ける。(対面のビスがぶつからないよう注意) ②片方のポールにジョイントを半分(250mm)差込み付属のビスで固定します。(片面のみ) ③残りのポールをジョイントの奥まで差込み付属のビスで固定します。(片面のみ) ④片面上下のビスを固定してから反対面にビスを打ちます。</p>	
XGタイプ (P35~36)	<p>①サイドポールに<math>\phi 4.2</math>の通し穴を開ける。(対面のビスがぶつからないよう注意) ②片方のポールにジョイントを半分(250mm)差込み付属のビスで固定します。(片面のみ) ③残りのポールをジョイントの奥まで差込み付属のビスで固定します。(片面のみ) ④片面上下のビスを固定してから反対面にビスを打ちます。</p>	<p>※XGタイプはジョイント不要</p>
押えバータイプ (P37~38)		

### ポールジョイント時の注意事項

- 各種ポールジョイント使用時は、必ず上下同じ面のビスを打ち終えてから、反対面のビスを打ってください。
- SG、XGタイプの中間ポールをジョイントする際は、片面と反対面でジョイント位置をできるだけ離して施工ください。

例えば、5mの場合

