

# OS マイピックチャーレール

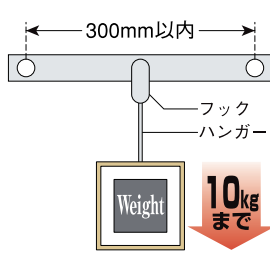
10シリーズ

集合住宅等での使用に適した軽量タイプのピックチャーレールで、既存の壁面に取り付け可能な後付けタイプ。ホワイト系の壁紙にあわせて見映えがすっきりするホワイト色のカバーを採用しました。

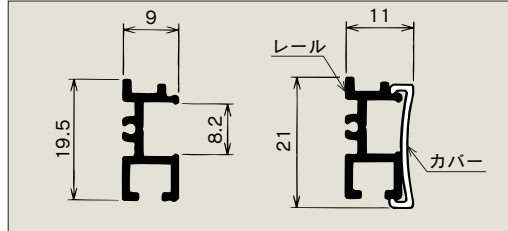
## 安全荷重

レール自体の安全荷重は下表の通りです。  
必ず安全荷重以下でご使用ください。  
取付ビスは、十分な長さのものをご使用ください。

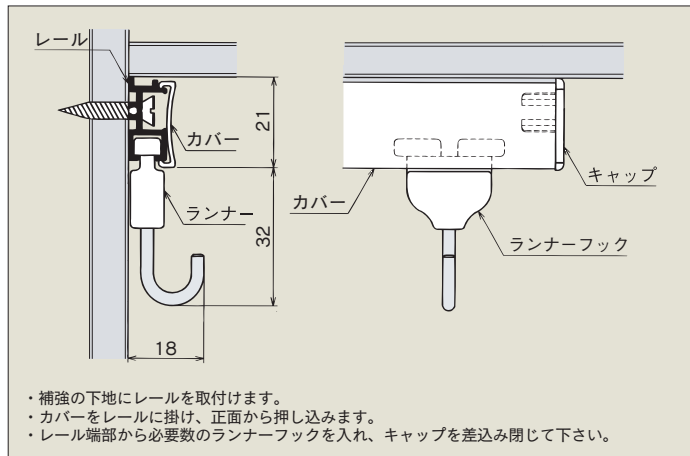
| 取付ビスピッチ | 安全荷重 (1ヶ所当り) |
|---------|--------------|
| 300mm以内 | 10kg         |



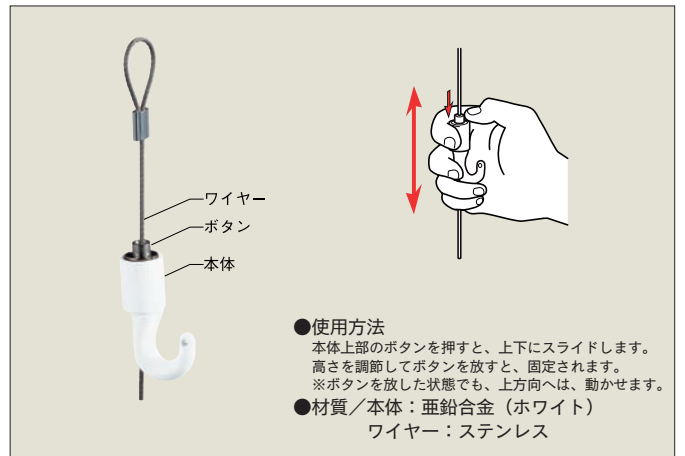
## レール寸法図 (mm)



## 取付寸法図 (mm)



## MPワイヤーハンガー使用方法



## マイピックチャーレール価格表

| 品名          | 品番    | 規格サイズ | 仕上       | 単価 (円) | 入数   | 取付タイプ |
|-------------|-------|-------|----------|--------|------|-------|
| マイピックチャーレール | 17L20 | 2.00m | カバー：ホワイト | 3,000  | 10本入 | 後付用   |
|             | 17L30 | 3.00m | レール：シルバー | 4,400  |      |       |

材質/カバー：PVC樹脂  
レール：アルミニウム合金押出型材 A6063S-T5

## マイピックチャー部品価格

MPランナーフック (17T11)

(安全荷重10kg)

ホワイト

20ヶ入@¥600

MPキャップ (17T31)左右セット

ホワイト

20組入@¥400

MPジョイント (17T61)

ステンレス

20本入@¥60

MPワイヤーハンガー

(ステンレスワイヤー 線径1.2mm 安全荷重10kg)

|       |        |        |         |
|-------|--------|--------|---------|
| 17T71 | 1000mm | 10セット入 | @¥2,400 |
| 17T73 | 2000mm | 10セット入 | @¥2,600 |

マイピックチャー