

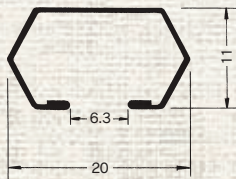
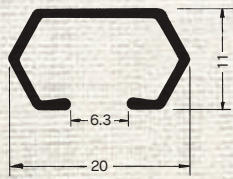
OS C型カーテンレール

※ Cカーテンレールホームセットは P28



アルミ押出型材

金属積層板・ステンレス



レールの材質と仕上

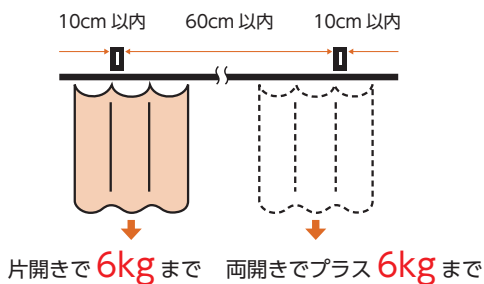
- アルミシルバー アルミニウム合金押出型材：アルマイト仕上
- シルバー 合成樹脂被膜金属積層板：シルバー仕上
- ステンレス ステンレス鋼板 SUS430 (18 クローム)

製品特長

- 手軽にお使い頂けるカーテンレールです。
- 豊富なバリエーション、軽量級の決定版レールです。
- 施工のしやすさと豊富な部品の品揃えで幅広い用途に使用できます。
- 住宅からオフィス、病院まで幅広い用途の多目的レールです。
- 特殊なカーブ、あらゆるカーブに対応出来るレールです。



■ ブラケット取付間隔とカーテン適性重量表



〈ランナー 1 コ当り〉



1.0kg

(ランナー径 6.5mm)

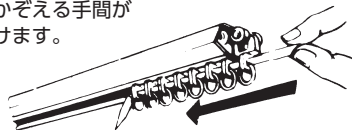
六角形のスマートなデザインは
 どのようなお部屋にもマッチします。

■ランナーの走りが軽快!



■連結Fコロランナー

8ヶ組のランナーを差し込むだけ!
 数をかぞえる手間が
 はぶけます。

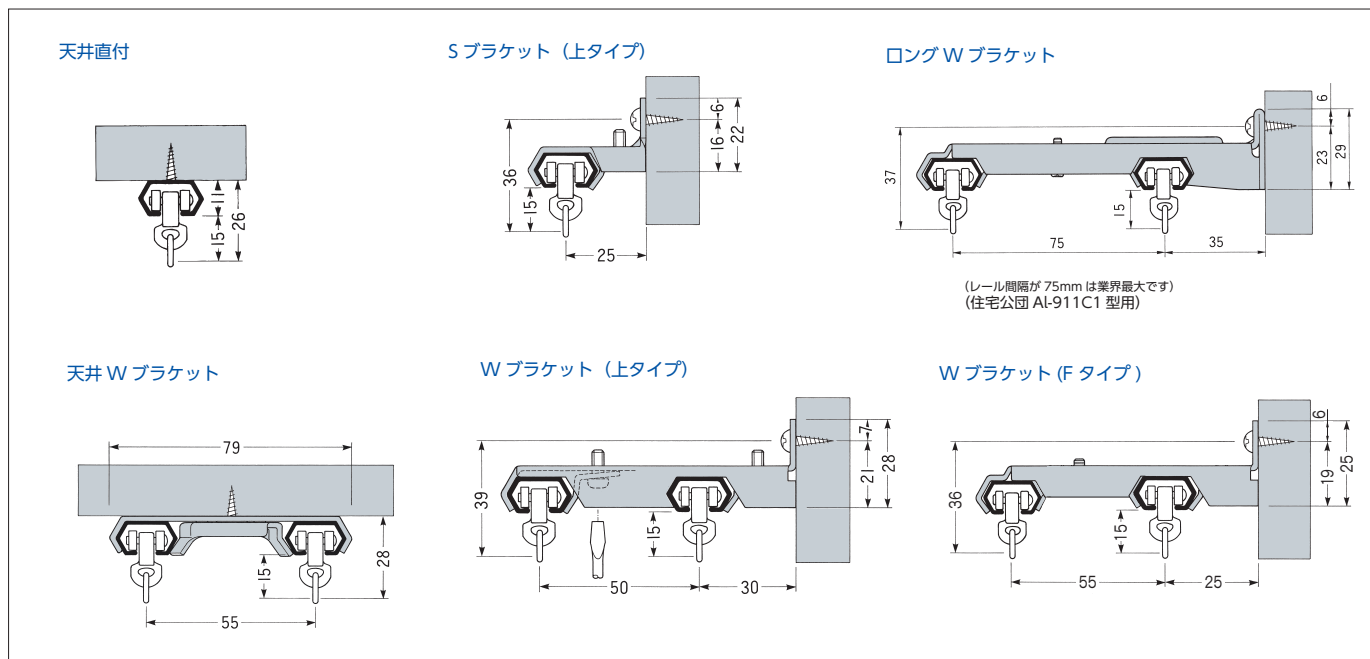


■直付け用Cキャップ

直付けのとき、レールと天井にすき間なく
 取付けできます。



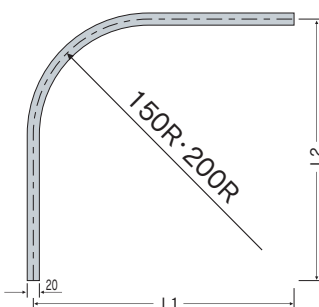
■取付寸法図 (mm)



曲げ加工はお任せ下さい。

- 別注カーブ、交叉曲、弓曲等の別注加工が可能です。
 角度付も出来ます。
- 曲げ部も、ランナーがスムーズに走ります。

●別注カーブレール寸法図 (mm)



●別注交叉レール寸法図 (mm)



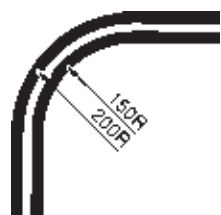
●弓曲レール寸法図 (mm)



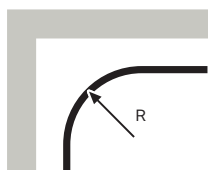
■曲げ加工

仕上	150R	200R	交叉曲	弓曲
アルミシルバー	●	●	●	●
シルバー	●	●	●	
ステンレス	●	●	●	

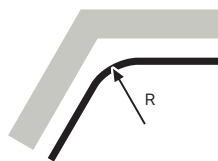
●角度付



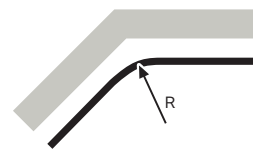
曲げ加工 R



90° 曲げ加工



120° 曲げ加工



135° 曲げ加工

一般レール・特殊レール
 C型カーテンレール

ジュチャーレール

施工用品・カーテン用品

OSC型カーテンレール

C型レール価格表

品番	仕上(仕上品番)	レール(規格品番)各50本入						カーブレール(規格品番)各20本入		受注生産品	
		1.82m (18)	2.00m (20)	2.73m (27)	3.00m (30)	3.64m (36)	4.00m (40)	450X450X200R (01)	1000X1000X200R (02)	交叉レール(規格品番)各20本入 L=500 (06)	
		1L+	規格品番 + 仕上品番	アルミシルバー (AS)	1,460	1,600	2,190	2,400	2,910	3,200	1,600
		シルバー (SL)	970	1,060	1,450	1,590	1,930	2,120	1,330	2,060	1,680
		ステンレス (SU)	1,310	1,440	1,970	2,160	2,620	2,880	1,520	2,440	1,870

寸法カットレール

◎価格は、必要レール寸法が取れる『レール価格』に、カット賃1本当り上代220円を加算します。

例) 1.92mの寸法カットレールの価格=2.00mの定尺レール+カット賃(220円)

*納期は、12時までの受注分が翌営業日出荷となります。(多量の場合、出荷できない場合がありますので必ずご確認ください。)



別注カーブレール、別注交叉レール、弓曲レール

◎カーブ加工賃は、1ヶ所当り上代1000円(カット賃含む)です。(150mmR、200mmR、角度付可能)

◎交叉曲加工賃は、1ヶ所当り上代1600円(カット賃含む)です。

◎弓曲加工賃は、m当り上代2700円(カット賃含む)です。(アルミシルバーのみ、250mmR以上)

◎計算方法 ●別注カーブレール価格:必要レール寸法(L1+L2)が取れる「レール価格」+カーブ加工賃(1000円)

●別注交叉レール価格:必要レール寸法が取れる「レール価格」+交叉曲加工賃(1600円)

●弓曲レール価格:必要レール寸法が取れる「レール価格」+弓曲加工賃(m当り2700円)

*別注カーブレール、別注交叉レールの納期は、12時までの受注分が翌営業日出荷となります。(多量の場合、出荷できない場合がありますので必ずご確認ください。)

*弓曲レールの納期は、受注日より1週間後の出荷となります。



〈プロエース〉C型(MGランナー無)工事用セット価格表

品番	仕上(仕上品番)	(MGランナー無)工事用セット(規格品番)各50セット入						
		1.82m(18) ランナー入数:16個	2.00m(20) 18個	2.73m(27) 24個	3.00m(30) 26個	3.64m(36) 32個	4.00m(40) 34個	
1P+	規格品番 + 仕上品番	アルミシルバー (AS)	2,720	2,960	3,850	4,160	4,970	5,360
		シルバー (SL)	2,230	2,420	3,110	3,350	3,990	4,280
		ステンレス (SU)	2,570	2,800	3,630	3,920	4,680	5,040

セット内容:レール1本、キャップ2個、ランナー

〈プロエース〉C型(MGランナー入)工事用セット価格表

品番	仕上(仕上品番)	(MGランナー入)工事用セット(規格品番)各50セット入						
		1.82m(18) ランナー入数:14個	2.00m(20) 16個	2.73m(27) 22個	3.00m(30) 24個	3.64m(36) 30個	4.00m(40) 32個	
1M+	規格品番 + 仕上品番	アルミシルバー (AS)	3,060	3,300	4,190	4,500	5,310	5,700
		シルバー (SL)	2,570	2,760	3,450	3,690	4,330	4,620
		ステンレス (SU)	2,910	3,140	3,970	4,260	5,020	5,380

セット内容:レール1本、キャップ2個、マグネットランナー1組、ランナー

別注工事用セット

◎価格は、必要レール寸法が取れる「プロエース価格」に、カット賃1本当り上代220円を加算します。

例) 1.92mの別注工事用セットの価格=2.00mのプロエース価格+カット賃(220円)

◎MGランナー入の場合は、プロエース(MGランナー入)工事用セットの価格に、カット賃(220円)を加算してください。

◎ランナー入数を増やす場合は指定してください。上記で計算した別注工事用セットの価格にランナーの価格を加算します。

◎部品の種類を変更する場合は、変更する部品のみの差額を加算もしくは差し引いてください。

*納期は、12時までの受注分が翌営業日出荷となります。(多量の場合、出荷できない場合がありますので必ずご確認ください。)

*レール寸法は、1cm単位の製作が出来ます。

*ブラケットは別途お求めください。

*寸法カットレール、別注工事用セット、別注カーブレール等は、穴無も可能です。指定のない場合は穴有になります。

*寸法カットレール、別注工事用セット、別注カーブレール等の梱包荷姿は、一括紙巻にダンボール入れとなります。

*受注単位は1本からでも可能です。運賃は発送サービス基準をご参照ください。

*不明な点が御座いましたら、当社担当まで問合せください。



C型部品価格

<p>Fコランナー (1T11)</p> <p>共通 (CO) 500ヶ入@¥50</p>	<p>連結Fコランナー (8ヶ組) (1T12)</p> <p>共通 (CO) 100セット入@¥400</p>	<p>Fマグネットランナー (両開) (1T21)</p> <p>共通 (CO) 30組入@¥440</p>	<p>FマグネットランナーMG側のみ (1T25)</p> <p>共通 (CO) 30ヶ入@¥380</p>												
<p>兼用ランナー (1T15)</p> <p>共通 (CO) 500ヶ入@¥20</p>	<p>後付ランナー (1T17) (スーパーA、Pリブ共用品)</p> <p>共通 (CO) 400ヶ入@¥55</p>	<p>C片マグネットランナー (片開) (1T22)</p> <p>共通 (CO) 30組入@¥470</p>	<p>Cセットキャップ (1T31)</p> <p>共通 (CO) 100ヶ入@¥80</p>												
<p>C・Sブラケット (上タイプ) (1T41)</p> <p>ユニクロ (UC) 100ヶ入@¥130 バラ@¥150</p>	<p>CロングWブラケット (1T46) (住宅公園A1-911C1型用)</p> <p>ユニクロ (UC) 30ヶ入@¥520 バラ@¥570</p>	<p>CHセットキャップ (1T32)</p> <p>共通 (CO) 100ヶ入@¥70</p> <p>※MG用プレート付 (1T32P) @¥90</p>	<p>Cキャップ (1T33)</p> <p>共通 (CO) 100ヶ入@¥90</p> <p>※MG用プレート付 (1T33P) @¥100</p>												
<p>C・Wブラケット (上タイプ) (1T42)</p> <p>ユニクロ (UC) 30ヶ入@¥260 バラ@¥300</p>	<p>C・Wブラケット (Fタイプ) (1T47)</p> <p>ユニクロ (UC) 40ヶ入@¥250 バラ@¥290</p>	<p>C壁付ソケット (1T36)</p> <p>ユニクロ (UC) 50ヶ入@¥240</p> <p>※MG用プレート付 (1T36P) @¥250</p>	<p>C中間ストップ (1T39)</p> <p>ユニクロ (UC) 100ヶ入@¥180</p>												
<p>C天井Wブラケット (1T52)</p> <p>ユニクロ (UC) 50ヶ入@¥250 バラ@¥290</p>	<p>Cジョイント (スチール・ステンレス用) (1T61) (アルミ用) (1T62)</p> <p>スチール・ステンレス用 アルミ用 100ヶ入@¥250 100ヶ入@¥250</p>	<p>後付ストップ (1T40)</p> <p>ユニクロ (UC) 100ヶ入@¥120</p>	<p>C天井吊棒 (伸縮角度自由)</p> <p>1箱20組入</p> <p>シルバー (SL)</p> <table border="1"> <tbody> <tr> <td>1T91</td> <td>400 (250mm~400mm)</td> <td>@¥2,000</td> </tr> <tr> <td>1T92</td> <td>700 (400mm~700mm)</td> <td>@¥2,400</td> </tr> <tr> <td>1T93</td> <td>1000 (550mm~1000mm)</td> <td>@¥2,900</td> </tr> <tr> <td>1T94</td> <td>1600 (850mm~1600mm)</td> <td>@¥3,600</td> </tr> </tbody> </table>	1T91	400 (250mm~400mm)	@¥2,000	1T92	700 (400mm~700mm)	@¥2,400	1T93	1000 (550mm~1000mm)	@¥2,900	1T94	1600 (850mm~1600mm)	@¥3,600
1T91	400 (250mm~400mm)	@¥2,000													
1T92	700 (400mm~700mm)	@¥2,400													
1T93	1000 (550mm~1000mm)	@¥2,900													
1T94	1600 (850mm~1600mm)	@¥3,600													