

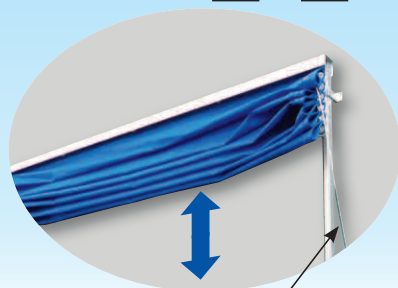
OS縦開閉システム

新製品

特許申請中

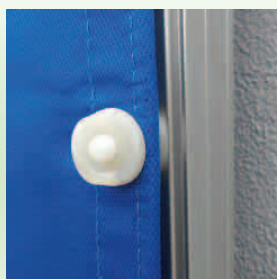
縦方向にシートが開閉する新システム!

■縦シートの開閉  →  が簡単!



紐引きて簡単操作!

■レールとシートの隙間を小さく!



■シートの取替えが簡単!

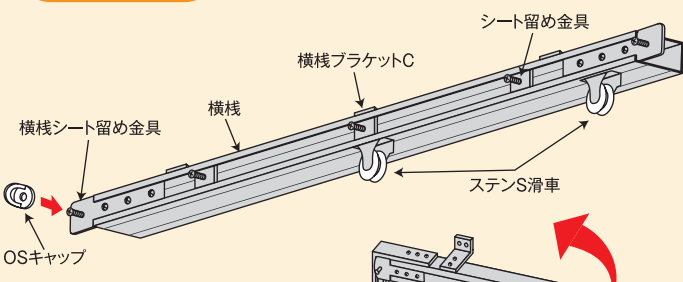
ランナー、シート留め金具の突起部をシートのハトメに差し込みます。



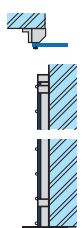
シートを差込んだ突起部にキャップを取付けます。



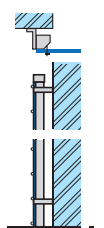
横棧セット



■壁面取付
壁面に隙間なく取付けます。



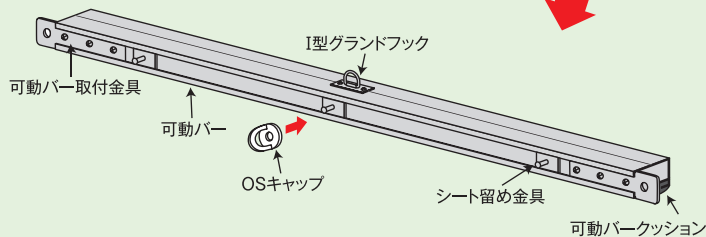
■壁面持出
壁面から持出して取付けます。



操作紐

紐掛け

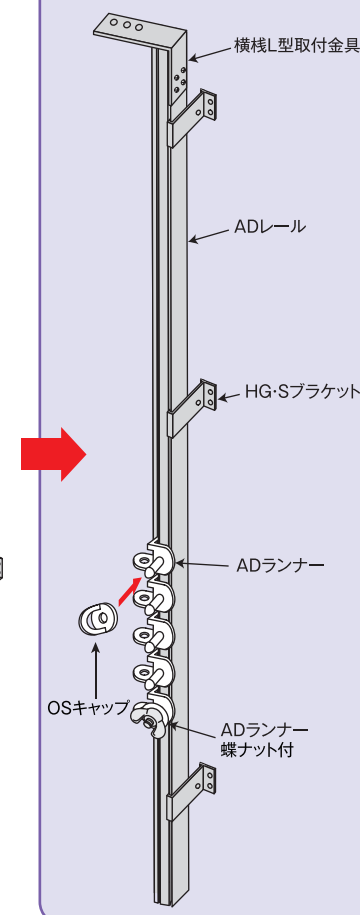
可動バーセット



商品紹介
動画*



ADレールセット



* (QRコードから誘導されるサイトについてのご注意)

●当サイト及び動画の視聴は無料ですが、通信料金はお客様のご負担となります。●当サイト上のコンテンツやURLを予告なく変更もしくは削除することがあります。

縦開閉システム部品価格

ADレールと取付部品

ADレール	ADランナー (76T11)	ADランナー蝶ナット付 (76T12)	HG-Sブラケット (24T41)	横棧L型取付金具 (76T55) ステン横棧L型取付金具 (76T56)
				
アルミ	樹脂	樹脂 / ステンレス	アルミ / ステンレス	スチール
76L20 2.00m 6本入 @ ¥8,000	30ヶ入 @¥650	30ヶ入 @¥1,200	20ヶ入 @¥800	10組入 @¥2,000
76L25 2.50m 6本入 @¥10,000				ステンレス
76L30 3.00m 6本入 @¥12,000				10組入 @¥3,800

共通部品


シート留め金具 (76T61) ステンシート留め金具 (76T62)
※シートの取付けに使用
スチール
30ヶ入 @¥300
ステンレス
30ヶ入 @¥500
OSキャップ (ホワイト) (76T31) OSキャップ (ダーク) (76T32)

※シートの取付けに使用
樹脂
30ヶ入 @¥120
操作紐 (太さ6φ) (76T81)

エステル 金剛打
m当り @¥150
100m巻 @¥15,000
紐掛け (76T92)

ステンレス
10ヶ入 @¥2,500

横棧と取付部品

横棧	横棧シート留め金具 (76T63) ステン横棧シート留め金具 (76T64)	ステンS滑車 (76T72)	横棧ブラケットC (76T49)
			
アルミ	スチール	ステンレス	アルミ
76Y20 2.00m 6本入 @ ¥8,400	20ヶ入 @¥750	10ヶ入 @¥4,800	20ヶ入 @¥800
76Y25 2.50m 6本入 @¥10,500	ステンレス		
	20ヶ入 @¥1,400		

可動バーと取付部品

可動バー	可動バークッション (76T86)	可動バー取付金具 (76T69) ステン可動バー取付金具 (76T70)	開閉システム用型グラントック (76T83)
			
アルミ	樹脂	スチール	ステンレス
76B20 2.00m 6本入 @¥6,800	2.00m 6本入 @¥4,800	20ヶ入 @¥600	20ヶ入 @¥350
76B25 2.50m 6本入 @¥8,500		ステンレス	
		20ヶ入 @¥1,100	

縦開閉システムセット (持出取付・横棧L型取付金具使用) 参考見積表

※部材のみの価格です。組み込まれていません。

ADレール左右セット

長さ	品番・価格				セット明細					
	材質:アルミ・スチール		材質:アルミ・ステンレス		ADレール	ADランナー	ADランナー蝶ナット付	HG-S ブラケット	横棧L型 取付金具	OSキャップ <ホワイト>
2.0m	77LAC20	¥34,440	77LBC20	¥36,240	2.0m:2本	12個	2個	6個	1組	12個
2.5m	77LAC25	¥41,580	77LBC25	¥43,380	2.5m:2本	14個	2個	8個	1組	14個
3.0m	77LAC30	¥48,660	77LBC30	¥50,460	3.0m:2本	18個	2個	8個	1組	18個

横棧セット

長さ	品番・価格				セット明細					
	材質:アルミ・スチール		材質:アルミ・ステンレス		横棧	シート 留め金具	横棧シート 留め金具	ステンS滑車	横棧 ブラケットC	OSキャップ <ホワイト>
2.0m	77YAC20	¥24,660	77YBC20	¥27,160	2.0m:1本	6個	2個	2個	3個	8個
2.5m	77YAC25	¥28,780	77YBC25	¥31,480	2.5m:1本	7個	2個	2個	5個	9個

可動バーセット

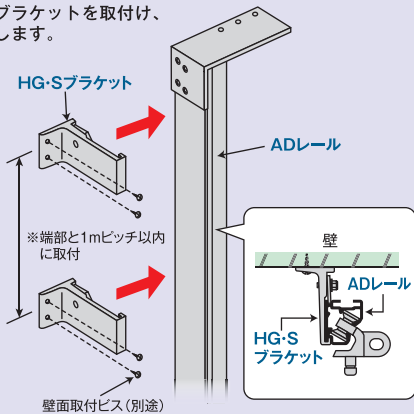
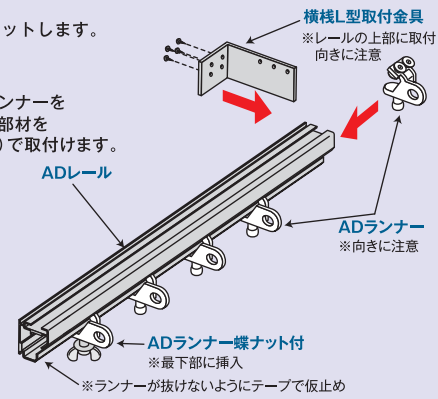
長さ	品番・価格				セット明細					
	材質:アルミ・スチール		材質:アルミ・ステンレス		可動バー	可動バー クッション	シート 留め金具	可動バー 取付金具	I型 グラントック	OSキャップ <ホワイト>
2.0m	77BA20	¥15,670	77BB20	¥17,870	2.0m:1本	1本	6個	2個	1個	6個
2.5m	77BA25	¥22,590	77BB25	¥24,990	2.5m:1本	2本	7個	2個	1個	7個

■上記以外に操作紐 (必要数量) ¥150/m 紐掛け1個 ¥2,500が必要です。

組立・取付手順 (吊下取付・横棧L型取付金具使用)

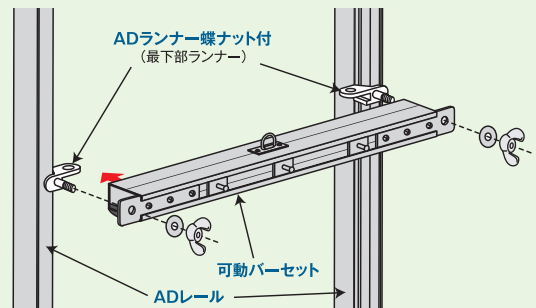
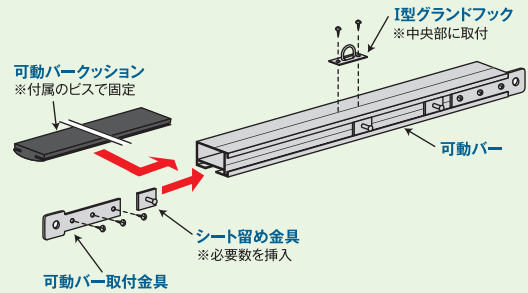
1 ADレールセットの組立

- レールをカットします。
- レールにランナーを挿入し、各部材をビス(付属)で取付けます。
- レールにブラケットを取付け、壁に固定します。



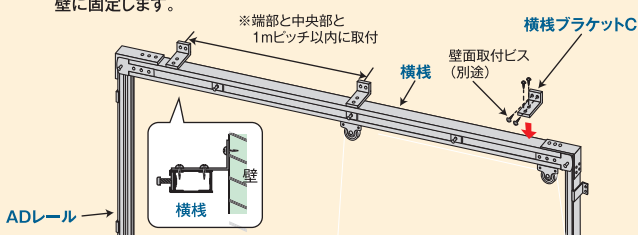
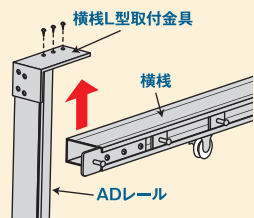
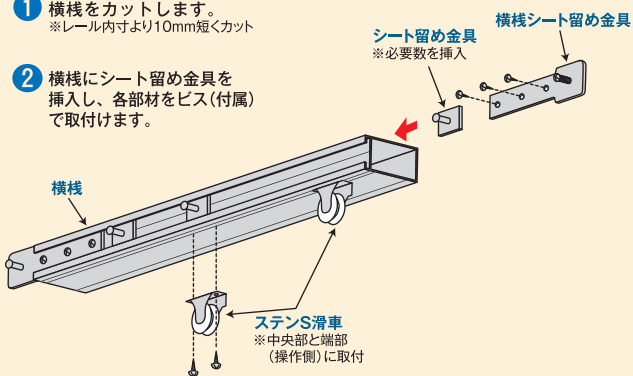
3 可動バーセットの組立と取付

- 可動バーとクッションをカットします。 ※レール内寸より55mm短くカット
- 可動バーにシート留め金具を挿入し、各部材をビス(付属)で取付けます。
- ADランナー蝶ナット付に可動バーセットを取付けます。



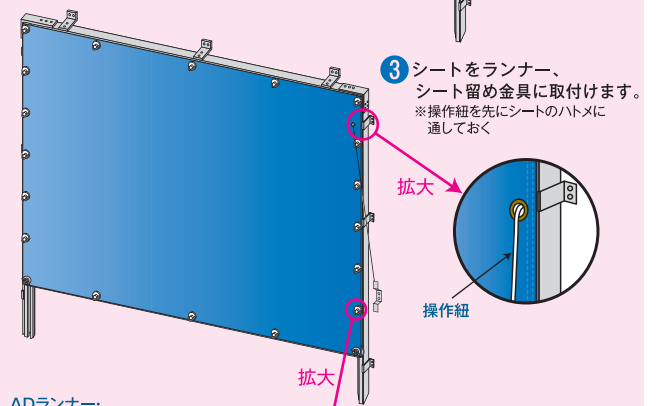
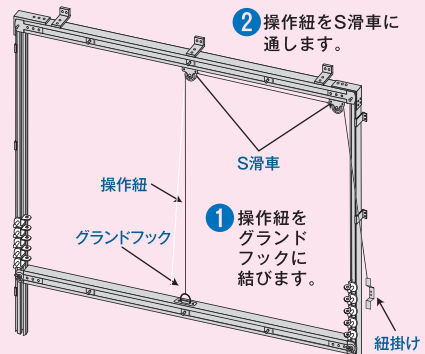
2 横棧セットの組立と取付

- 横棧をカットします。 ※レール内寸より10mm短くカット
- 横棧にシート留め金具を挿入し、各部材をビス(付属)で取付けます。
- 横棧を横棧L型取付金具にビス(付属)で取付けます。
- 横棧にブラケットをビス(付属)で取付け、壁に固定します。



4 操作紐とシートの取付

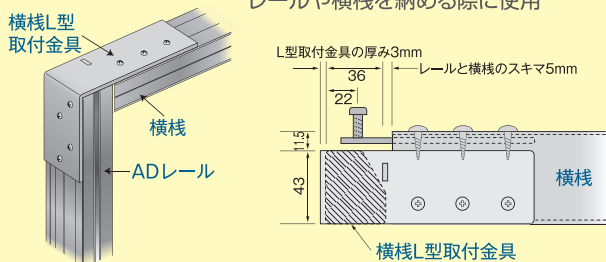
- 操作紐をグラッドフックに結びます。
- 操作紐をS滑車に通します。
- シートをランナー、シート留め金具に取付けます。 ※操作紐を先にシートのハトメに通しておく



レールと横棧の取付寸法

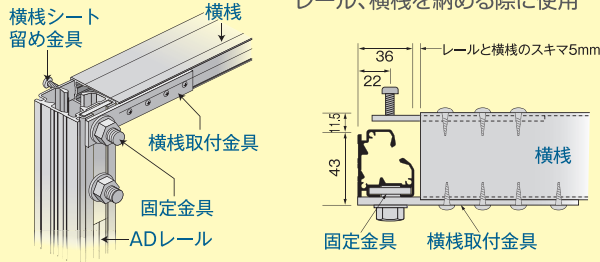
●横棧L型取付金具

・壁面から持出して、或いは壁面に隙間なくレールや横棧を納める際に使用



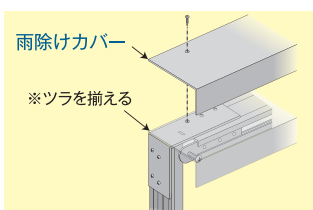
●固定金具・横棧取付金具

・壁面から持出して、或いは壁内にレール、横棧を納める際に使用



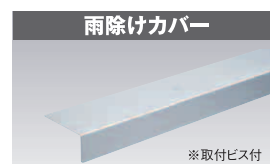
雨除けカバーの取付

組立図



組立手順

- ①雨除けカバーにバカ穴(5φ)をあけます。
※横棧の壁面側にツラを揃え、横棧のV溝の位置に穴をあけます。
- ②バカ穴を通して横棧にピասビス(付属)で取付けます。
※ビスは両端と1mピッチ以内にと取付けます。
※横棧L型取付金具に取付ける際は、取付金具の穴に合わせてバカ穴をあけ取付金具と一緒に取付けて下さい。



アルミ			
76C20	2.00m	6本入	@ ¥9,600
76C25	2.50m	6本入	@ ¥12,000

ヨコ方向への拡張(持出取付)

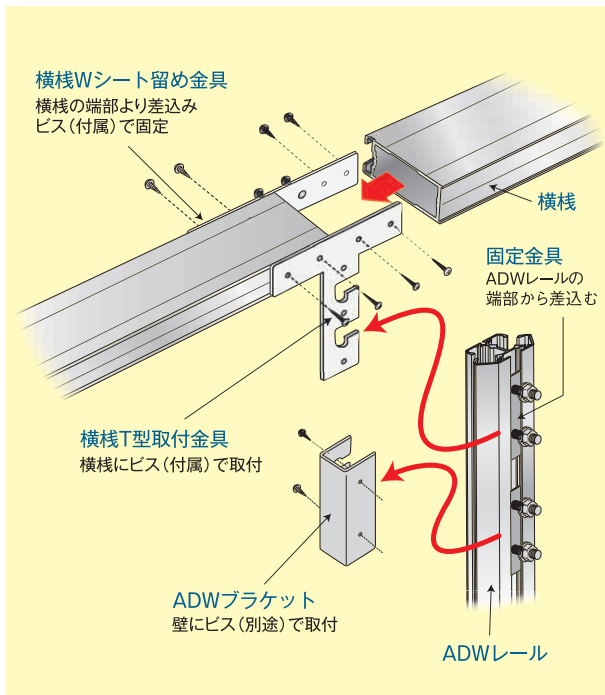
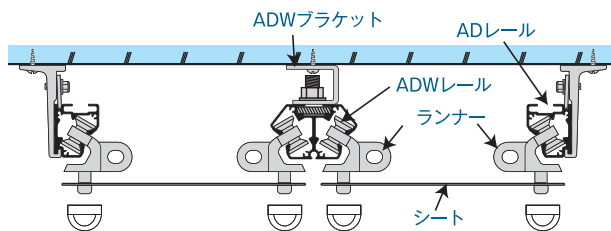
OS縦開閉システムをヨコ方向に拡張するため横棧をジョイントします。(シートの連続取付)

組立図



組立手順

- ①横棧に横棧T型取付金具とWシート留め金具を取付けジョイントします。
- ②壁面にADWブラケットを取付けます。
※端部と1mピッチ以内にと取付けます。
- ③ADWレールにランナーと固定金具を挿入します。
- ④ADWレールに挿入した固定金具をADWブラケット、横棧T型取付金具に固定します。



部品価格



アルミ			
76W20	2.00m	6本入	@ ¥10,800
76W25	2.50m	6本入	@ ¥13,500
76W30	3.00m	6本入	@ ¥16,200

横棧T型取付金具(76T57) ステン横棧T型取付金具(76T58)

※ADWレールの取付けに使用 ※取付ビス付	
スチール	ステンレス
20ヶ入 @ ¥1,600	20ヶ入 @ ¥3,000

横棧Wシート留め金具(76T65) ステン横棧Wシート留め金具(76T66)

※横棧ジョイント部のシートの取付けに使用 ※取付ビス付	
スチール	ステンレス
20ヶ入 @ ¥950	20ヶ入 @ ¥1,800

固定金具(76T51) ステン固定金具(76T52)

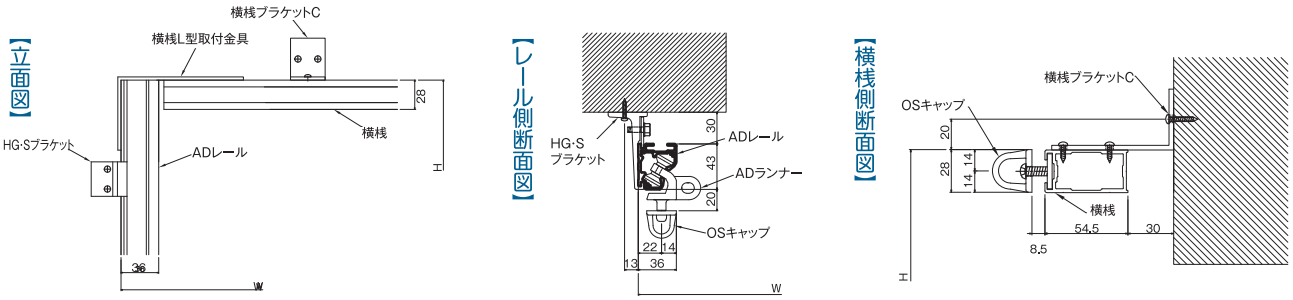
※ADWレールの壁面取付けに使用	
スチール	ステンレス
20ヶ入 @ ¥1,300	20ヶ入 @ ¥2,600

ADWブラケット(76T45) ステンADWブラケット(76T46)

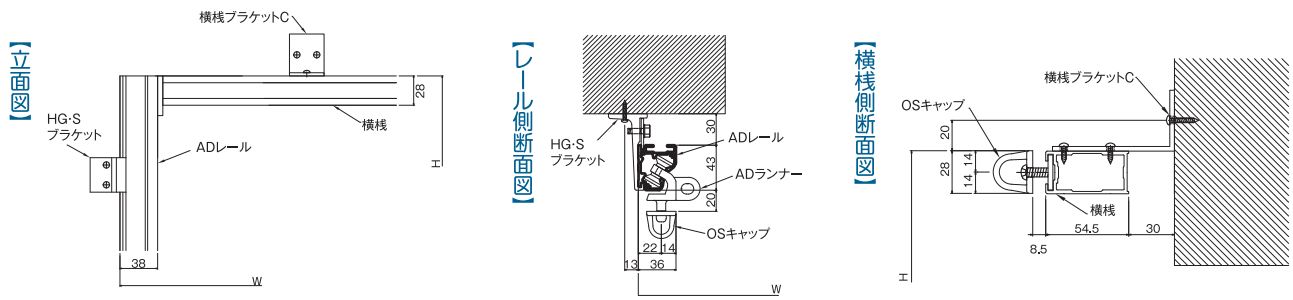
※ADWレールの壁面取付けに使用	
スチール	ステンレス
20ヶ入 @ ¥1,000	20ヶ入 @ ¥1,900

取付方法・寸法

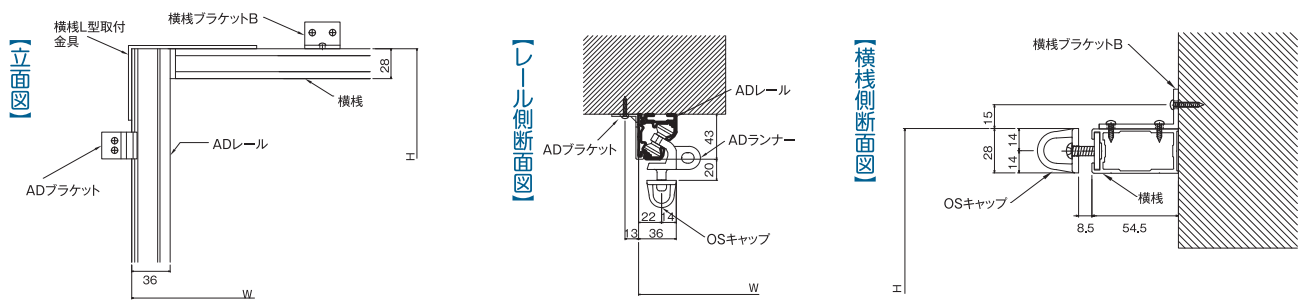
●壁面持出取付 (横棧L型取付金具使用) ・壁面から持出して取付 ・レールと横棧を横棧L型取付金具で取付



●壁面持出取付 (固定金具・横棧取付金具使用) ・壁面から持出して取付 ・レールと横棧を固定金具と横棧取付金具で取付



●壁面取付 (横棧L型取付金具使用) ・壁面に隙間なく取付 ・レールと横棧を横棧L型取付金具で取付



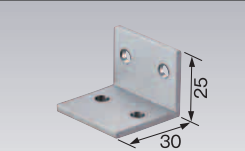
部品価格

ADブラケット(76T43) ステンADブラケット(76T44)



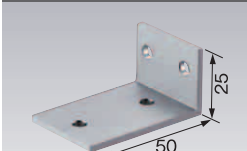
※レール取付ビス付
スチール | ステンレス
20ヶ入 @¥450 | 20ヶ入 @¥800

横棧ブラケットA(76T47)



※横棧取付ビス付
アルミ
20ヶ入 @¥700

横棧ブラケットB(76T48)



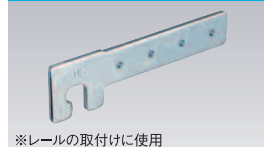
※横棧取付ビス付
アルミ
20ヶ入 @¥750

固定金具(76T51) ステン固定金具(76T52)



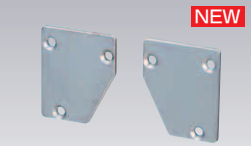
※レールと横棧の取付に使用
スチール | ステンレス
20ヶ入 @¥1,300 | 20ヶ入 @¥2,600

横棧取付金具(76T53) ステン横棧取付金具(76T54)



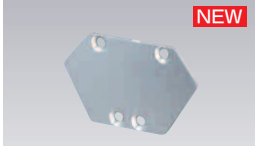
※レールの取付に使用
※取付ビス付
スチール | ステンレス
20ヶ入 @¥700 | 20ヶ入 @¥1,300

ADキャッププレート(76T36)



※取付ビス(ステン)付
アルミ
10組入 @¥750

ADWキャッププレート(76T37)



※取付ビス(ステン)付
アルミ
20ヶ入 @¥650

施工事例



●窓に日除け



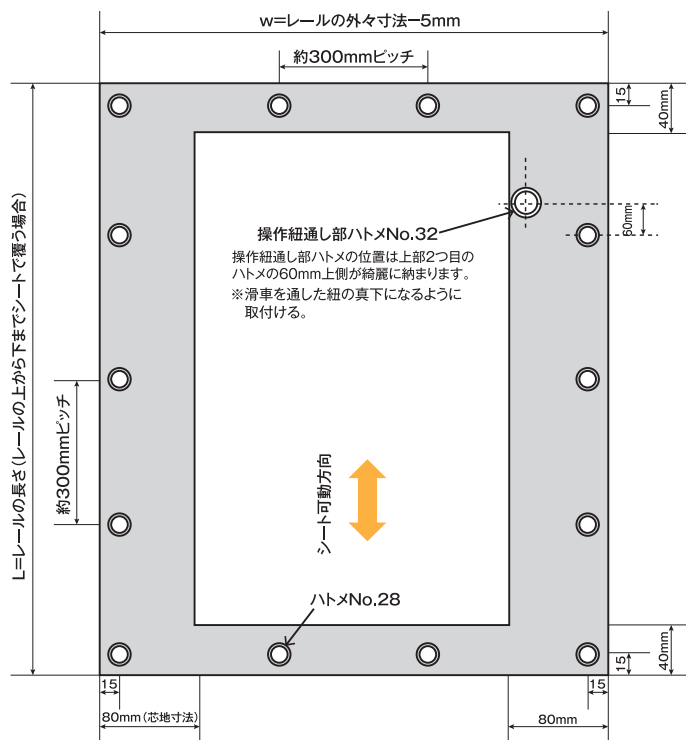
●開口部にビニールシャッター



●製品棚に雨風除けシートシャッター

OS縦開閉システムのシートについて

- シートの重さは500g/m²までのものを使用し、シートの総重量は4kgまでになるようにして下さい。
- ビニールシートを使用する際は、厚みは0.3mmのものを使用し、高さ3m、幅2mまでで使用して下さい。
- シート四方の折返部には補強布を使用して下さい。(腰を強くするとヒダが綺麗にとれます。)
- ハトメはNo.28 (内径12mmφ) を使用して下さい。
- ADWLレールを使用する際、ハトメの位置はシート端部より15mm (ハトメ中央) 以内に取付けて下さい。
- 操作紐通し部のハトメはNo.32(内径20mmφ)を使用し、滑車を通した紐の真下になるように取付けて下さい。
- シートのハトメピッチは、300mmピッチ前後になるように振り分けて下さい。
- シート寸法
 L=レールの長さ(レールの上から下までシートで覆う場合)
 W=レールの外々寸法-5mm



OS開閉システム注意事項

- レールの長さは3m、横棧・可動バーは2.5mまでで使用して下さい。
- ブラケットは横棧の中央部、レール・横棧の端部と1mピッチ以内に必ず取付けて下さい。
- 施工前に取付ける場所の材質や強度、寸法を必ず確認して下さい。
- レール・ブラケットを壁面や躯体に取付けるビスはその場所にあったものを使用し、しっかりと取付けて下さい。
- 風の強い場所での設置は避けて下さい。
- 台風等の風が強い際はシートをたたんで下さい。
- 雨や雪の際はシートをたたみ、積雪の際は早期に除雪を行って下さい。
- ボルト・ビスは確実に締め付け固定して下さい。また定期的にチェックを行いゆるみがあれば締め直して下さい。
- シートは上記 (OS縦開閉システムのシートについて) の条件に合うものを使用して下さい。