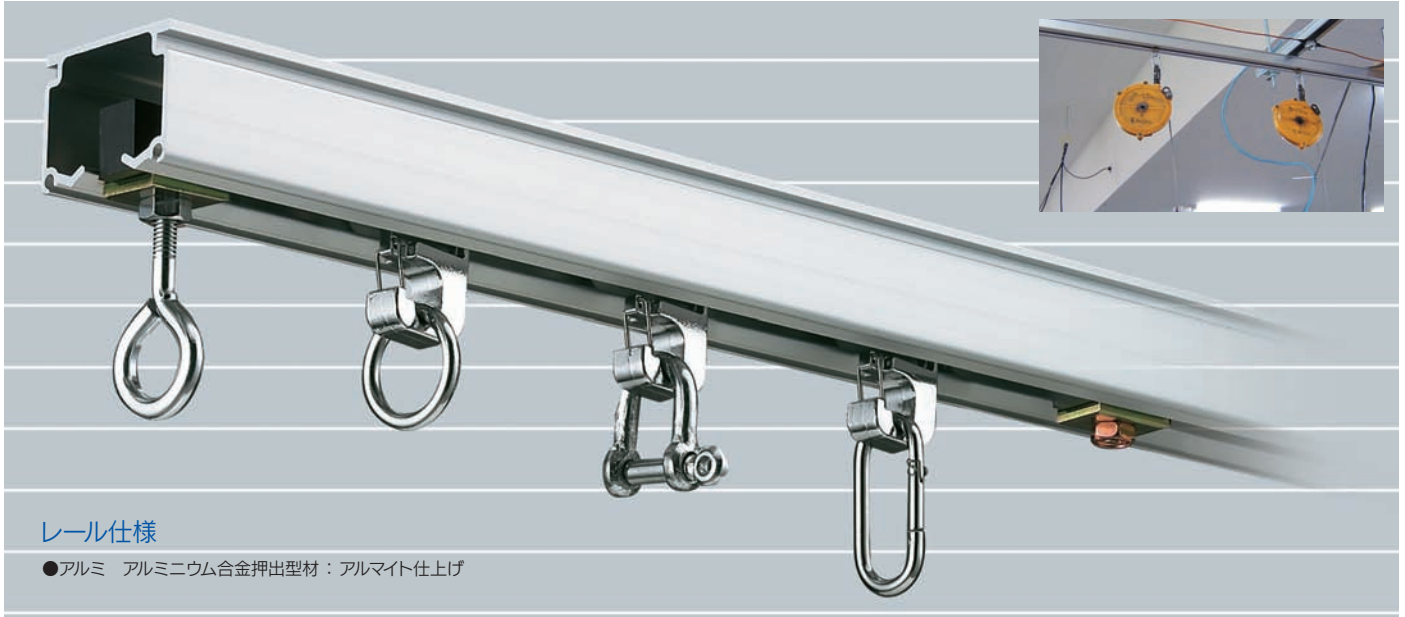


「もの」を運ぶ、「もの」を動かすということを考えた、新しいタイプの作業用レール



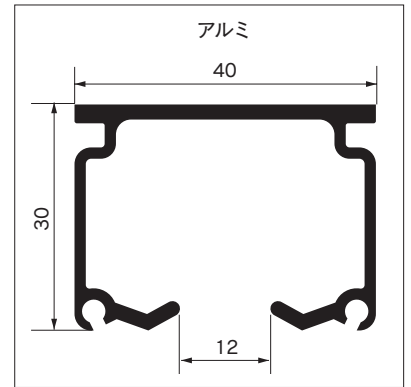
### レール仕様

●アルミ アルミニウム合金押出型材：アルマイト仕上げ

### 製品特長

- 工場、作業場などで作業工具・治具や製品の吊下げ、運搬に使用できるレールです。また、電動工具などの配線や照明器具の吊り下げにも使用いただけます。
- 工場などの天井が平面でない場所で簡単に中間吊り出来ます。
- ランナーはあらゆるものの吊下げを考え、3種類用意しました。枠はダイカスト製で強度、耐久性をもたせました。前後のコロがぶつからない設計です。コロは樹脂性でベアリング入り、重量物が静かに軽く動かせます。

### カスタムレール断面図 (mm)



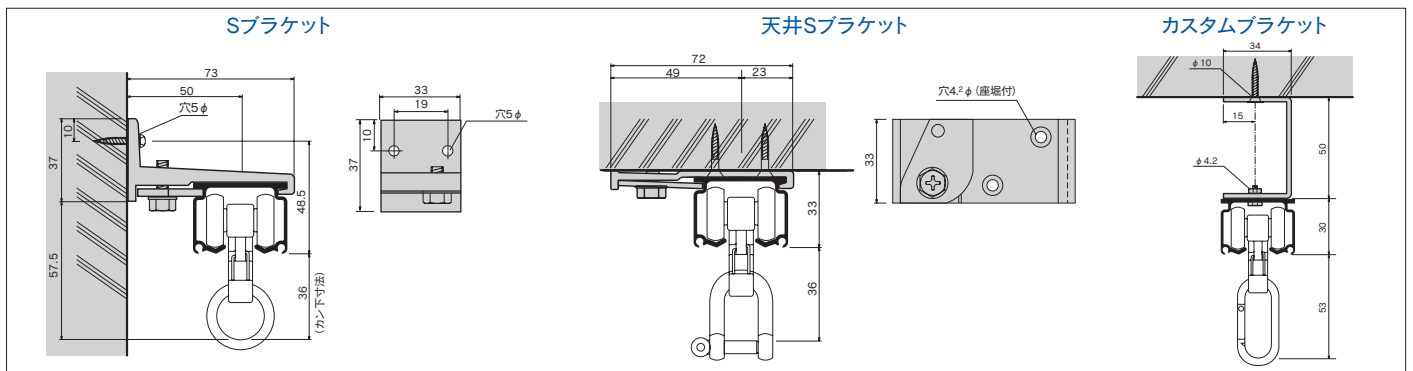
### カスタムレール価格表

(1ケース10本入)

品番	品名	材質	寸法	価格
21L20-AS	カスタムレール	アルミ	2.00m	6,200
21L30-AS			3.00m	9,300
21L40-AS			4.00m	12,400

※5m(¥15,500)もあります。価格・納期をその都度お問合せ下さい。

### カスタム取付寸法図 (mm)



### カスタムブラケット取付間隔と適正重量

30cm以内      30cm以内

↓                      ↓

1つのブラケット間に30kgまで

※ブラケットの取付間隔(ピッチ)は300mm以内、適正重量はピッチ間で30kgまでです。

カスタムランナーマルカン付	カスタムランナーシャックル付	カスタムランナーリンク付
↓	↓	↓
15kg (ランナー1個当り)	15kg	15kg

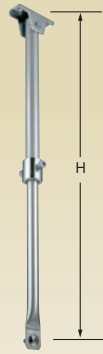
## カスタム中間吊用部品

〈伸縮吊棒(V吊可能)〉で簡単に中間吊りができます。(長さや角度が調整できる吊棒です。)※D40と共通

### ●大型伸縮吊棒

(15Y91)	400 (H=250~400mm)	20本入	¥1,900
(15Y92)	700 (H=400~700mm)	20本入	¥2,200
(15Y93)	1000 (H=600~1000mm)	20本入	¥2,600
(15Y94)	1600 (H=850~1600mm)	20本入	¥3,200

※Hは天井面から爪取付ビス穴までの寸法です。  
※爪を取付ける固定ネジとフランジナット付です。



### ●D40伸縮吊棒爪

(15Y96)ユニクロ  
20ヶ入 ¥750 (H=65)



※Hは吊棒取付ビス穴からレール上部面までの寸法です。

### ●D40吊ブラケットBタイプ

(15Y19)ユニクロ  
20ヶ入 ¥800 (H=25)



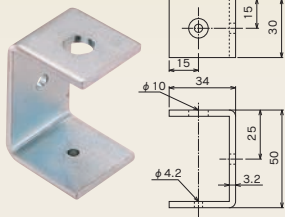
### 長さの調整方法

- ①ジョイント部にある伸縮止め金具の六角穴付ボルトを両方から締めて仮止めてください。
  - ②長さが決まったら、ボルトが食い込むまできつく最後まで締めて完全に固定してください。一度締めるとパイプが変形して伸縮出来なくなりますので注意してください。
- ※ビスの締付けには六角レンチ4mm(断面寸法)を使用ください。

〈寸切ボルト〉で強固に中間吊りができます。

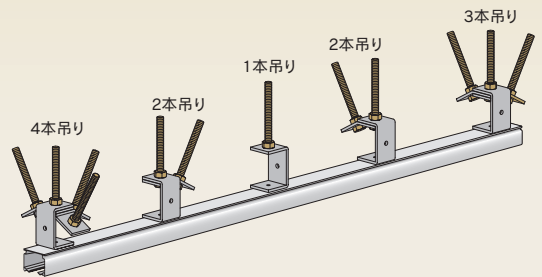
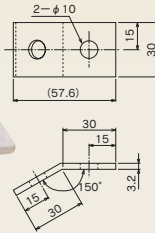
### ●カスタムブラケット

(21T71)ユニクロ  
20ヶ入 ¥650  
※レール取付ネジ、ナット付



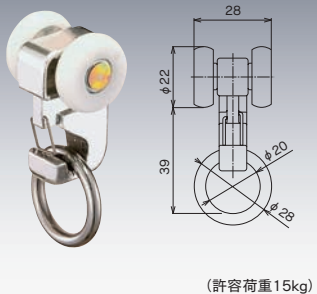
### ●カスタム振止金具(3枚入)

(21T72)ユニクロ  
20セット入 ¥900  
※ブラケットに取付け、  
2~4本吊の際に使用



## カスタム部品価格

### カスタムランナーマルカン付(21T11)

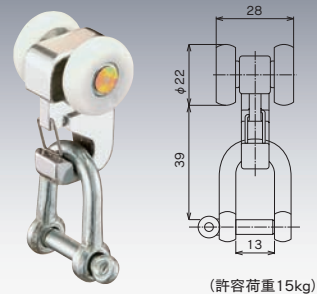


(許容荷重15kg)

樹脂・ダイカスト/クローム

20ヶ入 ¥1,800

### カスタムランナーシャックル付(21T12)

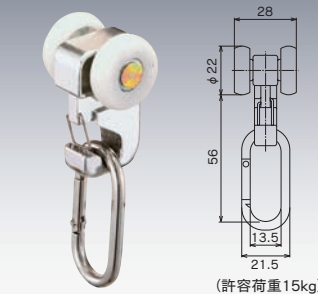


(許容荷重15kg)

樹脂・ダイカスト/クローム

20ヶ入 ¥2,000

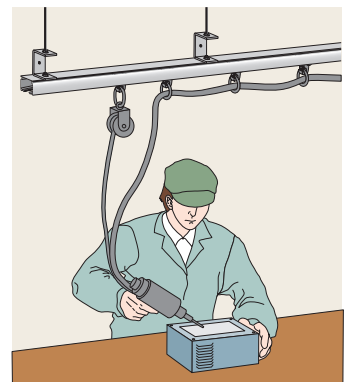
### カスタムランナーリンク付(21T13)



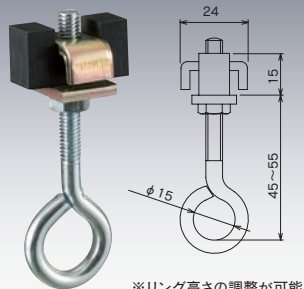
(許容荷重15kg)

樹脂・ダイカスト/クローム

20ヶ入 ¥2,200



### カスタムボルト付ストップ(21T32)

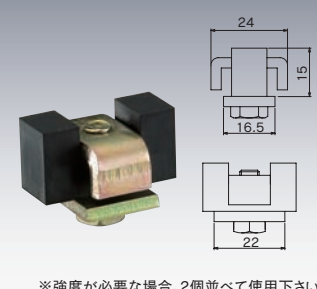


※リング高さの調整が可能

樹脂・スチール/クロメート・ユニクロ

20ヶ入 ¥460

### カスタムストップ(21T31)



※強度が必要な場合、2個並べて使用下さい

樹脂・スチール/クロメート

20ヶ入 ¥330

### D40キャップストップ(15T31)



D40と共通

※レールのエンドをふさぐ際に使用します。  
カスタムストップと併用してご使用ください。

スチール/ユニクロ

20ヶ入 ¥240

### D40壁付ソケット(15T36)



D40と共通

※カスタムストップと併用してご使用ください。

スチール/ユニクロ

20ヶ入 ¥550

### HG・Sブラケット(24T41)



※爪はステンレス製

アルミ/ステンレス

20ヶ入 ¥800

### HG天井Sブラケット(24T51)

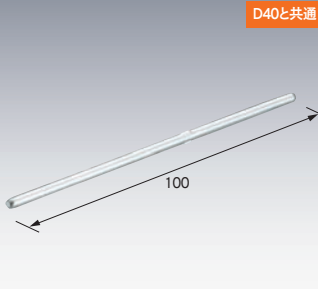


※爪はステンレス製

アルミ/ステンレス

20ヶ入 ¥800

### D40ジョイント(15T61)



D40と共通

スチール/ユニクロ

100本入 ¥50

### D40継カバー(15T62)



D40と共通

スチール/ユニクロ

10ヶ入 ¥700