

カスタム

レール〈アルミ〉

「もの」を運ぶ、「もの」を動かすということを考えた、新しいタイプの作業用レール



レール仕様

- アルミ アルミニウム合金押出型材：アルマイト仕上げ

製品特長

- 工場、作業場などで作業工具・治具や製品の吊下げ、運搬に使用できるレールです。また、電動工具などの配線や照明器具の吊り下げにも使用いただけます。
- 工場などの天井が平面でない場所で簡単に中間吊り出来ます。
- ランナーはあらゆるものの吊下げを考え、3種類用意しました。枠はダイカスト製で強度、耐久性をもたせました。前後のコロがぶつからない設計です。コロは樹脂性でベアリング入り、重量物が静かに軽く動かせます。



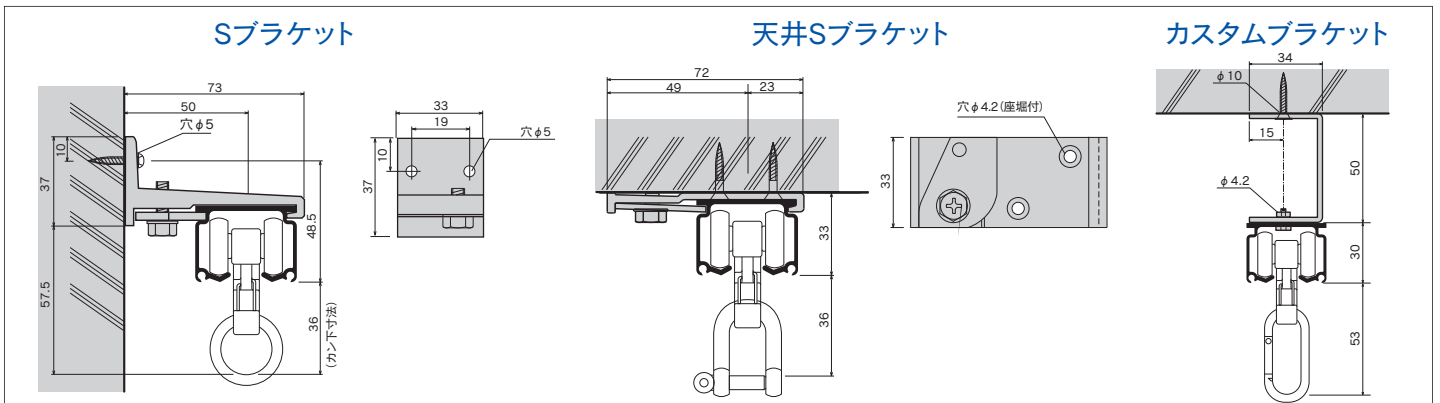
カスタムレール価格表

(1ケース10本 (5mは5本) 入)

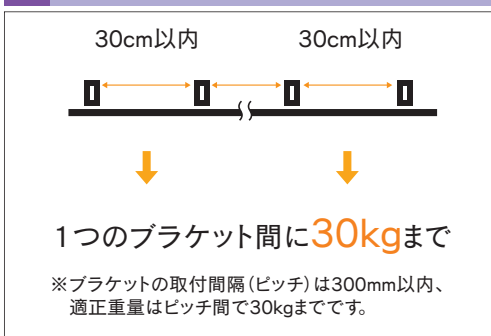
品番	品名	材質	寸法	価格
21L20-AS	カスタムレール	アルミ	2.00m	¥6,200/本
21L30-AS			3.00m	¥9,300/本
21L40-AS			4.00m	¥12,400/本
※21L50-AS			5.00m	¥15,500/本

※5mレールの出荷には実費運賃・梱包費がかかります。納期とあわせその都度、当社担当までお問合せください。

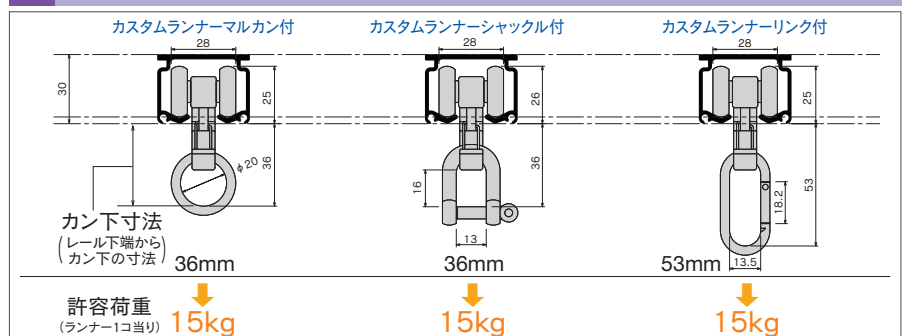
カスタム取付寸法図 (mm)



カスタムブラケット取付間隔



カスタムランナー寸法図 (mm) と許容荷重



カスタム部品価格

ランナー

カスタムランナーマルカン付



許容荷重
15kg
(入数20)

21T11
樹脂・ダイカスト/クローム
¥1,800/個

カスタムランナーシャックル付



許容荷重
15kg
(入数20)

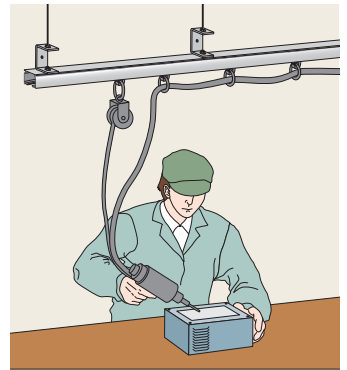
21T12
樹脂・ダイカスト/クローム
¥2,000/個

カスタムランナーリンク付




許容荷重
15kg
(入数20)

21T13
樹脂・ダイカスト/クローム
¥2,200/個



キャップ・ストップ

カスタムボルト付ストップ

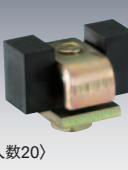


〈入数20〉

※リング高さの調整が可能

21T32
樹脂・スチール/クロメート・ユニクロ
¥460/個

カスタムストップ



〈入数20〉

※強度が必要な場合、2個並べて使用下さい

21T31
樹脂・スチール/クロメート
¥330/個

D40キャップストップ



D40と共通

〈入数20〉

※レールのエンドをふさぐ際に使用します。
カスタムストップと併用してご使用ください。

15T31
スチール/ユニクロ
¥240/個

D40壁付ソケット



D40と共通

〈入数20〉

※カスタムストップと併用してご使用ください。

15T36
スチール/ユニクロ
¥550/個

ブラケット

HG+Sブラケット



〈入数20〉

※爪はステンレス製

24T41
アルミ・ステンレス
¥800/個

HG天井Sブラケット



〈入数20〉

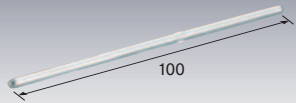
※爪はステンレス製

24T51
アルミ・ステンレス
¥800/個

※爪固定ネジ(M6)の適正締付トルクは5.2N・mです。締めすぎるとアルミが破損し、保持力が急激に低下します。

ジョイント・継パーツ

D40ジョイント



D40と共通

100

※ジョイント部1ヶ所に2本使用してください
(入数100)

15T61
スチール/ユニクロ
¥50/本

D40継カパー



D40と共通

〈入数10〉

※ジョイントと併用して
使用してください

15T62
スチール/ユニクロ
¥700/個

カスタム中間吊用部品 (伸縮吊棒(V吊可能))で簡単に中間吊りができます。(長さや角度が調整できる吊棒です。) ※D40と共通

大型伸縮吊棒

400 (H=250~400mm)
15Y91
¥1,900/本

700 (H=400~700mm)
15Y92
¥2,200/本

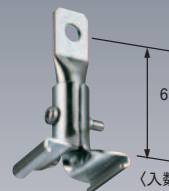
1000 (H=600~1000mm)
15Y93
¥2,600/本

1600 (H=850~1600mm)
15Y94
¥3,200/本

〈入数20〉

※Hは天井面から爪取付ビス穴までの寸法です。
※爪を取付ける固定ネジとフランジナット付です。

D40伸縮吊棒爪

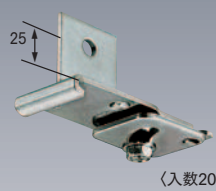


65

〈入数20〉

15Y96
スチール/ユニクロ
¥750/個

D40吊ブラケットBタイプ



25

〈入数20〉


15Y19
スチール/ユニクロ
¥800/個

長さの調整方法

- ①ジョイント部にある伸縮止め金具の六角穴付ボルトを両方から締めて仮止めてください。
 - ②長さが決まったら、ボルトが食い込むまでつく最後まで締めて完全に固定してください。一度締めるとパイプが変形して伸縮出来なくなりますので注意してください。
- ※ビスの締付けには六角レンチ4mm (断面寸法)を使用してください。

<寸切ボルト>で強固に中間吊りができます。

カスタムブラケット



〈入数20〉

21T71
スチール/ユニクロ
¥650/個

※レール取付ネジ、ナット付

カスタム振止金具(3枚入)



〈入数20〉

21T72
スチール/ユニクロ
¥900/セット

※ブラケットに取付け、2~4本吊の際に使用

1本吊り
2本吊り
3本吊り
4本吊り

OS新製品・施工事例
ラインナップ

OS高仕切ポール
ネットカーテン

OSエコレール
カスタムレール

OSかんたん
カーテン

OSのれんシート
フレーム

OS水平・
縦開閉システム

OS縦型開閉
シートレール

OSテントバー

オプション部材
各種形材