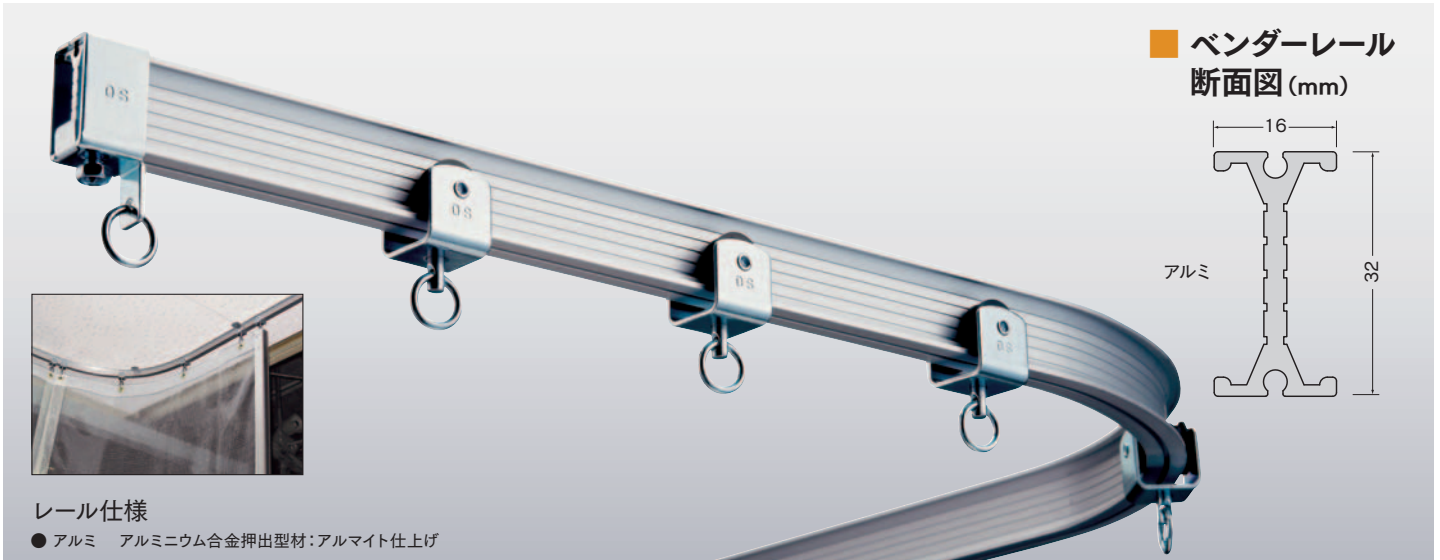


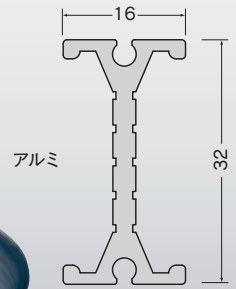
ベンダー

レール〈アルミ〉

現場で簡単に曲げられる手曲げレール。 清掃が簡単にでき食品等の現場に最適!



■ ベンダーレール
断面図 (mm)



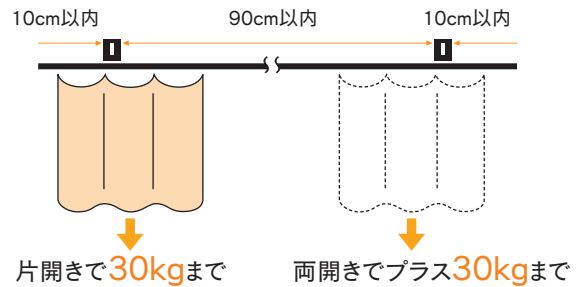
レール仕様

● アルミ アルミニウム合金押出型材：アルマイト仕上げ

製品特長

- 取付現場で下地等にあわせて手で簡単に曲げられる大型機能レールです。
 - 部品はスチール製とステンレス製を揃えました。
 - I型なのでレールの清掃がしっかり簡単に行え、食品等の工場に最適です。
 - ランナーは曲げられたレールでもスムーズに走行します。耐久性にも優れています。ワンタッチランナーも用意しました。
- ※ステンレスは、錆びにくい優れた耐食性を持ちますが、過酷な環境下で用いると腐食することがあります。

ベンダーブラケット取付間隔とカーテン適正重量表



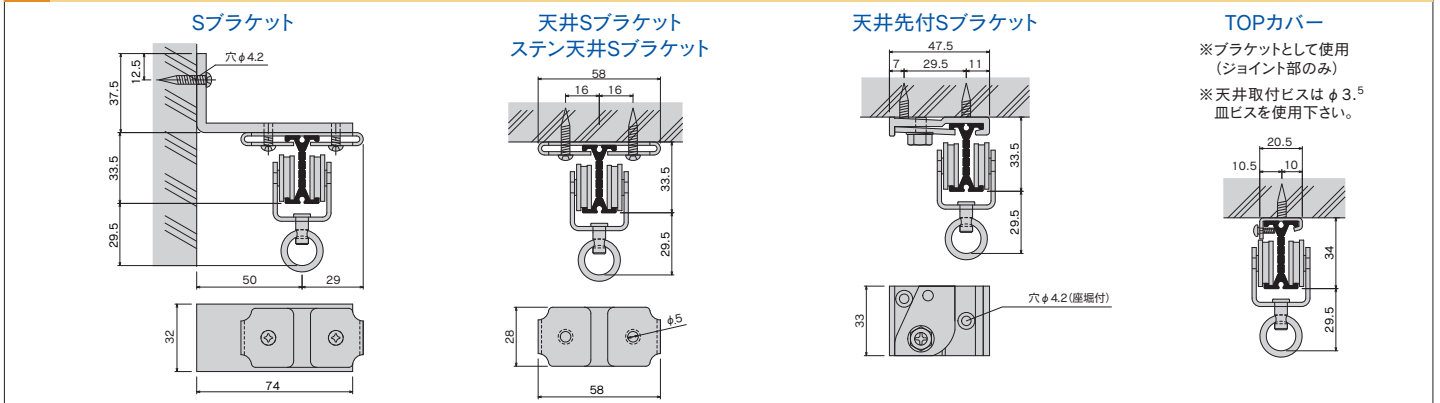
ベンダーレール価格表

(1ケース10本 (5mは5本) 入)

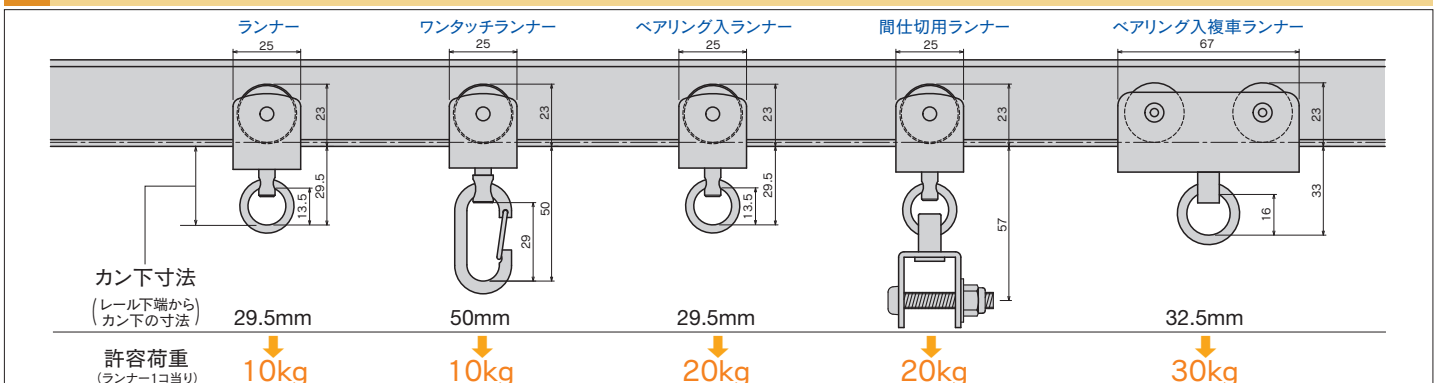
品番	品名	材質	寸法	価格
19L20-AS	ベンダーレール	アルミ	2.00m	¥5,400/本
19L30-AS			3.00m	¥8,100/本
19L40-AS			4.00m	¥10,800/本
※19L50-AS			5.00m	¥13,500/本

※5mレールの出荷には実費運賃・梱包費がかかります。納期とあわせその都度、当社担当までお問合せください。

ベンダー取付寸法図 (mm)



ベンダーランナー寸法図 (mm) と許容荷重



ベンダー部品価格

ランナー・U継金具

ベンダーランナー

リニューアル

- ・耐候性アップ
- ・許容荷重アップ
- ※旧タイプご用命の際はお問い合わせください。



許容荷重 10kg (入数30)

カン下寸法 29.5mm

19T11
樹脂・スチール/ユニクロ
¥470/個

ベンダーワンタッチランナー

リニューアル

- ・耐候性アップ
- ・許容荷重アップ
- ※旧タイプご用命の際はお問い合わせください。



許容荷重 10kg (入数30)

カン下寸法 50mm

19T12
樹脂・スチール/ユニクロ
¥550/個

ベンダーベアリング入ランナー




ベアリング入 許容荷重 20kg (入数30)

カン下寸法 29.5mm

19T26
スチール/ユニクロ
¥1,800/個

ベンダー間仕切用ランナー



ベアリング入 許容荷重 20kg (入数30)

M6

19T28
スチール/ユニクロ
¥2,300/個

ブラケット

ベンダーSブラケット



(入数10)

19T41
スチール/ユニクロ
¥1,200/個

ベンダー天井Sブラケット



(入数20)

19T51
スチール/ユニクロ
¥200/個

ベンダー天井先付Sブラケット



(入数20)

19T53
アルミ/アルマイト
¥750/個

ジョイント・継パーツ

ベンダージョイント



100

※ジョイント部1ヶ所に2本使用してください

(入数100)

19T61
スチール/ユニクロ
¥50/本

U継金具



40

M6×35


23

許容荷重 50kg (入数30)

90T91
スチール/ユニクロ
¥350/個

キャップ・ストップ

ベンダーキャップストップ



(入数20)

19T31
スチール/ユニクロ
¥400/個


ベンダー中間ストップ



(入数20)

19T39
スチール/ユニクロ
¥350/個

ベンダー壁付ソケット



(入数20)

19T36
スチール/ユニクロ
¥450/個

ベンダーローレットジョイント



40

※ジョイント部1ヶ所に2本使用してください

(入数100)

19T63
スチール/ユニクロ
¥50/本

ベンダーTOPカバー



※ジョイントと併用して使用してください

(入数20)

19T65
スチール/ユニクロ
¥500/個

ベンダーベアリング入複車ランナー **NEW**

- 前後二組の四輪ランナー。
- 工具や製品などを吊った移動にも安定した走行を実現。
- ベアリング入りコロで重量物を吊り下げてもスムーズな走行。
- 手曲げ加工可能なベンダーレール用ランナーなので、作業場や作業・製造ラインに合わせ自由度の高いレイアウトが可能。

※対応カーブR200以上
※1つのブラケット間に30kgまで

ベンダーベアリング入複車ランナー

19T29
樹脂・スチール/ユニクロ
¥3,600/個

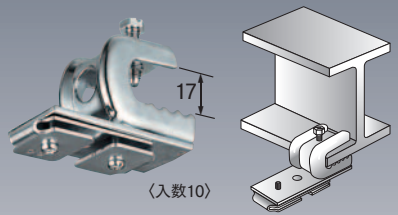


(入数10)

許容荷重 **30kg**



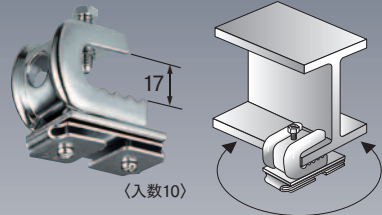
ベンダークリップ付天井ブラケット (レールを鋼材に取付ける場合に使用)



ベンダークリップ付天井ブラケット Aタイプ

19Y15
スチール/ユニクロ
¥1,500/個

適正フランジ厚 3~16mm

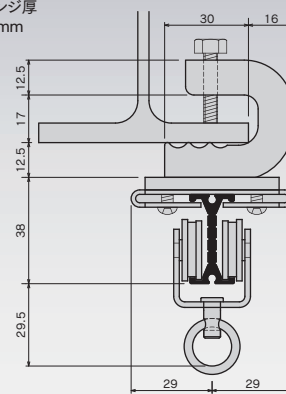
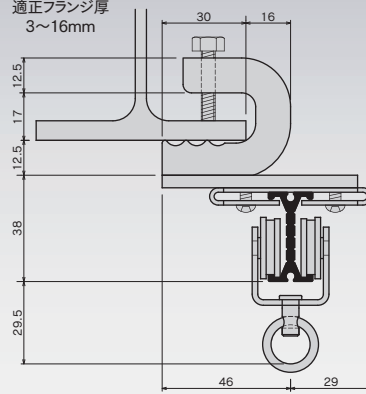


ベンダークリップ付天井ブラケット Bタイプ

19Y16
スチール/ユニクロ
¥1,500/個

適正フランジ厚 3~16mm

ブラケットの向きが360度自由に変わります。



OS新製品・施工事例
ラインナップ

OS間仕切ポール
ネットカーテン

OSエコレール
ベンダーレール

OSかんたん
カーテン

OSのれんシート
フレーム

OS水平・
縦開閉システム

OS縦型開閉
シートレール

OSテントバー

オプション部材
各種形状

ベンダー中間吊用部品

〈伸縮吊棒(V吊可能)〉(長さや角度が調整できます。)

大型伸縮吊棒(D30・D40兼用)

400 (H=250~400mm)	19Y91	¥1,900/本
700 (H=400~700mm)	19Y92	¥2,200/本
1000 (H=600~1000mm)	19Y93	¥2,600/本
1600 (H=850~1600mm)	19Y94	¥3,200/本

クリップ付大型伸縮吊棒(D30・D40兼用)

400 (H=250~400mm)	19Y81	¥2,800/本
700 (H=400~700mm)	19Y82	¥3,100/本
1000 (H=600~1000mm)	19Y83	¥3,500/本
1600 (H=850~1600mm)	19Y84	¥4,100/本

※Hは天井面から爪取付ビス穴までの寸法です。
※爪を取付ける固定ネジとフランジナット付です。

※HはH鋼下面から爪取付ビス穴までの寸法です。
※爪を取付ける固定ネジとフランジナット付です。

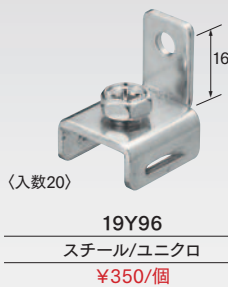
長さの調整方法

- ①ジョイント部にある伸縮止め金具の六角穴付ボルトを両方から締めて仮止めてください。
 - ②長さが決まったら、ボルトが食い込むまできつく最後まで締めて完全に固定してください。一度締めるとパイプが変形して伸縮出来なくなりますので注意してください。
- ※ビスの締付けには六角レンチ4mm(断面寸法)を使用してください。

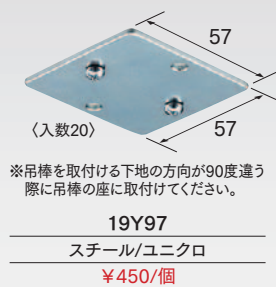
吊棒天井付寸法図



ベンダー伸縮吊棒爪



伸縮吊棒下地プレート



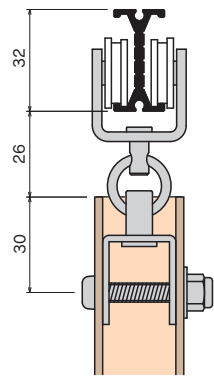
※吊棒を取付ける下地の方向が90度違う際に吊棒の座に取付けてください。

ベンダーステン伸縮吊棒爪

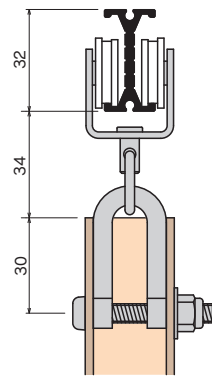


ベンダー間仕切ポール取付寸法図 (mm)

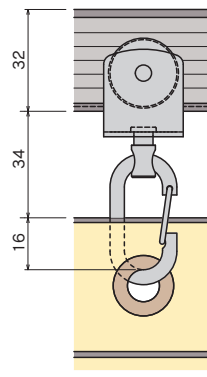
間仕切用ランナー



ベアリング入ランナー 間仕切用U継ぎ金具

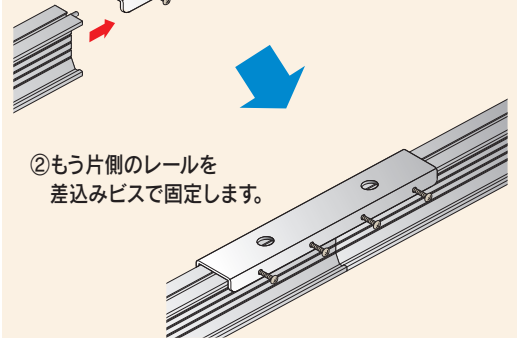


ワンタッチランナーとシート



ベンダーTOPカバー取付方法

- ①片側のレールに図のようにカバーを差込みビスで固定します。
*ジョイントと併用して使用下さい。

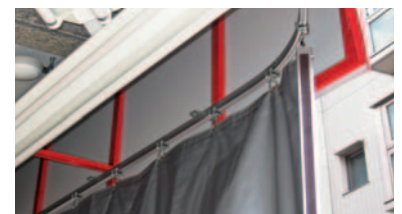


- ②もう片側のレールを差込みビスで固定します。

ベンダーレール参考見積表

長さ	価格	部品明細 (スチール製)				
		レール	キャップストップ	ランナー	天井Sブラケット	ジョイント
2.00m	¥12,440	2m1本	2個	12個	3個	—
3.00m	¥18,360	3m1本	2個	18個	5個	—
4.00m	¥24,080	4m1本	2個	24個	6個	—
5.00m	¥29,800	5m1本	2個	30個	7個	—
6.00m	¥35,620	3m2本	2個	36個	8個	2本
7.00m	¥41,340	3m1本/4m1本	2個	42個	9個	2本
8.00m	¥47,060	4m2本	2個	48個	10個	2本
9.00m	¥52,780	4m1本/5m1本	2個	54個	11個	2本
10.00m	¥58,500	5m2本	2個	60個	12個	2本

※ブラケット、ランナーの個数は、現場の状況によって追加してください。 ※部材のみの価格です。組込賃は含まれておりません。
※5mレールの出荷には実費運賃・梱包費がかかります。その都度、当社担当までお問合せ下さい。



バンダー〈ステンレス〉部品価格

●ステンレス(SUS304)製

ランナー・U継金具

バンダーステンランナー	バンダーステンワンタッチランナー	ステンU継金具
 カン下寸法 29.5mm 許容荷重8kg (入数30)	 カン下寸法 50mm 許容荷重8kg (入数30)	 40 23 M6×35 許容荷重50kg (入数30)
19T16 樹脂・ステンレス ¥1,200/個	19T17 樹脂・ステンレス ¥1,500/個	90T92 ステンレス ¥550/個

ブラケット

バンダーステン天井Sブラケット
 (入数20)
19T52 ステンレス ¥550/個

ジョイント・継パーツ

バンダーステンジョイント
 100 ※ジョイント部1ヶ所に 2本使用してください (入数100)
19T62 ステンレス ¥110/本

キャップ・ストップ

バンダーステンキャップストップ	バンダーステン中間ストップ	バンダーステン壁付ソケット
 (入数20)	 (入数20)	 (入数20)
19T32 ステンレス ¥1,200/個	19T40 ステンレス ¥1,000/個	19T37 ステンレス ¥1,400/個

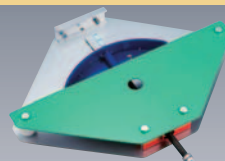
バンダーステンローレットジョイント	バンダーステンTOPカバー
 40 ※ジョイント部1ヶ所に 2本使用してください (入数100)	 ※ジョイントと併用して 使用してください (入数20)
19T64 ステンレス ¥110/本	19T66 ステンレス ¥1,000/個

ステンレスのお手入れ

ステンレスは他の金属と比べ耐食性に優れていますが、使用条件や環境により錆びが発生します。錆びの原因や状態は、個々のケースにより様々です。錆びが発生した場合はそれぞれの状況に応じた清掃や除去を出来るだけ早く行うことが大切です。清掃や除去した後は必ず十分に水拭きして洗剤や薬液が残らないようにし、最後に乾いた布で仕上げてください。

バンダーレール曲機 (200R)

- バンダーレールを現場で、誰でも、綺麗に、素早く、簡単に、曲げられます。
- 曲機にレールを差込み電動ドライバーでハンドルを回すだけ、作業効率が大幅にアップ!



バンダーレール曲機 (200R)
19T91
¥30,000/台

商品紹介
動画*



<http://www.os-rail.co.jp/qr/vm-01>

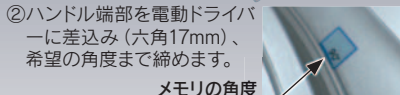
①レールを曲機に差込み、
曲げ位置をセンターマーク
に合せます。

センターマーク



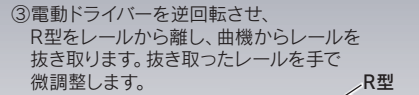
②ハンドル端部を電動ドライバ
ーに差込み(六角17mm)、
希望の角度まで締めます。

メモリの角度



③電動ドライバーを逆回転させ、
R型をレールから離し、曲機からレールを
抜き取ります。抜き取ったレールを手で
微調整します。

R型



バンダーレール〈部品ステンレス〉参考見積表

長さ	価格	部品明細 (ステンレス製)				
		レール	キャップストップ	ランナー	天井Sブラケット	ジョイント
2.00m	¥23,850	2m1本	2個	12個	3個	—
3.00m	¥34,850	3m1本	2個	18個	5個	—
4.00m	¥45,300	4m1本	2個	24個	6個	—
5.00m	¥55,750	5m1本	2個	30個	7個	—
6.00m	¥66,420	3m2本	2個	36個	8個	2本
7.00m	¥76,870	3m1/4m1本	2個	42個	9個	2本
8.00m	¥87,320	4m2本	2個	48個	10個	2本
9.00m	¥97,770	4m1本/5m1本	2個	54個	11個	2本
10.00m	¥108,220	5m2本	2個	60個	12個	2本

※ブラケット、ランナーの個数は、現場の状況によって追加してください。 ※部材のみの価格です。組込賃は含まれておりません。

※5mレールの出荷には実費運賃・梱包費がかかります。その都度、当社担当までお問合せください。

* (QRコードから誘導されるサイトについてのご注意)

●当サイト及び動画の視聴は無料ですが、通信料金はお客様のご負担となります。●当サイト上のコンテンツやURLを予告なく変更もしくは削除することがあります。

