

工場・倉庫の荷捌き場等、間口の大きな場所や外部に面した場所に!

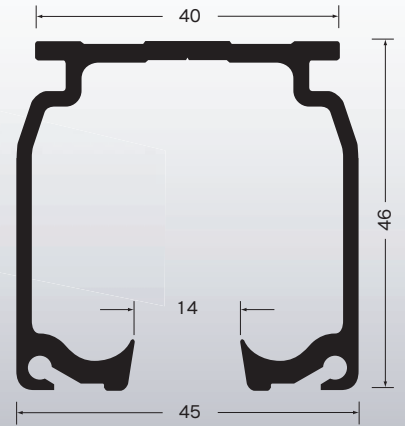


レール仕様

●アルミ 特殊アルミ (A6N01) 合金押出型材:アルマイト (AA15) 仕上げ

SGレール断面図 (mm)

特殊アルミ (A6N01)



製品特長

- 最高強度 レールのたわみ量は300kgで3.2mm (P1参照)
- 特殊アルミ(A6N01)製で強度抜群! 一般的なアルミ材(A6063)に比べ高強度(引張強さ比+50%以上)
- アルマイト被膜厚は等級AA15(15μm以上)で外部での使用に対応! 一般的なアルマイト被膜(AA10)に比べ耐食性・耐摩耗性50%アップ
- 各種部材(ステンレス製)を用意、間仕切用ランナーは30φのベアリング入りコロを4輪採用、重量のある間仕切ポール【SGタイプ】もスムーズに走行

SGレール価格表

(1ケース6本〈5mは4本〉入)

品番	品名	材質	寸法	価格
27L20-AS	SGレール	特殊アルミ (A6N01)	2.00m	¥9,000/本
27L30-AS			3.00m	¥13,500/本
27L40-AS			4.00m	¥18,000/本
※27L50-AS			5.00m	¥22,500/本

※5mレールの出荷には実費運賃・梱包費がかかります。納期とあわせその都度、当社担当までお問合せください。

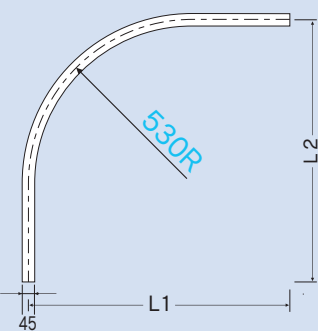
SGカーブレール価格表

(1ケース4本入)

品番	品名	材質	寸法(mm)	価格
27L02-AS	SGカーブレール	特殊アルミ (A6N01)	800×800×530R	¥12,500/本

SGカーブレール曲加工と別注カーブレール価格

●カーブレール寸法図 (mm)



●別注カーブレール加工賃と計算方法

別注カーブレール加工賃は、カーブ1ヶ所当り上代5,500円です。(カット賃含む) ※530mmR、角度付可能

計算方法

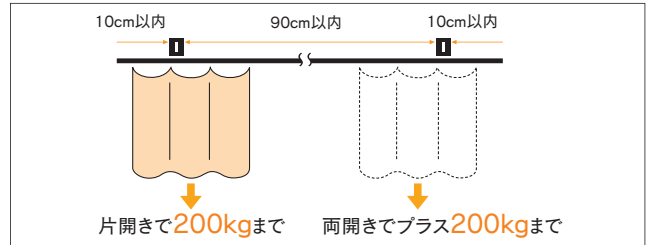
必要寸法 (L1+L2) が取れる「レール価格」+「カーブ加工賃」(5,500円)

●別注納期と運賃・梱包費

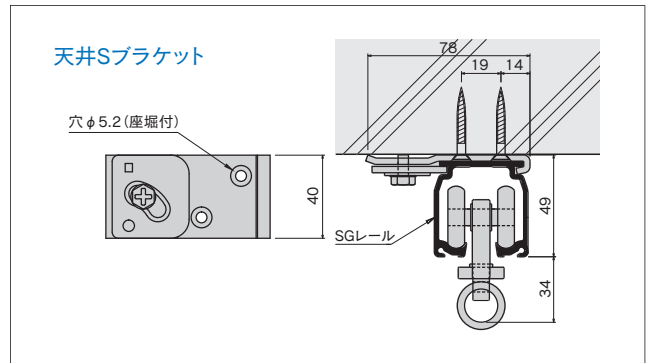
- 別注カーブレールの納期は、15時までの受注分が翌々営業日出荷となります。
- 運賃・梱包費は数量に関係なく実費を申し受けます。

※別注カーブレールにつきましては、価格・納期をその都度お問合せ下さい。状況により、納期をいただく場合がございます。

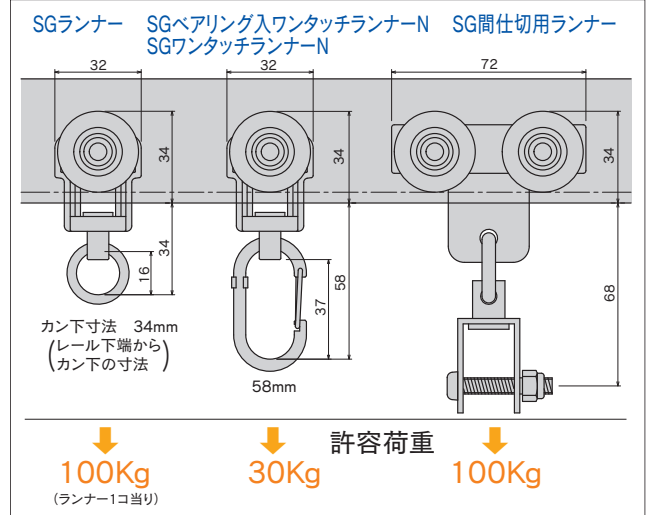
SGブラケット取付間隔とカーテン適正重量表



SG取付寸法図 (mm)



SGランナー寸法図 (mm) と許容荷重



SG部品価格

ランナー・U継金具

SGランナー	SGヘアリング入ワンタッチランナー-N	SGワンタッチランナー-N	SG間仕切用ランナー	SGステンU継金具
重量用 	NEW 	NEW 	重量用 	
ヘアリング入 (コ口径30mm) カン下寸法 34mm (許容荷重100kg) 〈入数30〉	ヘアリング入 (コ口径30mm) カン下寸法 58mm (許容荷重30kg) 〈入数30〉	(コ口径30mm) カン下寸法 58mm (許容荷重30kg) 〈入数30〉	ヘアリング入 (コ口径30mm) M6 (許容荷重100kg) 〈入数10〉	40 M6×55 23 (許容荷重50kg) 〈入数30〉
27T26	27T29	27T21	27T28	97T92
ダイカスト・ステンレス	ダイカスト・ステンレス	ダイカスト・ステンレス	ステンレス	ステンレス
¥4,000/個	¥4,400/個	¥2,400/個	¥14,500/個	¥570/個

ブラケット

SGステン天井Sブラケット
〈入数10〉
27T51
ステンレス
¥1,800/個

キャップ・ストップ

SGステンキャップストップ	SGステン壁付ソケット
●レール端部から12mm、下部から19mm(レールの側面にV溝)の場所に6mmの穴をあけて取付けてください。 ※レールに穴(6mm)をあけて取付けてください。 (入数20)	(入数20)
12mm 19mm 6mm	
27T31	27T36
ステンレス	ステンレス
¥2,500/個	¥2,000/個

ジョイント・継パーツ

SGステンジョイント	SGステンローレットジョイント	SGステン継カバー
100 *ジョイント部1ヶ所に2本使用してください。 (入数100)	40 *ジョイント部1ヶ所に2本使用してください。 (入数100)	*ジョイントと併用して使用ください。 (入数10)
27T61	27T63	27T62
ステンレス	ステンレス	ステンレス
¥110/本	¥110/本	¥3,000/個

SGステンSブラケット (壁面から持出して取付ける場合に使用)

●持出寸法が70mmと大きく、シートの納まりが良いです。

SGステンSブラケット 取付間隔と適正重量

10cm以内 90cm以内 10cm以内

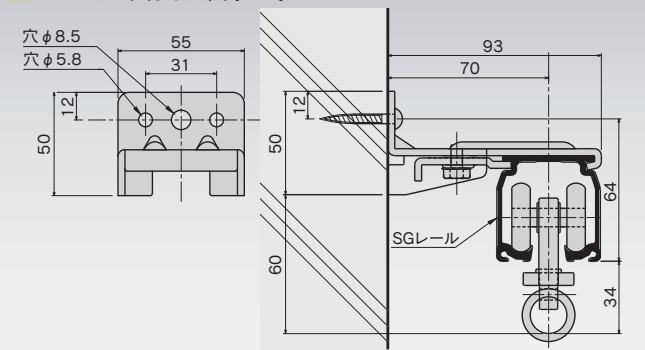
片開きで150kgまで 両開きでプラス150kgまで

27T41 (入数10)

ステンレス

¥3,000/個

Sブラケット取付寸法図 (mm)



SG天井Sブラケットボルト座金

SG天井Sブラケットボルト座金	SGステン天井Sブラケットボルト座金
●下地がコンクリートや鉄骨等でボルト止めをする際にご使用いただけます。 NEW (入数10) 天井Sブラケット取付ビス付	NEW (入数10)
27T58	27T59
スチール/ユニクロ	ステンレス
¥600/個	¥1,200/個

●レールを固定する天井Sブラケット(別売)は90°向きを変えることができます。

天井Sブラケット

※HGLレール、D40レール(各種)でもご利用いただけます。D40レールの場合は、天井とレールの隙間は23mmとなります。

SGレール参考見積表(Sブラケット・天井Sブラケット)

長さ	価格		部品明細					
	ステンSブラケット	ステン天井Sブラケット	レール	キャップストップ	SGランナー	ブラケット	ジョイント	継カバー
2.00m	¥71,000	¥67,400	2m1本	2個	12個	3個	—	—
3.00m	¥105,500	¥99,500	3m1本	2個	18個	5個	—	—
4.00m	¥137,000	¥129,800	4m1本	2個	24個	6個	—	—
5.00m	¥168,500	¥160,100	5m1本	2個	30個	7個	—	—
6.00m	¥203,220	¥193,620	3m1本/3m1本	2個	36個	8個	2本	1個
7.00m	¥234,720	¥223,920	3m1本/4m1本	2個	42個	9個	2本	1個
8.00m	¥266,220	¥254,220	4m1本/4m1本	2個	48個	10個	2本	1個
9.00m	¥297,720	¥284,520	4m1本/5m1本	2個	54個	11個	2本	1個
10.00m	¥329,220	¥314,820	5m1本/5m1本	2個	60個	12個	2本	1個

※ブラケット、ランナーの個数は、現場の状況によって追加してください。 ※部材のみの価格です。組込賃は含まれておりません。
※5mレールの出荷には実費運賃・梱包費がかかります。その都度、当社担当までお問合せください。

