

OS水平開閉システム

新製品

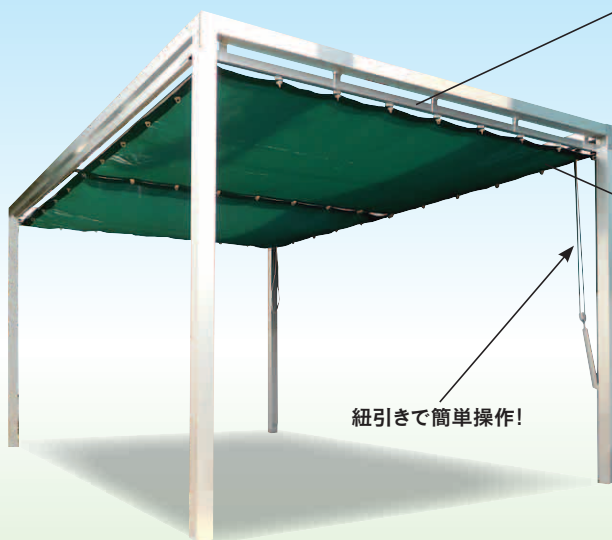
特許申請中

水平方向にシートが開閉する新システム!

■水平シートの開閉  が簡単!



■開閉イメージ



■レールとシートの間隙を小さく!



■シートの取替えが簡単!

①ランナー、シート留め金具の突起部をシートのハトメに差込みます。



②シートを差込んだ突起部にキャップを取付けます。

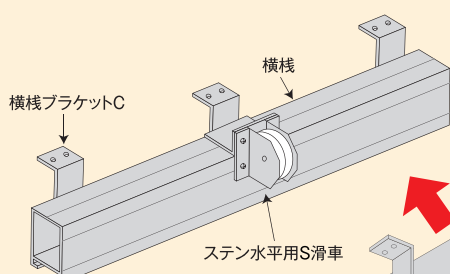


紐引きで簡単操作!

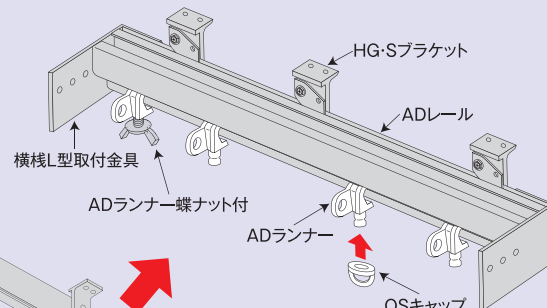
商品紹介
動画*



横桟セット【操作逆側】

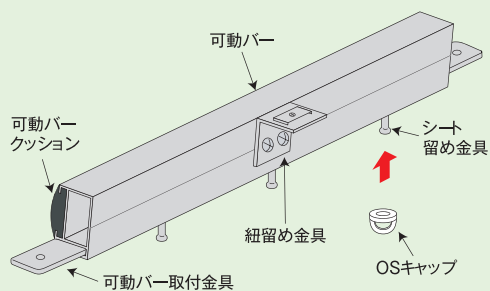


ADレールセット

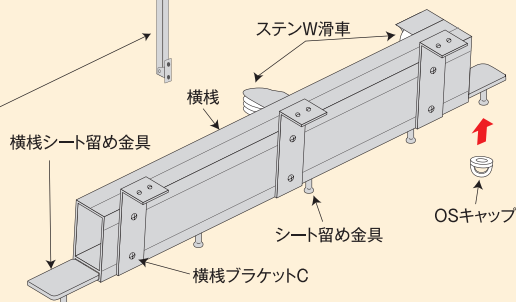


操作紐

可動バーセット



横桟セット【操作側】



AD
プリー

* (QRコードから誘導されるサイトについてのご注意)

●当サイト及び動画の視聴は無料ですが、通信料金はお客様のご負担となります。●当サイト上のコンテンツやURLを予告なく変更もしくは削除することがあります。

水平開閉システム部品価格

ADレールと取付部品

ADレール	ADランナー (76T11)	ADランナー蝶ナット付 (76T12)	HG-Sプラケット (24T41)	横棧L型取付金具 (76T55) ステン横棧L型取付金具 (76T56)
 NEW				
アルミ	樹脂	樹脂 / ステンレス	アルミ / ステンレス	スチール ステンレス
76L20 2.00m 6本入 @ ¥8,000	※ハメ内寸12φを使用下さい 30ヶ入 @ ¥650	※可動バーの取付けに使用 ※ハメ内寸12φを使用下さい 30ヶ入 @ ¥1,200	20ヶ入 @ ¥800	※レールの取付けに使用 ※取付ビス付 ※左右一組 10組入 @ ¥2,000 10組入 @ ¥3,800
76L25 2.50m 6本入 @ ¥10,000				
76L30 3.00m 6本入 @ ¥12,000				
76L35 3.50m 6本入 @ ¥14,000				
76L40 4.00m 6本入 @ ¥16,000				

共通部品

シート留め金具 (76T61)		スチール 30ヶ入 @ ¥300
ステンシート留め金具 (76T62)		ステンレス 30ヶ入 @ ¥500

横棧と取付部品

横棧	横棧シート留め金具 (76T63) ステン横棧シート留め金具 (76T64)	ステンW滑車 (76T74)	ステン水平用S滑車 (76T76)	横棧プラケットC (76T49)
				
アルミ	スチール ステンレス	ステンレス	ステンレス	アルミ
76Y20 2.00m 6本入 @ ¥8,400	※シートの取付けに使用 ※取付ビス付 20ヶ入 @ ¥750	※取付ビス付 樹脂コリ径 ステンレス 35φ 10ヶ入 @ ¥8,000	※取付ビス付 ※アルミアングル付 10ヶ入 @ ¥5,600	※横棧取付ビス付 20ヶ入 @ ¥800
76Y25 2.50m 6本入 @ ¥10,500				
76Y30 3.00m 6本入 @ ¥12,600	20ヶ入 @ ¥1,400			

OSキャップ (ホワイト) (76T31) OSキャップ (ダーク) (76T32)

	樹脂	30ヶ入 @ ¥120
---	----	-------------

操作紐 (太さ6φ) (76T81)

	エステル 金剛打	m当り @ ¥150 100m巻 @ ¥15,000
---	-------------	-------------------------------

可動バーと取付部品

可動バー	可動パークッション (76T86)	可動バー取付金具 (76T69) ステン可動バー取付金具 (76T70)	紐留め金具 (76T82)
			
アルミ	樹脂	スチール ステンレス	アルミ / ステンレス
76B20 2.00m 6本入 @ ¥6,800	※取付ビス付 2.00m 6本入 @ ¥4,800	※取付ビス付 20ヶ入 @ ¥600 20ヶ入 @ ¥1,100	※操作紐の取付けに使用 ※取付ビス付 20ヶ入 @ ¥700
76B25 2.50m 6本入 @ ¥8,500			
76B30 3.00m 6本入 @ ¥10,200			

ADプリー (76T91)		ステンレス 5ヶ入 @ ¥16,000
---------------	--	------------------------

水平開閉システムセット (吊下取付・横棧L型取付金具使用) 参考見積表

※部材のみの価格です。組み込まれていません。

ADレール左右セット

長さ	品番・価格				セット明細					
	材質:アルミ・スチール		材質:アルミ・ステンレス		ADレール	ADランナー	ADランナー蝶ナット付	HG-Sプラケット	横棧L型取付金具	OSキャップ<ホワイト>
2.0m	78LAC20	¥36,440	78LBC20	¥40,040	2.0m:2本	12個	2個	6個	2組	12個
2.5m	78LAC25	¥43,580	78LBC25	¥47,180	2.5m:2本	14個	2個	8個	2組	14個
3.0m	78LAC30	¥50,660	78LBC30	¥54,260	3.0m:2本	18個	2個	8個	2組	18個
3.5m	78LAC35	¥59,340	78LBC35	¥62,940	3.5m:2本	22個	2個	10個	2組	22個
4.0m	78LAC40	¥64,880	78LBC40	¥68,480	4.0m:2本	24個	2個	10個	2組	24個

横棧【操作側】セット

長さ	品番・価格				セット明細					
	材質:アルミ・スチール		材質:アルミ・ステンレス		横棧	シート留め金具	横棧シート留め金具	ステンW滑車	横棧プラケットC	OSキャップ<ホワイト>
2.0m	78YAC20	¥31,060	78YBC20	¥33,560	2.0m:1本	6個	2個	2個	3個	8個
2.5m	78YAC25	¥35,180	78YBC25	¥37,880	2.5m:1本	7個	2個	2個	5個	9個
3.0m	78YAC30	¥38,120	78YBC30	¥41,220	3.0m:1本	9個	2個	2個	5個	11個

横棧【操作逆側】セット

長さ	品番・価格		セット明細		
	材質:アルミ・ステンレス		横棧	ステン水平用S滑車	横棧プラケットC
2.0m	78ZBC20	¥16,400	2.0m:1本	1個	3個
2.5m	78ZBC25	¥20,100	2.5m:1本	1個	5個
3.0m	78ZBC30	¥22,200	3.0m:1本	1個	5個

可動バーセット

長さ	品番・価格				セット明細					
	材質:アルミ・スチール		材質:アルミ・ステンレス		可動バー	可動パークッション	シート留め金具	可動バー取付金具	紐留め金具	OSキャップ<ホワイト>
2.0m	78BA20	¥16,020	78BB20	¥18,220	2.0m:1本	1本	6個	2個	1個	6個
2.5m	78BA25	¥22,940	78BB25	¥25,340	2.5m:1本	2本	7個	2個	1個	7個
3.0m	78BA30	¥25,480	78BB30	¥28,280	3.0m:1本	2本	9個	2個	1個	9個

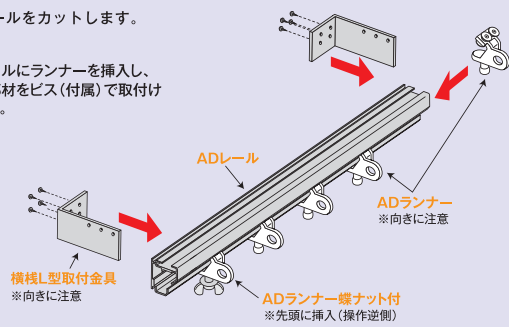
■上記以外に操作紐 (必要数量) ¥150/m ADプリー1個 ¥16,000が必要で。

組立・取付手順 (吊下取付・横棧L型取付金具使用)

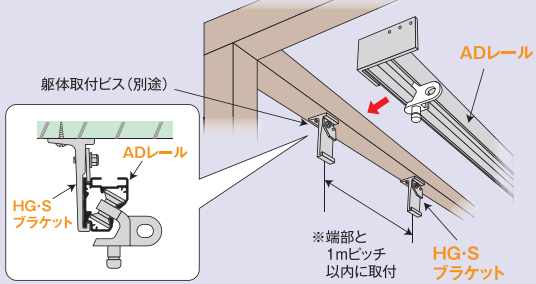
1 ADレールセットの組立

1 レールをカットします。

2 レールにランナーを挿入し、各部材をビス(付属)で取付けます。



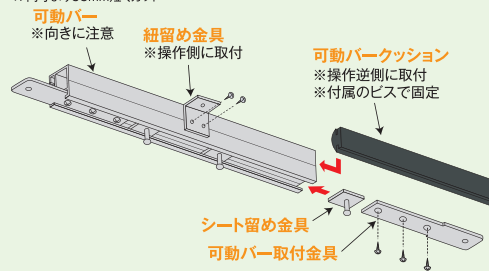
3 ブラケットを躯体(バーゴラ)に取付け、レールを固定します。



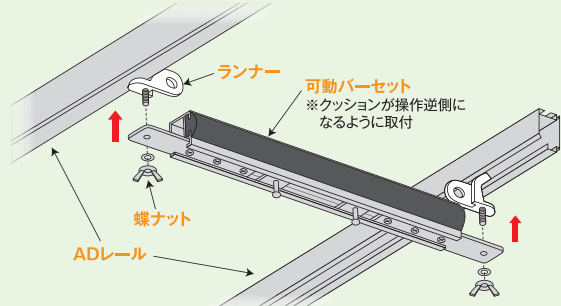
3 可動バーセットの組立と取付

1 可動バーとクッションをカットします。
※レール内寸より55mm短くカット

2 可動バーにシート留め金具を挿入し、各部材をビス(付属)で取付けます。



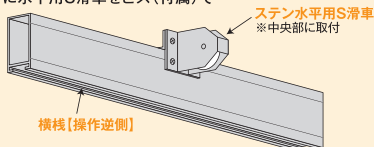
3 ADランナー螺ネット付に可動バーセットを取付けます。



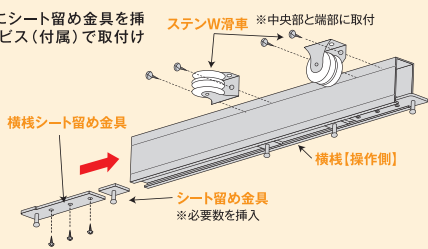
2 横棧セットの組立と取付

1 横棧をカットします。
※レール内寸より10mm短くカット

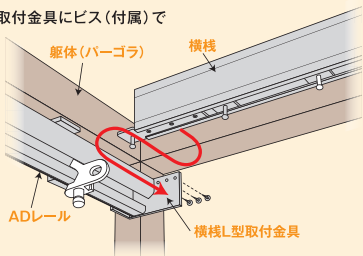
2 横棧【操作側】に水平用S滑車をビス(付属)で取付けます。



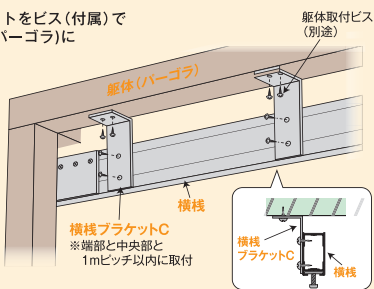
3 横棧【操作側】にシート留め金具を挿入し、各部材をビス(付属)で取付けます。



4 横棧を横棧L型取付金具にビス(付属)で取付けます。

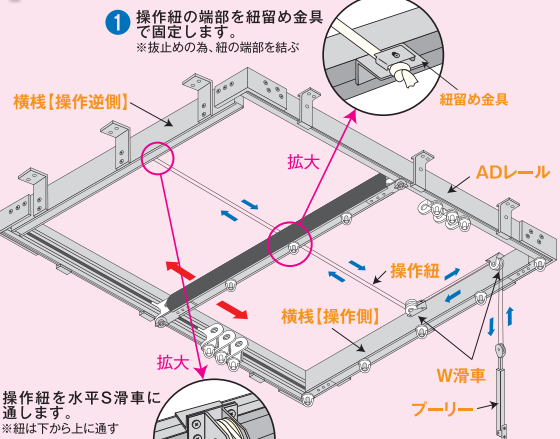


5 横棧にブラケットをビス(付属)で取付け、躯体(バーゴラ)に固定します。

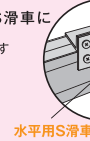


4 操作紐とシートの取付

1 操作紐の端部を紐留め金具で固定します。
※抜止めの為、紐の端部を結ぶ



2 操作紐を水平用S滑車に通します。
※紐は下から上に通す

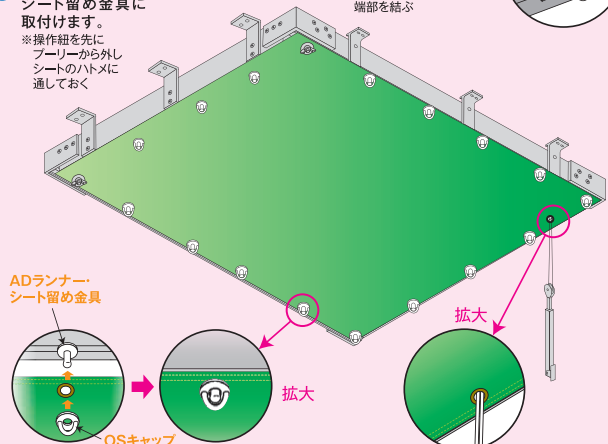


3 操作紐をW滑車に通します。
※プーリーの高さにあわせ紐を垂らしておく

4 操作紐を調整し紐留め金具に固定します。
※プーリーに紐を掛けて調整
※調整したのち紐をカットし、端部を結ぶ

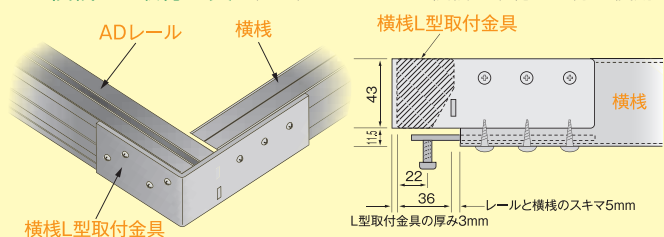


5 シートをランナー、シート留め金具に取付けます。
※操作紐を先にプーリーから外しシートのハトメに通しておく

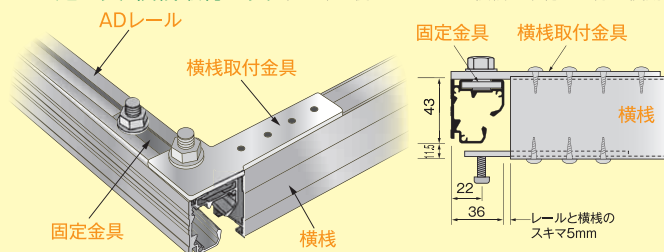


レールと横長の取付寸法

●横長L型取付金具・梁の下面にレールや横長を取付ける際に使用



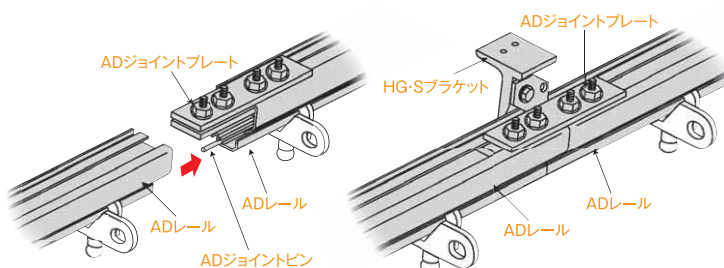
●固定金具・横長取付金具・柱や梁の側面にレールや横長を取付ける際に使用



AD レールのジョイント

組立手順

- ①レールにADジョイントを差し込みジョイント部を合わせて固定します。
- ②ジョイント部にHG・Sブラケットを取付け躯体(バーゴラ)に固定します。



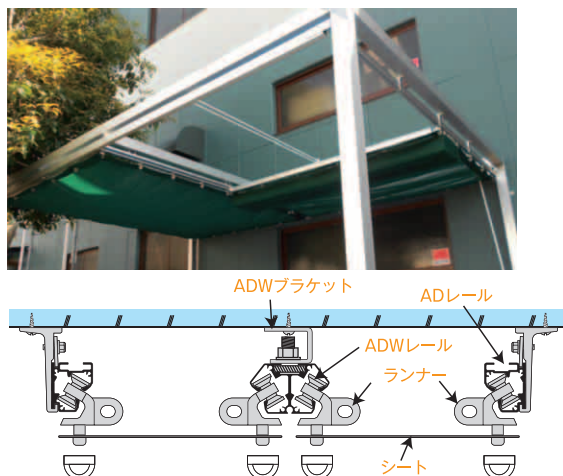
ADジョイントプレート(76T59) ADステンジョイントプレート(76T60)		ADジョイントピン(76T96) ADステンジョイントピン(76T97)	
NEW	NEW	NEW	NEW
スチール	ステンレス	スチール	ステンレス
8ヶ入 @¥3,000	8ヶ入 @¥6,000	100本入 @¥50	100本入 @¥110

※ADレールのジョイント部1か所に3本使用して下さい。
※ADレールのジョイント部1か所に4本使用して下さい。

ヨコ方向への拡張(吊下取付)

OS水平開閉システムをヨコ方向に拡張するため横長をジョイントします。(シートを連続取付)

組立図



部品価格

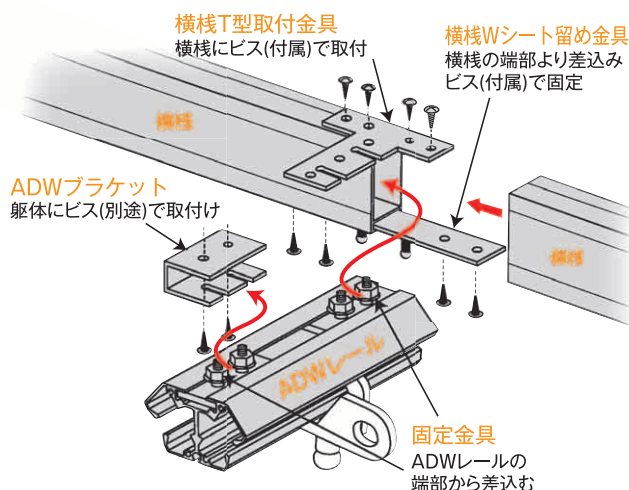
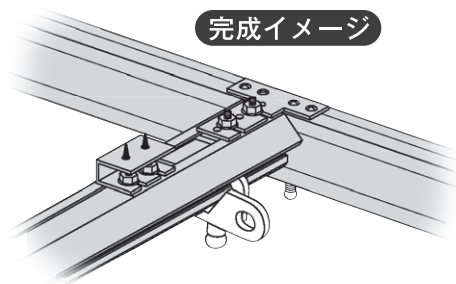
ADWレール			
NEW	NEW		
アルミ	アルミ		
76W20	2.00m	6本入	@¥10,800
76W25	2.50m	6本入	@¥13,500
76W30	3.00m	6本入	@¥16,200
76W35	3.50m	6本入	@¥18,900
76W40	4.00m	6本入	@¥21,600

横長T型取付金具(76T57) ステン横長T型取付金具(76T58)		横長Wシート留め金具(76T65) ステン横長Wシート留め金具(76T66)	
スチール	ステンレス	スチール	ステンレス
20ヶ入 @¥1,600	20ヶ入 @¥3,000	20ヶ入 @¥950	20ヶ入 @¥1,800
固定金具(76T51) ステン固定金具(76T52)		ADWブラケット(76T45) ステンADWブラケット(76T46)	
スチール	ステンレス	スチール	ステンレス
20ヶ入 @¥1,300	20ヶ入 @¥2,600	20ヶ入 @¥1,000	20ヶ入 @¥1,900

※ADWレールの天井取付けに使用
※ADWレールの天井取付けに使用

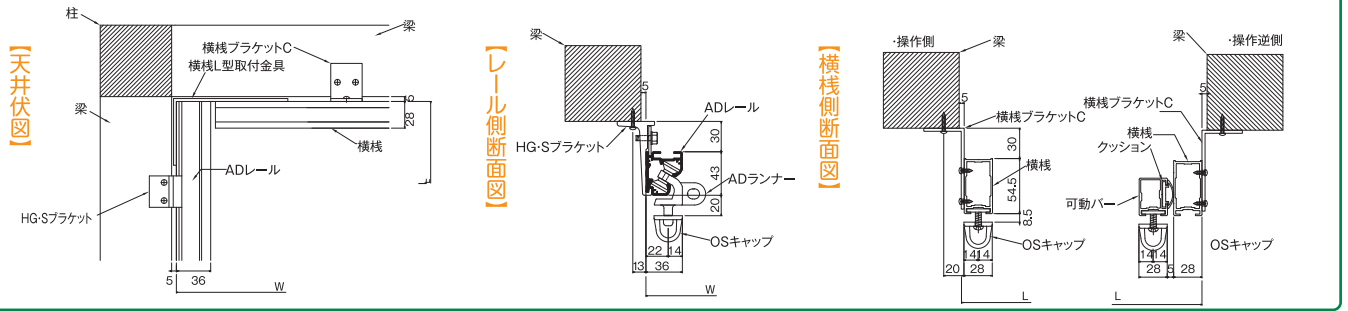
組立手順

- ①横長に横長T型取付金具とWシート留め金具を取付けジョイントします。
- ②躯体(バーゴラ)の下面にADWブラケットを取付けます。
※端部と1mピッチ以内に取付けます。
- ③ADWレールにランナーと固定金具を挿入します。
- ④ADWレールに挿入した固定金具をADWブラケット、横長T型取付金具に固定します。

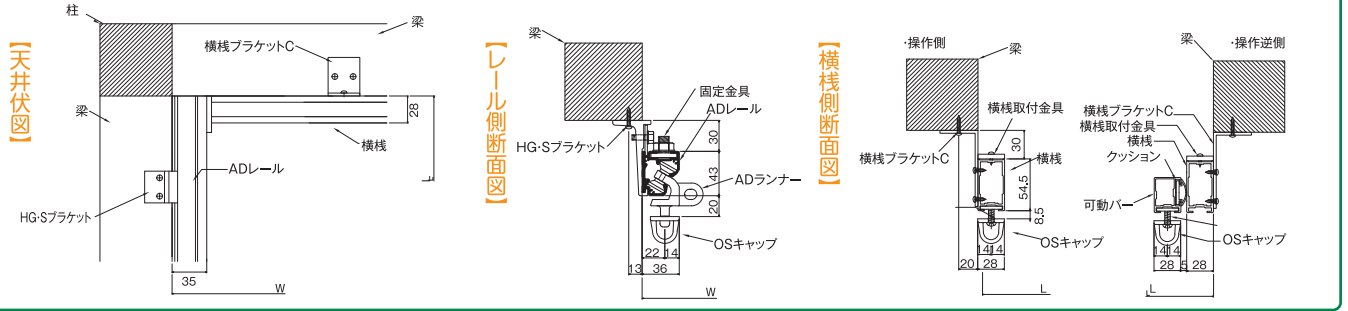


取付方法・寸法

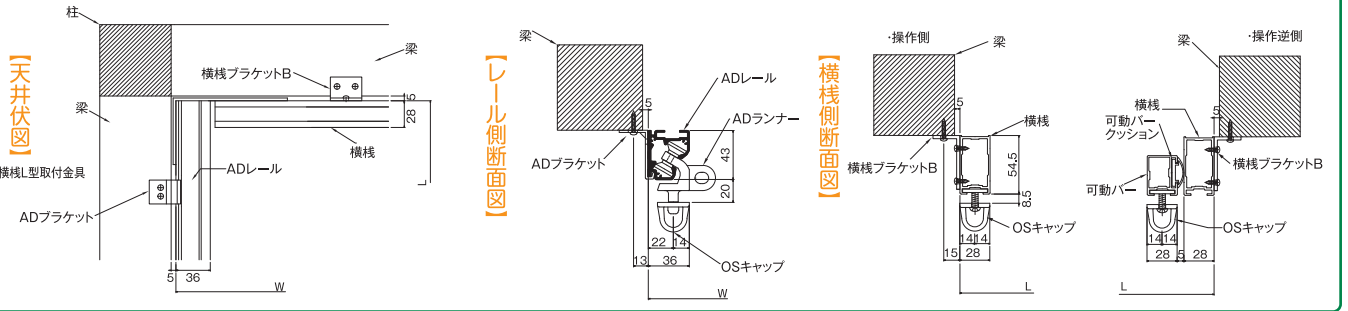
●天井吊下取付 (横棧L型取付金具使用) ・梁の下面から吊下げて取付 ・レールと横棧を横棧L型取付金具で取付



●天井吊下取付 (固定金具・横棧取付金具使用) ・梁の下面から吊下げて取付 ・レールと横棧を固定金具と横棧取付金具で取付



●天井面取付 (横棧L型取付金具使用) ・梁の下面に隙間なく取付 ・レールと横棧を横棧L型取付金具で取付



部品価格

ADブラケット(76T43)
ステンADブラケット(76T44)

※レール取付ビス付
スチール ステンレス

20ヶ入 @¥450 20ヶ入 @¥800

横棧ブラケットA(76T47)

※横棧取付ビス付

アルミ

20ヶ入 @¥700

横棧ブラケットB(76T48)

※横棧取付ビス付

アルミ

20ヶ入 @¥750

固定金具(76T51)
ステン固定金具(76T52)

※レールと横棧の取付に使用

スチール ステンレス

20ヶ入 @¥1,300 20ヶ入 @¥2,600

横棧取付金具(76T53)
ステン横棧取付金具(76T54)

※レールの取付に使用
※取付ビス付

スチール ステンレス

20ヶ入 @¥700 20ヶ入 @¥1,300

ADキャッププレート(76T36)

NEW

※取付ビス(ステン)付

アルミ

10組入 @¥750

ADWキャッププレート(76T37)

NEW

※取付ビス(ステン)付

アルミ

20個入 @¥650

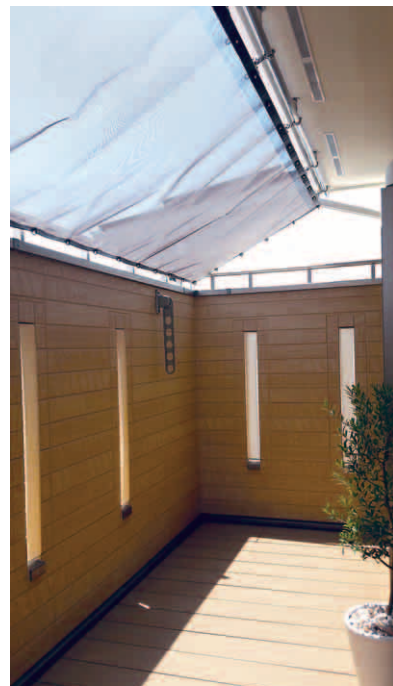
施工事例



●幼稚園園庭の日除け



●外部設備の落葉除け



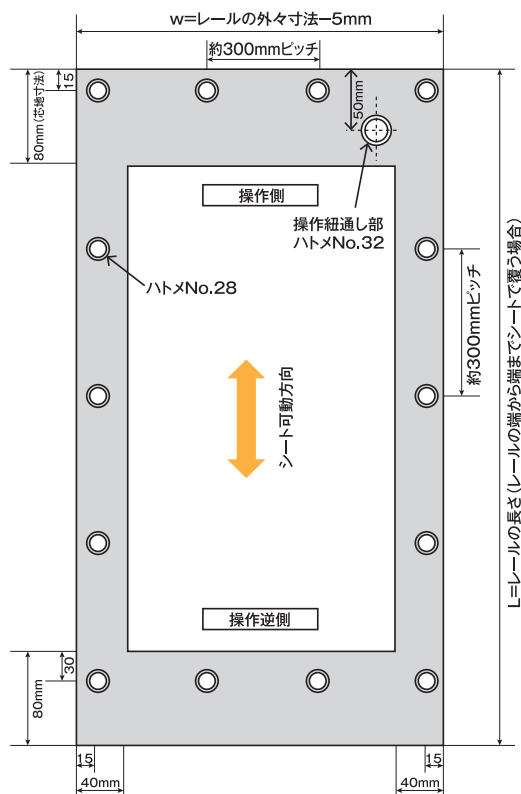
●住宅バルコニーの日除け



●工場休憩場の日除け

OS水平開閉システムのシートについて

- シートはメッシュタイプ(雨を通す素材)を使用して下さい。
- シートの重さは500g/m²までのものを使用し、シートの総重量は8kgまでになるようにして下さい。
- シート四方の折返部には補強布を使用して下さい。(腰を強くするとヒダが綺麗にとれます。)
- ハトメはNo.28(内径12mmφ)を使用して下さい。
- ADWLレールを使用する際、ハトメの位置はシート端部より15mm(ハトメ中央)以内に取り付けて下さい。
- 操作紐通し部のハトメはNo.32(内径20mmφ)を使用し、W滑車を通した紐の真下になるように取り付けて下さい。
- シートのハトメピッチは、300mmピッチ前後になるように振り分けて下さい。
- シート寸法
 L=レールの長さ(レールの端から端までシートで覆う場合)
 W=レールの外々寸法-5mm



OS開閉システム注意事項

- レールの長さは8m(4m+4m)、横棧・可動バーは3mまでで使用して下さい。
- ブラケットは横棧の中央部、レール・横棧の端部と1mピッチ以内に必ず取付けて下さい。
- 施工前に取付ける場所の材質や強度、寸法を必ず確認して下さい。
- レール・ブラケットを壁面や躯体に取付けるビスはその場所にあったものを使用し、しっかりと取付けて下さい。
- 風の強い場所での設置は避けて下さい。
- 台風等の風が強い際はシートをたたんで下さい。
- 雨や雪の際はシートをたたみ、積雪の際は早期に除雪を行って下さい。
- ボルト・ビスは確実に締め付け固定して下さい。また定期的にチェックを行いゆるみがあれば締め直して下さい。
- シートは上記(OS水平開閉システムのシートについて)の条件に合うものを使用して下さい。