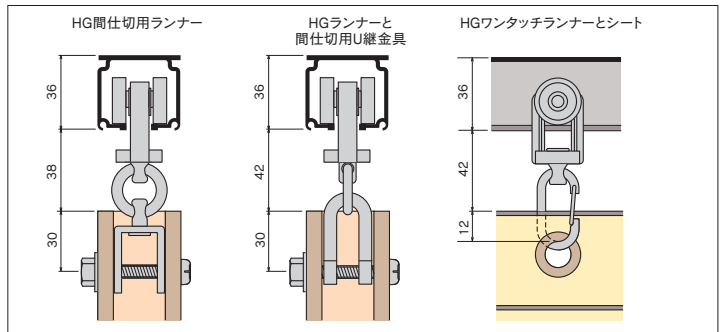




製品特長

- 工場、作業場、倉庫等の高さのある場所での間仕切や、外部に面した場所に使用できるよう改良しました。
- ポールの材質には特殊アルミ [A6N01] を使用、強度をアップしました。
- ランナーは、枠・コロ・カン共、従来品より強度、耐久性を持たせました。重量物の吊下げ、また高所、外部に面した場所での使用にも最適です(ベアリング入、コロ径φ22mm)。HGレールにのみ使用可能です。
- 取手、落しの取付けにボルト式を用意、取付強度アップ。

間仕切ポール【HGタイプ】取付寸法図(mm)



間仕切ポール【HGタイプ】組立図

間仕切用ランナー(ベアリング入)

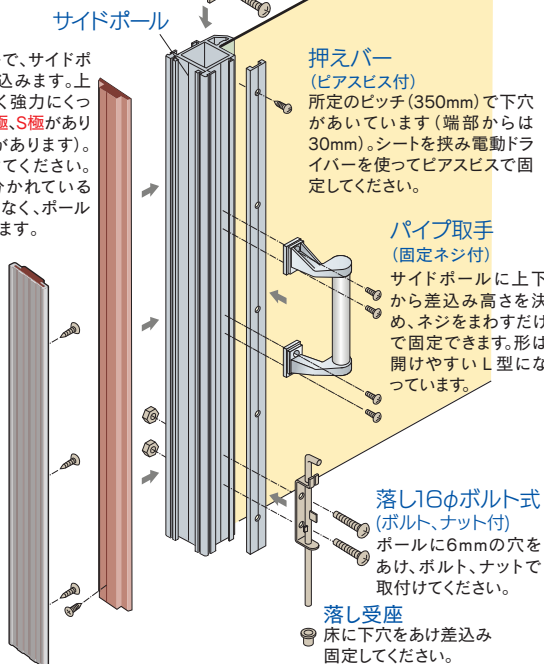
レールに間仕切を吊るのに最適なランナーです。コロはベアリング入り、枠はダイカスト製で走行性・耐久性抜群のランナーです。ポールに6mmの穴をあけ、取付けてください。

MGベルト

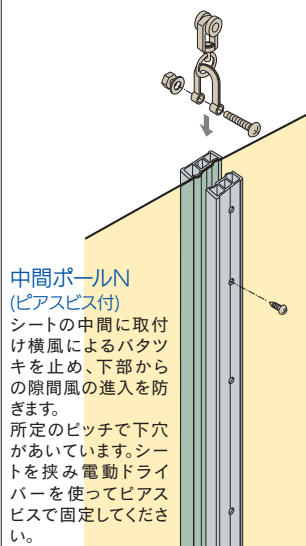
ゴム製のマグネットで、サイドポールの上部から差込みます。上から下まで隙間無く強力につきます。左右でN極、S極があります(N極にはV溝があります)。N・Sを逆に取付けてください。N・S極が中央で分かれているため、ずれることなく、ポールの面がピッタリ揃います。

MGベルト片開用枠

マグネットの上からビスで壁に固定してください。

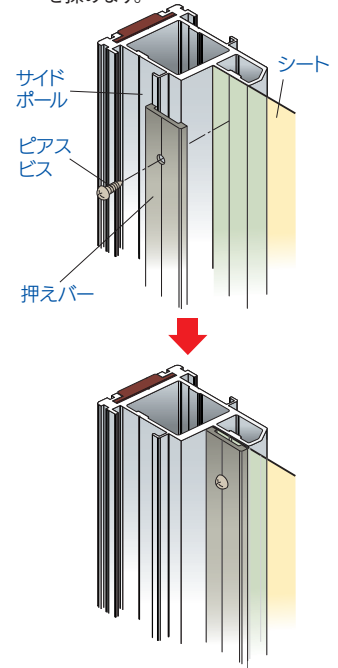


HGランナー・U継金具

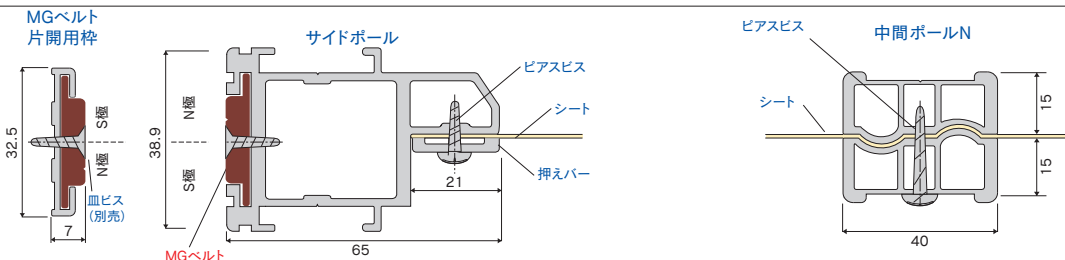


【HGタイプ】シート取付図

- ①サイドポールにシートをあわせませす。
- ②押えバーでシートを押えます。
- ③押えバーの穴に付属のピアスビスを挿みませす。



間仕切ポール【HGタイプ】寸法図(mm)



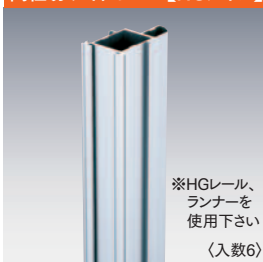
- 上から下まで隙間無く強力につきます。中央でN・S極がわかれていて、(N極にはV溝があります)逆になるように取付けてください。ポールの面がずれることなくピッタリ揃います。

- 中間ポールの片側には所定のピッチでビス穴があいています。

間仕切ポール【HGタイプ】 部品価格

HGレール (P45~46) に使用ください。

間仕切サイドポール【HGタイプ】



※HGレール、ランナーを使用下さい (入数6)

特殊アルミ [A6N01]	長さ	価格
96S20	2.0m	¥10,000/本
96S25	2.5m	¥12,500/本
96S30	3.0m	¥15,000/本
96S35	3.5m	¥17,500/本
96S40	4.0m	¥20,000/本
96S50	5.0m	¥30,000/本

間仕切中間ポールN【HGタイプ】



※HGレール、ランナーを使用下さい (入数6)

特殊アルミ [A6N01]	長さ	価格
96N20	2.0m	¥11,000/本
96N25	2.5m	¥13,750/本
96N30	3.0m	¥16,500/本
96N35	3.5m	¥19,250/本
96N40	4.0m	¥22,000/本
96N50	5.0m	¥33,000/本

間仕切押えバー



アルミ (入数20)

長さ	価格
90B20	2.0m ¥1,600/本
90B25	2.5m ¥2,000/本
90B30	3.0m ¥2,400/本
90B35	3.5m ¥2,800/本
90B40	4.0m ¥3,200/本
90B50	5.0m ¥4,800/本

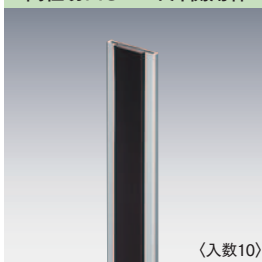
間仕切MGベルト



マグネットゴム (入数10)

長さ	価格
90M20	2.0m ¥2,400/本
90M25	2.5m ¥3,000/本
90M30	3.0m ¥3,600/本
90M35	3.5m ¥4,200/本
90M40	4.0m ¥4,800/本
90M50	5.0m ¥6,000/本

間仕切MGベルト片開用枠



アルミ・マグネットゴム (入数10)

長さ	価格
90W20	2.0m ¥4,000/本
90W25	2.5m ¥5,000/本
90W30	3.0m ¥6,000/本
90W35	3.5m ¥7,000/本
90W40	4.0m ¥8,000/本
90W50	5.0m ¥12,000/本

HG間仕切用ランナー



ダイカスト/クローム ¥3,000/個

HGランナー



ダイカスト/クローム ¥2,500/個

HGワンタッチランナー



ダイカスト/クローム ¥2,700/個

U継金具



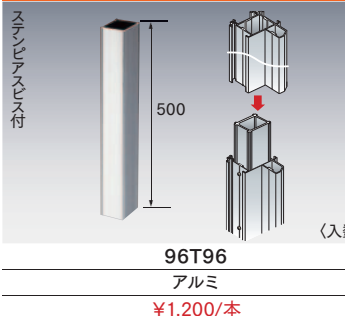
ステンU継金具 (入数30) ¥350/個

間仕切固定金具



ステン間仕切固定金具 (入数20) ¥400/個

サイドポールジョイント【HGタイプ】



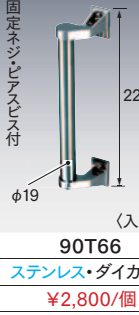
アルミ (入数10) ¥1,200/本

ステン大型パイプ取手



ステンレス・ダイカスト ¥4,800/個

ステンパイプ取手



ステンレス・ダイカスト ¥2,800/個

アルミパイプ取手



アルミ(ステンカラー)・ダイカスト ¥2,300/個

簡易L型取手ボルト式



ステン/ユニクロ (入数20) ¥1,700/個

簡易L型取手ビス式



ステンレス (入数20) ¥3,200/個

間仕切ロック両開



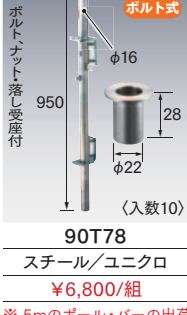
間仕切ロック両開ステン (入数10) ¥4,400/個

間仕切ロック両開鍵掛穴付



間仕切ロック両開鍵掛穴付ステン (入数10) ¥7,500/個

ロング落し16φボルト式



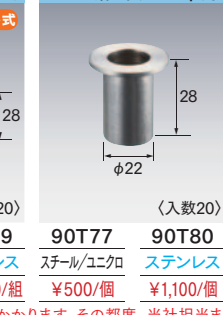
ボルト式 (入数10) ¥6,800/組

落し16φボルト式



ステン/ユニクロ (入数20) ¥4,800/組

落し受座16φ用



ステン/ユニクロ (入数20) ¥10,500/組

落し12φボルト式



ステン/ユニクロ (入数20) ¥500/個

落し受座12φ用



ステン/ユニクロ (入数20) ¥1,100/個

間仕切ロック片開



間仕切ロック片開ステン (入数10) ¥1,900/組

間仕切片開鍵掛



間仕切片開鍵掛ステン (入数10) ¥4,400/個

※ 5mのポール・バーの出荷には実費運賃・梱包費がかかります。その都度、当社担当までお問い合わせください。

間仕切ポール【HGタイプ】 参考見積表

両開 (MGベルト使用)

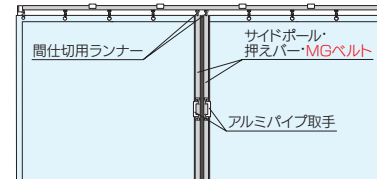
No.	長さ	価格	サイドポール (96S-)	押えバー (90B-)	MGベルト (90M-)	アルミパイプ取手 (90T67)	HG間仕切用ランナー (24T28)
96NW20	2.0m	¥43,200	2.0m:2本	2.0m:2本	2.0m:2本	4個	2個
96NW25	2.5m	¥50,200	2.5m:2本	2.5m:2本	2.5m:2本	4個	2個
96NW30	3.0m	¥57,200	3.0m:2本	3.0m:2本	3.0m:2本	4個	2個
96NW35	3.5m	¥64,200	3.5m:2本	3.5m:2本	3.5m:2本	4個	2個
96NW40	4.0m	¥71,200	4.0m:2本	4.0m:2本	4.0m:2本	4個	2個
96NW50	5.0m	¥96,800	5.0m:2本	5.0m:2本	5.0m:2本	4個	2個

片開 (MGベルト使用)

No.	長さ	価格	サイドポール (96S-)	押えバー (90B-)	MGベルト (90M-)	アルミパイプ取手 (90T67)	HG間仕切用ランナー (24T28)	MGベルト片開用枠 (90W-)
96NS20	2.0m	¥25,600	2.0m:1本	2.0m:1本	2.0m:1本	2個	1個	2.0m:1本
96NS25	2.5m	¥30,100	2.5m:1本	2.5m:1本	2.5m:1本	2個	1個	2.5m:1本
96NS30	3.0m	¥34,600	3.0m:1本	3.0m:1本	3.0m:1本	2個	1個	3.0m:1本
96NS35	3.5m	¥39,100	3.5m:1本	3.5m:1本	3.5m:1本	2個	1個	3.5m:1本
96NS40	4.0m	¥43,600	4.0m:1本	4.0m:1本	4.0m:1本	2個	1個	4.0m:1本
96NS50	5.0m	¥60,400	5.0m:1本	5.0m:1本	5.0m:1本	2個	1個	5.0m:1本

※ 部材のみの価格です。組込賃は含まれておりません。 ※ 5mの出荷には実費運賃・梱包費がかかります。その都度、当社担当までお問い合わせください。

両開構成図



片開構成図

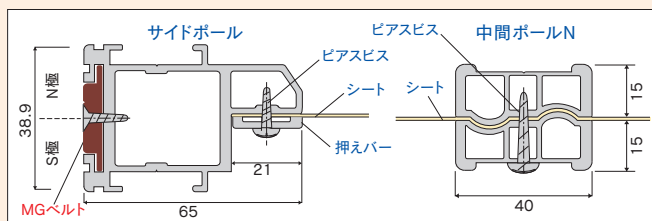
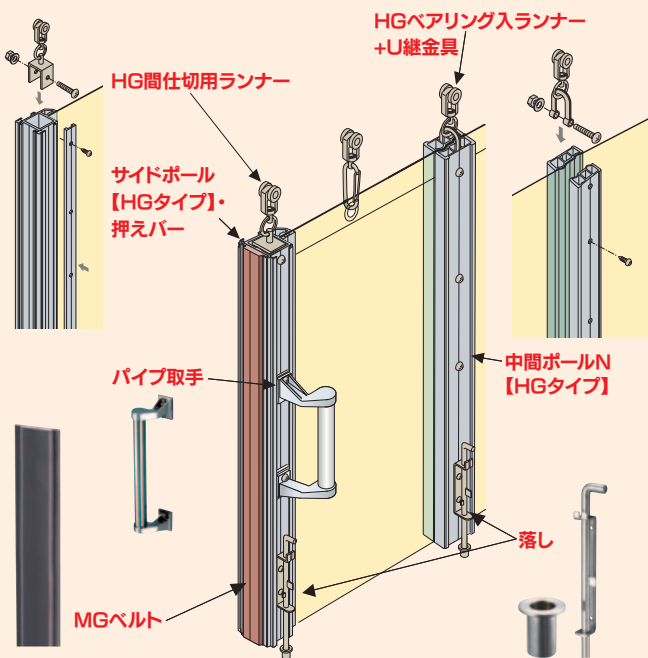


OS新製品・施工事例
OS間仕切ポール (HGタイプ)
OSエントレール (カーテンレール)
OSかんたんカーテン
OSのれんシート フレーム
OS水平・縦開閉システム
OS縦型開閉システム
OS各種形材

間仕切ポール【HGタイプ】

▶ P25~26

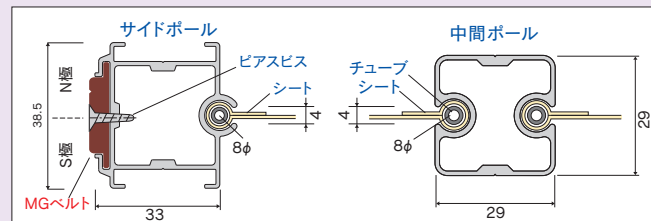
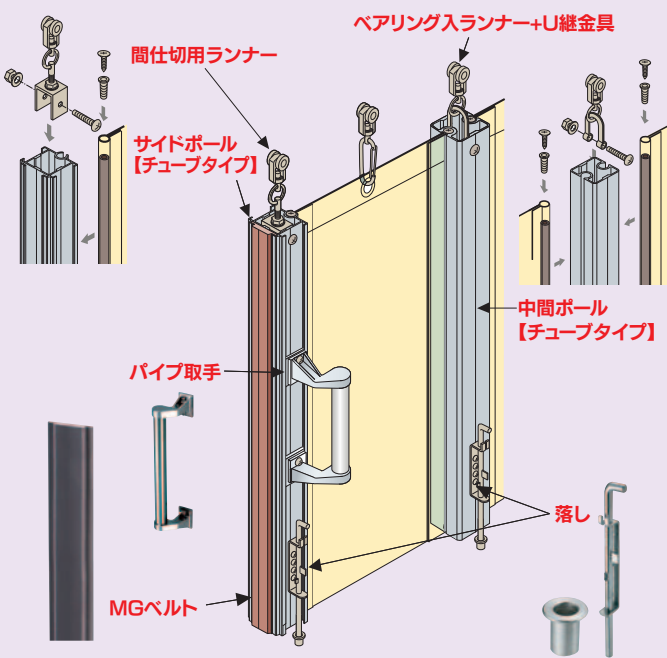
- 特殊アルミ(A6N01)を使用、強度を重視したポール
- 開口高があるところ、風があり強度をもとめる場所に最適



間仕切ポール【チューブタイプ】

▶ P29~30

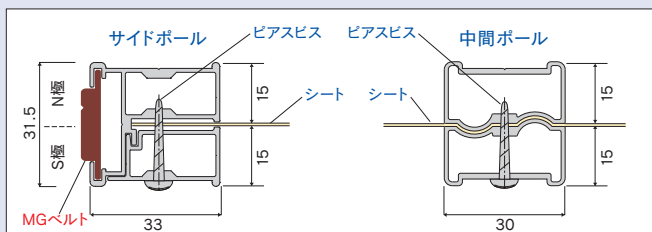
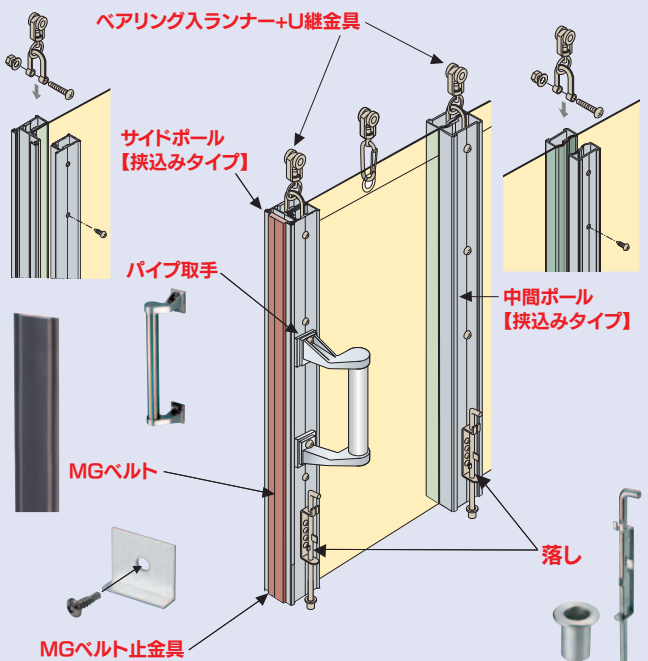
- チューブを通して取付、汚れた際一枚ずつの取替えが可能
- 現場作業でのキリコが出ず、クリーンルーム等に最適



間仕切ポール【挟込みタイプ】

▶ P31~32

- ポール全体でシートを挟むだけ 取付簡単
- スマートなおさまり、見映えすっきり



間仕切ポール【スリムタイプ】

▶ P33~34

- OS間仕切シリーズ最少 25mm角のスリムなポール
- 製品棚など高さがなく、目立たせたくない場所に最適

